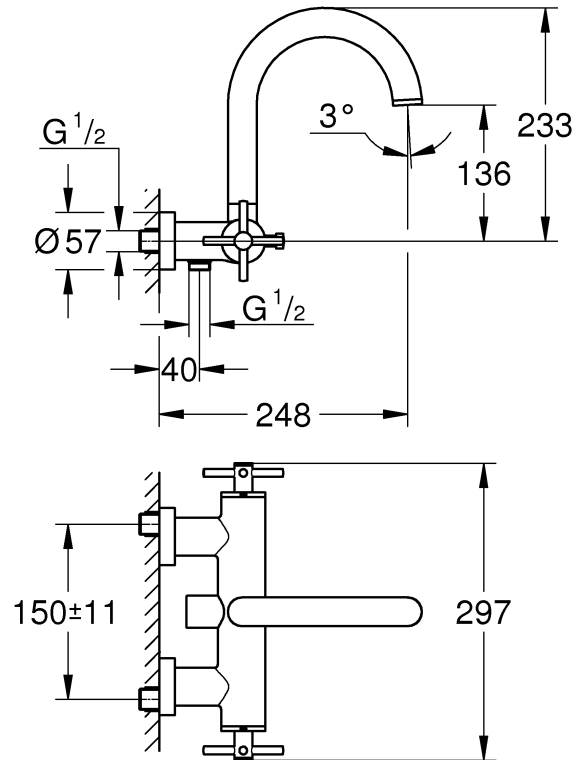
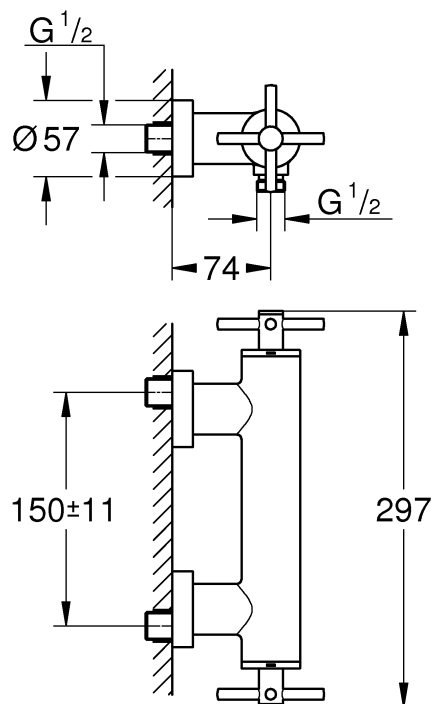




25 010

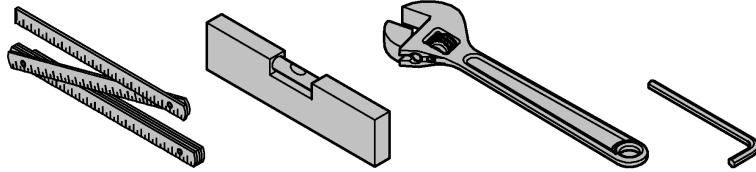
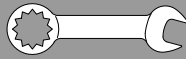
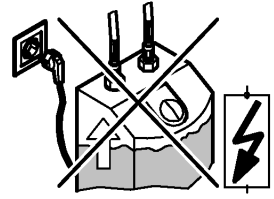
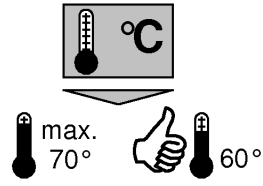
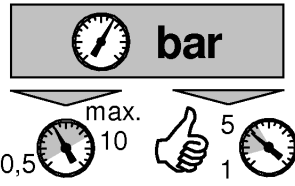
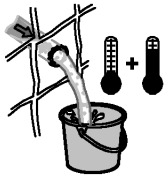


26 003

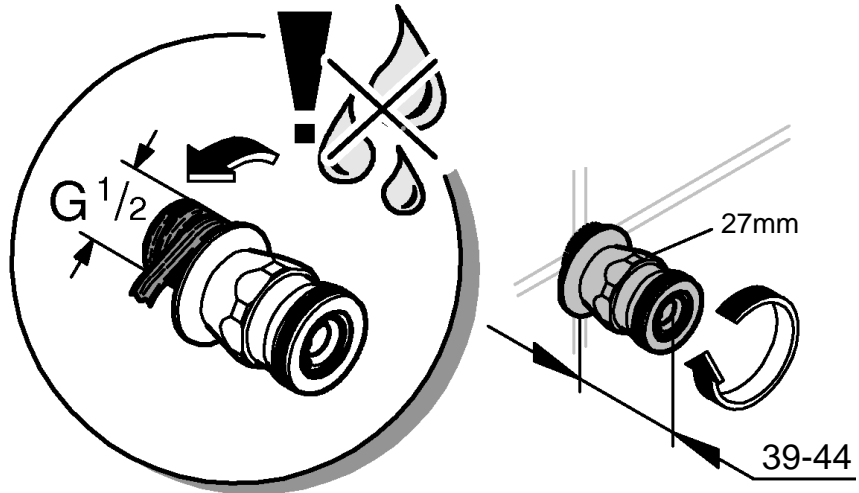
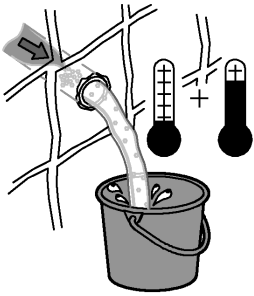




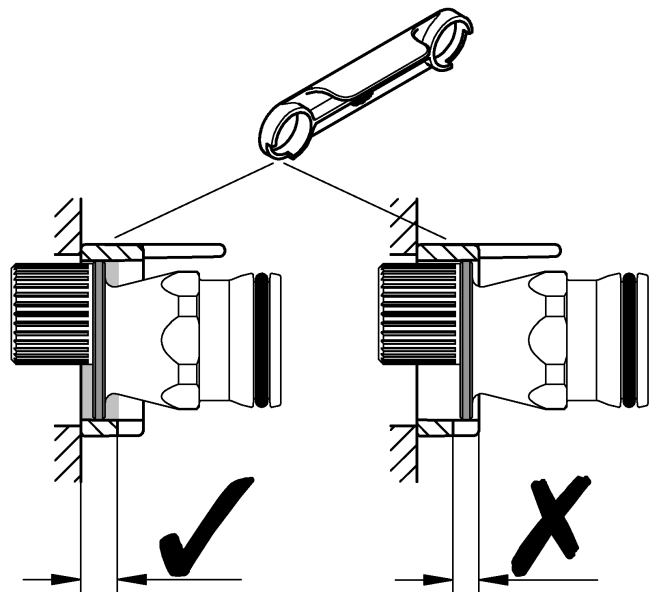
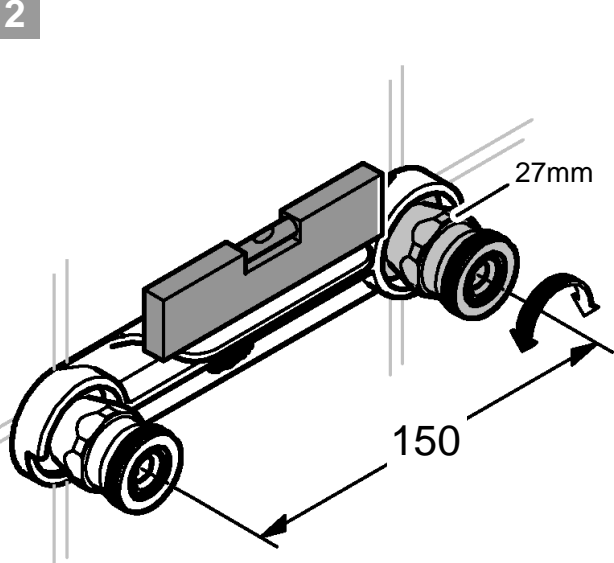
DIN 1988
DIN EN 806

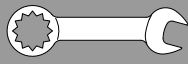


1

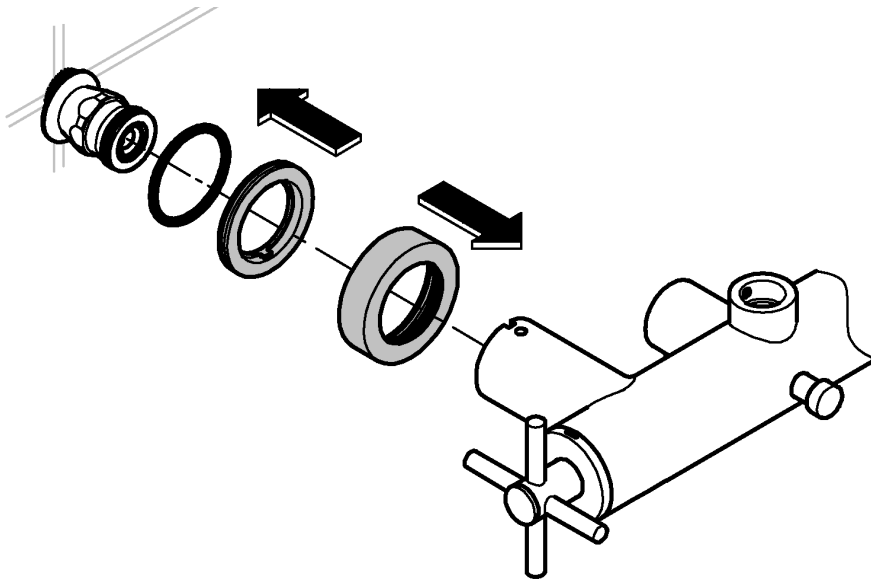


2

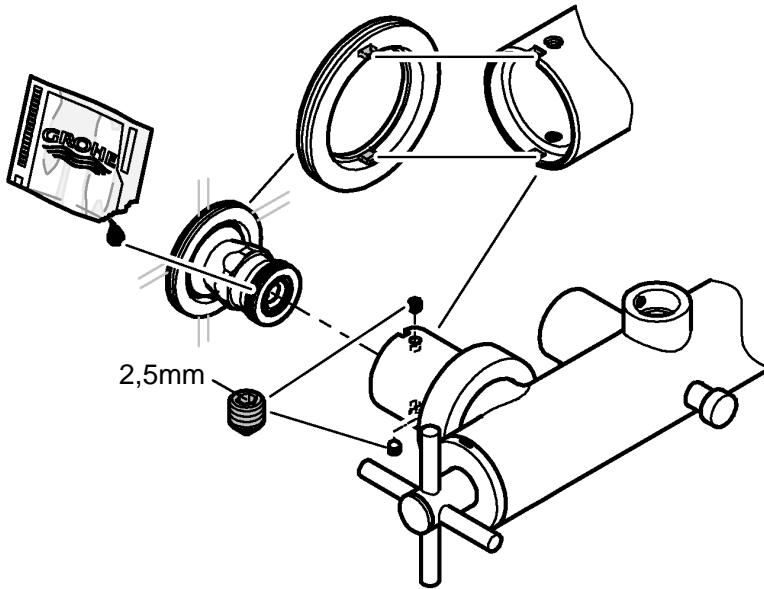




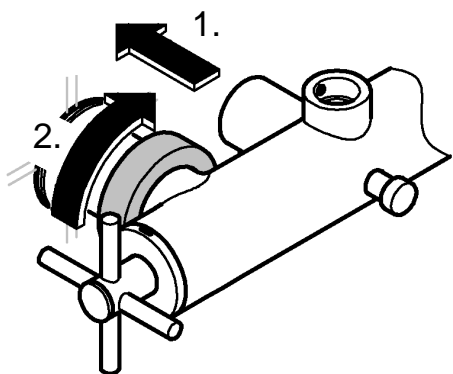
3



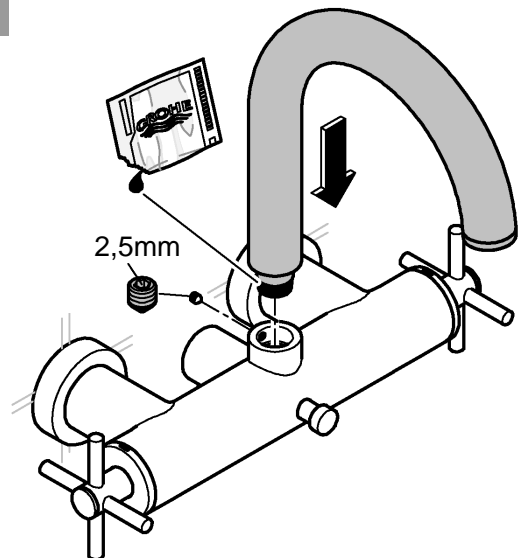
4



5



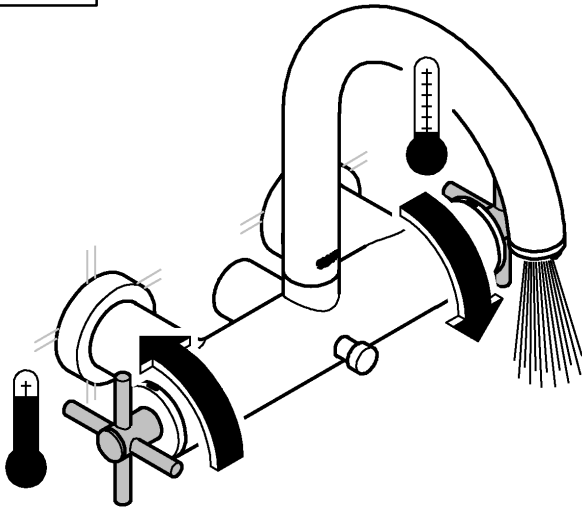
6





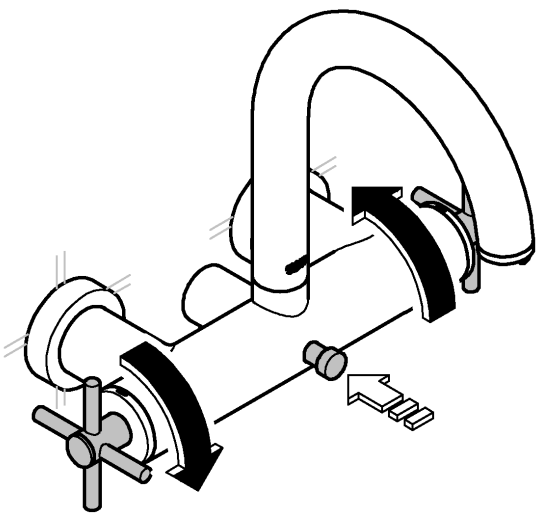
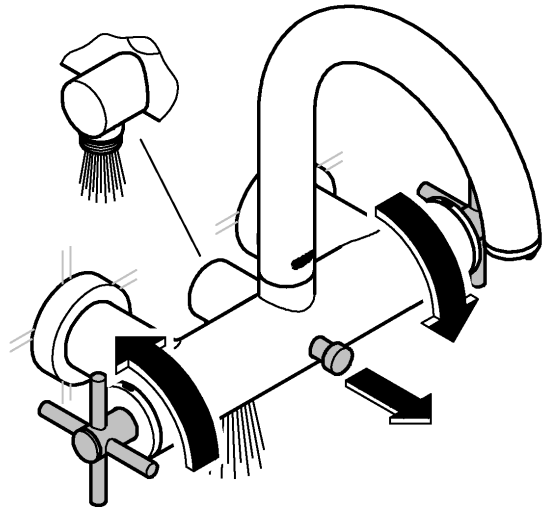
3 bar:

20 l/min



3 bar:

17 l/min



3 bar:

17 l/min

