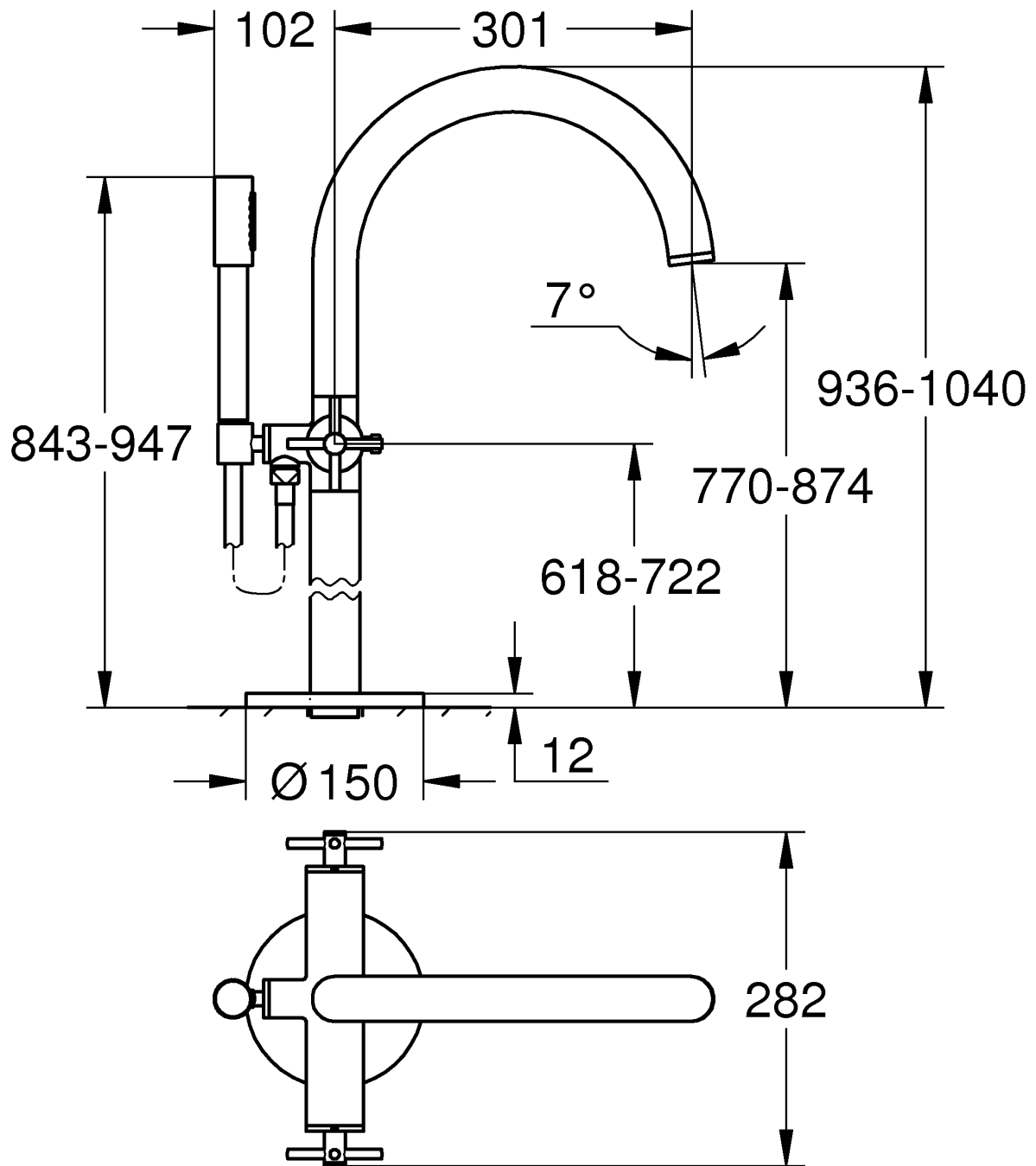


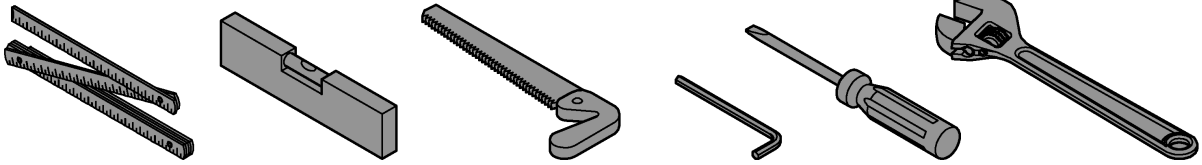
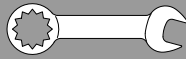
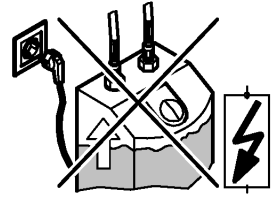
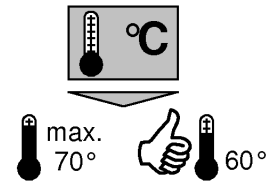
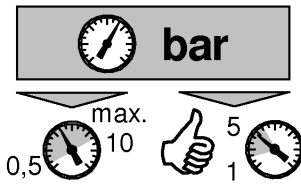
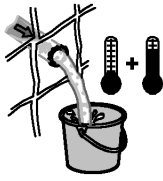


25 044

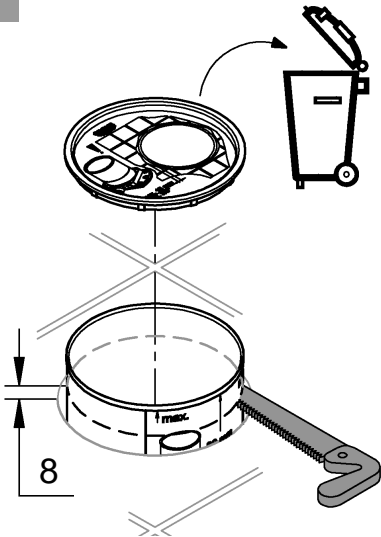




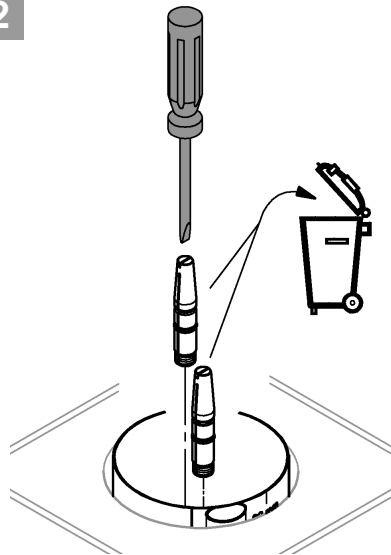
DIN 1988  
DIN EN 806



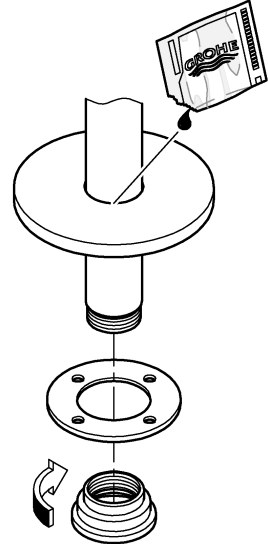
1



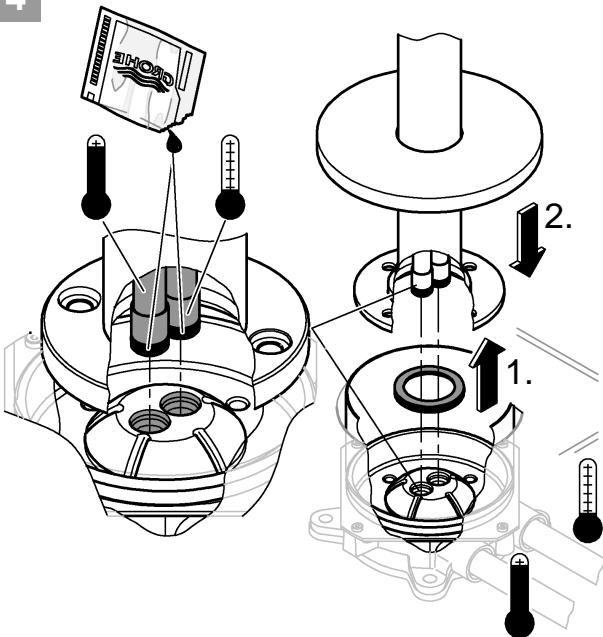
2



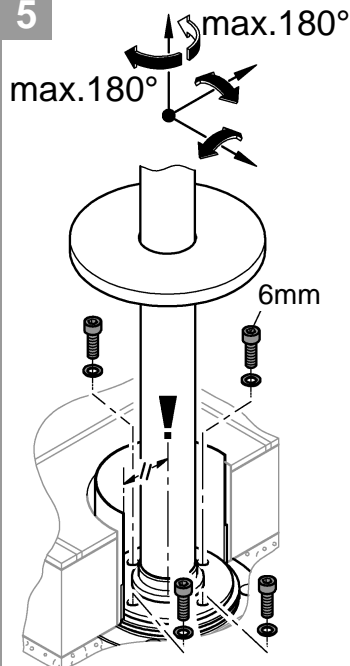
3



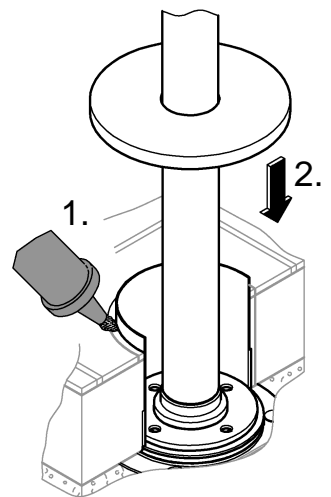
4



5

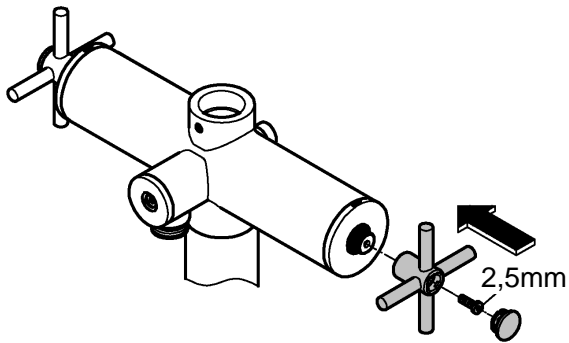


6

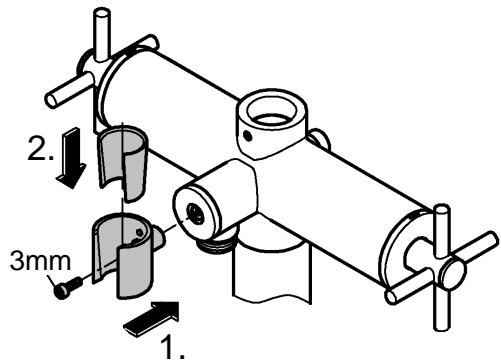




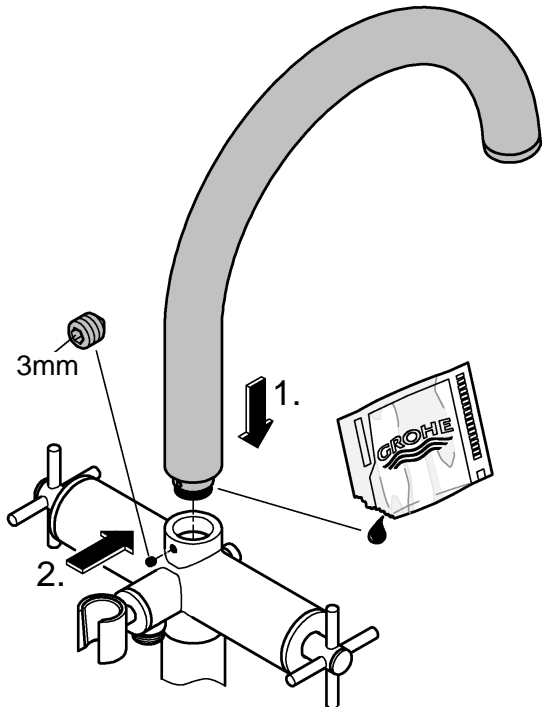
7



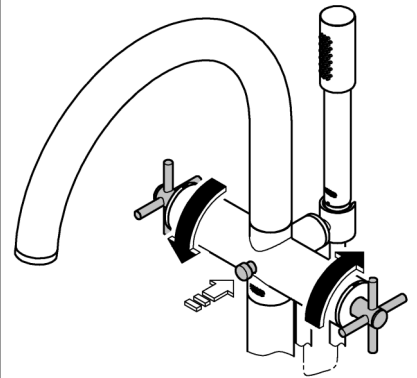
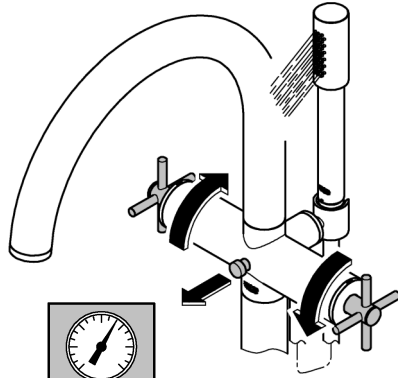
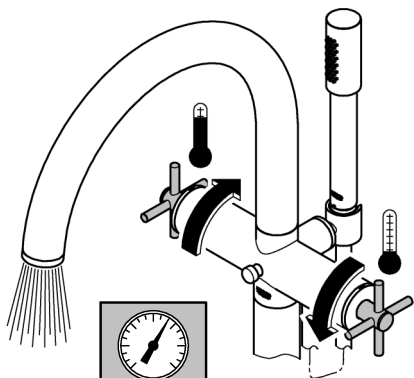
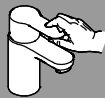
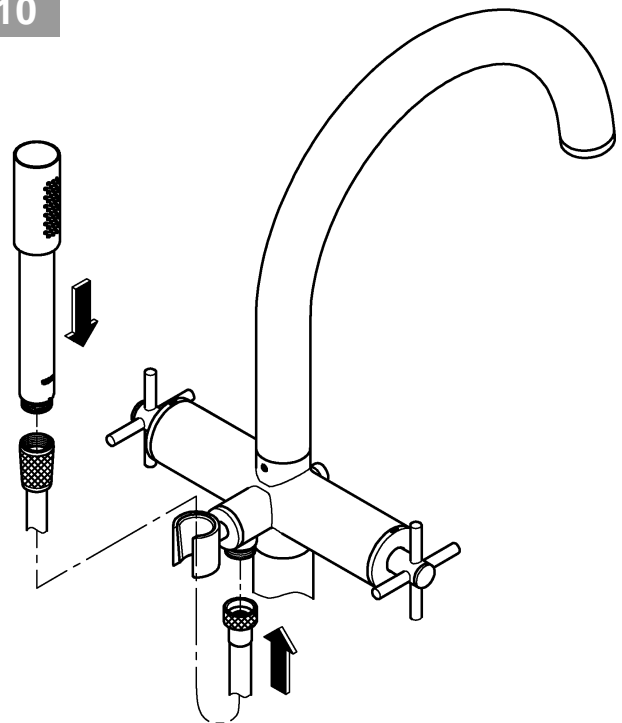
8

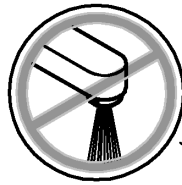
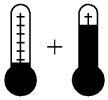


9

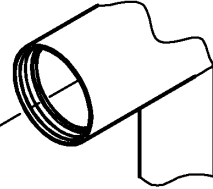


10

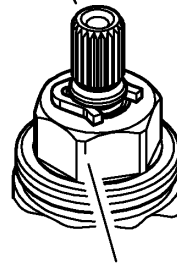
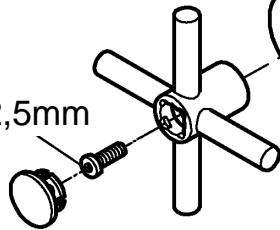




17mm



2,5mm



45 882

