

EUPHORIA SYSTEM  
DESIGN + ENGINEERING  
GROHE GERMANY

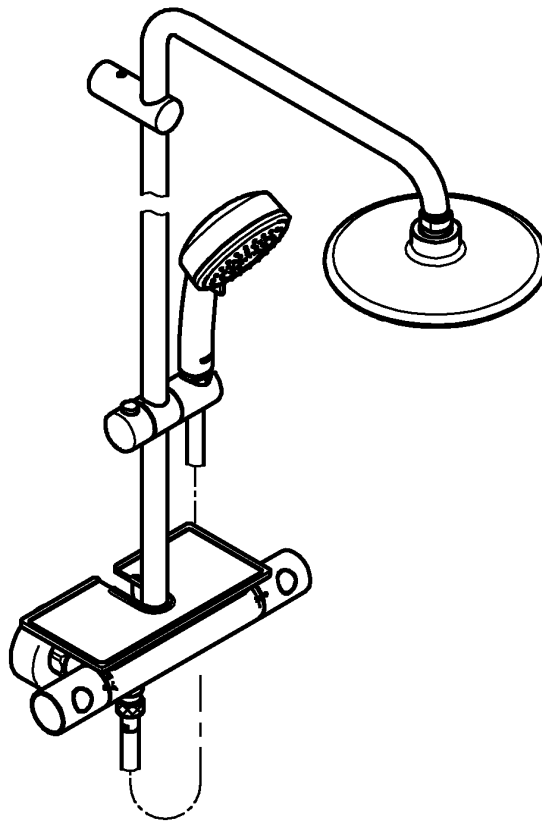
99.0393.031/ÄM 232702/07.15

avrora-arm.ru  
+7 (495) 956-62-18

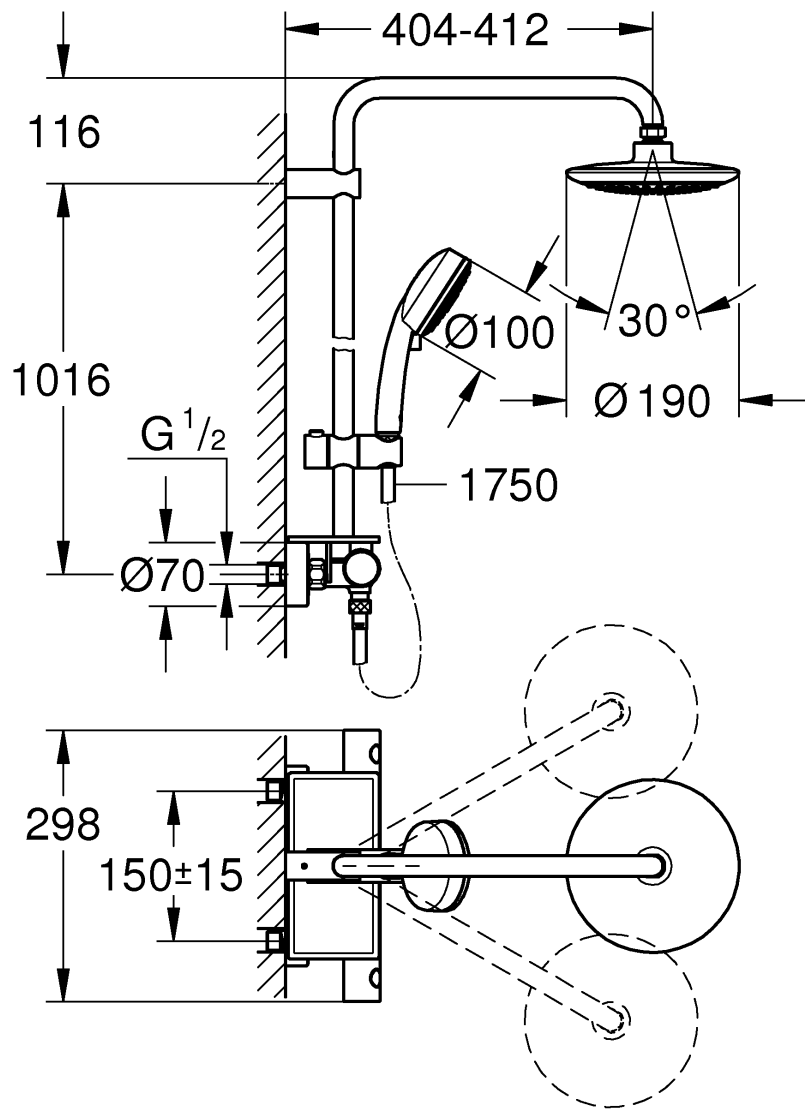
*Pure Freude an Wasser*

**GROHE**  
Pure Freude an Wasser

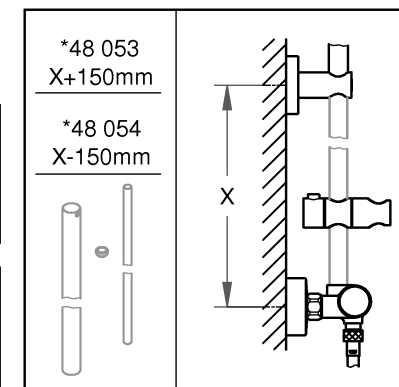
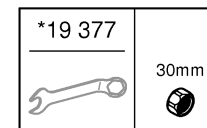
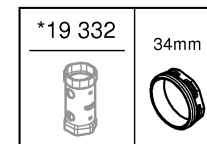
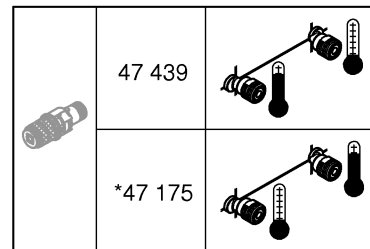
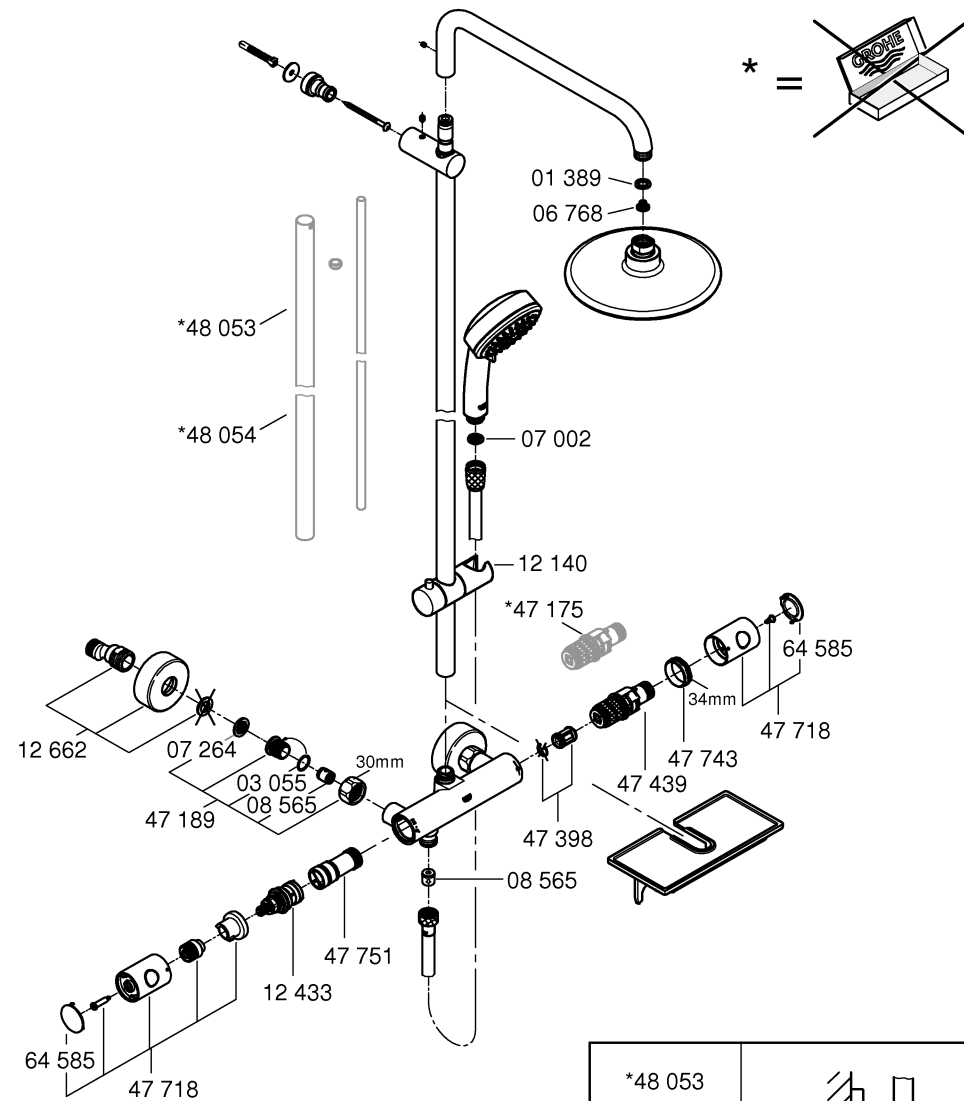
26 249

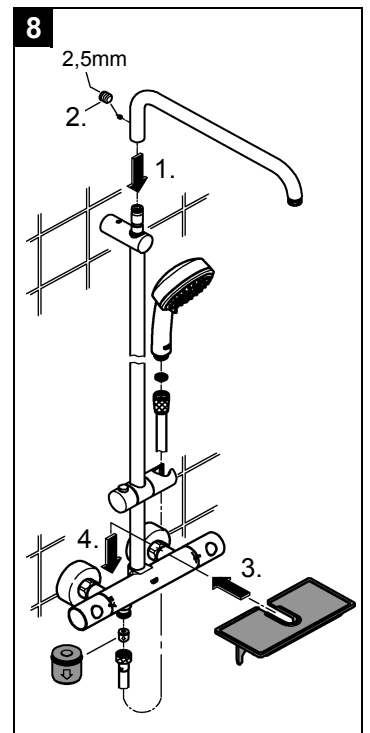
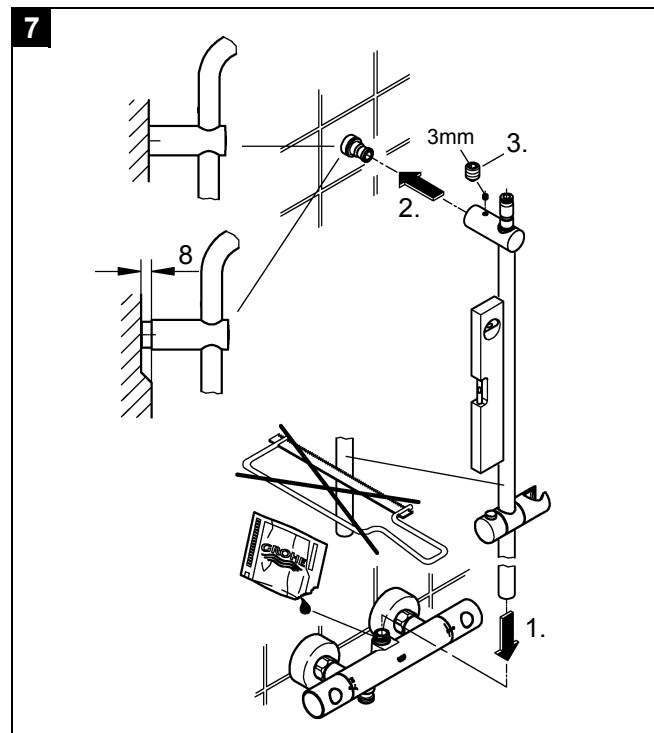
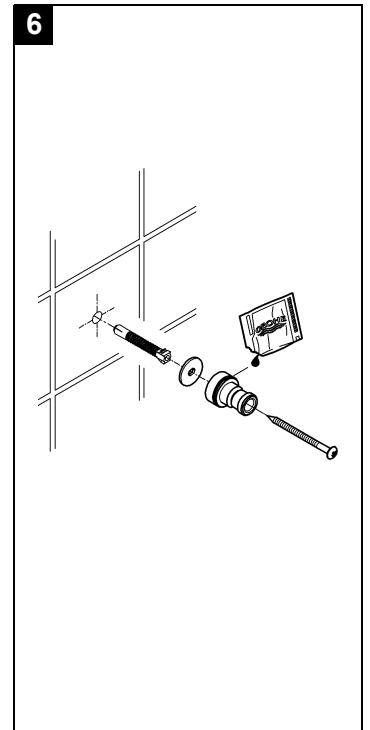
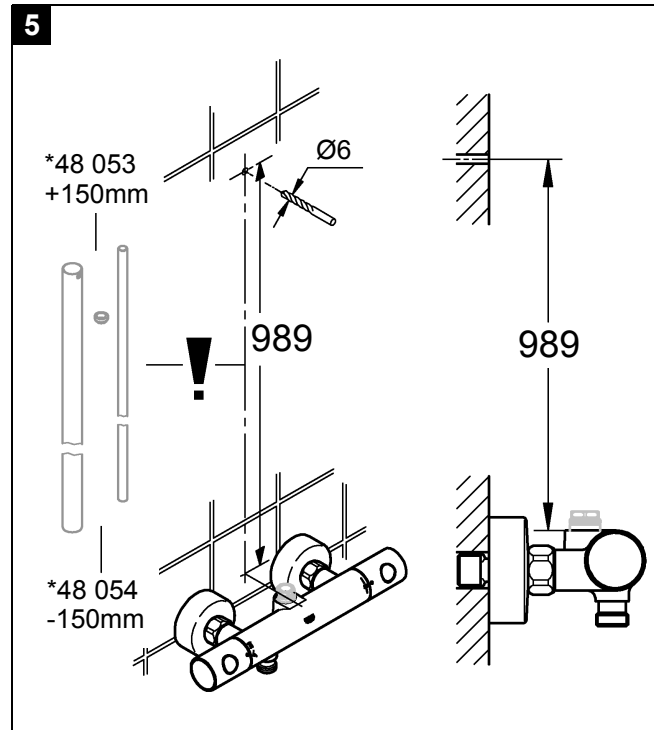
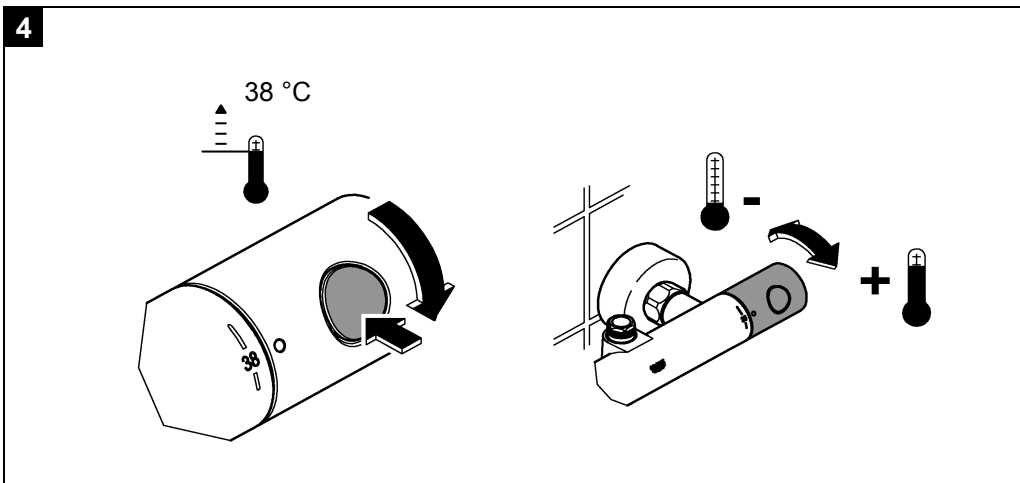
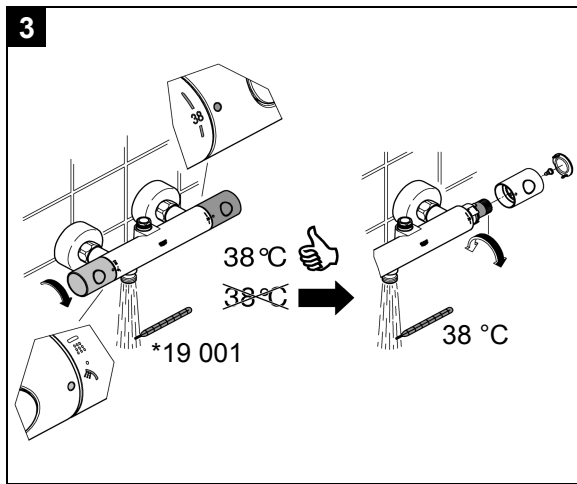
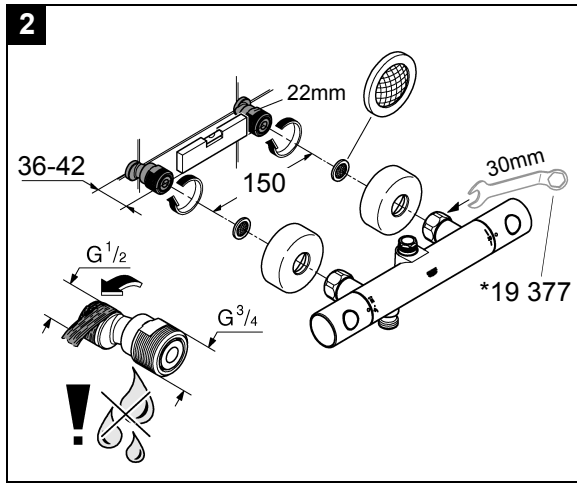
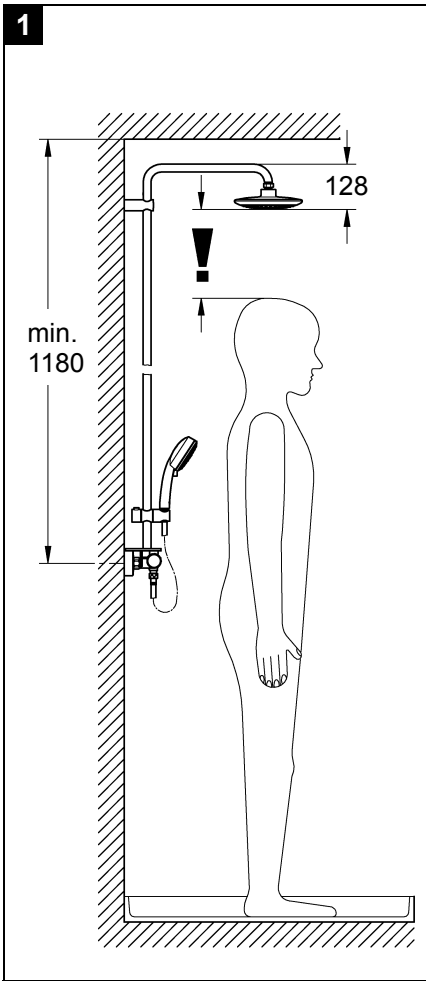


|                  |                   |                  |                  |                  |                  |
|------------------|-------------------|------------------|------------------|------------------|------------------|
| <b>D</b> .....1  | <b>NL</b> .....5  | <b>PL</b> .....9 | <b>P</b> ...13   | <b>BG</b> ...17  | <b>CN</b> ...21  |
| <b>GB</b> .....1 | <b>S</b> .....6   | <b>UAE</b> ...10 | <b>TR</b> ...14  | <b>EST</b> ...18 | <b>RUS</b> ...22 |
| <b>F</b> .....2  | <b>DK</b> .....6  | <b>GR</b> ...11  | <b>SK</b> ...15  | <b>LV</b> ...19  |                  |
| <b>E</b> .....3  | <b>N</b> .....7   | <b>CZ</b> ...11  | <b>SLO</b> ...16 | <b>LT</b> ...19  |                  |
| <b>I</b> .....4  | <b>FIN</b> .....8 | <b>H</b> ...12   | <b>HR</b> ...16  | <b>RO</b> ...20  |                  |



Bitte diese Anleitung an den Benutzer der Armatur weitergeben!  
 Please pass these instructions on to the end user of the fitting!  
 S.v.p remettre cette instruction à l'utilisateur de la robinetterie!





D

## Sicherheitsinformation



### Achtung: Verbrühungsgefahr

Vor und während der Nutzung auf die einwandfreie Funktion des Thermostaten achten. Kinder sowie Erwachsene mit sensorischen Einschränkungen dürfen das Produkt nicht unbeaufsichtigt benutzen.

## Anwendungsbereich

Thermostat-Batterien sind für eine Warmwasserversorgung über Druckspeicher konstruiert und bringen so eingesetzt die beste Temperaturgenauigkeit. Bei ausreichender Leistung (ab 18 kW bzw. 250 kcal/min) sind auch Elektro- bzw. Gasdurchlauferhitzer geeignet.

In Verbindung mit drucklosen Speichern (offene Warmwasserbereiter) können Thermostate nicht verwendet werden.

Alle Thermostate werden im Werk bei einem beidseitigen Fließdruck von 3 bar justiert.

Sollten sich aufgrund von besonderen Installationsbedingungen Temperaturabweichungen ergeben, so ist der Thermostat auf die örtlichen Verhältnisse zu justieren (siehe Justieren).

## Technische Daten

|                                                       |              |
|-------------------------------------------------------|--------------|
| Mindestfließdruck                                     | 0,5 bar      |
| Max. Betriebsdruck                                    | 10 bar       |
| Empfohlener Fließdruck                                | 1 - 5 bar    |
| Prüfdruck                                             | 16 bar       |
| Durchfluss bei 3 bar Fließdruck                       |              |
| Kopfbrause                                            | ca. 14 l/min |
| Handbrause                                            | ca. 8 l/min  |
| Max. Wassertemperatur am Warmwassereingang            | 70 °C        |
| Empfohlene max. Vorlauftemperatur (Energieeinsparung) | 60 °C        |
| Thermische Desinfektion möglich                       |              |
| Sicherheitssperre                                     | 38 °C        |
| Warmwassertemperatur am Versorgungsanschluss          |              |
| min. 2 °C höher als Mischwassertemperatur             |              |
| Kaltwasseranschluss                                   | rechts       |
| Warmwasseranschluss                                   | links        |
| Minstdurchfluss                                       | = 5 l/min    |

Zur Einhaltung der Geräuschwerte nach DIN 4109 ist bei Ruhedrücken über 5 bar ein Druckminderer einzubauen.

## Installation

**Rohrleitungssystem vor und nach der Installation gründlich spülen** (DIN 1988/DIN EN 806 beachten)!

**Erforderliche Maße**, siehe Maßzeichnung auf Klappseite I und Abb. [1] auf Klappseite II.

S-Anschlüsse montieren und Batterie anschrauben, siehe Klappseite II, Abb. [2].

**Kalt- und Warmwasserzufuhr öffnen und Anschlüsse auf Dichtheit prüfen.**

**Seitenverkehrter Anschluss** (warm rechts - kalt links).

Thermostat-Kompaktkartusche austauschen, siehe Ersatzteile Klappseite I, Best.-Nr.: 47 175 (1/2").

## Justieren

**Temperatur-Einstellung**, siehe Klappseite II, Abb. [3].

## Temperaturbegrenzung

Der Temperaturbereich wird durch die Sicherheitssperre auf 38 °C begrenzt. Durch Drücken der Taste kann die 38 °C-Sperre überschritten werden, siehe Abb. [4].

**Montage der Brausestange**, siehe Klappseite II, Abb. [5] bis [8].

Bei Montage z. B. an Gipskartonwänden (keine feste Wand) muss sichergestellt sein, dass eine ausreichende Festigkeit durch eine entsprechende Verstärkung in der Wand vorhanden ist.

**Montage der Kopfbrause**, siehe Klappseite III, Abb. [9].

**Bedienung des Absperrgriffes**, siehe Abb. [10].

## Achtung bei Frostgefahr

Bei Entleerung der Hausanlage sind die Thermostate gesondert zu entleeren, da sich im Kalt- und Warmwasseranschluss Rückflussverhinderer befinden. Hierbei ist der Thermostat von der Wand abzunehmen.

## Wartung

Alle Teile prüfen, reinigen evtl. austauschen und mit Spezial-Armaturenfett einfetten.

**Kalt- und Warmwasserzufuhr absperren.**

**Rückflussverhinderer**, siehe Klappseite III, Abb. [11].

Montage in umgekehrter Reihenfolge.

**Thermostat-Kompaktkartusche**, siehe Klappseite III, Abb. [12].

Montage in umgekehrter Reihenfolge.

Nach jeder Wartung an der Thermostat-Kartusche ist eine Justierung erforderlich (siehe Justieren).

**Aquadimmer**, siehe Klappseite III, Abb. [13].

Montage in umgekehrter Reihenfolge.

**Brausen**, siehe Klappseite III, Abb. [14].

5 Jahre Garantie auf die gleich bleibende Funktion der SpeedClean-Düsen.

Durch die SpeedClean-Düsen, die regelmäßig gereinigt werden müssen, werden Kalkablagerungen am Strahlbildner durch einfaches Drüberstreichen entfernt.

**Ersatzteile**, siehe Klappseite I (\* = Sonderzubehör).

## Pflege

Die Hinweise zur Pflege dieser Armatur sind der beiliegenden Pflegeanleitung zu entnehmen.

GB

## Safety notes



### Caution: Risk of scalding

Before and during use make sure that the thermostat is functioning correctly. Children and adults with reduced sensory capabilities should not use the product unsupervised.

## Application

Thermostatic mixers are designed for hot water supplies from pressurised storage heaters and offer the highest temperature accuracy when used in this way. With sufficient power output (from 18 kW or 250 kcal/min), electric or gas instantaneous heaters are also suitable.

Thermostats cannot be used in connection with unpressurised storage heaters (displacement water heaters).

All thermostats are adjusted in the factory at a flow pressure of 3 bar on both sides.

Should temperature deviations occur on account of special installation conditions, the thermostat must be adapted to local conditions (see Adjusting, Calibration).

## Technical Data

|                                                                                          |                  |
|------------------------------------------------------------------------------------------|------------------|
| Minimum flow pressure                                                                    | 0.5 bar          |
| Max. operating pressure                                                                  | 10 bar           |
| Recommended flow pressure                                                                | 1 - 5 bar        |
| Test pressure                                                                            | 16 bar           |
| Flow rate at 3 bar flow pressure                                                         |                  |
| head shower                                                                              | approx. 14 l/min |
| hand shower                                                                              | approx. 8 l/min  |
| Max. water temperature at hot water supply                                               | 70 °C            |
| Recommended max. flow temperature (energy economy)                                       | 60 °C            |
| Thermal disinfection possible                                                            |                  |
| Safety stop                                                                              | 38 °C            |
| Hot water temperature at supply connection min. 2 °C higher than mixed water temperature |                  |
| Cold water connection                                                                    | right            |
| Hot water connection                                                                     | left             |
| Minimum flow rate                                                                        | = 5 l/min        |

If static pressure exceeds 5 bar, a pressure reducing valve must be fitted.

## Installation

**Flush piping system prior and after installation of fitting thoroughly** (Consider EN 806)!

**Required dimensions**, see dimensional drawings on fold-out page I and Fig. [1] on fold-out page II.

Install S-unions and screw-mount the mixer, see fold-out page II, Fig. [2].

**Open cold and hot-water supply and check connections for water-tightness.**

**Reversed connection** (hot on right - cold on left). Replace thermostatic compact cartridge, see Replacement Parts, fold-out page I, Prod. no. 47 175 (1/2").

## Adjusting

**Temperature adjustment**, see fold-out page II, Fig. [3].

### Temperature limitation

The safety stop limits the temperature range to 38 °C. The 38 °C limit can be overridden by pressing the button, see Fig. [4].

**Installation of the shower rail**, see fold-out page II, Figs. [5] to [8].

When installing e.g. on plasterboard walls (not solid walls) it must be assured that an appropriate reinforcement is in place to ensure sufficient strength.

**Installation of the head shower**, see fold-out page III, Fig. [9].

**Shut-off handle operation**, see Fig. [10].

### Prevention of frost damage

When the domestic water system is drained, thermostats must be drained separately, since non-return valves are installed in the hot and cold water connections. For this purpose, the mixer must be removed from the wall.

## Maintenance

Inspect and clean all parts, replace if necessary and lubricate with special grease.

**Shut off the hot and cold water supply.**

**Non-return valve**, see fold-out page III, Fig. [11].

Install in reverse order.

**Thermostatic compact cartridge**, see fold-out page III, Fig. [12].

Install in reverse order.

Readjustment is necessary after every maintenance operation on the thermostatic compact cartridge (see Adjusting).

**Aquadimmer**, see fold-out page III, Fig. [13].

Install in reverse order.

**Shower**, see fold-out page III, Fig. [14].

The function of the SpeedClean nozzles is guaranteed for a period of five years.

Thanks to the SpeedClean nozzles, which must be regularly cleaned, limescale deposits on the rose can be removed by simply rubbing with the fingers.

**Replacement parts**, see fold-out page I (\* = special accessories).

## Care

For directions on care, refer to the accompanying Care Instructions.



## Consignes de sécurité

### Attention : danger d'ébullition

Veillez au parfait fonctionnement du thermostat avant et pendant son utilisation. Les enfants ainsi que les adultes dont les sens sont limités ne doivent pas utiliser le produit sans surveillance.

## Domaine d'application

Les mitigeurs thermostatiques sont conçus pour fournir de l'eau chaude avec des accumulateurs sous pression et permettent d'obtenir une température de l'eau extrêmement précise. Si la puissance est suffisante (à partir de 18 kW ou 250 kcal/min), les chauffe-eau instantanés électriques ou au gaz conviennent également.

Les thermostats ne sont pas compatibles avec les chauffe-eau à écoulement libre.

Tous les thermostats sont réglés en usine sur une pression dynamique de 3 bars.

Si des différences de température devaient apparaître, régler le thermostat en fonction des conditions locales d'utilisation (voir Réglage).

## Caractéristiques techniques

|                                                                                                                 |               |
|-----------------------------------------------------------------------------------------------------------------|---------------|
| Pression d'alimentation minimale                                                                                | 0,5 bar       |
| Pression de service maximale                                                                                    | 10 bars       |
| Pression dynamique recommandée                                                                                  | 1 à 5 bars    |
| Pression d'épreuve                                                                                              | 16 bars       |
| Débit à une pression dynamique de 3 bars                                                                        |               |
| Pomme de douche                                                                                                 | env. 14 l/min |
| Douchette                                                                                                       | env. 8 l/min  |
| Température d'eau maxi. à l'arrivée d'eau chaude                                                                | 70 °C         |
| Température d'admission maxi. recommandée (économie d'énergie)                                                  | 60 °C         |
| Désinfection thermique possible                                                                                 |               |
| Verrouillage de sécurité                                                                                        | 38 °C         |
| Température de l'eau chaude au raccord d'alimentation au moins 2 °C de plus que la température de l'eau mitigée |               |
| Raccordement eau froide                                                                                         | à droite      |
| Raccordement eau chaude                                                                                         | à gauche      |
| Débit minimal                                                                                                   | = 5 l/min     |

Installer un réducteur de pression en cas de pressions statiques supérieures à 5 bars.

## Installation

**Bien rincer les canalisations avant et après l'installation** (respecter la norme EN 806)!

Consulter les schémas du volet I et la figure [1] du volet II pour connaître les **cotes nécessaires**.

Monter les raccords S et visser la robinetterie, voir volet II, fig. [2].

## Ouvert les arrivées d'eau froide et d'eau chaude et vérifier l'étanchéité des raccordements.

**Raccordement interverti** (eau chaude à droite - eau froide à gauche). Remplacer cartouche compacte de thermostat, voir Pièces de rechange, volet I, réf. 47 175 (1/2").

## Réglage

**Réglage de la température**, voir volet II fig. [3].

## Limitation de la température

La température est limitée à 38 °C par le verrouillage de sécurité. Il est possible d'aller au-delà de la limite des 38 °C et d'obtenir une température plus élevée en appuyant sur la touche, voir fig. [4].

**Montage de la barre de douche**, voir volet II, fig. [5] à [8].

En cas de montage sur un support souple, une plaque de plâtre par exemple, s'assurer que des renforts ont été montés sur le mur.

**Montage de la pomme de douche**, voir volet III, fig. [9].

**Utilisation de la poignée d'arrêt**, voir fig. [10].

## Attention en cas de risque de gel

Lors du vidage de l'installation principale, vider les thermostats séparément étant donné que les raccordements d'eau froide et d'eau chaude sont équipés de clapets anti-retour. Pour cela, ôter le thermostat du mur.

## Maintenance

Vérifier toutes les pièces, les nettoyer, les remplacer éventuellement et les lubrifier avec la graisse spéciale pour robinets.

**Couper l'alimentation en eau chaude et en eau froide.**

**Clapet anti-retour**, voir volet III, fig. [11].

Le montage s'effectue dans l'ordre inverse de la dépose.

**Cartouche compacte de thermostat**, voir volet III, fig. [12].

Le montage s'effectue dans l'ordre inverse de la dépose.

Après tout travail de maintenance sur la cartouche compacte de thermostat, un réglage est nécessaire (voir Réglage).

**Commande Aquadimmer**, voir volet III, fig. [13].

Le montage s'effectue dans l'ordre inverse de la dépose.

**Douche**, voir volet III, fig. [14].

Les buses SpeedClean sont garanties 5 ans.

Les buses SpeedClean, qui doivent être nettoyées régulièrement, permettent d'éliminer, par frottement avec les doigts, les dépôts calcaires sur le diffuseur.

**Pièces de rechange**, voir volet I (\* = accessoires spéciaux).

## Entretien

Les indications relatives à l'entretien figurent sur la notice jointe à l'emballage.

E

## Informaciones relativas a la seguridad



### Atención: peligro de escaladuras

Antes y durante el empleo comprobar que el termostato funcione correctamente. Los niños y los adultos con enfermedades sensoriales no podrán emplear el producto sin supervisión.

## Campo de aplicación

Estas baterías termostáticas están fabricadas para la regulación de la temperatura mediante suministro del agua caliente a través de un acumulador de presión, con el fin de obtener la mayor exactitud en la temperatura deseada. Si la potencia es suficiente (a partir de 18 kW o de 250 kcal/min.), son también adecuados los calentadores instantáneos eléctricos o a gas.

No es posible utilizar termostatos junto con acumuladores sin presión (calentador de agua sin presión).

Todos los termostatos se ajustan en fábrica a una presión de trabajo de 3 bares en ambas acometidas.

Si debido a particulares condiciones de instalación se produjesen desviaciones de temperatura, el termostato deberá ajustarse a las condiciones locales (véase Ajuste).

## Datos técnicos

|                                                                                                     |                 |
|-----------------------------------------------------------------------------------------------------|-----------------|
| Presión mínima de trabajo                                                                           | 0,5 bares       |
| Presión de utilización máx.                                                                         | 10 bares        |
| Presión de trabajo recomendada                                                                      | 1 - 5 bares     |
| Presión de verificación                                                                             | 16 bares        |
| Caudal para una presión de trabajo de 3 bares                                                       |                 |
| Ducha de cabeza                                                                                     | aprox. 14 l/min |
| Teleducha                                                                                           | aprox. 8 l/min  |
| Temperatura máx. del agua en la entrada del agua caliente                                           | 70 °C           |
| Máx. temperatura de entrada recomendada (ahorro de energía)                                         | 60 °C           |
| Desinfección térmica posible                                                                        |                 |
| Tope de seguridad                                                                                   | 38 °C           |
| Temperatura del agua caliente en la acometida mín. 2 °C superior a la temperatura del agua mezclada |                 |
| Acometida del agua fría                                                                             | derecha         |
| Acometida del agua caliente                                                                         | izquierda       |
| Caudal mínimo                                                                                       | = 5 l/min       |

Si la presión en reposo es superior a 5 bares, hay que instalar un reductor de presión.

## Instalación

**¡Purgar a fondo el sistema de tuberías antes y después de la instalación (tener en cuenta EN 806)!**

**Cota necesaria**, véase el croquis de la página desplegable I y fig. [1] de la página desplegable II.

Montar los racores en S y atornillar la batería, véase la página desplegable II, fig. [2].

**¡Abrir las llaves de paso del agua fría y del agua caliente y comprobar la estanqueidad de las conexiones!**

**Conexión invertida** (caliente al lado derecho - frío al lado izquierdo). Cambiar el cartucho compacto del termostato, véase piezas de recambio, página desplegable I, núm. de pedido: 47 175 (1/2").

## Ajuste

**Ajuste de la temperatura**, véase la página desplegable II, fig. [3].

## Limitación de la temperatura

La gama de temperaturas está limitada a 38 °C mediante el tope de seguridad. Pulsando la tecla se sobrepasa el límite de 38 °C, véase fig. [4].

**Montaje de la barra de ducha**, véase la página desplegable II, figs. [5] a [8].

En el caso del montaje, por ejemplo en paredes de planchas de yeso (tabiques ligeros), debe asegurarse de que exista una firmeza suficiente mediante un refuerzo adecuado en la pared.

**Montaje de la ducha de cabeza**, véase página desplegable III, fig. [9].

**Manejo del volante de apertura y cierre**, véase la fig. [10].

#### Atención en caso de peligro de helada

Al vaciar la instalación de la casa los termostatos deberán vaciarse aparte, pues en las acometidas del agua fría y del agua caliente hay válvulas antirretorno. Para esto el termostato deberá quitarse de la pared.

#### Mantenimiento

Revisar y limpiar todas las piezas, cambiándolas en caso de necesidad y engrasándolas con grasa especial para grifería.

#### Cerrar las llaves de paso del agua fría y del agua caliente.

**Válvula antirretorno**, véase página desplegable III, fig. [11]. El montaje se efectúa en el orden inverso.

**Termoelemento del termostato**, véase la página desplegable III, fig. [12].

El montaje se efectúa en el orden inverso.

Después de cada operación de mantenimiento en el cartucho compacto del termostato, es necesario un ajuste (véase Ajuste).

**Mecanismo Aquadimmer**, véase la página desplegable III, fig. [13].

El montaje se efectúa en el orden inverso.

**Ducha**, véase la página desplegable III, fig. [14].

Los conos SpeedClean tienen 5 años de garantía de funcionamiento.

Las boquillas SpeedClean deben limpiarse con regularidad y gracias a ellas los depósitos calcáreos que se hayan podido formar en el aro de salida se eliminan con un simple frotado.

**Piezas de recambio**, véase la página desplegable I (\* = accesorios especiales).

#### Cuidados

Las instrucciones para los cuidados de este producto se encuentran en las instrucciones de conservación adjuntas.



#### Informazioni sulla sicurezza



##### Attenzione: pericolo di ustioni

Prima e durante l'utilizzo accertarsi che il termostato funzioni correttamente. Bambini e adulti con limitazioni sensoriali non devono utilizzare il prodotto se non sotto lo stretto controllo di un adulto.

#### Gamma di applicazioni

I miscelatori termostatici sono adatti per l'erogazione d'acqua calda mediante accumulatori a pressione e garantiscono la massima precisione di temperatura. Se di potenza sufficiente (a partire da 18 KW ovvero 250 kcal/min) anche gli scaldacqua istantanei elettrici o a metano possono essere collegati a miscelatori di questo tipo. I miscelatori termostatici non sono adatti per gli accumulatori senza pressione (accumulatori di acqua calda a circuito aperto). Tutti i termostatici sono tarati di fabbrica a una pressione idraulica di 3 bar sui due lati. Se per particolari condizioni di installazione si dovessero registrare variazioni di temperatura, regolare il termostatico sulle condizioni locali, vedere il paragrafo "Taratura".

#### Dati tecnici

|                                                                                                                                 |                |
|---------------------------------------------------------------------------------------------------------------------------------|----------------|
| Pressione minima di portata                                                                                                     | 0,5 bar        |
| Pressione max. d'esercizio                                                                                                      | 10 bar         |
| Pressione idraulica consigliata                                                                                                 | 1 - 5 bar      |
| Pressione di prova                                                                                                              | 16 bar         |
| Portata a 3 bar di pressione idraulica                                                                                          |                |
| Soffione doccia                                                                                                                 | circa 14 l/min |
| Manopola doccia                                                                                                                 | circa 8 l/min  |
| Temperatura max. acqua calda in entrata                                                                                         | 70 °C          |
| Temperatura massima di alimentazione raccomandata (risparmio di energia)                                                        | 60 °C          |
| Disinfezione termica consentita                                                                                                 |                |
| Blocco di sicurezza                                                                                                             | 38 °C          |
| Temperatura dell'acqua calda sul raccordo di alimentazione maggiore di min. 2 °C rispetto alla temperatura dell'acqua miscelata |                |
| Raccordo dell'acqua fredda                                                                                                      | a destra       |
| Raccordo dell'acqua calda                                                                                                       | a sinistra     |
| Portata minima                                                                                                                  | = 5 l/min      |

Per pressioni statiche superiori a 5 bar si raccomanda l'installazione di un riduttore di pressione.

#### Installazione

**Prima e dopo l'installazione pulire a fondo il sistema di tubazioni** (osservare la norma EN 806)!

**Per le dimensioni necessarie** vedere lo schema con le quote di installazione sul risvolto di copertina I e la fig. [1] sul risvolto di copertina II.

Montare i raccordi a S e avvitare il miscelatore, vedere il risvolto di copertina II, fig. [2].

**Aprire le entrate dell'acqua calda e fredda e controllare la tenuta dei raccordi.**

**Raccordo a flusso invertito** (caldo a destra - freddo a sinistra).

Sostituire il cartuccia compatta termostatico, (vedere i ricambi sul risvolto di copertina I, n. di codice: 47 175 (1/2)).

#### Taratura

**Regolazione della temperatura**, vedere il risvolto di copertina II, fig. [3].

#### Limitazione di temperatura

L'intervallo di temperatura è limitato a 38 °C mediante il blocco di sicurezza. Premendo il tasto viene superato il limite dei 38 °C, vedere la fig. [4].

**Montaggio dell'asta doccia**, vedere il risvolto di copertina II, figg. [5] a [8].

Durante il montaggio per es. su pareti in cartongesso (parete non fissa) assicurarsi che vi sia adeguata stabilità grazie ad un rinforzo corrispondente nella parete.

**Montaggio della soffione doccia**, vedere il risvolto di copertina III, fig. [9].

**Funzionamento della manopola di chiusura**, vedere la fig. [10].

#### Avvertenze in caso di gelo

In caso di svuotamento dell'impianto domestico, è necessario svuotare separatamente i termostatici, dato che nei raccordi dell'acqua calda e di quella fredda vi sono dei dispositivi anti-riflusso. Per far ciò togliere il termostatico dalla parete.

## Manutenzione

Controllare e pulire tutti i pezzi, eventualmente sostituire quelli difettosi, ingrassare con grasso speciale.

### Chiudere le entrate dell'acqua calda e fredda.

**Dispositivi anti-riflusso**, vedere risolto di copertina III, fig. [11].

Eseguire il montaggio in ordine inverso.

**Cartuccia termostatica compatta**, vedere risolto di copertina III, fig. [12].

Eseguire il montaggio in ordine inverso.

Dopo ogni operazione di manutenzione della cartuccia termostatica compatta è necessario eseguire una nuova taratura (vedere "Taratura").

**Aquadimmer**, vedere risolto di copertina III, fig. [13].

Eseguire il montaggio in ordine inverso.

**Doccia**, vedere risolto di copertina III, fig. [14].

Garanzia di 5 anni sul funzionamento invariato degli ugelli SpeedClean.

Grazie agli ugelli SpeedClean, che devono essere puliti regolarmente, i residui calcarei sul disco getti possono essere rimossi semplicemente passandovi sopra un dito.

**Per i pezzi di ricambio**, vedere il risolto di copertina I (\* = Accessori speciali).

## Manutenzione ordinaria

Le istruzioni per la manutenzione ordinaria sono riportate nei fogli acclusi.

NL

## Informatie m.b.t. de veiligheid



### Let op: verbrandingsgevaar

Let voor en tijdens het gebruik op of de thermostaat correct functioneert. Kinderen en volwassenen met sensorische beperkingen mogen het product niet zonder toezicht gebruiken.

## Toepassingsgebied

Thermostaten zijn ontworpen om op een constante temperatuur water aan te voeren. Geschikt als warmwatervoorziening zijn zowel boilers als geisers met een minimale dynamische druk van 1 bar. De elektrische boiler of geiser moet een vermogen hebben van ten minste 18 kW of 250 kcal/min. Thermostaten kunnen niet bij lagedrukboilers (open warmwatertoestellen) worden gebruikt. Alle thermostaten worden in de fabriek met een aan beide kanten heersende stromingsdruk van 3 bar afgesteld. Wanneer er door bijzondere omstandigheden bij de installatie temperatuurafwijkingen voorkomen, moet u de thermostaat in overeenstemming met de plaatselijke omstandigheden afstellen (zie Afstellen).

## Technische gegevens

|                                                  |              |
|--------------------------------------------------|--------------|
| Minimale stromingsdruk                           | 0,5 bar      |
| Max. werkdruk                                    | 10 bar       |
| Aanbevolen stromingsdruk                         | 1 - 5 bar    |
| Testdruk                                         | 16 bar       |
| Capaciteit bij 3 bar stromingsdruk               |              |
| Douchekop                                        | ca. 14 l/min |
| Handdouche                                       | ca. 8 l/min  |
| Maximale watertemperatuur bij de warmwateringang | 70 °C        |

Aanbevolen max. aanvoertemperatuur

(energiebesparing) 60 °C

Thermische desinfectie is mogelijk

Veiligheidsblokkering 38 °C

Warmwatertemperatuur bij de toevoeraansluiting is min. 2 °C hoger dan de mengwatertemperatuur

Koudwateraansluiting rechts

Warmwateraansluiting links

Minimum capaciteit = 5 l/min

Bij statische drukken boven 5 bar dient een drukreducerendventiel te worden ingebouwd.

## Installeren

**Leidingen vóór en na het installeren grondig spoelen** (EN 806 in acht nemen)!

**Vereiste afmetingen**, zie de maatschets op uitvouwbaar blad I en afb. [1] op uitvouwbaar blad II.

Monteer de S-aansluitingen en schroef de mengkraan erop, zie uitvouwbaar blad II, afb. [2].

**Open de koud- en warmwatertoevoer en controleer de aansluitingen op lekkage!**

**Aansluiting in spiegelbeeld** (warm rechts - koud links).

Thermostaatkardoes vervangen, zie Reserveonderdelen uitvouwbaar blad I, bestelnr.: 47 175 (1/2").

## Afregelen

**Temperatuurstelling**, zie uitvouwbaar blad II, afb. [3].

### Temperatuurbegrenzing

Het temperatuurbereik wordt door de veiligheidsblokkering op 38 °C begrensd. Door indrukken van de knop kan de 38 °C-blokkering worden overschreden, zie afb. [4].

**Montage van de douchestang**, zie uitvouwbaar blad II, afb. [5] t/m [8].

Bij montage bijv. aan gipswanden (geen vaste wand) moet ervoor worden gezorgd, dat er voldoende stevigheid door een overeenkomstige versterking in de wand is.

**Montage van de douchekop**, zie uitvouwbaar blad III, afb. [9].

**Bediening van de afsluitknop**, zie afb. [10].

### Attentie bij vorst

Bij het aftappen van de waterleidinginstallatie dienen de thermostaten apart te worden afgetapt, omdat zich in de koud- en warmwateraansluiting terugslagkleppen bevinden. Daarbij dient de thermostaat van de muur te worden gehaald.

## Onderhoud

Controleer en reinig alle onderdelen. Vervang onderdelen indien nodig. Vet de onderdelen met speciaal kranenvet in.

### Koud- en warmwatertoevoer afsluiten.

**Terugslagklep**, zie uitvouwbaar blad III, afb. [11].

De onderdelen worden in omgekeerde volgorde gemonteerd.

**Thermostaatkardoes**, zie uitvouwbaar blad III, afb. [12].

De onderdelen worden in omgekeerde volgorde gemonteerd.

Na elk onderhoud aan de thermostaatkardoes moet u deze opnieuw afstellen (zie Afstellen).

**Aquadimmer**, zie uitvouwbaar blad III, afb. [13].

De onderdelen worden in omgekeerde volgorde gemonteerd.



**Douche**, zie uitvouwbaar blad III, afb. [14].

Wij verlenen 5 jaar garantie op het constant functioneren van de SpeedClean-sproeiers.

Door de SpeedClean-sproeiers, die regelmatig moeten worden gereinigd, wordt kalkaanslag op de straalvormer door eenvoudig erover smeren verwijderd.

**Reserveonderdelen**, zie uitvouwbaar blad I (\* = speciaal toebehoren).

### Reiniging

De aanwijzingen voor de reiniging vindt u in het bijgaande onderhoudsvoorschrift.

S

### Sikkerhetsinformation



#### Varning: Risk för skällning

Se innan och under användning till att termostaten fungerar felfritt. Barn, eller vuxna med begränsad sensorisk förmåga, får inte använda produkten utan uppsikt.

### Användningsområde

Termostatblandare är konstruerade för varmvattenförsörjning via tryckbehållare och ger på så sätt högsta temperaturmoggrannhet. Är effekten tillräckligt stor (från 18 kW resp. 250 kcal/min) kan man även använda elgenomströmnings- resp gasgenomströmningsberedare. Termostater kan ej användas tillsammans med trycklösa behållare (öppna varmvattenberedare).

Alla termostater är vid leveransen inställda på ett dubbelsidigt flödestryck av 3 bar.

Skulle temperaturskillnader bli följden av speciella installationssituationer kan termostaten justeras så att den passar den lokala situationen (se Justering).

### Tekniska data

|                                                                                          |              |
|------------------------------------------------------------------------------------------|--------------|
| Min. flödestryck                                                                         | 0,5 bar      |
| Max. arbetstryck                                                                         | 10 bar       |
| Rekommenderat flödestryck                                                                | 1 - 5 bar    |
| Provtryck                                                                                | 16 bar       |
| Genomflöde vid 3 bar flödestryck                                                         |              |
| Huvuddusch                                                                               | ca. 14 l/min |
| Handdusch                                                                                | ca. 8 l/min  |
| Max. vattentemperatur vid varmvatteningång                                               | 70 °C        |
| Rekommenderad max. temperatur (energibesparing)                                          | 60 °C        |
| Termisk desinfektion kan användas                                                        |              |
| Säkerhetsspår                                                                            | 38 °C        |
| Varmvattentemperatur vid försörjningsanslutning min. 2 °C högre än blandvattentemperatur |              |
| Kallvattenanslutning                                                                     | höger        |
| Varmvattenanslutning                                                                     | vänster      |
| Min. kapacitet                                                                           | = 5 l/min    |
| En reduceringsventil ska installeras om vilotrycket överstiger 5 bar.                    |              |

### Installation

**Spola rörledningssystemet noggrant före och efter installationen** (observera EN 806)!

**Nödvändiga mått**, se mättriting på utvikingssida I, och fig [1] på utvikingssida II.

Montera S-anslutningarna och skruva fast blandaren, se utvikingssida II, fig. [2].

**Öppna kallvatten- och varmvattentillförseln och kontrollera att anslutningarna är täta!**

**Sidovänd anslutning** (varmt till höger, kallt till vänster).

Byte av kompakta termostatpatronen, se reservdelar utvikingssida I, beställningsnummer: 47 175 (1/2").

### Justering

**Temperaturinställning**, se utvikingssida II, fig. [3].

### Temperaturbegränsning

Temperaturen begränsas av säkerhetsspärren vid 38 °C. Genom tryck på knappen kan 38 °C-spärren överskridas, se fig. [4].

**Montering av duschstång**, se utvikingssida II, fig. [5] till [8].

Vid montering t.ex. på gipsväggar (inte fast vägg), måste kontrolleras att tillräcklig hållfasthet garanteras av en förstärkning i väggen.

**Montering av huvuddusch**, se utvikingssida III, fig. [9].

**Betjäning av avstängningsgreppet**, se fig. [10].

### Vid risk för frost

Termostatblandaren är utrustad med backventiler som förhindrar vattnet att rinna ur blandaren när vattnet är avstängt. Blandaren ska därför demonteras vid risk för frost och förvaras i separat, frostfritt utrymme. Alternativt ska backventilerna demonteras för att blandaren ska kunna tömmas på vatten, så att risken för frostska undviks.

### Underhåll

Kontrollera alla delar, rengör dem och byt eventuellt ut dem. Smörj dem med special-blandarfett.

### Stäng av kallvatten- och varmvattentillloppet.

**Backflödesspär**, se utvikingssida III, fig. [11].

Monteringen sker i omvänd ordningsföljd.

**Kompakt termostat patron**, se utvikingssida III, fig. [12].

Monteringen sker i omvänd ordningsföljd.

Efter varje underhåll av den kompakta termostatpatronen krävs en ny justering (se Justering).

**Aquadimmer**, se utvikingssida III, fig. [13].

Monteringen sker i omvänd ordningsföljd.

**Dusch**, se utvikingssida III, fig. [14].

5 års garanti för att SpeedClean-munstycken funktion förblir oförändrad.

Tack vare SpeedClean-munstycken, som måste rengöras med jämna mellanrum, kan kalkavlagringar på strålmunstycket tas bort enkelt genom att stryka över det.

**Reservdelar**, se utvikingssida I (\* = extra tillbehör).

### Skötsel

Skötseltips finns i den bifogade skötselansvisningen.

DK

### Sikkerhetsinformationer



#### Pas på: Skoldningsfare

Forvis dig før og under brug om at termostatens virker korrekt. Børn samt voksne med nedsatte sensoriske evner må ikke benytte produktet uden opsyn.

### Anvendelsesområde

Termostatbatterier er konstruerede til varmtvandsforsyning via trykbeholdere; hvis de anvendes sådan, yder de den størst mulige temperaturøjagtighed. Ved tilstrækkelig effekt (fra 18 kW/250 kcal/min.) er også el-/gasgennemstrømnings-varmvarmere velegnede.

I forbindelse med trykløse beholdere (åbne varmtvands-beholdere) kan der ikke anvendes termostater. Alle termostater justeres på fabrikken ved et tilgangstryk på 3 bar fra begge sider. Skulle der opstå temperaturafvigelser pga. særlige installationsbetingelser, skal termostaten justeres efter disse forhold (se Justering).

#### Tekniske data

|                                                                                                 |               |
|-------------------------------------------------------------------------------------------------|---------------|
| Min. tilgangstryk                                                                               | 0,5 bar       |
| Maks. driftstryk                                                                                | 10 bar        |
| Anbefalet tilgangstryk                                                                          | 1 - 5 bar     |
| Kontroltryk                                                                                     | 16 bar        |
| Gennemløb ved 3 bar tilgangstryk                                                                |               |
| hovedbruser                                                                                     | ca. 14 l/min. |
| håndbruser                                                                                      | ca. 8 l/min.  |
| Maks. vandtemperatur ved varmtvandsindgangen                                                    | 70 °C         |
| Anbefalet maks. fremløbstemperatur (energibesparelse)                                           | 60 °C         |
| Termisk desinfektion mulig                                                                      |               |
| Sikkerhedsspærre                                                                                | 38 °C         |
| Varmtvandstemperatur ved forsyningstilslutningen min. 2 °C højere end blandingsvandtemperaturen |               |
| Koldt vandstilslutning                                                                          | til højre     |
| Varmtvandstilslutning                                                                           | til venstre   |
| Mindste gennemstrømning                                                                         | = 5 l/min.    |
| Ved hviletryk over 5 bar skal der monteres en reduktionsventil.                                 |               |

#### Installation

**Skyl rørledningssystemet grundigt før og efter installationen** (Vær opmærksom på EN 806)!

**Nødvendige mål**, se måltegningen på foldeside I og ill. [1] på foldeside II.

Monter S-tilslutningerne, og skru batteriet på, se foldeside II, ill. [2].

**Åbn for koldt- og varmtvandstilførslen, og kontrollér, at tilslutningerne er tætte!**

**Spejlvendt tilslutning** (varmt til højre - koldt til venstre).

Udskift kompakte termostatpatron, se Reservedele, foldeside I, bestillingsnummer.: 47 175 (1/2").

#### Justering

**Indstilling af temperatur**, se foldeside II, ill. [3].

#### Temperaturbegrænsning

Temperaturområdet begrænses til 38 °C afsikkerhedsspærren. Ved at trykke på tasten kan 38 °C-spærren overskrides, se ill. [4].

**Montering af bruserstangen**, se foldeside II, ill. [5] til [8].

Ved montage på f.eks. vægge af gipsplader (ikke faste vægge) skal væggen være tilstrækkelig solid og derfor evt. forstærkes.

**Montering af hovedbruser**, se foldeside III, ill. [9].

**Betjening af spærregrebet**, se ill. [10].

#### Bemærk ved fare for frost

Når husets anlæg tømmes, skal termostaterne tømmes separat, da der sidder kontraventiler i koldt- og varmtvandstilslutningen. Tag i den forbindelse termostaten af væggen.

#### Vedligeholdelse

Kontrollér alle dele, rens dem, udskift dem evt., og smør dem med specielt armaturfedt.

**Luk for koldt- og varmtvandstilførslen.**

**Kontraventil**, se foldeside III, ill [11].

Monteringen foretages i omvendt rækkefølge.

**Kompakt termostatpatron**, se foldeside III, ill. [12].

Monteringen foretages i omvendt rækkefølge.

Efter alt vedligeholdelsesarbejde på den kompakte termostatpatron skal der justeres (se Justering).

**Aquadimmer**, se foldeside III, ill. [13].

Monteringen foretages i omvendt rækkefølge.

**Bruser**, se foldeside III, ill. [14].

Der er 5 års garanti på SpeedClean-dysernes funktion.

SpeedClean-dyserne, der skal rengøres jævnligt, gør, at kalkaflejringer på stråleformeren ganske enkelt kan fjernes ved at tørre hen over dem.

**Reservedele**, se foldeside I (\* = specialtilbehør).

#### Pleje

Anvisningerne vedrørende pleje af dette armatur er anført i vedlagte vedligeholdelsesanvisning.



#### Sikkerhedsinformasjon



#### Advarsel: Fare for skålding

Kontroller at termostaten fungerer som den skal både før og efter bruk. Produktet må ikke brukes av barn og voksne med sensoriske forstyrrelser uten tilsyn.

#### Bruksområde

Termostatbatterier er konstruert for varmtvannsforsyning via trykkmagasiner og gir ved slik bruk den mest nøyaktige temperaturen. Ved tilstrekkelig effekt (fra 18 kW hhv. 250 kcal/min) er også elektro- hhv. gassvarmtvannsbereidere egnet.

Termostater kan ikke benyttes i forbindelse med

lavtrykkmagasiner (åpne varmtvannsbereidere).

Alle termostater justeres i fabrikken med et dynamisk tryk på 3 bar fra begge sider.

Dersom det på grunn av spesielle installeringsforhold skulle oppstå temperaturavvik, må termostaten justeres for de lokale forhold (se Justering).

#### Tekniske data

|                                                                                             |              |
|---------------------------------------------------------------------------------------------|--------------|
| Minste dynamiske tryk                                                                       | 0,5 bar      |
| Maksimalt driftstryk                                                                        | 10 bar       |
| Anbefalt dynamisk tryk                                                                      | 1 - 5 bar    |
| Kontrolltryk                                                                                | 16 bar       |
| Gjennomstrømning ved 3 bar dynamisk tryk                                                    |              |
| Hodedusj                                                                                    | ca. 14 l/min |
| Hånddusj                                                                                    | ca. 8 l/min  |
| Maksimal temperatur på varmtvannsinngang:                                                   | 70 °C        |
| Anbefalt maksimal forhåndstemperatur (energisparing)                                        | 60 °C        |
| Termisk desinfeksjon mulig                                                                  |              |
| Sikkerhetsspærre                                                                            | 38 °C        |
| Varmtvannstemperatur ved forsyningstilkoblingen min. 2 °C høyere enn blandevarntemperaturen |              |
| Kaldtvannstilkobling                                                                        | til høyre    |
| Varmtvannstilkobling                                                                        | til venstre  |
| Minimum gjennomstrømning                                                                    | = 5 l/min    |
| Ved statisk tryk over 5 bar monteres en trykkreduktionsventil.                              |              |

#### Installering

**Spyl rørledningssystemet grundigt før og etter installeringen** (Følg EN 806)!

**Nødvendige mål**, se målskissen på side I og bilde [1] på utbrettside II.

Monter S-koblingene og skru på batteriet, se utbrettside II, bilde [2].

**Åpne kaldt- og varmtvannstilførselen, og kontroller at koblingene er tette.**

**Speilvendt tilkobling** (varmt til høyre - kaldt til venstre). Skift ut kompakte termostatpatronen, se reservedeler på utbrettside I, best. nr.: 47 175 (1/2").

#### Justering

**Temperaturinnstilling**, se utbrettside II, bilde [3].

#### Temperaturbegrensning

Temperaturområdet begrenses av sikkerhetssperren til 38 °C. 38 °C-sperren kan overskrides ved å trykke på knappen, se bilde [4].

**Montere dusjstangen**, se utbrettside II, bilde [5] til [8].

Ved montering på f.eks. gipsplater (ikke fast vegg) må det kontrolleres at det er forsterkning i veggen.

**Montere hodedusj**, se utbrettside III, bilde [9].

**Bruk av sperregrepet**, se bilde [10].

#### Viktig ved fare for frost

Ved tømning av husanlegget må termostatene tømmes separat fordi det er montert tilbakeslagsventiler i kaldt- og varmtvannstilførselen. Termostaten må da fjernes fra veggen.

#### Vedlikehold

Alle deler kontrolleres, rengjøres, skiftes ut om nødvendig og smøres inn med spesial-armaturfett.

**Steng kaldt- og varmtvannstilførselen.**

**Tilbakeslagsventil**, utbrettside III, bilde [11].

Monter i motsatt rekkefølge.

**Kompakt termostatpatron**, se utbrettside III, bilde [12].

Monter i motsatt rekkefølge.

Justering er nødvendig hver gang det er utført vedlikehold på den kompakte termostatpatronen (se Justering).

**Aquadimmer**, se utbrettside III, bilde [13].

Monter i motsatt rekkefølge.

**Dusj**, se utbrettside III, bilde [14].

5 års garanti på stabil funksjon for SpeedClean-dysene. Med SpeedClean-dyser, som må rengjøres jevnlig, fjernes kalkavleiringer på perlatoren ved å gni over den.

**Reservedeler**, se utbrettside I (\* = ekstra tilbehør).

#### Pleie

Informasjon om pleie finnes i vedlagte pleiveiledning.



#### Turvalisusuhjeet



##### Huomio: palovammojen vaara

Ennen käyttöä ja sen aikana on tarkkailtava, että termostaatti toimii moitteettomasti. Tuotetta eivät saa käyttää ilman valvontaa lapset eivätkä aikuisikäiset, joilla on sensorisia rajoitteita.

#### Käyttöalue

Termostaattisekoittimet on tarkoitettu käytettäväksi painevaraajien kanssa; tällöin niiden lämpötilatarkkuus on parhaimmillaan. Sekoittimia voidaan käyttää myös sähkö- tai kaasulämpötila- ja virtauskuumentimien kanssa, mikäli niiden teho on riittävä (alk. 18 kW / 250 kcal/min).

Termostaatteja ei voi käyttää paineettomien säiliöiden (avoimien lämminvesivaraajien) kanssa.

Kaikki termostaatit säädetään tehtaalla 3 barin molemminpuolisella virtauspaineella.

Mikäli erityisten asennusolosuhteiden vuoksi esiintyy lämpötilavaihteluita, termostaatti on säädettävä paikallisia olosuhteita vastaavaksi (ks. Sääto).

#### Tekniset tiedot

|                                                                                                     |             |
|-----------------------------------------------------------------------------------------------------|-------------|
| Vähimmäisvirtauspaine                                                                               | 0,5 bar     |
| Enimmäiskäyttöpain                                                                                  | 10 bar      |
| Suositusvirtauspaine                                                                                | 1 - 5 bar   |
| Testipaine                                                                                          | 16 bar      |
| Läpivirtaus virtauspaineen ollessa 3 baria                                                          |             |
| Yläsuihku                                                                                           | n. 14 l/min |
| Käsisuihku                                                                                          | n. 8 l/min  |
| Lämpimän veden tuloliitännän enimmäislämpötila                                                      | 70 °C       |
| Suurin suositeltu tulolämpötila (energiansäästö)                                                    | 60 °C       |
| Terminen desinfiointi mahdollinen                                                                   |             |
| Turvarajoitin                                                                                       | 38 °C       |
| Lämpimän veden lämpötila syöttöliitännässä vähintään 2 °C korkeampi kuin sekoitetun veden lämpötila |             |
| Kylmävesiliitäntä                                                                                   | oikealla    |
| Lämminvesiliitäntä                                                                                  | vasemmalla  |
| Vähimmäisläpivirtaus                                                                                | = 5 l/min   |
| Asenna paineenalennusventtiili lepopaineiden yllittäessä 5 baria.                                   |             |

#### Asennus

**Huuhtele putkistot huolellisesti ennen ja jälkeen asennuksen** (EN 806 huomioitava)!

**Tarvittavat mitat**, ks. Mittapiirros kääntöpuolen sivulla I ja kuva [1] kääntöpuolen sivulla II.

Asenna epäkeskot ja ruuvaa sekoitin kiinni, ks. kääntöpuolen sivu II, kuva [2].

**Avaa kylmän ja lämpimän veden tulo ja tarkasta liitäntöjen tiiviys!**

**Päinvastainen liitäntä** (lämmin oikealla - kylmä vasemmalla). Vaihda termostaatti-kompaktisäästöos, ks. varaosat kääntöpuolen sivulla I, tilausnumero: 47 175 (1/2").

#### Sääto

**Lämpötilan sääto**, ks. kääntöpuolen sivu II, kuva [3].

#### Lämpötilan rajoitus

Turvarajoitin rajoittaa lämpötilan 38 °C:een. 38 °C -rajoitin voidaan ylittää painamalla painiketta, ks. kuva [4].

**Suihkutangon kiinnitys**, ks. kääntöpuolen sivu II, kuva [5] - [8].

Kun asennus tehdään esim. kipsilevyseiniin (kevytrakenteinen seinä), seinässä täytyy olla riittävä vahvike pitävän kiinnityksen varmistamiseksi.

**Suihkutangon yläsuihku**, ks. kääntöpuolen sivu III, kuva [9].

**Sulkukahvan käyttö**, ks. kuva [10].

#### Pakkasen varalta huomioitava

Kun tyhjennät talon putkistot, termostaatit on tyhjennettävä erikseen, koska kylmä- ja lämminvesiliitännöissä on takaiskuventtiilit. Termostaatti on tällöin irrotettava seinästä.

#### Huolto

Tarkista kaikki osat, puhdista tai vaihda tarvittaessa ja rasvaa erikoisrasvalla.

**Sulje kylmän ja lämpimän veden tulo hanalle.**

**Takaiskuventtiili**, ks. kääntöpuolen sivu III, kuva [11].

Asennus tapahtuu päinvastaisessa järjestyksessä.

**Termostaatti-kompaktisäätöosa**, ks. kääntöpuolen sivu III, kuva [12].

Asennus tapahtuu päinvastaisessa järjestyksessä. Jokaisen termostaatti-kompaktisäätöosalle tehdyn huollon jälkeen on tarpeen suorittaa säätö (ks. Säätö).

**Aquadimmer-vaihdin**, ks. kääntöpuolen III, kuva [13].

Asennus tapahtuu päinvastaisessa järjestyksessä.

**Suihku**, ks. kääntöpuolen III kuva [14].

SpeedClean-suuttimien toiminnalle myönnetään 5 vuoden takuu.

Säännöllisesti puhdistettavien SpeedClean-suuttimien avulla kalkkerrostumat poistetaan suihkunmuodostajasta yhdellä pyyhkäisyllä.

**Varaosat**, ks. kääntöpuolen sivu I (\* = lisätarvike).

## Hoito

Hoito-ohjeet ovat mukana olevassa hoito-oppaassa.



## Informacje dotyczące bezpieczeństwa



### Uwaga: niebezpieczeństwo poparzenia

Przed rozpoczęciem użytkowania i w jego trakcie należy zwracać uwagę na prawidłowe działanie termostatu. Dzieci i osoby dorosłe o ograniczonych możliwościach sensorycznych nie mogą używać produktu bez nadzoru.

## Zakres stosowania

Baterie z termostatem przeznaczone są do pracy z ciśnieniowymi podgrzewaczami pojemnościowymi wody i tak stosowane zapewniają dokładną regulację temperatury wody. Przy dostatecznej mocy (od 18 kW wzgl. 250 kcal/min) armaturę tę można także stosować z przepływowymi podgrzewaczami wody, elektrycznymi lub gazowymi. Nie jest możliwe użytkowanie termostatów w połączeniu z beciśnieniowymi podgrzewaczami wody (pracującymi w systemie otwartym).

Wszystkie termostaty zostały wyregulowane fabrycznie dla obustronnego ciśnienia przepływu 3 bar.

W przypadku odchyień temperatury na skutek szczególnych warunków panujących w instalacji należy wyregulować termostat stosownie do lokalnych warunków pracy instalacji (zob. Regulacja).

## Dane techniczne

|                                                                                                  |              |
|--------------------------------------------------------------------------------------------------|--------------|
| Minimalne ciśnienie przepływu                                                                    | 0,5 bar      |
| Maks. ciśnienie robocze                                                                          | 10 bar       |
| Zalecane ciśnienie przepływu                                                                     | 1 - 5 bar    |
| Ciśnienie kontrolne                                                                              | 16 bar       |
| Natężenie przepływu przy ciśnieniu przepływu 3 bar                                               |              |
| górną głowicą prysznicową                                                                        | ok. 14 l/min |
| rażką prysznicową                                                                                | ok. 8 l/min  |
| Maks. temperatura wody na dopływie wody gorącej                                                  | 70 °C        |
| Zalecana maksymalna temperatura (energooszczędna)                                                | 60 °C        |
| Możliwa dezynfekcja termiczna                                                                    |              |
| Blokada bezpieczeństwa                                                                           | 38 °C        |
| Temperatura wody gorącej na podłączeniu dolutowym min. 2 °C wyższa od temperatury wody mieszanej |              |
| Doprowadzenie wody zimnej                                                                        | str. prawa   |
| Doprowadzenie wody gorącej                                                                       | str. lewa    |
| Przepływ minimalny                                                                               | = 5 l/min    |

Jeżeli ciśnienie statyczne przekracza 5 bar, należy zamontować reduktor ciśnienia.

## Instalacja

Przed instalacją i po niej dokładnie przepłukać przewody rurowe (przestrzegać EN 806)!

**Wymagane wymiary**, zob. rysunek wymiarowy, strona rozkładana I oraz rys. [1], strona rozkładana II.

Zamontować przyłącza mimośrodowe i przykręcić baterię, zobacz strona rozkładana II, rys. [2].

Odkręcić zawory doprowadzające wody zimnej i gorącej oraz sprawdzić szczelność połączeń!

**Podłączenie odwrotne** (ciepła - prawa, zimna - lewa).

Wymienić termostatyczną, zob. części zamienne, strona rozkładana I, nr kat.: 47 175 (1/2").

## Regulacja

**Regulacja temperatury**, zob. strona rozkładana II, rys. [3].

## Ograniczenie temperatury

Temperatura wody jest ograniczona przez blokadę bezpieczeństwa do 38 °C. Naciśnięcie przycisku umożliwia wyłączenie blokady ograniczającej temperaturę wody do 38 °C, zob. rys. [4].

**Montaż drążka prysznicowego**, zob. strona rozkładana II, rys. [5] - [8].

W przypadku montażu na ścianach gipsowo-kartonowych (nie na ścianach stalych) należy zwiększyć wytrzymałość ściany przez wykonanie odpowiedniego wzmocnienia.

**Montaż górna głowica prysznicowa**, zobacz strona rozkładana III, rys. [9].

**Używanie pokręta odcinającego**, zobacz rys. [10].

## W przypadku niebezpieczeństwa wystąpienia mrozu

Podczas opróżniania domowej instalacji wody, termostaty należy opróżniać oddzielnie, bowiem na doprowadzeniach wody gorącej i zimnej osadzone są zawory zwrotne. W tym celu należy zdjąć termostat ze ściany.

## Konserwacja

Sprawdzić wszystkie części, oczyścić, ewent. wymienić i przesmarować specjalnym smarem do armatur.

**Zamknąć doprowadzenia wody zimnej i gorącej.**

**Zawór zwrotny**, zob. strona rozkładana III, rys. [11].

Montaż odbywa się w odwrotnej kolejności.

**Kompaktowa głowica termostatyczna**, zob. strona rozkładana III, rys. [12].

Montaż odbywa się w odwrotnej kolejności.

Po zakończeniu konserwacji kompaktowej głowicy termostatycznej należy przeprowadzić regulację (zob. Regulacja).

**Regulator przepływu**, zob. strona rozkładana III, rys. [13].

Montaż odbywa się w odwrotnej kolejności.

**Prysznic**, zob. strona rozkładana III, rys. [14].

5 lat gwarancji na niezawodne działanie dysz samooczyszczających SpeedClean.

Dzięki dyszom SpeedClean, które należy regularnie czyścić, osady wapienne z kształtownika strumienia można usunąć poprzez przetarcie jego powierzchni.

**Części zamienne**, zobacz strona rozkładana I (\* = wyposażenie specjalne).

## Pielęgnacja

Wskazówki dotyczące pielęgnacji zamieszczono w załączonej instrukcji pielęgnacji.



قبل وأثناء الاستخدام يجب التأكد من الأداء الوظيفي السليم تماماً لمنظمات درجة حرارة الماء. الأطقم وكذلك الكيار من نوى القرات الصلبة المحدودة لا يسمح لهم باستخدام المنتج بدون إشراف.

### نطاق الإستخدام

لضمان درجات حرارة دقيقة للمياه المتدفقة الساخنة، صممت الخلاطات المزودة بمنظمات حرارة المياه (الترموستات) المركبة سطحياً لتعمل فقط مع سخانات التخزين تحت ضغط. في حالة وجود قدرة كافية (ابتداءً من 18 كيلواط أو 250 كيلوكالوري/الدقيقة) فإنه يمكن أيضاً إستعمال السخانات اللحظية الكهربائية أو الغازية. لا يمكن إستخدام منظمات حرارة المياه مع سخانات التخزين عديمة الضغط (سخانات المياه). لقد تم ضبط كافة منظمات حرارة المياه في المصنع عند ضغط إنسياب بالغ 3 بار على الجانبين. في حال وجود فروق في درجات الحرارة نتيجة لمواصفات تركيب معينة عند ذلك يجب ضبط وتعديل المنظم (الترموستات) وفقاً للشروط المحلية (انظر فقرة الضغط).

### البيانات الفنية

|                                                                                                               |                      |
|---------------------------------------------------------------------------------------------------------------|----------------------|
| الحد الأدنى لضغط الإنسياب                                                                                     | 0.5 بار              |
| ضغط التشغيل الأقصى                                                                                            | 10 بار               |
| ضغط الإنسياب الموصى به                                                                                        | 1 - 5 بار            |
| ضغط الاختيار                                                                                                  | 16 بار               |
| معدل التدفق عند ضغط الإنسياب البالغ 3 بار                                                                     | 14 لتر/دقيقة تقريباً |
| المرشة الرأسية                                                                                                | 8 لتر/دقيقة تقريباً  |
| المرشة اليدوية                                                                                                | 70 °م                |
| أقصى درجة حرارة للمياه عند مدخل المياه الساخنة                                                                | 60 °م                |
| درجة حرارة التدفق القصوى الموصى بها (لتوفير الطاقة)                                                           | 38 °م                |
| سكن إجراء التعقيم الحراري                                                                                     |                      |
| إيقاف الأمان                                                                                                  |                      |
| يجب أن تكون درجة حرارة المياه الساخنة عند طرف توصيل التغذية على الأقل 2 °م أعلى من درجة حرارة المياه المختلطة |                      |
| طرف توصيل المياه الباردة                                                                                      | يمين                 |
| طرف توصيل المياه الساخنة                                                                                      | يسار                 |
| معدل التدفق الأدنى                                                                                            | = 5 لتر/دقيقة        |

عندما يكون ضغط الإنسياب أعلى من 5 بار ينبغي تركيب مخفض للضغط في الشبكة لتطابق قيم الضوضاء.

### التركيب

يتم شطف نظام شبكة الواسير جيداً قبل التركيب وبعده (يرجى مراعاة EN 806)؛  
بالنسبة للقياسات اللازمة انظر الرسم التفصيلي على الصفحة المطوية أ والشكل [1] على الصفحة المطوية أ.  
تركيب أطراف التوصيل S وتنبيت الخلاط، انظر الصفحة المطوية أ، شكل [2].  
افتح خطي تغذية المياه الباردة والساخنة وافحص الوصلات من حيث إحكامها وعدم تسرب المياه منها.

التوصيل العكوس (ساخن على اليمين - بارد على اليسار).  
يتم إستبدال خرطوشة المنظم المدمجة، انظر قطع الغيار على الصفحة المطوية أ، رقم الطلبية: 47 175 (1/2").

### الضغط

ضبط درجة الحرارة، انظر الصفحة المطوية أ، شكل [3].

### تحديد درجة الحرارة

يقوم إيقاف الأمان بتحديد نطاق درجة الحرارة على 38 °م. أما إذا رغبت بدرجة حرارة أعلى يمكنك إجتهاد درجة الحرارة المحددة والبالغة 38 °م من خلال الضغط على الزر، انظر الشكل [4].

### تركيب قضيب المرشة، انظر الصفحة المطوية أ، شكل [5] إلى [8].

عند التركيب على جدران الكرتون المصنوعة على سبيل المثال (جدار غير ثابت) يجب التأكد من وجود ثبات كافي عن طريق تسليح مناسب في الجدار.

### تركيب المرشة الرأسية، انظر الصفحة المطوية أ، شكل [9].

### تشغيل مقبض التحكم في نسبة جريان المياه، انظر الشكل [10].

### تحذير من خطر الجليد

عند تفريغ أنابيب ومواسير المياه في المنزل يجب تفريغ منظمات حرارة المياه كل على حدة حيث أن طرفي توصيل المياه الباردة والساخنة يحتويان على صمامات منع الإرتداد الخلفي للمياه. وفي هذه الحالة يجب إزالة المنظم من الجدار.

### الصيانة

يتم فحص كافة الأجزاء وتنظيفها وعند اللزوم استبدالها وتشحيمها بشحم خاص بالخلطات.

### اغلق خطي تغذية المياه الباردة والساخنة.

### صمام منع الإرتداد الخلفي للمياه، انظر الصفحة المطوية أ، شكل [11].

التركيب يتم بالترتيب العكسي.

### خرطوشة المنظم المدمجة، انظر الصفحة المطوية أ، شكل [12].

التركيب يتم بالترتيب العكسي.

بعد كل صيانة تجرى على خرطوشة المنظم المدمجة يجب إجراء عملية الضغط (انظر فقرة الضغط).

### جزء التحكم بتدفق وتحويل المياه (أكواديمر)،

انظر الصفحة المطوية أ، شكل [13].

التركيب يتم بالترتيب العكسي.

### المرشات، انظر الصفحة المطوية أ، شكل [14].

نحن نضمن لك بقاء وطيفة منافذ التنظيف السريع SpeedClean بنفس مستوى الجودة لمدة 5 سنوات.  
وبفضل فوهات SpeedClean، الذي يجب أن يتم تنظيفها بانتظام، يمكن إزالة الترسبات الكلسية في الوارد بسهولة عن طريق حك الاصابع.

انظر الصفحة المطوية أ (\*) = إضافات خاصة) فيما يتعلق بقطع الغيار.

### الخدمة والصيانة

إرشادات الخدمة والصيانة الخاصة بهذا الخلاط يمكنكم الإطلاع عليها في إرشادات الخدمة والصيانة المرفقة.



## Πληροφορίες ασφάλειας



### Προσοχή: Κίνδυνος ζεματίσματος

Πριν και κατά τη διάρκεια χρήσης φροντίστε για την απρόσκοπτη λειτουργία του θερμοστάτη. Παιδιά, καθώς και ενήλικες με αισθητικούς περιορισμούς, δεν επιτρέπεται να χρησιμοποιούν το προϊόν χωρίς

## Πεδίο εφαρμογής

Οι μίκτες με θερμοστάτη είναι κατασκευασμένοι για παροχή ζεστού νερού με τη χρήση συσσωρευτών πίεσης και εάν χρησιμοποιηθούν με αυτό τον τρόπο αποδίδουν τη μεγαλύτερη ακρίβεια στην επιθυμητή θερμοκρασία. Είναι δυνατό να χρησιμοποιηθούν ηλεκτρικοί ταχυθερμοσίφωνες ή ταχυθερμοσίφωνες αερίου επαρκούς ισχύος (από 18 kW ή 250 kcal/min).

Οι θερμοστάτες δεν μπορούν να χρησιμοποιηθούν σε συνδυασμό με συσσωρευτές χωρίς πίεση (ανοιχτές συσκευές ετοιμασίας ζεστού νερού).

Όλοι οι θερμοστάτες ρυθμίζονται στο εργοστάσιο σε πίεση ροής 3 bar και στις δύο πλευρές.

Εάν παρουσιαστούν αποκλίσεις θερμοκρασίας λόγω ειδικών συνθηκών των υδραυλικών εγκαταστάσεων, θα πρέπει να ρυθμιστεί ο θερμοστάτης ανάλογα με τις τοπικές συνθήκες (βλέπε Ρύθμιση).

## Τεχνικά στοιχεία

|                                                        |               |
|--------------------------------------------------------|---------------|
| Ελάχιστη πίεση ροής                                    | 0,5 bar       |
| Μέγιστη πίεση λειτουργίας                              | 10 bar        |
| Συνιστώμενη πίεση ροής                                 | 1 - 5 bar     |
| Πίεση ελέγχου                                          | 16 bar        |
| Παροχή με πίεση 3 bar                                  |               |
| Ντους κεφαλής                                          | περ. 14 l/min |
| Ντους χειρός                                           | περ. 8 l/min  |
| Μέγιστη θερμοκρασία νερού στην τροφοδοσία ζεστού νερού | 70 °C         |

|                                                                                                              |                    |
|--------------------------------------------------------------------------------------------------------------|--------------------|
| Συνιστώμενη μέγιστη θερμοκρασία ροής (εξοικονόμηση ενέργειας):                                               | 60 °C              |
| Η θερμική απολύμανση είναι δυνατή                                                                            |                    |
| Διακοπή ασφαλείας                                                                                            | 38 °C              |
| Θερμοκρασία ζεστού νερού στη σύνδεση παροχής τουλάχιστον 2 °C υψηλότερη από τη θερμοκρασία νερού μίξης δεξιά |                    |
| Σύνδεση κρύου νερού                                                                                          |                    |
| Σύνδεση ζεστού νερού                                                                                         | αριστερά = 5 l/min |
| Ελάχιστη ροή                                                                                                 |                    |
| Σε πιέσεις ηρεμίας μεγαλύτερες από 5 bar θα πρέπει να τοποθετηθεί μια βαλβίδα μείωσης της πίεσης.            |                    |

## Εγκατάσταση

Ξεπλύνετε καλά το σύστημα σωληνώσεων πριν και μετά την εγκατάσταση (σύμφωνα με τις προδιαγραφές EN 806)!

**Απαιτούμενες διαστάσεις**, βλέπε διαστασιολόγιο στην αναδιπλούμενη σελίδα I και εικ. [1] στην αναδιπλούμενη σελίδα II.

Τοποθετήστε τις συνδέσεις S και βιδώστε την μπαταρία, βλ. αναδιπλούμενη σελίδα II, εικ. [2].

Ανοίξτε τις παροχές κρύου και ζεστού νερού και ελέγξτε τη στεγανότητα των συνδέσεων!

**Αντιστρεπτές συνδέσεις** (ζεστό δεξιά – κρύο αριστερά). Αντικαταστήστε το στοιχείο του μηχανισμού του θερμοστάτη, βλ. ανταλλακτικά, αναδιπλούμενη σελίδα I, Αρ. παραγγελίας: 47 175 (1/2").

## Ρύθμιση

**Ρύθμιση Θερμοκρασίας**, βλέπε αναδιπλούμενη σελίδα II, εικ. [3].

## Περιορισμός θερμοκρασίας

Η περιοχή θερμοκρασίας περιορίζεται από ένα διακόπτη ασφαλείας στους 38 °C. Πιέζοντας το πλήκτρο μπορείτε να παρακάμψετε τη διακοπή λειτουργίας στους 38 °C, βλέπε εικ. [4].

**Συναρμολόγηση του σωλήνα στήριξης ντους**, βλέπε αναδιπλούμενη σελίδα II, εικ. [5] έως [8].

Σε περίπτωση τοποθέτησης σε γυψοσανίδες (όχι σε σταθερή τοιχοποιία) θα πρέπει να φροντίσετε ώστε ο τοίχος να παρουσιάζει την απαιτούμενη αντοχή, π.χ. με κατάλληλη ενίσχυση.

**Ντους κεφαλής**, βλέπε αναδιπλούμενη σελίδα III, εικ. [9].

**Λειτουργία της λαβής διακοπής λειτουργίας**, βλέπε εικ. [10].

## Προσοχή σε περίπτωση παγετού

Σε περίπτωση αποστράγγισης της υδραυλικής εγκατάστασης του σπιτιού, οι θερμοστάτες πρέπει να αδειάσουν χωριστά, διότι στις παροχές κρύου και ζεστού νερού υπάρχουν εγκατεστημένες βαλβίδες αντεπιστροφής που εμποδίζουν την αντίστροφη ροή. Στην περίπτωση αυτή πρέπει να αφαιρείται ο θερμοστάτης από τον τοίχο.

## Συντήρηση

Ελέγξτε όλα τα εξαρτήματα, καθαρίστε τα, εάν χρειάζεται, αλλάξτε τα και λιπάνάτε τα με το ειδικό λιπαντικό μπαταρίας.

## Κλείστε την παροχή κρύου και ζεστού νερού.

**Βαλβίδα αντεπιστροφής**, βλ. αναδιπλούμενη σελίδα III, εικόνα [11].

Η συναρμολόγηση πρέπει να γίνει με την αντίστροφη σειρά.

**Μηχανισμός θερμοστάτη**, βλέπε αναδιπλούμενη σελίδα III, εικ. [12].

Η συναρμολόγηση πρέπει να γίνει με την αντίστροφη σειρά. Μετά από κάθε συντήρηση του μηχανισμού θερμοστάτη είναι απαραίτητη μια ρύθμιση (βλέπε Ρύθμιση).

**Διακόπτης ρύθμισης ροής νερού**, βλέπε αναδιπλούμενη σελίδα III εικ. [13].

Η συναρμολόγηση πρέπει να γίνει με την αντίστροφη σειρά.

**Ντους**, βλ. αναδιπλούμενη σελίδα III, εικόνα [14].

5 χρόνια εγγύηση για την αδιάκοπη λειτουργία των θηλών - SpeedClean.

Με τις θηλές SpeedClean, οι οποίες πρέπει να καθαρίζονται τακτικά, οι επικαθίσεις αλάτων ασβεστίου απομακρύνονται από το διαμορφωτή ψεκασμού με ένα απλό καθαρίσμα από πάνω.

**Ανταλλακτικά**, βλέπε αναδιπλούμενη σελίδα I (\* = προαιρετικός εξοπλισμός).

## Περιποίηση

Τις οδηγίες που αφορούν την περιποίηση αυτής της μπαταρίας μπορείτε να τις πάρετε από τις συνημμένες οδηγίες περιποίησης.



## Bezpečnostní informace



### Pozor: Nebezpečí opaření

Před a během používání dbejte na bezchybnou funkci termostatu. Děti a dospělí s poruchami smyslového vnímání nesmí výrobek používat bez dozoru.

## Oblast použití

Baterie s termostatem jsou konstruovány pro zásobování teplou vodou ve spojení s tlakovými zásobníky a při tomto použití dosahují nejvyšší teploty. Při dostatečném výkonu (od 18 kW resp. 250 kcal/min) jsou vhodné také elektrické nebo plynové průtokové ohříváče.

Ve spojení s beztlakovými zásobníky (otevřenými zásobníky na přípravu teplé vody) termostaty nelze použít. Všechny termostaty jsou z výroby seřizeny při oboustranném proudovém tlaku 3 bary. V případě, že se vlivem zvláštních instalačních podmínek vyskytnou teplotní rozdíly, je nutné termostat seřadit s přihlédnutím k místním poměrům (viz seřizení).

#### Technické údaje

|                                                                               |              |
|-------------------------------------------------------------------------------|--------------|
| Minimální proudový tlak                                                       | 0,5 baru     |
| Max. provozní tlak                                                            | 10 barů      |
| Doporučený proudový tlak                                                      | 1 - 5 barů   |
| Zkušební tlak                                                                 | 16 barů      |
| Průtok při proudovém tlaku 3 bary                                             |              |
| Horní sprcha                                                                  | cca 14 l/min |
| Ruční sprcha                                                                  | cca 8 l/min  |
| Max. teplota vody na vstupu teplé vody                                        | 70 °C        |
| Doporučená max. přívodní teplota (pro úsporu energie)                         | 60 °C        |
| Je možno provádět termickou dezinfekci                                        |              |
| Bezpečnostní zářezka                                                          | 38 °C        |
| Teplota teplé vody je u přívodu min. o 2 °C vyšší než teplota smíšené vody    |              |
| Připojení studené vody                                                        | vpravo       |
| Připojení teplé vody                                                          | vlevo        |
| Minimální průtok                                                              | = 5 l/min    |
| Při statických tlacích vyšších než 5 barů se musí namontovat redukční ventil. |              |

#### Instalace

**Potrubi systém před a po instalaci důkladně propláchněte** (dodržujte normu EN 806)!

**Potřebné rozměry**, viz kótované rozměry na skládací straně I a obr. [1] na skládací straně II.

Namontujte S-připojky a přišroubujte baterii, viz skládací strana II, obr. [2].

**Otevřete přívod studené a teplé vody a zkontrolujte těsnost všech spojů!**

**Opačná montáž připojení** (teplá vpravo - studená vlevo). Výměna termostatovou kartuši, viz náhradní díly, skládací strana I, obj. čís.: 47 175 (1/2").

#### Seřizení

**Seřizení teploty**, viz skládací strana II, obr. [3].

#### Omezení teploty

Teplotní rozsah je omezen pojistnou zářezkou na 38 °C. Zářezku pro tepelnou hranici 38 °C lze překročit stisknutím tlačítka, viz obr. [4].

**Montáž tyče pro sprchu**, viz skládací strana II, obr. [5] až [8]. Při montáži např. na sádrokartonové stěny (není pevná stěna) se musí zkontrolovat, zda je odpovídajícím zesílením zajištěna dostatečná pevnost stěny.

**Horní sprcha**, viz skládací strana III, obr. [9].

**Obsluha ovladače průtoku**, viz obr. [10].

#### Montáž pozor při nebezpečí mrazu

Při vyprazdňování domovního vodovodního systému je třeba termostaty vyprázdnit samostatně, protože se v přívodu studené a teplé vody nacházejí zpětné klapky. K tomu se musí termostat vyjmout ze stěny.

#### Údržba

Všechny díly zkontrolujte, vyčistěte, podle potřeby vyměňte a namažte speciálním mazivem pro armatury.

**Uzavřete přívod studené a teplé vody.**

**Zpětná klapka**, viz skládací strana III, obr. [11].

Montáž se provádí v obráceném pořadí.

**Kompaktní termostatová kartuše**, viz skládací strana III, obr. [12].

Montáž se provádí v obráceném pořadí.

Po každé údržbě kompaktní termostatové kartuše je nutno provést seřizení (viz seřizení).

**Aquadimer**, viz skládací strana III, obr. [13].

Montáž se provádí v obráceném pořadí.

**IV. Sprcha**, viz skládací strana III, obr. [14].

Na konstantní funkci trysek SpeedClean se poskytuje záruka 5 let.

Usazeniny vodního kamene na regulátoru rozptýlu paprsků lze odstranit jednoduchým přetřením povrchu trysek SpeedClean. Tyto trysky čistěte pravidelně.

**Náhradní díly**, viz skládací strana I (\* = zvláštní příslušenství).

#### Ošetřování

Pokyny k ošetřování jsou uvedeny v přiloženém návodu k údržbě.



#### Biztonsági információk



#### Figyelem: Forrázásveszély!

Használat előtt és közben ügyeljen a termosztátok kifogástalan működésére. Gyermeknek, ill. korlátozott érzékelő képességgel rendelkező felnőttek a terméket felügyelet nélkül nem használhatják.

#### Felhasználási terület

A hőfokszabályozós-csaptelepek nyomástárolón keresztül történő melegvíz-szolgáltatásra készültek és ilyen alkalmazáskor a legjobb hőmérsékleti pontosságot biztosítják. Elégséges teljesítmény esetén (18 kW-tól ill. 250 kcal/perc) elektromos- ill. gázműködtetésű átfolyó rendszerű vízmelegítővel is alkalmazhatók.

Nyomás nélküli tárolókkal (nyílt üzemi vízmelegítővel) együtt hőfokszabályozós csaptelepek nem használhatók.

A gyártóüzemben valamennyi hőfokszabályozó bekalibrálása kétoldali, 3 bar értékű áramlási nyomás mellett történik.

Ha sajtóságos szerelési feltételek következtében eltérő hőmérsékletek adódnának, akkor a hőfokszabályozót a helyi viszonyokra kell beszabályozni (lásd Kalibrálás).

#### Műszaki adatok

|                                                                                                  |               |
|--------------------------------------------------------------------------------------------------|---------------|
| Minimális áramlási nyomás                                                                        | 0,5 bar       |
| Max. üzemi nyomás                                                                                | 10 bar        |
| Javasolt áramlási nyomás                                                                         | 1 - 5 bar     |
| Vizsgálati nyomás                                                                                | 16 bar        |
| Átfolyás 3 bar áramlási nyomásnál                                                                |               |
| fejzuhany                                                                                        | kb. 14 l/perc |
| kézi zuhany                                                                                      | kb. 8 l/perc  |
| Max. vízhőmérséklet a melegvíz befolyónyílásánál                                                 | 70 °C         |
| Ajánlott max. fűtővíz-hőmérséklet (energia-megtakarítás)                                         | 60 °C         |
| Termikus fertőtlenítés lehetséges                                                                |               |
| Biztonsági reteszelés                                                                            | 38 °C         |
| A melegvíz hőmérséklete a tápcsatlakozásnál min. 2 °C-al magasabb, mint a kevertvíz hőmérséklete |               |
| Hidegvíz-csatlakozás                                                                             | jobbra        |
| Melegvíz-csatlakozás                                                                             | balra         |
| Minimális átáramló mennyiség                                                                     | = 5 l/perc    |
| 5 bar feletti nyugalmi nyomás esetén nyomáscsökkentő szükséges!                                  |               |

## Felszerelés

A csővezeték a szerelés előtt és után is alaposan öblítse át (ügyeljen az EN 806 szabványra)!

**Szükséges méretek**, lásd méretrajzot az I kihajtható oldalon és a II kihajtható oldal [1]. ábra.

Szerelje fel az S-csatlakozókat, és csavarozza fel a csaptelepet, lásd II-es kihajtható oldal [2]. ábra.

**Nyissa meg a hideg- és a melegvíz vezeték, és ellenőrizze a bekötések tömítettségét!**

**Felcserélő oldalú bekötés** (meleg jobbra - hideg balra).

A kompakt termosztát betétet cserélje, lásd pótalkatrészek, I. kihajtható oldal; megr.sz.: 47 175 (1/2").

## Kalibrálás

**A hőmérséklet beállítás**, lásd II. kihajtható oldal [3]. ábrák.

### Hőfokkorlátozás

A hőmérséklet-tartományt a biztonsági reteszelés 38 °C -ra határozza be. A gomb megnyomásával a 38 °C fokos reteszelés átugorható, lásd [4]. ábra.

**A zuhanyrúd szerelése**, lásd II. kihajtható oldal [5]. - [8]. ábrák.

Nem szilárd falba történő szerelésnél (pl. gipszkarton fal) ügyelni kell arra, hogy a szükséges szilárdság érdekében megfelelő falba épített merevítés álljon rendelkezésre.

**A zuhanyrúd fejuhany**, lásd III. kihajtható oldal [9]. ábra.

**A zárófogantyú kezelése**, lásd [10]. ábra.

### Figyelem fagyvesztély esetén

A ház vízvezetékének leürítéskor a hőfokszabályozókat külön kell leüríteni, mivel a hidegvíz és a melegvíz csatlakozásaiban visszafolyásgátlók vannak elhelyezve. A leürítés során a hőfokszabályozót a falról le kell venni.

## Karbantartás

Ellenőrizze valamennyi alkotórészt, tisztítsa meg, esetleg cserélje ki azokat és zsírozza be őket speciális szerelvényzsírral.

**Zárja el a hideg- és melegvíz vezetékeket.**

**Visszafolyásgátló**, lásd III. kihajtható oldal [11]. ábra.

Az összeszerelés fordított sorrendben történik.

**Kompakt termosztát betét**, lásd III. kihajtható oldal [12]. ábra.

Az összeszerelés fordított sorrendben történik.

A kompakt termosztátbetét minden karbantartását követően el kell végezni a kalibrálást (ld. Kalibrálás).

**Aquadimmer**, lásd III. kihajtható oldal [13]. ábra.

Az összeszerelés fordított sorrendben történik.

**Zuhany**, lásd III. kihajtható oldal [14]. ábra.

5 évig garantált a SpeedClean fúvókák azonos szintű működése.

A SpeedClean fúvókák révén, amelyeket rendszeresen tisztítani kell, a sugárképzőn keletkezett vízkőlerakódások egyszerű, kézzel történő simítással eltávolíthatók.

**Cserealkatrészek**, lásd a kihajtható I oldalon (\* = speciális tartozékok).

## Ápolás

Ezen termék tisztítására vonatkozó útmutatást a mellékelt használati útmutató tartalmazza.

P

## Informações de segurança



### Atenção: perigo de escaldadura

Observar se o termostato funciona corretamente antes e durante a utilização. As crianças, bem como adultos com limitações sensoriais, não podem utilizar o produto sem vigilância.

## Campo de aplicação

As misturadoras termostáticas são construídas para o fornecimento de água quente através de termoacumuladores de pressão e, assim montadas, permitem conseguir a maior precisão na temperatura. Com a potência suficiente (a partir de 18 kW ou 250 kcal/min), são também adequados esquentadores eléctricos ou a gás.

Os termostatos não podem ser utilizados juntamente com reservatórios sem pressão (esquentadores abertos).

Todos os termostatos são regulados na fábrica para uma pressão do caudal de 3 bar dos dois lados.

Se, devido a condições de instalação especiais, se verificarem diferenças na temperatura, o sistema deve ser regulado para as condições locais (veja Regulação).

## Dados Técnicos

|                                                                                                            |                 |
|------------------------------------------------------------------------------------------------------------|-----------------|
| Pressão de caudal mín.                                                                                     | 0,5 bar         |
| Pressão de serviço máx.                                                                                    | 10 bar          |
| Pressão de caudal recomendada                                                                              | 1 - 5 bar       |
| Pressão de teste                                                                                           | 16 bar          |
| Débito a 3 bar de pressão de caudal                                                                        |                 |
| Pinha de duche                                                                                             | aprox. 14 l/min |
| Chuveiro manual                                                                                            | aprox. 8 l/min  |
| Temperatura máx. da água na entrada da água quente                                                         | 70 °C           |
| Temperatura do caudal máx. recomendada (poupança de energia)                                               | 60 °C           |
| Possibilidade de desinfecção térmica                                                                       |                 |
| Bloqueio de segurança                                                                                      | 38 °C           |
| Temperatura da água quente na ligação de alimentação, no mín. 2 °C acima da temperatura da água de mistura |                 |
| Ligação da água fria                                                                                       | à direita       |
| Ligação da água quente                                                                                     | à esquerda      |
| Caudal mínimo                                                                                              | = 5 l/min       |
| Em pressões estáticas superiores a 5 bar dever-se-á montar um redutor de pressão.                          |                 |

## Instalação

**Antes e depois da instalação, enxaguar bem as tubagens** (respeitar a norma EN 806)!

**Medidas necessárias**, consultar o desenho cotado na página desdobrável I e na fig. [1] da página desdobrável II.

Montar as ligações S e apertar a misturadora ver página desdobrável II, fig. [2].

**Abrir a água fria e quente e verificar se as ligações estão estanques!**

**Ligação em sentido invertido** (quente - à direita, fria - à esquerda). Substituir o termostático compacto, consulte as peças sobresselentes na página desdobrável I, n.º de encomenda: 47 175 (1/2").

## Regulação

**Ajuste da temperatura**, ver página desdobrável II, fig. [3].



### Bloqueio de temperatura

O âmbito da temperatura é limitado para 38 °C pelo bloqueio de segurança. Premindo o botão pode ser transposto o bloqueio de 38 °C, ver fig. [4].

**Montagem da rampa do chuveiro**, ver página desdobraível II, fig. [5] até [8].

Se a montagem for feita, por exemplo, a paredes de placa de gesso cartonado (paredes que não são compactas e fixas), é necessário assegurar uma suficiente fixação na parede através de um reforço.

**Montagem da chuveiro de parede**, ver página desdobraível III, fig. [9].

**Manuseamento do manípulo do caudal**, ver fig. [10].

### Atenção ao perigo de congelação

Ao esvaziar a instalação doméstica, os termostatos devem ser esvaziados separadamente, dado que na ligação de água fria e água quente existem válvulas anti-retorno. Para isso, o termostato deve ser retirado da parede.

### Manutenção

Verificar, limpar, e eventualmente substituir todas as peças e lubrificá-las com massa especial para misturadoras.

### Fechar a água fria e a água quente.

**Válvulas anti-retorno**, ver página desdobraível III, fig. [11]. A montagem é feita pela ordem inversa.

**Cartucho termostático compacto**, ver página desdobraível III, fig. [12].

A montagem é feita pela ordem inversa.

Depois de cada manutenção no cartucho termostático compacto é necessária uma regulação (ver regulação).

**Regulador da água**, ver página desdobraível III, fig. [13].

A montagem é feita pela ordem inversa.

**Chuveiro**, ver página desdobraível III, fig. [14].

5 anos de garantia de manutenção de um funcionamento igual dos orifícios de saída SpeedClean.

Através das saídas SpeedClean, as quais têm de ser limpas regularmente, os depósitos de calcário no formador do jacto de água são eliminados com uma simples passagem da mão.

**Peças sobresselentes**, ver página desdobraível I (\* = acessórios especiais).

### Conservação

As instruções para a conservação constam nas Instruções de manutenção em anexo.



### Emniet bilgileri



#### Dikkat: Haşlanma tehlikesi

Termostati kullanmadan önce ve kullanma sırasında düzgün çalışıyor olmasına dikkat edin. Çocuklar ve duysal açıdan sınırlı yetişkinler ürünü gözetimsiz kullanamazlar.

### Kullanım sahası

Termostatlı bataryalar bir basınçlı kap üzerinden sıcak su temini için dizayn edilmiştir ve bu şekilde kullanılmalarıyla en doğru sıcaklık derecesini sağlarlar. Yeterli performansta (18 kW veya 250 kcal/dak'dan itibaren) elektrikli termosifon veya doğal gazlı kombiler de uygun olur.

Basıncısız su kaplarında (açık sistem sıcak su şofbenleri) bu termostatlar kullanılamaz.

Bütün termostatlar fabrikada, her iki yönde uygulanan 3 bar akış basıncına göre ayarlanır.

Eğer bazı özel montaj şartları nedeniyle sıcaklık sapmaları olursa, bu durumda termostat yerel şartlara göre ayarlanmalıdır (bkz. Ayarlama).

### Teknik Veriler

|                                                                                         |                |
|-----------------------------------------------------------------------------------------|----------------|
| Minimum akış basıncı                                                                    | 0,5 bar        |
| Maks. işletme basıncı                                                                   | 10 bar         |
| Tavsiye edilen akış basıncı                                                             | 1 - 5 bar      |
| Kontrol basıncı                                                                         | 16 bar         |
| 3 bar akış basıncında akış                                                              |                |
| Tepe duşu                                                                               | yakl. 14 l/dak |
| El duşu                                                                                 | yakl. 8 l/dak  |
| Sıcak su girişinde maks. su ısısı                                                       | 70 °C          |
| Tavsiye edilen maksimum ilk sıcaklık (Enerji tasarrufu)                                 | 60 °C          |
| Termik dezenfeksiyon mümkün                                                             |                |
| Emniet kilidi                                                                           | 38 °C          |
| Kullanım esnasında sıcak suyun ısısı, karışık su sıcaklığından en az 2 °C daha fazladır |                |
| Soğuk su bağlantısı                                                                     | sağ            |
| Sıcak su bağlantısı                                                                     | sol            |
| Minimum debi                                                                            | = 5 l/dak      |
| Akış basıncının 5 barın üzerinde olması durumunda, bir basınç düşürücü takılmalıdır.    |                |

### Montaj

**Boru sistemini kurulumdan önce ve sonra su ile temizleyin** (EN 806'ya dikkat edin)!

**Gereken ölçüler**, bkz. katlanır sayfa I'deki ölçü resmi ve katlanır sayfa II'deki şek. [1].

S bağlantılarını monte edin ve bataryayı takın, katlanır sayfa I'e bkz., şekil [2].

**Soğuk ve sıcak su girişlerini açın ve tüm bağlantıların sızdırmaz olup olmadığını kontrol edin!**

**Ters yapılan bağlantı** (sıcak sağa - soğuk sola).

Termostat kompakt kartuşunu değiştirin, bkz. Yedek parça katlanır sayfa I, Sip.-No. 47 175 (1/2").

### Ayarlama

**Sıcaklık-Ayarlama**, bkz. katlanır sayfa II, şekil [3].

### Isı sınırlaması

Sıcaklık sınırı emniet kilidi sayesinde 38 °C'a sınırlanmıştır. Tuşun basılması ile 38 °C sınırı aşılabılır, bkz. şekil [4].

**Duş yükseklik ayar çubuğunun montajı**, bkz. katlanır sayfa II, şekil [5] ile [8].

Öm. alçı duvarlara (sabit duvar değil) yapılacak montajda, duvarın uygun takviyeyle yeterli ölçüde sağlamlaştırıldığından emin olunmalıdır.

**Duş yükseklik ayar tepe duşu**, bkz. katlanır sayfa III, şekil [9].

**Açma kapama kolunun kullanımı**, bkz. şekil [10].

### Donma tehlikesine dikkat

Binanın su tesisatını boşaltma esnasında termostatlar da ayrıca boşaltma işlemine tabi tutulmalıdır, çünkü soğuk ve sıcak su bağlantılarında geri emmeyi engelleyen çek valfi bulunmaktadır. Bu işlemde batarya duvardan sökülmelidir.

## Bakım

Tüm parçaları kontrol edin, temizleyin, gerekirse değiştirin ve özel armatür yağıyla yağlayın.

### Soğuk ve sıcak su beslemesini kilitleme.

**Çek valfi**, bkz katlanır sayfa III, şekil. [11].

Montajı ters yönde uygulayınız.

**Termostat kompakt kartuşu**, bkz. katlanır sayfa III, şekil [12].

Montajı ters yönde uygulayınız.

Termostat kompakt kartuşunda yapılan her bakımdan sonra bir ayarlama gereklidir (bkz. Ayarlama).

**Akış ayarı**, bkz. katlanır sayfa III, şekil [13].

Montajı ters yönde uygulayınız.

**Duş**, bkz. katlanır sayfa III, şekil [14].

SpeedClean çıkışları 5 sene garanti kapsamındadır.

Düzenli olarak temizlenmesi gereken, SpeedClean uçları sayesinde kireç tabakalarını temizlemek için parmağınızı duşun üzerinden geçirmeniz yeterlidir.

**Yedek parçalar**, bkz. katlanır sayfa I (\* = özel aksesuar).

## Bakım

Bakım ile ilgili gerekli açıklamalar için lütfen ekteki bakım talimatına başvurunuz.



## Bezpečnostné informácie



### Pozor: Nebezpečenstvo oparenia

Pred a počas používania dávajte pozor, aby termostat fungoval správne. Deti a dospelé osoby s obmedzenými zmyslovými schopnosťami nesmú výrobok používať bez dozoru.

## Oblasť použitia

Batérie s termostatom sú konštruované na zásobovanie teplou vodou v spojení s tlakovými zásobníkmi, pri tomto použití sa dosahuje najvyššia presnosť nastavenej teploty. Pri dostatočnom výkone (od 18 kW resp. 250 kcal/min) sú vhodné tiež elektrické alebo plynové prietokové ohrievače. V spojení s beztlakovými zásobníkmi (otvorené ohrievače vody) sa termostaty nemôžu použiť.

Všetky termostaty sú z výroby nastavené pri obojstrannom hydraulickom tlaku 3 bary.

V prípade, že sa v dôsledku zvláštnych inštalačných podmienok vyskytnú rozdiely nastavených teplôt, je potrebné termostat nastaviť podľa miestnych podmienok (pozri nastavenie).

## Technické údaje

|                                                                                                   |              |
|---------------------------------------------------------------------------------------------------|--------------|
| Minimálny hydraulický tlak                                                                        | 0,5 baru     |
| Max. prevádzkový tlak                                                                             | 10 barov     |
| Odporúčaný hydraulický tlak                                                                       | 1 - 5 barov  |
| Skúšobný tlak                                                                                     | 16 barov     |
| Prietok pri hydraulickom tlaku 3 bary                                                             |              |
| Horná sprcha                                                                                      | cca 14 l/min |
| Ručná sprcha                                                                                      | cca 8 l/min  |
| Max. teplota vody na vstupe teplej vody                                                           | 70 °C        |
| Odporúčaná prírodná teplota max. (šetrenie energie)                                               | 60 °C        |
| Je možná termická dezinfekcia                                                                     |              |
| Bezpečnostná zárážka                                                                              | 38 °C        |
| Teplota teplej vody je na zásobovacej prípojke vody min. o 2 °C vyššia ako teplota zmiešanej vody |              |

|                                                                                |           |
|--------------------------------------------------------------------------------|-----------|
| Prípojka studenej vody                                                         | vpravo    |
| Prípojka teplej vody                                                           | vľavo     |
| Minimálny prietok                                                              | = 5 l/min |
| Pri statických tlakoch vyšších než 5 barov sa musí namontovať redukčný ventil. |           |

## Inštalácia

**Potrubný systém pred a po inštalácii dôkladne prepláchnite** (dodržiňte normu EN 806)!

**Potrebné rozmery**, pozri kótované rozmery na skladacej strane I a obr. [1] na skladacej strane II.

Namontujte S-prípojky a naskrutkujte batériu, pozri skladaciu stranu II, obr. [2].

**Otvorte prívod studenej a teplej vody a skontrolujte tesnosť všetkých spojov!**

**Opačná montáž prípojok** (teplá vpravo - studená vľavo). Výmena kompaktnú termostatovú kartušu, pozri náhradné diely, skladacia strana I, obj. č.: 47 175 (1/2").

## Nastavenie

**Nastavenie teploty**, pozri skladaciu stranu II, obr. [3].

### Obmedzenie teploty

Teplotný rozsah je ohraničený pomocou bezpečnostnej zárážky na 38 °C. Teplotnú hranicu 38 °C je možné prekročiť zatlačením tlačidla, pozri obr. [4].

**Montáž tyče pre sprchu**, pozri skladaciu stranu II, obr. [5] až [8].

Pri montáži napr. na sadrokartónové steny (nie je pevná stena) sa musí skontrolovať, či je odpovedajúcim vystužením zabezpečená dostatočná pevnosť steny.

**Montáž horná sprcha**, pozri skladaciu stranu III, obr. [9].

**Obsluha rukoväti nastavenia prietoku**, pozri obr. [10].

### Pozor pri nebezpečenstve mrazu

Pri vyprázdňovaní vodovodného systému je potrebné termostaty vyprázdniť samostatne, pretože v prípojkách studenej a teplej vody sú namontované spätné klapky. K tomu sa musí termostat vybrať zo steny.

## Údržba

Všetky diely skontrolujte, vyčistite, podľa potreby vymeňte a namažte špeciálnym tukom na armatúry.

### Uzavrite prívod studenej a teplej vody.

**Spätná klapka**, pozri skladaciu stranu III, obr. [11].

Montáž nasleduje v opačnom poradí.

**Kompaktná termostatová kartuša**, pozri skladaciu stranu III, obr. [12].

Montáž nasleduje v opačnom poradí.

Po každej údržbe kompaktnej termostatovej kartuše je potrebné kartušu nastaviť (pozri nastavenie).

**Aquadimer**, pozri skladaciu stranu III, obr. [13].

Montáž nasleduje v opačnom poradí.

**Sprcha**, pozri detailný obr. [14].

Na konštantnú funkciu trysiek SpeedClean sa poskytuje záruka 5 rokov.

Vápenaté usadeniny na regulátore rozptylu prúdu sa dajú odstrániť jednoduchým pretretím povrchu trysiek SpeedClean, ktoré je potrebné pravidelne čistiť.

**Náhradné diely**, pozri skladaciu stranu I (\* = zvláštne príslušenstvo).

## Ošetrovanie

Pokyny na ošetrovanie sú uvedené v priloženom návode na údržbu.



## Varnostne informacije



### Pozor: Nevarnost oparin

Pred in med uporabo se prepričajte, da termostati brezhibno delujejo. Otroci in odrasli z zmanjšanimi čutilnimi sposobnostmi izdelka ne smejo uporabljati brez nadzora.

## Področje uporabe

Termostatske baterije so namenjene oskrbi s toplo vodo, preko tlačnega zbiralnika in so projektirane tako, da omogočajo nastavev natančne temperature vode. Pri zadostni zmogljivosti (od 18 kW oziroma 250 kcal/min) so primerni tudi električni ali plinski pretočni grelniki.

Termostatov ni dovoljeno uporabljati v kombinaciji z netlačnimi zbiralniki (odprti zbiralniki tople vode)

Vsi termostati so tovarniško naravnani, pri obojestranskem pretočnem tlaku, na 3 bare.

Če pride zaradi posebnih pogojev vgradnje do odstopanj v temperaturi, je treba termostat naravnati glede na lokalne razmere (glej Uravnavanje).

## Tehnični podatki

|                                                                                             |              |
|---------------------------------------------------------------------------------------------|--------------|
| Najnižji pretočni tlak                                                                      | 0,5 bar      |
| Največji delovni tlak                                                                       | 10 bar       |
| Priporočeni pretočni tlak                                                                   | 1 - 5 bar    |
| Preizkusni tlak                                                                             | 16 bar       |
| Pretok pri pretočnem tlaku 3 bar                                                            |              |
| Zgornja prha                                                                                | ca. 14 l/min |
| Ročna prha                                                                                  | ca. 8 l/min  |
| Najvišja temperatura vode na dotoku tople vode                                              | 70 °C        |
| Priporočena največja dotočna temperatura (prihranek energije)                               | 60 °C        |
| Mogoča je termična dezinfekcija                                                             |              |
| Varnostna zapora                                                                            | 38 °C        |
| Temperatura tople vode na dovodnem priključku najmanj 2 °C višja od temperature mešane vode |              |
| Priključek za hladno vodo                                                                   | desno        |
| Priključek za toplo vodo                                                                    | levo         |
| Najmanjši pretok                                                                            | = 5 l/min    |
| Kadar tlak v mirovanju presega 5 bar, je potrebno vgraditi reducirni ventil.                |              |

## Vgradnja

**Temeljito očistite sistem cevi pred in po instalaciji** (upoštevajte standard EN 806)!

**Potrebne mere**, glej risbo v merilu na zložljivi strani I in slika [1] na zložljivi strani II.

Namestite priključke S in privijte baterijo, glej zložljivo stran II, slika [2].

**Odprite dotok hladne in tople vode ter preverite tesnenje priključkov!**

**Zrcalno obrnjeni priključek** (toplo desno - hladno levo).

Kompaktno kartušo-termostat zamenjate, glej nadomestni deli, zložljiva stran I, št. naroč.: 47 175 (1/2").

## Uravnavanje

**Nastavitev temperature**, glej zložljivo stran II, sliki [3].

### Omejitev temperature

Temperaturno območje je z varnostno zaporo omejeno na 38 °C. S pritiskom na gumb se prekorači zapora 38 °C, glej slika [4].

**Montaža droga prhe**, glej zložljivo stran II, sliki [5] do [8].

Npr. pri montaži na stene, ki niso zidane, je treba najprej preveriti, da je stena dovolj okrepljena in tako dovolj trdna.

**Zgornja prha**, glej zložljivo stran III, slika [9].

**Upravljanje zaporne ročice**, glej sl. [10].

### Pozor v primeru nevarnosti zmrzovanja

Pri izpraznitvi naprave morate termostate demontirati in popolnoma izprazniti, ker se v priključkih za hladno in toplo vodo nahajajo protipovratni ventili. Pri tem je treba termostat odstraniti iz stene.

## Servisiranje

Vse dele pregledajte, očistite, po potrebi zamenjajte in namastite s posebnim mazivom za armature.

**Zaprte dovoda hladne in tople vode.**

**Protipovratni ventil**, glej zložljivo stran III, slika [11].

Montaža v obratnem vrstnem redu.

**Kompaktna kartuša - termostat**, glej zložljivo stran III, slika [12].

Montaža v obratnem vrstnem redu.

Po vsakem servisiranju kompaktne kartuše-termostata je potrebno uravnavanje (glej Uravnavanje).

**Regulator vodnega pretoka**, glej zložljivo stran III, slika [13].

Montaža v obratnem vrstnem redu.

**Prha**, glej zložljivo stran III, slika [14].

5-letna garancija za nespremenjeno delovanje šob SpeedClean.

Šobe SpeedClean, ki jih je treba redno čistiti, omogočajo, da nabrani vodni kamen z glave razpršilnika odstranite tako, da preprosto potegnete čeznje.

**Nadomestni deli**, glej zložljivo stran I (\* = posebna oprema).

## Nega

Napotke za nego te armature dobite v priloženih navodilih.



## Sigurnosne napomene

### Pažnja: Opasnost od oparotina

Prije i tijekom uporabe provjerite rade li termostati ispravno. Djeca i odrasle osobe s osjetljivim oštećenjima ne smiju koristiti proizvod bez nadzora.

## Področje primjene

Termostatske baterije namijenjene su za opskrbu toplom vodom preko tlačnog spremnika i tako primijenjene ostvaruju najbolju točnost temperature. Uz dovoljnu snagu (od 18 kW ili 250 kcal/min), prikladni su i električni ili plinski protočni grijači vode.

Termostati se ne mogu koristiti zajedno s bestlačnim spremnicima (otvorenim grijačima vode).

Svi termostati tvornički su podešeni na obostrani hidraulički tlak od 3 bar.

Ako zbog posebnih instalacijskih uvjeta dođe do odstupanja temperature, onda je termostat potrebno izbaždariti prema lokalnim uvjetima (pogledajte „Baždarenje“).

## Tehnički podaci

|                                                              |              |
|--------------------------------------------------------------|--------------|
| Minimalni hidraulički tlak                                   | 0,5 bar      |
| Maksimalni radni tlak                                        | 10 bar       |
| Priporočeni hidraulički tlak                                 | 1 - 5 bar    |
| Ispitni tlak                                                 | 16 bar       |
| Pretok pri hidrauličkom tlaku od 3 bar                       |              |
| tuš iznad glave                                              | oko 14 l/min |
| ručni tuš                                                    | oko 8 l/min  |
| Maksimalna temperatura vode na dovodu tople vode             | 70 °C        |
| Priporočena maksimalna polazna temperatura (ušteda energije) | 60 °C        |
| Moguća termička dezinfekcija                                 |              |
| Sigurnosni zapor                                             | 38 °C        |

Температура топле воде на опскрбном прикључку мин. 2 °C  
већа од температуре миешане воде  
Прикључак на довод хладне воде десно  
Прикључак на довод топле воде lijeво  
Минимални проток = 5 л/мин  
Ако тлак мировања премађује 5 бар, тада је потребно уградити редуктор тлака.

## Уградња

**Сустав цијеви прије и након инсталације темелјито испрати**  
(узети у обзир EN 806)!

**Потребне димензије** погледajte на димензијском цртежу на преклопној страници I те на сл. [1] на преклопној страници II. Монтирајте S-прикључке и причврстите батерију, погледajte преклопну страницу II, сл. [2].

**Отворите довод хладне и топле воде те испитajte јесу ли прикључци забртвљени!**

**Обрнути прикључак** (топло десно - хладно lijeво). Замijenите компактну картушу термостата, погледajte замјенске дијелове на преклопној страници I, каталошки број: 47 175 (1/2").

## Баждарење

**Пodeшавање температуре**, погледajte преклопну страницу II, сл. [3].

## Ограничавање температуре

Сигурносни запор ограничава распон температура на 38 °C. Притиском типке може се прескоћити граничник за 38 °C, погледajte сл. [4].

**Монтажа преčke туша**, погледajte преклопну страницу II, сл. [5] и [8].

При монтажи на, примјериче, зид од гипсаног картона (на зид који није чврст), потребно је осигурати dostatну чврстоћу постављањем одговарајућег ојачања у зид.

**Монтажа туш изнад главе**, погледajte преклопну страницу III, сл. [9].

**Рукovanje запорном руџицом**, погледajte сл. [10].

## Спречавање штета од смрзаванја

Приликом прањенја кућног уређаја термостати се морају посебно испразнити, јер се у доводу хладне и топле воде налазе протуповратни вентили. Због тога се термостат треба скинути са зида.

## Одржавање

Прегледajte све дијелове, очистите их, према потреби замijenите и намажите посебном мађу за арматуре.

**Затворите довод хладне и топле воде.**

**Протуповратни вентили**, погледajte преклопну страницу III, сл. [11].

Монтажа се обавља обрнутим редослиједом.

**Компактна картуша термостата**, погледajte преклопну страницу III, сл. [12].

Монтажа се обавља обрнутим редослиједом.

Након сваког поступка одржавања на термостатима потребно је обавити баждарење (погледajte „Баждарење“).

**Аquadimer**, погледajte преклопну страницу III, сл. [13].  
Монтажа се обавља обрнутим редослиједом.

**Туш**, погледajte преклопну страницу III, сл. [14].

Беспријекоран рад млазница SpeedClean зајамчен је у трајању од пет година.

Помоћу SpeedClean-сапница, које се морају редовито чистити, могу се одстранити таложи вапненца на обликoвнику млаза, тако да се једноставно пребришу.

**Замјенски дијелови**, погледajte преклопну страницу I (\* = посебан прибор).

## Нјеговање

Упуте за нјеговање налазе се у приложеном упутама.



## Указанија за безопасност



### Внимание: Опасност од изгарјање

Преци и по време на употреба внимавајте и следете за правилна работа на термостата. Деца, како и вјзрастни сјс сензорни увређања не треба да изпользват продукта без надзор.

## Приложение

Термостатните батерије са конструирани за снабђавање с топла вода од бойлери под налягане и така изпользвани водят до нај-голяма точност в температура на смесената вода. При достатјчна мощност (над 18 kW или 250 ккал/мин.) са подхођащи и електрически или газови проточни водонагреватели. В комбинација с бойлери без налягане (отворени водонагреватели) термостатите не могат да се изпользват. Всички термостати са настроени в завода при налягане на потока на топлата и студената вода од 3 бара. Ако условията на място са различни и след инсталиране се получат отклонения в температурата, то термостатът трябва да се настрои сјасно локалните условия (виж Настройка).

## Технически данни

|                                                                                                                                 |                  |
|---------------------------------------------------------------------------------------------------------------------------------|------------------|
| Минимално налягане на потока                                                                                                    | 0,5 бара         |
| Макс. работно налягане                                                                                                          | 10 бара          |
| Препорјчително налягане на потока                                                                                               | 1 - 5 бара       |
| Изпитвателно налягане                                                                                                           | 16 бара          |
| Разход при 3 бара налягане на потока                                                                                            |                  |
| Душ за глава                                                                                                                    | прибл. 14 л/мин. |
| Рјчен душ                                                                                                                       | прибл. 8 л/мин.  |
| Макс. температура на топлата вода при входа                                                                                     | 70 °C            |
| Препорјчителна макс. температура (Икономия на енергия)                                                                          | 60 °C            |
| Възможна е термична дезинфекция                                                                                                 |                  |
| Предпазен ограничител до                                                                                                        | 38 °C            |
| Температурата на топлата вода при захранващата връзка трябва да е мин. 2 °C по-висока од температурата на желаната смесена вода |                  |
| Връзка за студената вода                                                                                                        | отдясно          |
| Връзка за топлата вода                                                                                                          | отляво           |
| Минимален разход                                                                                                                | = 5 л/мин        |
| При постоянно налягане над 5 бара трябва да се вгради редуктор на налягането.                                                   |                  |

## Монтаж

**Водопроводната система преци и след монтаж да се промие основно** (придържајте се кјм EN 806)!

**Междусово растојание и присъединителна резба**, виж цртежа с размерите на страница I и фиг. [1] на страница II. Монтирајте S-връзките и завинтете батеријата, виж страница II, фиг. [2].

**Пуснете студената и топлата вода и проверете връзките за теч!**

**Обратно свързване с водопроводната мрежа** (топла в дясно - студена в ляво). Подменете компактния картуш на термостата, виж Резервни части, страница I, Кат. №: 47 175 (1/2").

## Настройка

**Настройка на температурата**, виж страница II, фиг. [3].

## Ограничавање на температурата

Температурата се ограничава чрез предпазна бутон до 38 °C. Чрез натискане на бутончето ограничението до 38 °C може да бјде надхвърлено, виж фиг. [4].

**Монтаж на стойката за ръчен душ,** виж страница II, фиг. [5] до [8].  
При монтаж напр. върху стени от гипскартон (нетвърди стени) трябва да се осигури достатъчна стабилност чрез съответно подсилване на стената.  
**Душ за глава,** виж страница III, фиг. [9].

**Управление на спирателната ръкохватка,** виж фиг. [10].

#### Внимание при опасност от замръзване

При източване на водопроводите в сградата, самите термостати също трябва да се изпразнят, тъй като при връзките за студената и топлата вода имат интегрирани еднопосочни обратни клапани. За тази цел термостатът трябва да се демонтира от стената.

#### Техническо обслужване

Проверете всички части, почиствайте ги, ако е необходимо подменете ги и ги смажете със специална грес за арматури.

**Прекъснете подаването на студената и топлата вода.**

**Еднопосочни обратни клапани,** виж страница III, фиг. [11].

Монтажът се извършва в обратна последователност.

**Компактен картуш на термостата,** виж страница III, фиг. [12].

Монтажът се извършва в обратна последователност.

След всяка техническа проверка на картуша е необходима настройка (Виж Настройка).

**Аквадимер (устройство за превключване и регулиране на потока),** виж страница III, фиг. [13].

Монтажът се извършва в обратна последователност.

**Душ,** виж страница III, фиг. [14].

5 години гаранция за функционирането на дюзите - SpeedClean.

С помощта на дюзите SpeedClean, които трябва редовно да се почистват, отлагания от варовик по струйника се отстраняват лесно чрез избърсване с ръка.

**Резервни части,** виж страница I (\* = Специални части).

#### Поддръжка

Указания за поддръжка можете да намерите в приложените инструкции за поддръжка.



#### Ohutusteave



##### Tähelepanu: põletusoh

Enne kasutamist ja kasutamise ajal tuleb kontrollida, kas termostaat töötab korralikult. Piiratud sensoorikaga lapsed ja täiskasvanud ei tohi toodet ilma järelevalveta kasutada.

#### Kasutusala

Termostaatsegistid on konstrueeritud tarbijate varustamiseks sooja veega survestatud soojussalvestite kaudu ning tagavad sellisel kasutamisel suurima temperatuuritõpsuse. Piisava võimsuse korral (alates 18 kW või 250 kcal/min) sobivad ka elektri- või gaasiläbivoolu boilerid.

Termostaate ei saa kasutada survevabade boileritega (avatud veesoojenditega) ühendatult.

Tehase algseadena on kõik termostaadid reguleeritud mõlemapoolse 3-baarise veesurve baasil.

Kui eriliste paigaldustingimuste tõttu peaks esinema temperatuuri kõikumist, tuleb termostaat reguleerida vastavalt kohalikele oludele (vt Reguleerimine).

#### Tehnilised andmed

Minimaalne veesurve 0,5 baari  
Maksimaalne surve töörežiimis 10 baari

|                                                                                             |             |
|---------------------------------------------------------------------------------------------|-------------|
| Soovitatav veesurve                                                                         | 1–5 baari   |
| Testimissurve                                                                               | 16 baari    |
| Läbivool 3-baarise veesurve korral                                                          |             |
| peadušš                                                                                     | ca 14 l/min |
| käsidušš                                                                                    | ca 8 l/min  |
| Siseneva kuuma vee maksimaalne temperatuur                                                  | 70 °C       |
| Vooluvee soovitatav maksimaalne temperatuur (energiasäästuks)                               | 60 °C       |
| Võimalik on termiline desinfektsioon                                                        |             |
| Tõkesti                                                                                     | 38 °C       |
| Kuuma vee temperatuur peab ühenduskohas olema vähemalt 2 °C kõrgem kui seguvee temperatuur. |             |
| Külmaveeühendus                                                                             | paremal     |
| Soojaveeühendus                                                                             | vasakul     |
| Minimaalne läbivool                                                                         | = 5 l/min   |
| Kui segisti staatiline surve on üle 5 baari, tuleb paigaldada survealandaja.                |             |

#### Paigaldamine

**Loputage torudesüsteemi põhjalikult enne ja pärast paigaldamist** (vastavalt EN 806)!

**Vajalikud mõõtmed,** vt mõõtjoonist voldikus lk I ja joonist [1] voldikus lk II.

Paigaldage S-liidesed ja kruvige külge segisti, vt voldiku lk II, joonist [2].

**Avage külma ja kuuma vee juurdevool ning kontrollige ühenduskohtade tihedust!**

**Külgedele keeratud ühendus** (soe paremal – külm vasakul).  
termostaat-kompaktpadrun välja vahetada, vaata varuosad Kaane sisekülgl I, tell. nr.: 47 175 (1/2”).

#### Reguleerimine

**Temperatuuri reguleerimine,** vt voldiku lk II, jooniseid [3].

#### Temperatuuri piiramine

Tõkesti seab vee maksimaalseks temperatuuriks 38 °C. Vajutades nupule, saab 38 °C piiri ületada, vt joonist [4].

**Dušivarda paigaldamine,** vt voldiku lk II, jooniseid [5] kuni [8].

Kergseinale, nt kipsseinale, paigaldamisel tuleb kõigepealt veenduda, et sein oleks vastava seinasisese tugevduse abil piisavalt tugevaks tehtud.

**Peadušš,** vt voldiku lk III, joonist [9].

**Voolumäära piiraja kasutamine,** vt joonist [10].

#### Ettevaatust külmumisohu korral

Maja veevärgi tühjendamisel tuleb termostaadid tühjendada eraldi, sest külma- ja kuumaveeühendustes on tagasivooluklapid. Selleks tuleb termostaat seinalt maha võtta.

#### Tehniline hooldus

Kõik osad tuleb kontrollida, puhastada, vajadusel asendada ja määrada spetsiaalse segistimäärdega.

**Sulgege külma ja kuuma vee juurdevool.**

**Tagasilöögiklapp,** vt voldiku lk III, joonist [11].

Pange segisti uuesti kokku, tehes eespool nimetatud toimingud vastupidises järjekorras.

**Termostaat-kompaktpadrun,** vt voldiku lk III, joonist [12].

Pange segisti uuesti kokku, tehes eespool nimetatud toimingud vastupidises järjekorras.

Segisti tuleb seadistada pärast termostaat-kompaktpadruni iga tehnilist hooldust (vt “Reguleerimine”).

**Aquadimmer,** vt voldiku lk III, jooniseid [13].

Pange segisti uuesti kokku, tehes eespool nimetatud toimingud vastupidises järjekorras.

**Dušaš**, vt detaile jooniseļt [14].

SpeedClean-dušasīdēl on 5-aastane garantii. SpeedClean-dušasīde kaudu, mida tuleb korrapārasēl puhastada, saab dušīphustīl lubjasetē eemaldada lihtsa ūlepūhkīmise teel.

**Tagavaraosad**, vt voldīku lk I (\* = Eriosad).

## Hooldamine

Hooldusjuhīsed on toodud kaasasolevas hooldusjuhēndīs.



## Informācija par drošību



### Uzmanību: applaucēšanās risks

Pirms lietošanas un lietošanas laikā pievērst uzmanību nevainojamai termostata darbībai. Produktu bez uzraudzības nedrīkst lietot bērni un cilvēki, kuriem ir sensoriska rakstura traucējumi.

## Pielietošanas joma

Termostata ūdens maisītāji ir konstruēti siltā ūdens apgādei un hidroakumulātoriem. Šāda izmantošana garantē visaugstāko temperatūras precizitāti. Ja jauda ir pietiekama (18 kW vai 250 kkal/min), tie piemēroti arī elektriskiem un gāzes caurteces ūdens sildītājiem.

Termostata izmantošana nav iespējama savienojumā ar atklātiem caurteces ūdens sildītājiem bez hidrauliskā spiediena. Visi termostāti regulēti rūpnieciski ar apbūsēju 3 bar hidraulisko spiedienu.

Ja vietējo instalācijas īpatnību dēļ rodas temperatūras novirzes, termostats jānoregulē, pielāgojot to vietējiem apstākļiem (skatiet sadaļu "Regulēšana").

## Tehniskie dati

|                                                                                                      |                    |
|------------------------------------------------------------------------------------------------------|--------------------|
| Minimālais plūsmas spiediens                                                                         | 0,5 bar            |
| Maksimālais darba spiediens                                                                          | 10 bar             |
| Ieteicamais plūsmas spiediens                                                                        | no 1 līdz 5 bar    |
| Kontrolspiediens                                                                                     | 16 bar             |
| Ūdens plūsmas pie 3 bar plūsmas spiediena                                                            |                    |
| augšējā duša                                                                                         | aptuveni 14 l/min. |
| rokas duša                                                                                           | aptuveni 8 l/min.  |
| Maksimālā iepūstošā siltā ūdens temperatūra                                                          | 70 °C              |
| Maksimālā ieteicamā temperatūra enerģijas taupīšanai (enerģijas ietaupījums)                         | 60 °C              |
| Lespējama termiskā dezinfekcija                                                                      |                    |
| Drošības noslēgs                                                                                     | 38 °C              |
| Karstā ūdens temperatūra padeves savienojumā vismaz par 2 °C augstāka nekā jauktā ūdens temperatūra. |                    |
| Aukstā ūdens pieslēgums                                                                              | pa labi            |
| Siltā ūdens pieslēgums                                                                               | pa kreisi          |
| Minimālā caurplūde                                                                                   | = 5 l/min          |
| Ja miera stāvokļa spiediens pārsniedz 5 bar, iemontējiet reduktoru.                                  |                    |

## Instalēšana

**Rūpīgi izskalojiet cauruļvadu sistēmu pirms un pēc instalācijas** (ievērojiet EN 806)!

**Nepieciešamie izmēri**, skatiet izmēru attēlu I atvērumā un II atvērumā [1.] attēlā.

Uzmontēt S veida pieslēgumus un pieskrūvēt maisītāju, skatiet II atvēruma [2.] attēlu.

**Atveriet aukstā un siltā ūdens padevi un pārbaudiet pieslēgumu blīvumu!**

**Apbūsēji saskaņotais pieslēgums** (silts – pa labi, auksts – pa kreisi).

Termostata kompaktpatronu nomaiņa, skatiet sadaļu "Rezerves daļas" I atvērumā, pasūtīšanas nr.: 47 175 (1/2").

## Regulēšana

**Temperatūras regulēšana**, skatiet II, atvēruma [3.] attēlu.

## Temperatūras ierobežošana

Temperatūras diapazonu ierobežo ar drošības temperatūras ierobežotāju uz 38 °C. Pārsniegt 38 °C ierobežojumu iespējams nospiežot pogu, skatiet [4.] attēlu.

**Dušaš stīeņa montāža**, skatiet II, atvēruma [5.] līdz [8.] attēlu. Montējot dušaš stīeņa konstrukciju, piemēram, pie ģīpškartona sienām (vai arī, ja siena nav smagumizturīga) jāpārīiecinās, lai sienā tiek iebūvēts pietiekami stiprs, atbilstošs stiprinājuma elements (konstrukcija).

**Augšējā dušaš**, skatiet III, atvēruma [9.] attēlu.

**Noslēgslēdzā lietošana**, skatiet [10.] attēlu.

## Aizsardzība pret aizsālšanu

Iztukšojot mājas iekārtu, termostatus jāiztukšo atsevišķi, jo aukstā un siltā ūdens pieslēgumā iemontēti atpakalplūsmaš aizturs ventīļi. Veicot šo darbību, termostats jānoņem no sienas.

## Tehniskā apkope

Visas daļas pārbaudīt, notīrīt, nepieciešamības gadījumā nomainīt un iezīest ar speciālo ūdens maisītāja ziedī.

**Noslēgt aukstā un karstā ūdens padevi.**

**Atpakalplūsmaš aizturi**, skatiet III, atvēruma [11.] attēlu. Salīkšanu veikt pretējā secībā.

**Termostata kompaktpatrona**, skat. III atvēruma [12.] attēlu.

Salīkšanu veikt apgriezā secībā. Pēc katras termostata kompaktpatronas apkopes to jānoregulē (skatiet "Regulēšana").

**Aquadimmer**, skat. III atvēruma [13.] attēlu.

Salīkšanu veiciet pretējā secībā.

**Dušaš**, skatiet III, atvēruma [14.] attēlu.

Nemaiņīgajai SpeedClean sprauslu funkcijai ir 5 gadu garantija.

Kaļķu nogulsņējumus no strūkļas veidotāja var viegli notīrīt, paberzējot Speed Clean sprauslas, kas regulāri jātīra.

**Rezerves daļas**, skatiet I atvērumu (\* = Papīldaprīkojums).

## Kopšana

Norādījumi šīs iekārtas kopšanai atrodami pievienotajā apkopes instrukcijā.



## Saugos informācija



### Dēmesio: nusiplikinimo pavojus

Prieš termostato veikimā ir jo naudojimo metu įsitinkīkite, kad termostato funkcijos veikia tinkamai. Vaikai ir suaugusieji, turintys sensorinių sutrikimų, be kitų priežiūros negali naudotis produktu.

## Naudojimo sritis

Termostatiniai maišytuvai pritaikyti naudoti su slėginiais vandens kaupikliais ir užtikrina itin tikslią temperatūrą. Taip pat galima naudoti pakankamai didelio galingumo elektrinius arba dujinius tekančio vandens šildytuvus (nuo 18 kW arba 250 kkal/min.). Termostatų negalima naudoti su neslėginiais vandens kaupikliais (atvirais vandens šildytuvais). Gamykloje visi termostatai nustatomi 3 barų vandens slėgiui iš abiejų pusių. Jei dėl ypatingų montavimo sąlygų atsiranda temperatūros skirtumas, termostatą reikia sureguliuoti atsižvelgiant į vietos sąlygas (žr. skyrių „Reguliuojamas“).

## Techniniai duomenys

|                                                                                        |                |
|----------------------------------------------------------------------------------------|----------------|
| Mažiausias vandens slėgis                                                              | 0,5 bar        |
| Maksimalus darbinis slėgis                                                             | 10 bar         |
| Rekomenduojamas vandens slėgis                                                         | 1–5 bar        |
| Bandomasis slėgis                                                                      | 16 bar         |
| Vandens debitas esant 3 bar vandens slėgiui                                            |                |
| Viršutinis dušas                                                                       | apie 14 l/min. |
| Kilnojamas dušas                                                                       | apie 8 l/min.  |
| Didžiausia įtekančio karšto vandens temperatūra                                        | 70 °C          |
| Rekomenduojama didžiausia temperatūra įleidžiamajame vamzdyje (energijos taupymas)     | 60 °C          |
| Galima atlikti terminę dezinfekciją                                                    |                |
| Apsauginis temperatūros ribotuvas                                                      | 38 °C          |
| Karšto vandens temperatūra mažiausiai 2 °C aukštesnė už sumaišyto vandens temperatūrą. |                |
| Šalto vandens jungtis                                                                  | dešinėje       |
| Karšto vandens jungtis                                                                 | kairėje        |
| Mažiausias debitas                                                                     | 5 l/min.       |

Jei statinis slėgis didesnis nei 5 bar, reikia įmontuoti slėgio reduktorių.

## Įrengimas

**Vamzdžius gerai išplaukite prieš montavimą ir po to** (vadovaukitės EN 806)!

**Būtinai atstumai** nurodyti brėžinyje I atlenkiamajame puslapyje ir [1] pav. II atlenkiamajame puslapyje.

Sumontuokite S formos jungtis ir prisukite maišytuvą, žr. II atlenkiamąjį puslapį, [2] pav.

**Atsukite šalto bei karšto vandens sklendes ir patikrinkite, ar sandarios jungtys!**

**Prijungiama atvirkščiai** (prie karšto vandens – dešinėje, prie šalto – kairėje pusėje).

Pakeiskite termostato kompaktinę kasetę, žr. I atlenkiamajame puslapyje pavaizduotas atsarginės dalis, užsakymo Nr. 47 175 (1/2”).

## Reguliavimas

**Temperatūros nustatymas**, žr. II, atlenkiamajame puslapyje [3] pav.

## Temperatūros apribojimas

Apsauginis temperatūros ribotuvas neleidžia vandens temperatūrai pakilti aukščiau nei 38 °C. Spaudžiant mygtuką galima viršyti 38 °C ribą, žr. [4] pav.

**Dušo strypo montavimas**, žr. II, atlenkiamajame puslapyje [5] - [8] pav.

Montuojant dušą, pvz., prie gipsinės (netvirtos) sienos, būtina patikrinti, ar ji pakankamai sutvirtinta.

**Viršutinis dušas**, žr. III atlenkiamąjį puslapį, [9] pav.

**Kaip naudotis uždarymo rankenėle**, žr. [10] pav.

## Apsauga nuo užšalimo

Jeigu vanduo išleidžiamas iš namo vandentiekio, reikia papildomai išleisti vandenį ir iš termostatų, kadangi šalto ir karšto vandens jungtyse įmontuoti atgaliniai vožtuvai. Todėl termostatą teks nuimti nuo sienos.

## Techninė priežiūra

Būtina patikrinti ir nuvalyti detales, prireikus jas pakeisti ir sutepti specialiu maišytuvo tepalu.

**Uždarykite šalto ir karšto vandens sklendes.**

**Atgalinis vožtuvas**, žr. III, atlenkiamąjį puslapį, [11] pav. Montuokite atvirkštine tvarka.

**Termostato kompaktinė kasetė**, žr. III atlenkiamajame puslapyje [12] pav. Montuokite atvirkštine tvarka.

Atlikus termostato kompaktinės kasetės techninį patikrinimą, būtina ją vėl sureguliuoti (žr. skyrelį „Reguliavimas“).

**Aquadimmer**, žr. III atlenkiamajame puslapyje [13] pav. Montuokite atvirkštine tvarka.

**Dušas**, žr. III atlenkiamajame puslapyje [14] pav.

„SpeedClean“ purkštukams suteikiama 5 metų garantija. „SpeedClean“ palengvina dušo, kurį reikia valyti reguliariai, priežiūrą. Pakanka per dušo galvutės skylutes perbraukti ranka ir nuo jų nubyrės susidariusios kalkių nuosėdos.

**„Atsarginės dalys“**, žr. I atlenkiamąjį puslapį (\* – specialūs priedai).

## Priežiūra

Nurodymai pateikti pridėtoje priežiūros instrukcijoje.



## Informații privind siguranța

### Atenție: pericol de opărire

Înainte și în timpul utilizării verificați funcționarea fără probleme a termostatului. Copiii, precum și adulții cu limitări senzoriale nu au voie să folosească acest produs fără supraveghere.

## Domeniu de utilizare

Bateriile cu termostat sunt construite pentru alimentarea prin intermediul cazanelor sub presiune și, dacă sunt folosite în acest mod, asigură cea mai bună precizie a temperaturii. Dacă dispun de o putere suficientă (peste 18 kW, respectiv 250 kcal/min), se pot folosi și încălzitoare instantanee electrice sau cu gaz.

Bateriile cu termostat nu se pot folosi împreună cu cazane nepresurizate (cazane deschise de apă caldă).

Toate bateriile cu termostat sunt reglate de producător la o presiune de curgere de 3 bar în ambele părți.

Dacă, datorită condițiilor de instalare speciale, apar abateri de temperatură, bateria trebuie reglată în funcție de condițiile existente la fața locului (a se vedea paragraful Reglaj).

## Specificații tehnice

|                                                                                                                         |               |
|-------------------------------------------------------------------------------------------------------------------------|---------------|
| Presiunea minimă de curgere                                                                                             | 0,5 bar       |
| Presiunea maximă de lucru                                                                                               | 10 bar        |
| Presiunea de curgere recomandată                                                                                        | 1 - 5 bar     |
| Presiunea de încercare                                                                                                  | 16 bar        |
| Debitul la presiunea de curgere de 3 bar                                                                                |               |
| Duș de cap                                                                                                              | cca. 14 l/min |
| Duș de mână                                                                                                             | cca. 8 l/min  |
| Temperatura maximă la intrarea de apă caldă                                                                             | 70 °C         |
| Temperatura maximă recomandată a turului (Economie de energie)                                                          | 60 °C         |
| Dezinfecțarea termică este posibilă                                                                                     |               |
| Limitare de siguranță                                                                                                   | 38 °C         |
| Temperatura apei calde la racordul de alimentare cu cel puțin 2 °C mai ridicată decât temperatura pentru apa de amestec |               |
| Racord apă rece                                                                                                         | dreapta       |
| Racord apă caldă                                                                                                        | stânga        |
| Debit minim                                                                                                             | = 5 l/min     |

La presiuni de repaus de peste 5 bar se va monta un reductor de presiune.

## Instalare

**Spălați temeinic sistemul de conducte înainte și după instalare** (Se va respecta norma EN 806)!

**Dimensiunile necesare**, consultați desenul cu dimensiuni de pe pagina pliantă I și din fig. [1] de pe pagina pliantă II. Se montează racordurile S și se înșurubează bateria; a se vedea pagina pliantă II, fig. [2].

## Se deschide alimentarea cu apă caldă și rece și se verifică etanșeitatea racordurilor!

### Racord inversat (cald dreapta - rece stânga).

Pentru înlocuirea cartușului compact termostat, a se vedea lista cu piese schimb de pe pagina pliantă I, număr catalog: 47 175 (1/2").

### Reglarea

**Reglajul temperaturii;** a se vedea pagina pliantă II, fig. [3].

### Limitarea temperaturii

Prin limitarea de siguranță, domeniul de reglaj al temperaturii este plafonat la 38 °C. Prin apăsarea clapetei se poate depăși limita de 38 °C; a se vedea fig. [4].

### Montajul barei de duș; a se vedea pagina pliantă II, fig. [5] până la [8].

La montarea pe pereți din gips carton (pereți fără rigiditate), de exemplu, trebuie să se asigure o rigiditate suficientă printr-o consolidare corespunzătoare pe perete.

**Dușul de cap;** a se vedea pagina pliantă III, fig. [9].

**Folosirea manetei de închidere;** a se vedea fig. [10].

### Atenție la pericolul de îngheț

La golirea instalației de apă a clădirii, bateriile se vor goli separat deoarece, pe rețelele de alimentare cu apă rece și apă caldă, se găsesc supape de reținere. Pentru aceasta, bateria se va demonta de pe perete.

### Întreținere

Se verifică toate piesele, se curăță, eventual se înlocuiesc, apoi se gresează cu vaselină specială pentru armături.

### Se întrerupe alimentarea cu apă rece și caldă.

**Supapă de reținere;** a se vedea pagina pliantă III, fig. [11]. Instalarea se face în ordine inversă.

**Cartuș compact termostat;** a se vedea pagina pliantă III, fig. [12].

Instalarea se face în ordine inversă.

După fiecare intervenție asupra cartușului compact termostat e necesar un nou reglaj (a se vedea paragraful Reglaj).

**Reductorul de debit;** a se vedea pagina pliantă III fig. [13].

Instalarea se face în ordine inversă.

**Dușul;** a se vedea pagina pliantă III, fig. [14].

5 ani garanție pentru funcționarea stabilă a duzelor SpeedClean.

Prin duzele cu spălare rapidă (SpeedClean), care trebuie să fie curățate regulat, pot fi înlăturate prin simplă frecare depunerile de piatră de pe formatorul de jet.

**Piese de schimb;** a se vedea pagina pliantă I (\* = accesorii speciale).

### Îngrijire

Indicațiile de îngrijire se găsesc în instrucțiunile de îngrijire atașate.



### 安全说明



#### 注意：烫伤危险

在使用前和使用过程中请注意恒温器的正常功能。儿童和感觉能力有障碍的成年人不可在无人看护情况下使用该产品。

### 应用范围

恒温龙头适用于通过承压式蓄热热水器供应热水的环境，此时它可提供最精确的温度控制。若功率输出充足（不小于 18 千瓦或 250 千卡 / 分钟），还可以使用电子即热热水器或天然气即热热水器。

恒温龙头不能与非承压式蓄热热水器（容积式热水器）一起使用。出厂前，所有恒温龙头的两端均在 3 巴的水流压强下进行过调节。若由于特殊的安装条件产生了温度偏差，则必须针对当地条件对恒温龙头进行调节（请参见“调节”）。

### 技术参数

|                        |             |
|------------------------|-------------|
| 最小水流压强                 | 0.5 巴       |
| 最大工作压力                 | 10 巴        |
| 建议水流压强                 | 1 - 5 巴     |
| 测试压强                   | 16 巴        |
| 水流压强为 3 巴时的流量          |             |
| 头顶花洒                   | 约为 14 升 / 分 |
| 手握花洒                   | 约为 8 升 / 分  |
| 热水进水管最高水温              | 70 °C       |
| 建议最高水流温度（节能）           | 60 °C       |
| 可采用温控消毒                |             |
| 安全停止器                  | 38 °C       |
| 进水管端的热度温度至少比混水温度高 2 °C |             |
| 冷水进水管连接方式              | 右侧          |
| 热水进水管连接方式              | 左侧          |
| 最小流量                   | = 5 升 / 分   |
| 如果静压超过 5 巴，必须加装减压阀。    |             |

### 安装

**安装龙头前后务必彻底冲洗管件系统**（参见 EN 806）。

**要求的尺寸**，请参见折页 I 上的尺寸图和折页 II 上的图 [1]。

安装 S 形连接头并拧紧龙头的螺钉，参见折页 II 上的图 [2]。

**打开冷热水进水管，检查接头是否存在渗漏情况。**

**反向连接**（右侧接热水管，左侧接冷水管）。更换恒温阀芯，参见折页 I 中的备件，产品编号为 47 175 (1/2")。

### 调节

**关于温度调节（调整）的相关操作**，参见折页 II 上的图 [3]。

### 温度限制

安全停止器的温度限制为 38 °C。按下按钮 可以取消 38 °C 限制，如图 [4] 所示。

安装花洒滑杆，参见折页 II 上的图 [5] 和图 [8]。

如果在石膏墙面（而非实体墙）上安装，务必进行必要的加固以确保有足够的支撑力。

**安装头顶花洒**，参见折页 III 上的图 [9]。

**截止阀手柄操作**，如图 [10] 所示。

### 防冻

由于冷热水装置中装有单向阀，当自来水管中的水排干时，必须对恒温器单独进行排水。为此，必须从墙上卸下龙头。

### 维护

检查和清洁所有零件，必要时进行更换，使用专用润滑油润滑零件。

**关闭冷热水进水管。**

**单向阀**，参见折页 III 上的图 [11]。

按照相反的顺序进行安装。



**恒温阀芯**, 参见折页 III 上的图 [12]。

按照相反的顺序进行安装。

每次对恒温阀芯进行维护后均需要重新进行调节 (参见“调节”)。

**综合开关分水器**, 参见折页 III 上的 [13]。

按照相反的顺序进行安装。

**IV. 花洒**, 参见折页 II 上的图 [14]。

快速清洁 (SpeedClean) 喷嘴功能正常工作的保证期为 5 年。

由于采用快速清洁 (SpeedClean) 喷嘴 (必须定期清洁), 喷雾器喷嘴上的钙质沉积可以用手指直接擦去。

**备件**, 参见折页 I (\* = 特殊配件)。

### 保养

有关保养说明, 请参考附带的《保养指南》。



### Информация по технике безопасности



#### Внимание! Опасность ожогов

Следите за правильной работой термостата до и во время использования. Детям и взрослым с сенсорными нарушениями запрещается использовать продукт без присмотра.

### Область применения

Термостаты сконструированы для обеспечения потребителя смешанной водой и обеспечивают самую высокую точность температуры смешанной воды. При достаточной мощности (начиная с 18 кВт или 250 ккал/мин.) можно использовать также электрические или газовые проточные водонагреватели.

Эксплуатация термостатов совместно с безнапорными накопителями (с открытыми водонагревателями) не предусмотрена.

Все термостаты отрегулированы на заводе на давление горячей и холодной воды 3 бара.

Если вследствие особых условий монтажа возникает отклонения температуры, то термостат необходимо отрегулировать в соответствии с местными условиями (см. раздел Регулировка).

### Технические данные

|                                                                            |                 |
|----------------------------------------------------------------------------|-----------------|
| Мин. давление воды                                                         | 0,5 бар         |
| Макс. рабочее давление                                                     | 10 бар          |
| Рекомендуемое давление воды                                                | 1 - 5 бар       |
| Испытательное давление                                                     | 16 бар          |
| Расход воды при давлении 3 бар                                             |                 |
| Верхний душ                                                                | прибл. 14 л/мин |
| Ручной душ                                                                 | прибл. 8 л/мин  |
| Макс. температура горячей воды на входе                                    | 70 °C           |
| Рекомендуемая макс. температура в подающем трубопроводе (экономию энергии) | 60 °C           |
| Возможна термическая дезинфекция                                           |                 |
| Кнопка безопасности                                                        | 38 °C           |

Температура горячей воды в подсоединении распределительного водопровода минимум на 2 °C выше температуры смешанной воды

Подключение холодной воды справа  
Подключение горячей воды слева  
Минимальный расход = 5 л/мин

При давлении в водопроводе более 5 бар, для снижения уровня шума, рекомендуется установить редуктор давления.

### Установка

**Перед установкой и после установки тщательно промыть систему трубопроводов** (соблюдать EN 806)!

Установка S-образных эксцентриков. **Необходимые размеры**, см. данные на чертеже с размерами на складном листе I и рис. [1] на складном листе II.

Установить S-образные эксцентрики и привинтить смеситель, см. складной лист II, рис. [2].

**Открыть подачу холодной и горячей воды, проверить соединения на герметичность!**

**Обратное подключение** (горячая вода справа - холодная слева).

Заменить термоэлемент, см. раздел Запчасти, складной лист I, артикул: 47 175 (1/2').

### Регулировка

**Установка температуры**, см. складной лист II, рис. [3].

### Ограничение температуры

Температуры ограничивается с помощью кнопки безопасности на 38 °C. Нажимая на кнопку, можно превысить температуру 38 °C, см. рис. [4].

**Монтаж душевой штанги**, см. складной лист II, рис. [5] - [8]. При монтаже на стенах не обладающих высокой прочностью (например гипсокартонных) необходимо удостовериться, что достаточная прочность крепления обеспечена, если нет - необходимо соответствующее усиление стены.

**Верхний душ**, см. складной лист III, рис. [9].

**Обслуживание запорной ручки**, см. рис. [10].

### Внимание опасность замерзания

При выпуске воды из водопроводной сети зданий термостаты следует опорожнять отдельно, так как в подсоединениях холодной и горячей воды предусмотрены обратные клапаны. При этом термостат следует снять со стены.

### Техническое обслуживание

Все детали проверить, очистить, при необходимости заменить и смазать специальной смазкой для арматуры.

### Перекрыть подачу холодной и горячей воды.

**Обратный клапан**, см. складной лист III, рис. [11].

Монтаж производится в обратной последовательности.

**Термоэлемент**, см. складной лист III, рис. [12].

Монтаж производится в обратной последовательности. После каждого выполнения работ по техобслуживанию термоэлемента необходимо произвести регулировку (см. раздел Регулировка).

**Аквадиммер**, см. складной лист III, рис. [13].

Монтаж производится в обратной последовательности.

**Душ**, см. складной лист III, рис. [14].

5 лет гарантии на безупречную работу быстро очищаемых форсунок с системой SpeedClean.

Благодаря форсункам быстрого очищения SpeedClean, которые необходимо периодически чистить, известковые отложения на формирователе струй удаляются простым вытиранием.

**Запчасти**, см. складной лист I (\* = специальные принадлежности).

### Уход

Указания по уходу приведены в прилагаемой инструкции по уходу.

