

RAINSHOWER 310 SMARTCONNECT

DESIGN + ENGINEERING

GROHE GERMANY

99.1365.031/ÄM 245110/07.19

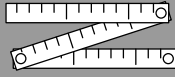
avrora-arm.ru
+7 (495) 956-62-18

Pure Freude
an Wasser

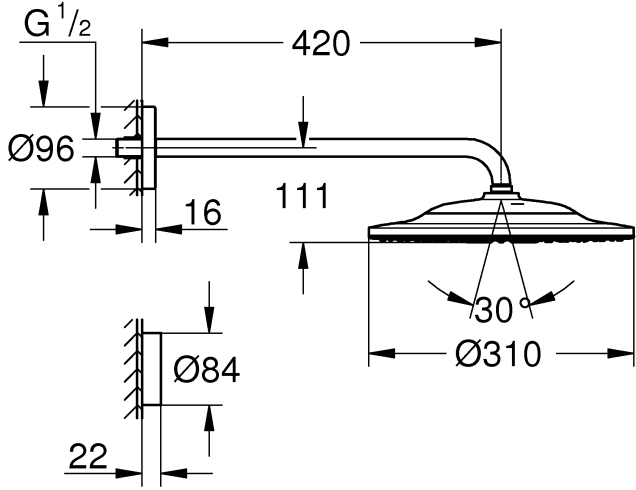


<p>26 640</p>	<p>26 641 26 644</p>	<ul style="list-style-type: none"> D8 GB8 F9 E9 I ..10 NL ..10 S ..11 DK ..11 N ..12 FIN ..12 PL ..13 UAE ..13 GR ..14 CZ ..14 H ..15 P ..15 TR ..16 SK ..16 SLO ..17 HR ..17 BG ..18 EST ..18 LV ..19 LT ..19 RO ..20 CN ..20 UA ..21 RUS ..21 USA ..22
<p>26 642</p>	<p>26 643 26 645</p>	
<p>26 646</p>		

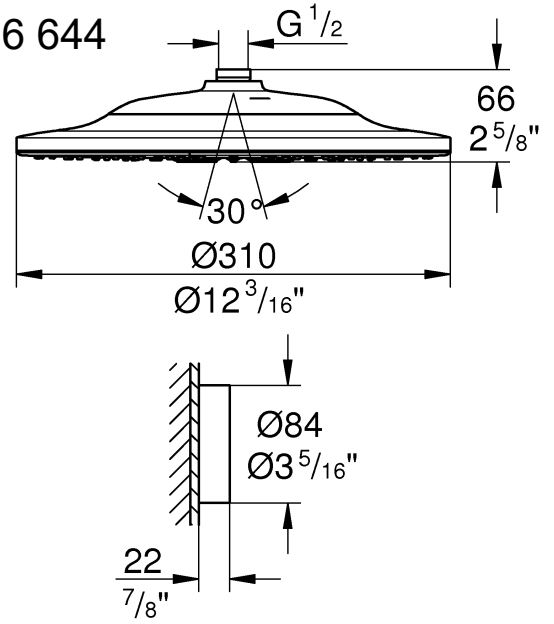
1	2	3	3 - 4	5
5	5 - 7	8 - 22	23	



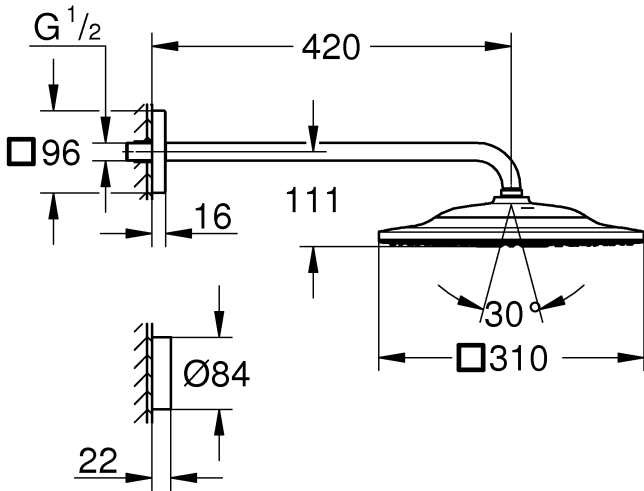
26 640



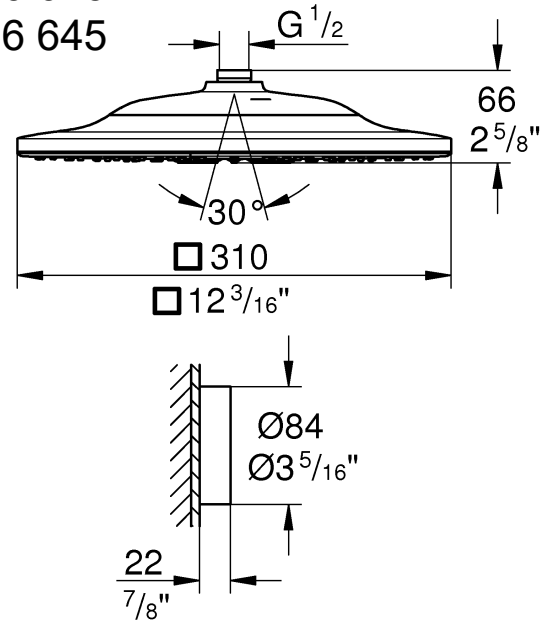
26 641
26 644



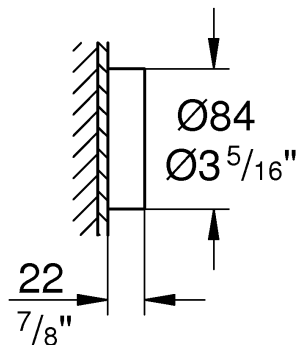
26 642

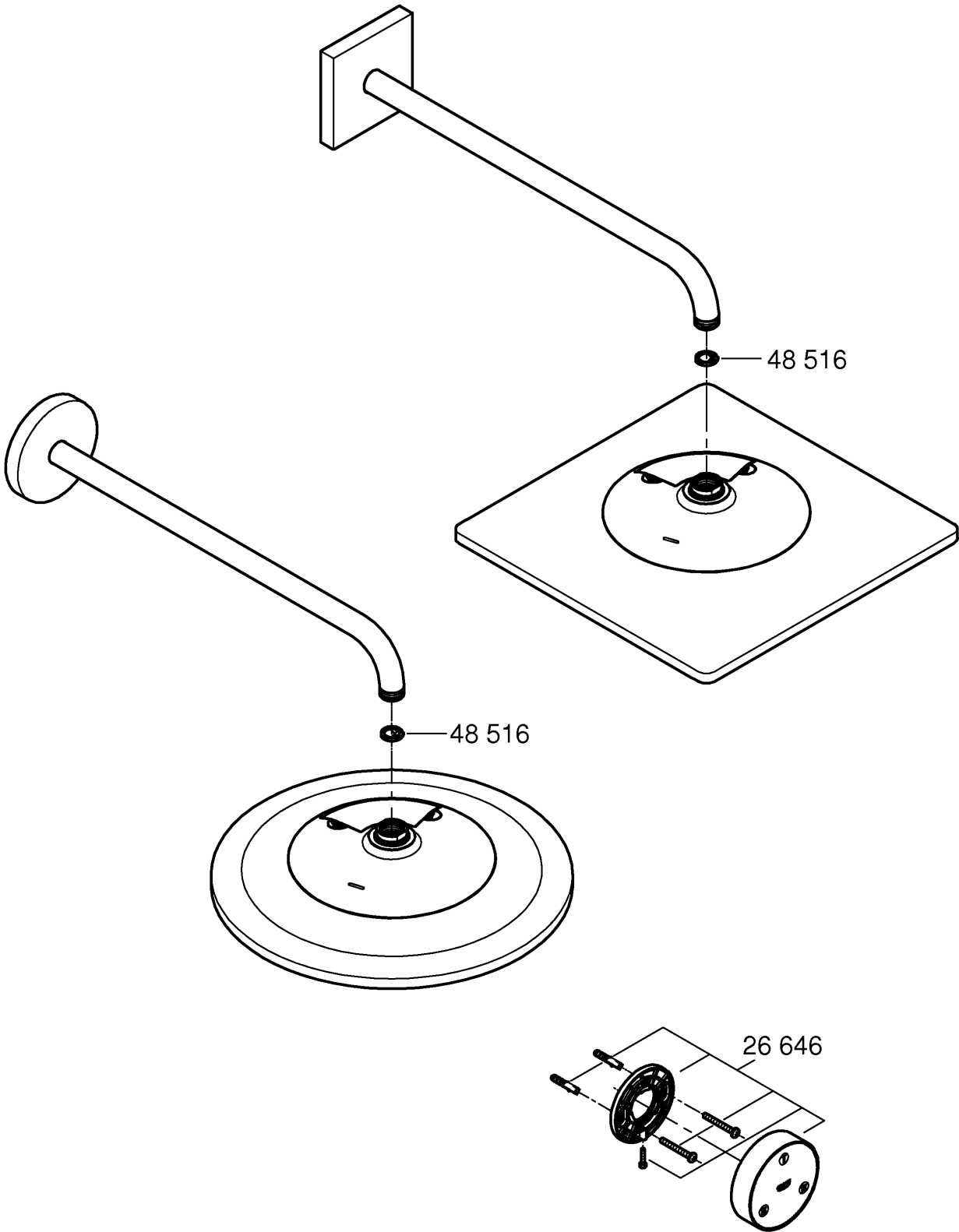


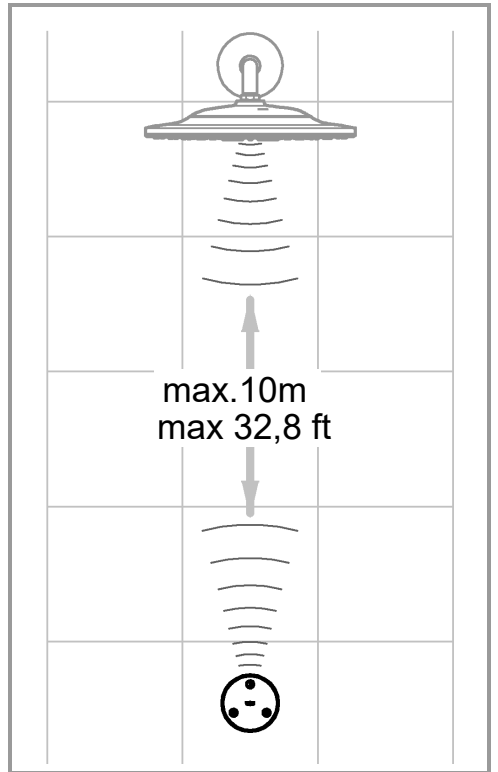
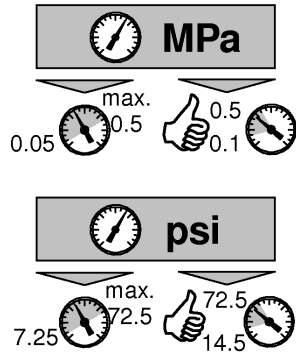
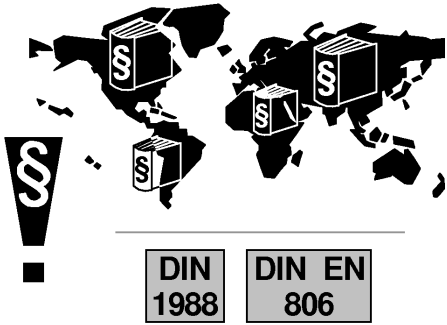
26 643
26 645



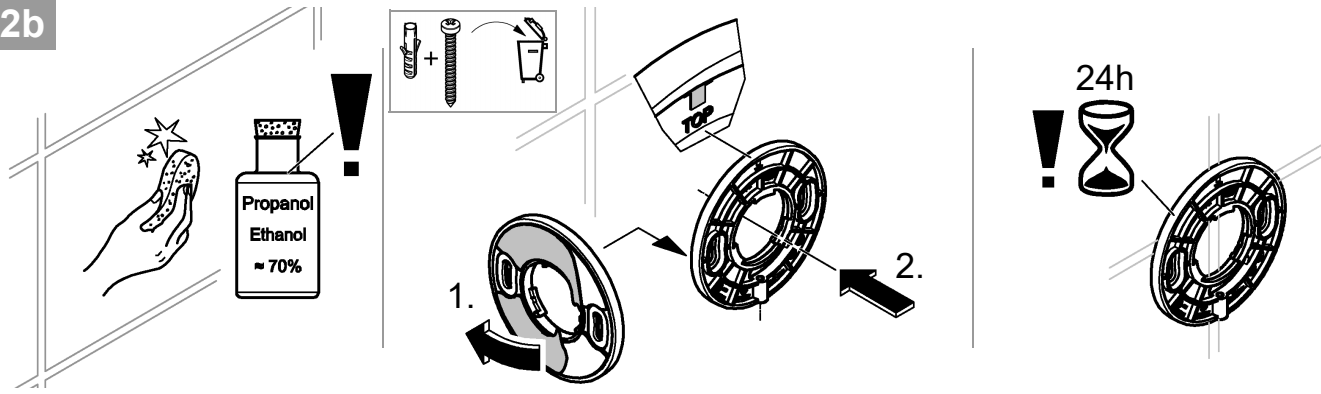
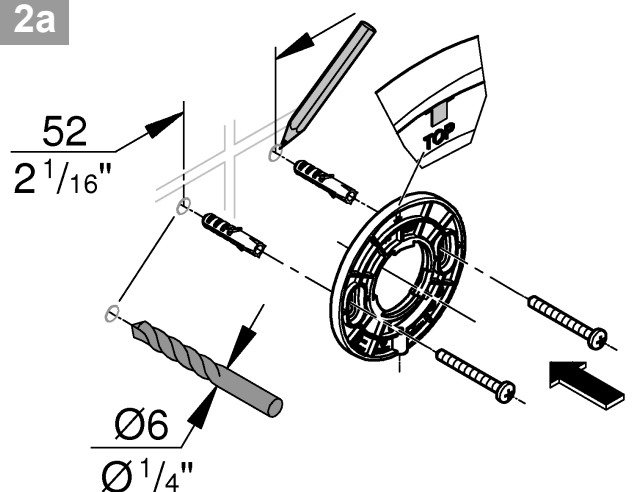
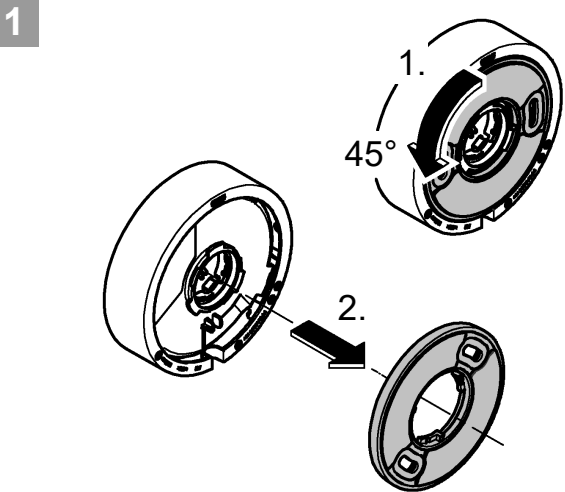
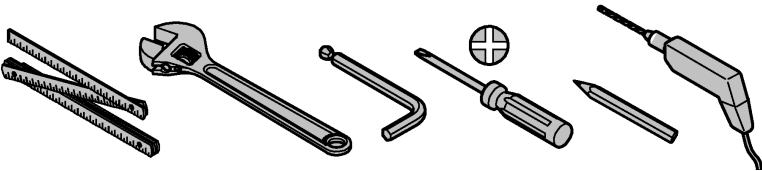
26 646





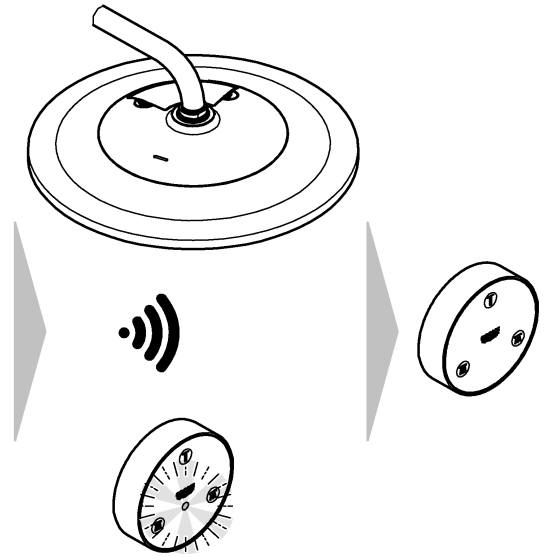
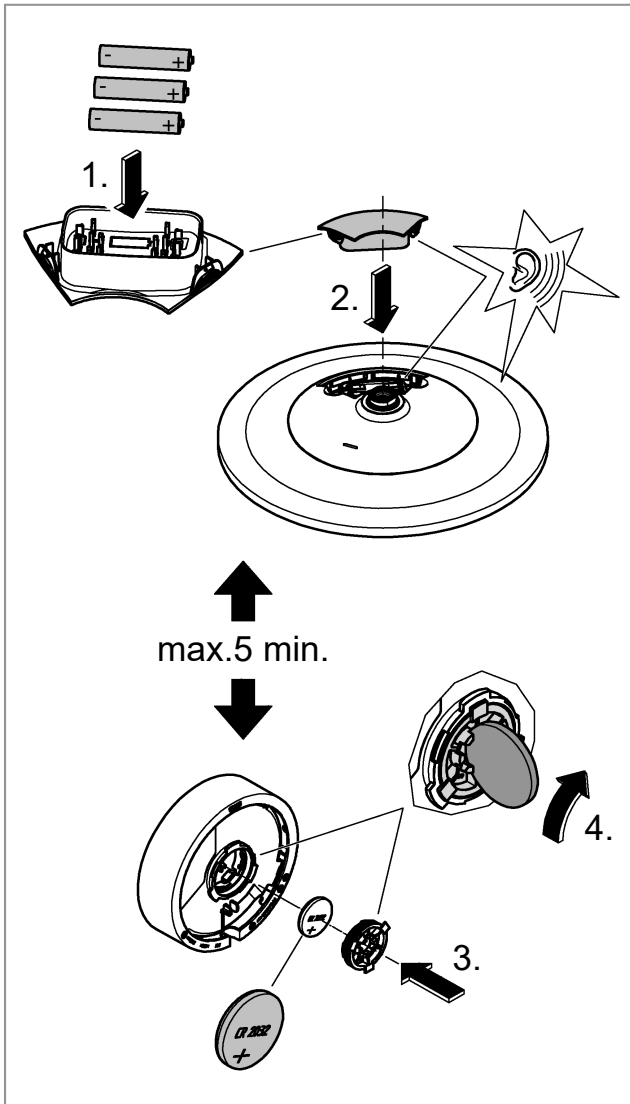


CE GROHE Deutschland Vertriebs GmbH
Zur Porta 9
D-32457 Porta Westfalica

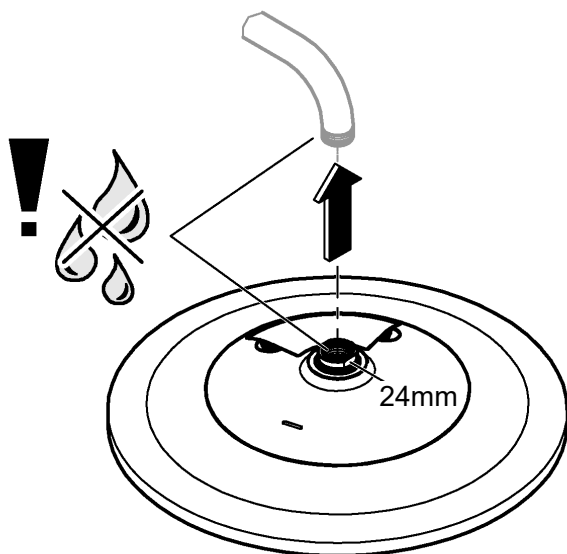




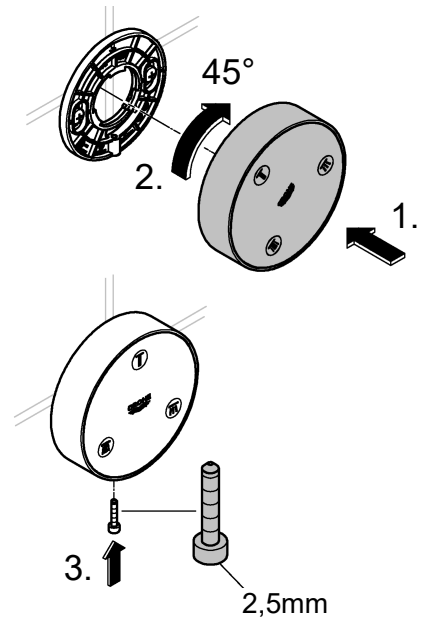
3

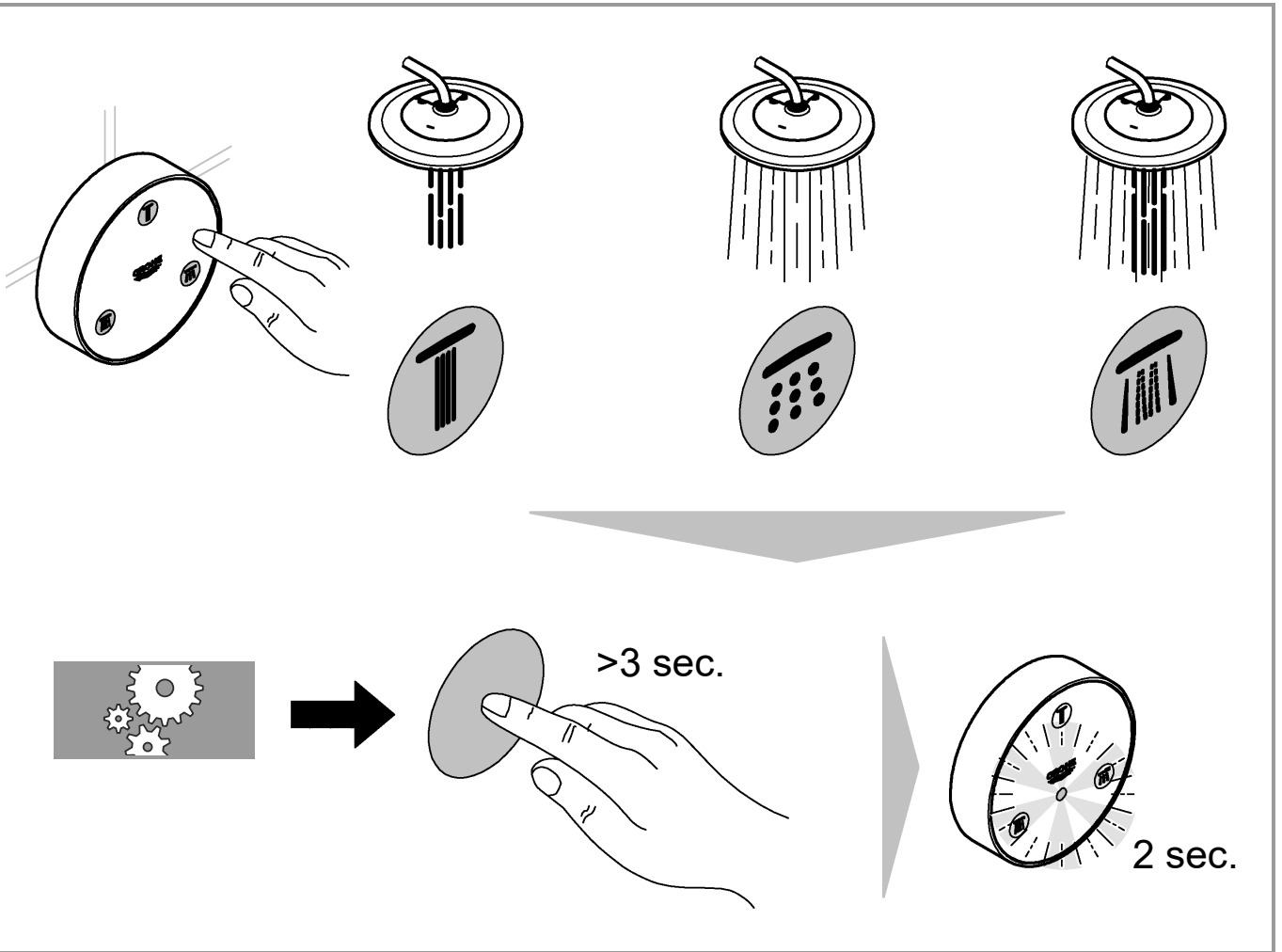
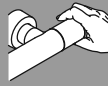


4

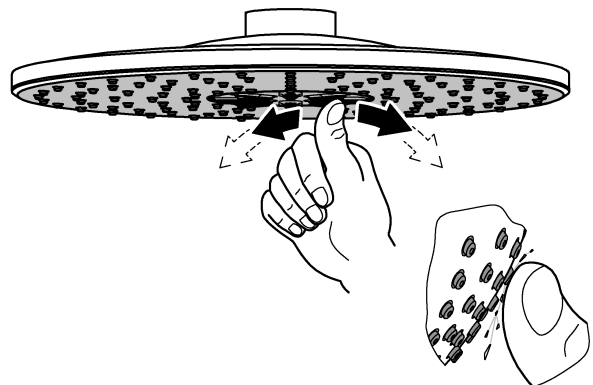
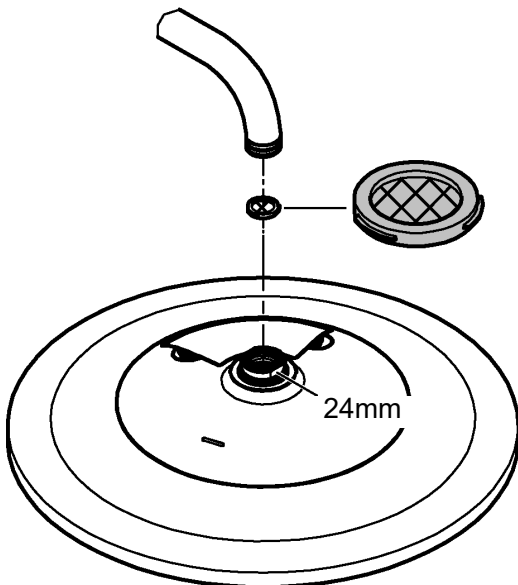


5




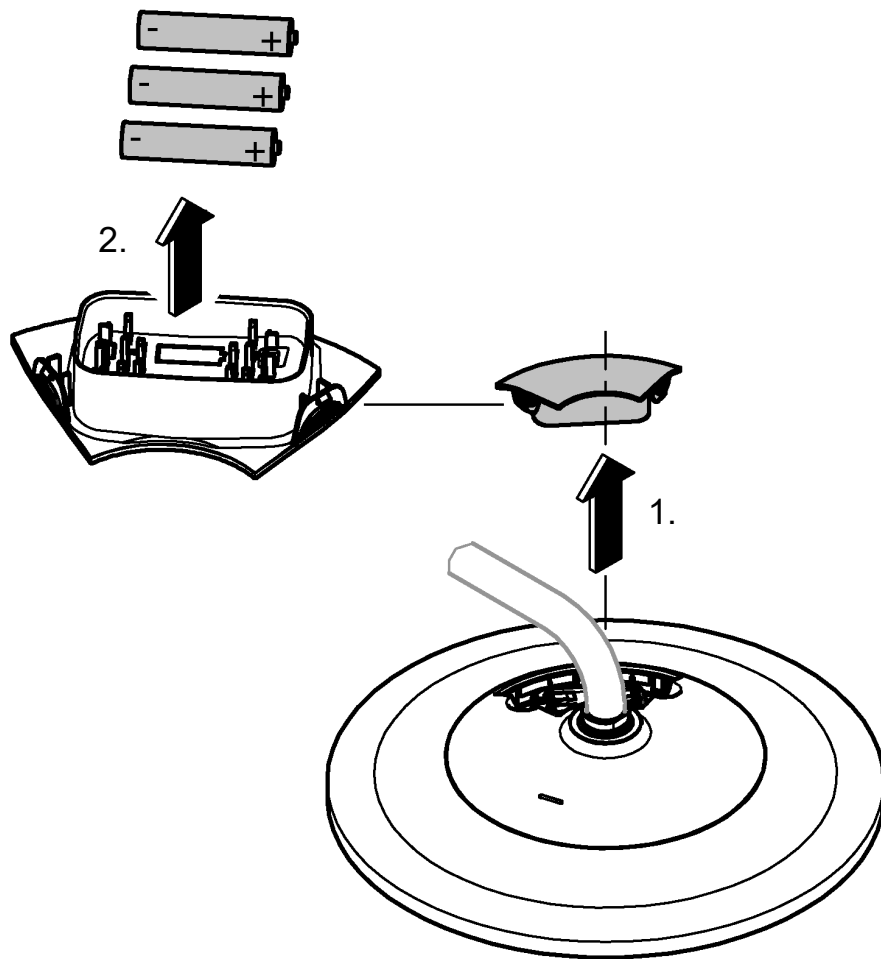
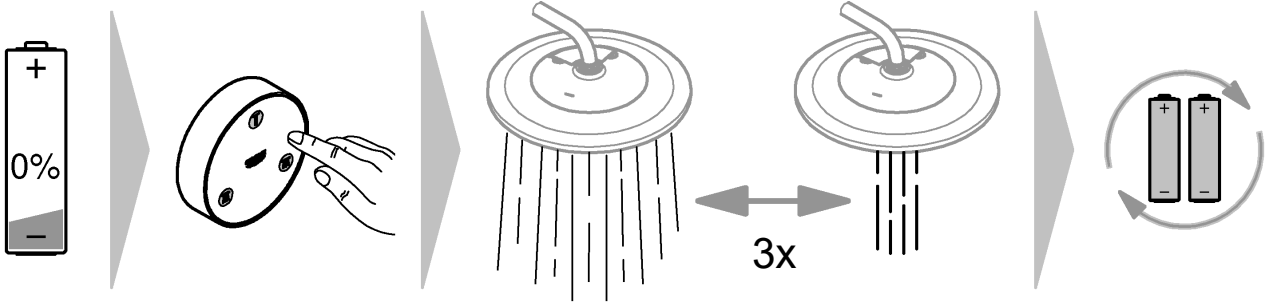


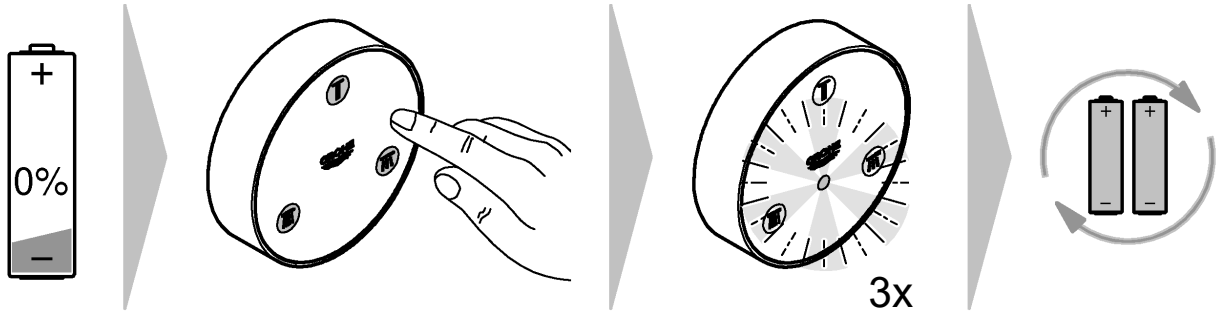
MAINTENANCE 



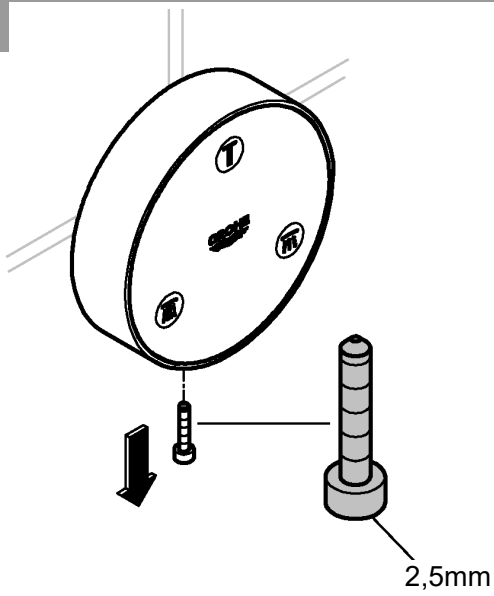


MAINTENANCE 

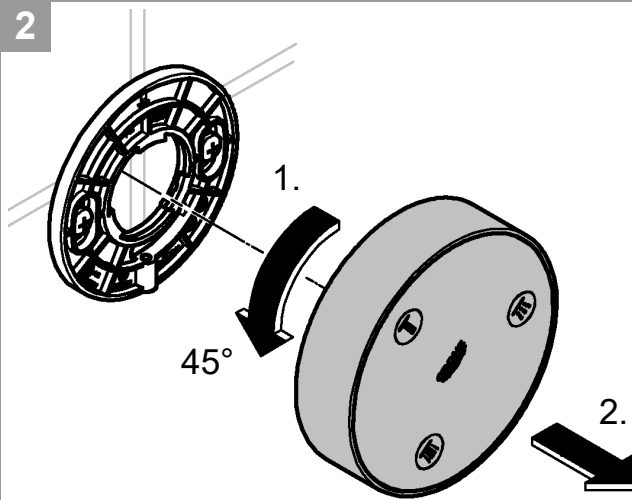




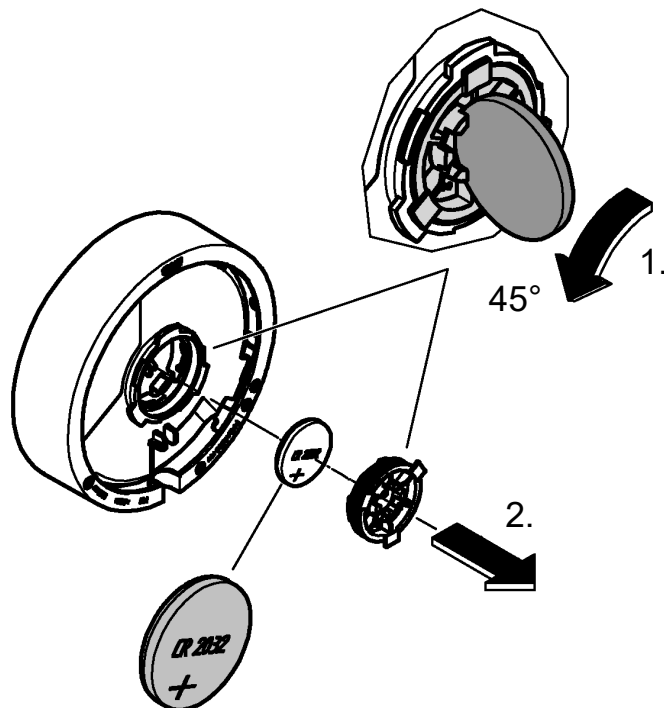
1



2



3



Störquellen

Die Sender-/Empfängereinheit arbeitet im ISM-Frequenzband (2,4 GHz). Die Installation in der Nähe von Geräten mit gleicher Kanalbelegung (z.B. WLAN-Geräte, HF Komponenten, etc. [Herstellerdokumentation beachten!]) ist zu vermeiden.

Hindernisse/Barrieren

Bei Betrieb unter ungünstigen Umgebungsbedingungen, in Gebäuden/Räumen mit Stahlbetonwänden, Stahl und Eisenrahmen oder in der Nähe von Hindernissen (z.B. Möbelstücke) aus Metall, kann der Funkempfang gestört und unterbrochen werden.

Art der Barriere	Stör- bzw. Abschirmungspotenzial
Holz, Kunststoff	Niedrig
Wasser, Ziegel, Marmor	Mittel
Putz, Beton, Glas, Massivholz	Hoch
Metall	Sehr hoch

Technische Daten

- Funkfrequenz: 2,402 ... 2,483 GHz
- Sendeleistung: < 10 mW
- Batterie Fernbedienung: 1x 3 V-Lithium Batterie (Typ CR 2032)
- Batterien Kopfbrause: 3x AAA Batterie
- Schutzart Fernbedienung: IP 57

Elektrische Prüfdaten

- Software-Klasse: A
- Verschmutzungsgrad: 2

Installation

Nach Einlegen der Batterien ist der Pairing Modus für 5 Minuten aktiv.

Bei erfolgreichem Pairing hört die LED auf zu Blinken.

Montage der Kopfbrause

Bei Montage z.B. an Gipskartonwänden (keine feste Wand) muss sichergestellt sein, dass eine ausreichende Festigkeit durch eine entsprechende Verstärkung in der Wand vorhanden ist.

Bedienung

Durch Drücken einer Taste länger als 3 Sekunden wird diese Strahlart voreingestellt, siehe Seite 5.

Wartung

Brause

5 Jahre Garantie auf die gleich bleibende Funktion der SpeedClean-Düsen.


Batterie

Zum Batteriewechsel, siehe Seite 6 und 7. Erschöpfte Batterien müssen umgehend aus dem Gerät genommen werden.

Erhöhte Auslaufgefahr!

Hinweis: Die vom Benutzer gespeicherte Einstellung bleibt auch nach einem Batteriewechsel oder bei entladener Batterie erhalten.

Entsorgungshinweis

 Geräte mit dieser Kennzeichnung gehören nicht in den Hausmüll, sondern müssen gemäß der landesspezifischen Vorschriften getrennt entsorgt werden.

Sources of interferences

The transceiver operates in the ISM-frequency range (2.4 GHz). The installation in the vicinity of equipment with the same channel occupancy (eg wireless devices, RF components, etc. [observe the manufacturer's documentation!]) should be avoided.

Obstructions/barriers

For operation under adverse environments, in buildings / rooms with reinforced concrete walls, steel and iron frame, or near of obstructions (eg furniture) of metal, the radio reception can be disturbed and interrupted.

Kind of obstructions	Interference or shielding potential
Wood, synthetic material	Low
Water, brick, marble	Medium
Plaster, concrete, glass, solid wood	High
Metal	Very high

Technical data

- Radio frequency: 2,402 ... 2,483 GHz
- Transmitter power: < 10 mW
- Battery Remote Control: 1x 3 V lithium battery (type CR 2032)
- Batteries head shower: 3x AAA Batteries
- Type of protection Remote Control: IP 57

Electrical test data

- Software class: A
- Contamination class: 2

Installation

After inserting the batteries the pairing mode is active for 5 minutes.

When paired, the LED stops flashing.

Installation of the headshower

When installing e.g. on plasterboard walls (not solid walls) it must be assured that an appropriate reinforcement is in place to ensure sufficient strength.

Operation

By pressing a button for more than 3 seconds, this spray mode is preset, see page 5.

Maintenance

Shower

The function of the SpeedClean nozzles is guaranteed for a period of five years.

Battery


For battery replacement, see page 6 and 7.

Discharged batteries must be removed from the device immediately.

Increased risk of leakage!

Note: No settings saved by the user will be lost when changing the battery or if the battery discharges.

Disposal note

 This category of device does not belong in the domestic waste, but must be disposed of separately in accordance with the relevant national regulations.

F**Sources de perturbations**

L'émetteur/récepteur fonctionne sur la bande de fréquence ISM (2,4 GHz). L'installation à proximité d'appareils utilisant le même type de canal (par ex. dispositifs Wi-Fi, composants HF, etc. [voir documentation du fabricant!]) doit être évitée.

Obstacles/Barrières

En cas d'utilisation en environnement difficile, dans des bâtiments/pièces avec des murs en béton armé, en acier et à cadre métallique ou à proximité d'obstacles (par ex. meubles) en métal, la réception radio peut être perturbée et interrompue.

Type de barrières	Potentiel de perturbation et d'effet écran
Bois, plastique	Faible
Eau, brique, marbre	Moyen
Crépi, béton, verre, bois massif	Élevé
Métal	Très élevé

Caractéristiques techniques

- Fréquence radio: 2,402 ... 2,483 GHz
- Puissance d'émission: < 10 mW
- Pile de la télécommande: 1x 3 V au lithium (type CR 2032)
- Piles de la douche de tête: 3x AAA
- Indice de protection de la télécommande: IP 57

Données d'essai électriques

- Classe de logiciel: A
- Degré de salissure: 2

Installation

Le mode de couplage est activé pendant les 5 minutes suivant l'insertion des piles.

Lorsque le couplage a réussi, la LED arrête de clignoter.

Montage de la douche de tête

En cas de montage sur un support souple ou poreux – une plaque de plâtre par ex. – s'assurer que des renforts ont été montés sur le mur.

Utilisation

Appuyer sur une touche plus de 3 secondes pour enregistrer le type de jet comme pré-réglage, voir page 5.

Entretien**Douchette**

Le fonctionnement des buses SpeedClean est garanti 5 ans.

Pile


Pour le changement des piles, voir pages 6 et 7.

Les piles usagées doivent être aussitôt retirées de l'appareil.

Risque d'écoulement important!

Remarque : Les paramètres mémorisés par l'utilisateur sont conservés même après remplacement ou déchargement de la pile.

Consignes d'élimination

 Ce symbole indique que les appareils ne doivent en aucun cas être jetés avec les déchets ménagers. Ils doivent impérativement être mis au rebut séparément conformément aux réglementations locales.

E**Fuentes de interferencias**

La unidad de emisor/receptor funciona en una banda de frecuencia ISM (2,4 GHz). Se debe evitar realizar la instalación cerca de equipos con la misma banda de frecuencia (por ejemplo, equipos de red inalámbrica, componentes HF, etc. [consultar la documentación del fabricante]).

Obstáculos/barreras

Durante el funcionamiento en condiciones ambientales desfavorables, en edificios o salas con paredes de hormigón armado, marcos de hierro y acero o cerca de obstáculos (p. ej., muebles) de metal, la recepción por radio se puede ver afectada o interrumpida.

Tipo de barrera	Potencial de interferencia o pantalla
Madera, plástico	Bajo
Agua, ladrillo, mármol	Medio
Yeso, hormigón, cristal, madera maciza	Alto
Metal	Muy alto

Datos técnicos

- Radiofrecuencia: 2402 ... 2483 GHz
- Potencia de emisión: < 10 mW
- Batería del mando a distancia: 1 batería de litio 3 V (tipo CR 2032)
- Baterías de ducha de techo: 3 baterías AAA
- Tipo de protección del mando a distancia: IP 57

Datos de comprobación eléctrica

- Clase de software: A
- Clase de contaminación: 2

Instalación

Después de colocar las baterías, el modo de emparejamiento se activa durante 5 minutos.

Si se empareja correctamente, el LED para de parpadear.

Montaje de la ducha de techo

En el caso del montaje, por ejemplo en paredes de planchas de yeso (tabiques ligeros), debe asegurarse de que exista una firmeza suficiente mediante un refuerzo adecuado en la pared.

Manejo

El chorro se preajusta pulsando una tecla durante más de 3 segundos, véase la página 5.

Mantenimiento**Cabezal de ducha**

Las boquillas SpeedClean tienen 5 años de garantía de funcionamiento.

Batería


Para sustituir la batería, véanse las páginas 6 y 7.

Las baterías agotadas se han de retirar del equipo de inmediato.

Riesgo de caño elevado!

Nota: El ajuste memorizado por el usuario se mantiene también tras cambiar la batería o con la batería descargada.

Indicaciones sobre la eliminación de desechos

 Los equipos con esta identificación no deben desecharse con la basura doméstica, sino que deben eliminarse por separado de acuerdo a las prescripciones de cada país.

Sorgenti d'interferenza

L'unità ricetrasmittente funziona nella banda di frequenza ISM (2,4 GHz). Evitare l'installazione in prossimità di apparecchi che occupano gli stessi canali (es. dispositivi WLAN, componenti HF, ecc. [seguire la documentazione del produttore!]).

Ostacoli/barriere

In caso di utilizzo in condizioni ambientali sfavorevoli, in edifici/ambienti con pareti in cemento armato, intelaiature in acciaio o ferro, o in prossimità di ostacoli (es. mobili) in metallo, la ricezione potrebbe essere disturbata e interrotta.

Tipo di barriera	Potenziale di interferenza o schermatura
Legno, plastica	Basso
Acqua, mattoni, marmo	Medio
Intonaco, calcestruzzo, vetro, legno massiccio	Elevato
Metallo	Molto elevato

Dati tecnici

- Radiofrequenza: 2,402 - 2,483 GHz
- Potenza di trasmissione: < 10 mW
- Batteria telecomando: 1 batteria al litio 3 V (tipo CR-2032)
- Batterie soffione doccia: 3 batterie AAA
- Tipo di protezione telecomando: IP 57

Dati elettrici di prova

- Categoria software: A
- Grado di inquinamento: 2

Installazione

Dopo l'inserimento delle batterie, la modalità Pairing si attiva per 5 minuti.

Se il pairing viene effettuato correttamente, il LED smette di lampeggiare.

Montaggio del soffione doccia

Durante il montaggio per es. su pareti in cartongesso (parete non fissa) assicurarsi che vi sia adeguata stabilità grazie a un rinforzo corrispondente nella parete.

Utilizzo

Premendo un tasto per più di 3 secondi, si preimposta il tipo di getto corrispondente, vedere pagina 5.

Manutenzione

Doccia

Garanzia di 5 anni sul funzionamento invariato degli ugelli SpeedClean.

Batteria


Per la sostituzione della batteria, vedere le pagine 6 e 7.

Le batterie scariche devono essere rimosse immediatamente dall'apparecchio.

Aumento del rischio di perdite!

Nota: le impostazioni memorizzate dall'utente restano invariate anche dopo un cambio batterie o in caso di batteria scarica.

Note sullo smaltimento

 Gli apparecchi con questo marchio non fanno parte dei rifiuti domestici, ma devono essere smaltiti secondo le disposizioni specifiche del Paese.

Stoorbronnen

De zender-/ontvangereenheid werkt in het ISM-frequentiebereik (2,4 GHz). Vermijd de installatie in de buurt van apparaten met een identiek frequentiebereik (bijv. WLAN-apparaten, HF-componenten etc. (let op de documentatie van de fabrikant!)).

Obstakels/barrières

Bij bedrijf in ongunstige omgevingsomstandigheden, in gebouwen/ruimten met betonnen wanden, staal- of ijzerconstructies, of in de buurt van obstakels (bv. meubels) van metaal, kan de netwerkontvangst worden gestoord of worden onderbroken.

Soort barrière	Storings- resp. afschermingspotentieel
Hout, kunststof	Laag
Water, tegels, marmer	Gemiddeld
Gips, beton, glas, massief hout	Hoog
Metaal	Zeer hoog

Technische gegevens

- Radiografische frequentie: 2,402 ... 2,483 GHz
- Zendvermogen: < 10 mW
- Batterij van de afstandsbediening: 1 x 3 V-lithiumbatterij (type CR 2032)
- Batterijen hoofddouche: 3 x AAA batterijen
- Beschermingsklasse van de afstandsbediening: IP 57

Elektrische testgegevens

- Softwareklasse: A
- Verontreinigingsgraad: 2

Installatie

Na het plaatsen van de batterij is de modus Pairing (koppelen) 5 minuten actief.

De LED houdt op met knipperen wanneer het paren is voltooid.

Montage van de hoofddouche

Bij montage bijv. aan gipswanden (geen vaste wand) moet ervoor worden gezorgd, dat er voldoende stevigheid door een overeenkomstige versterking in de wand is.

Bediening

Als u een knop langer dan 3 seconden indrukt, wordt deze straalsoort als voorkeuze ingesteld, zie pagina 5.

Onderhoud

Douchekop

Wij verlenen 5 jaar garantie op het constant functioneren van de SpeedClean-sproeiers.

Batterij


Zie bladzijde 6 en 7 voor het verwisselen van de batterij.

Lege batterijen moeten direct uit het apparaat worden verwijderd.

Verhoogd gevaar op uitloop!

Aanwijzing: de door de gebruiker opgeslagen instelling blijft ook na het vervangen van de batterij of bij een lege batterij behouden.

Aanwijzingen voor afvalverwerking

 Apparaten voorzien van dit pictogram horen niet thuis in het restafval, maar moeten volgens de nationale voorschriften gescheiden worden ingeleverd.

Störningskällor

Sändar-/mottagarenheten arbetar på ISM-frekvensbandet (2,4 GHz). Undvik att installera adaptorn i närheten av apparater som använder samma kanaler (t.ex. trådlösa enheter, HF-komponenter, osv. [se tillverkarens dokumentation!]).

Hinder/barriärer

Om du använder systemet under ogynnsamma yttre förhållanden i byggnader/rum med armerade betongväggar eller konstruktioner av stål- och järnbalkar, eller i närheten av skrymmande föremål av metall (t.ex. möbler), kan mottagningen störas och brytas.

Typ av barriär	Störnings- och/eller avskärningspotential
Trä, plast	Låg
Vatten, tegel, marmor	Medel
Gips, betong, glas, massivt trä	Hög
Metall	Mycket hög

Tekniska data

- Radiofrekvens: 2,402 ... 2,483 GHz
- Sändeffekt: < 10 mW
- Batteri fjärrkontroll: 1 x 3 V-litiumjonbatteri (typ CR 2032)
- Batteri huvuddusch: 3 x AAA-batteri
- Skyddsklass fjärrkontroll: IP 57

Elektriska testdata

- Software-klass: A
- Föroreningsgrad: 2

Installation

När man har satt in batterierna är parkopplingsläget på i 5 minuter.

När parkopplingen är klar slutar lysdioden blinka.

Montera huvudduschen

Vid montering t.ex. på gipsväggar (inte fast vägg), måste kontrolleras att tillräcklig hållfasthet garanteras av en förstärkning i väggen.

Användning

Om man trycker längre än 3 sekunder på en knapp försinställs strålmönstret, se sidan 5.

Underhåll

Dusch

5 års garanti på att SpeedClean-munstyckenas funktion förblir oförändrad.

Batteri


För byte av batteri, se sidorna 6 och 7.

Förbrukade batterier måste omedelbart tas ut ur enheten.

Förhöjd risk för läcker!

Anvisning: De inställningar som användaren har sparat finns kvar även efter det att batteriet har bytts eller laddat ur.

Anvisningar för avfallshantering

 Apparater med denna märkning hör inte hemma bland hushållsavfallet, utan måste avfallshanteras separat enligt gällande lands föreskrifter.

Interferenskilder

Sende- og modtageenheden arbejder i ISM-frekvensbåndet (2,4 GHz). Installation i nærheden af apparater med samme kanalbelægning (f. eks. wi-fi-enheder, HF-komponenter osv. [overhold producentens dokumentation!]) skal undgås.

Forhindringer/barrierer

Under ugunstige forhold, i bygninger/rum med vægge af armeret beton, stål og jernrammer eller i nærheden af forhindringer (f.eks. møbler) af metal kan radiomodtagelsen blive forstyrret og afbrudt.

Barrierens art	Interferens- eller afskærningspotentiale
Træ, kunststof	Lavt
Vand, mursten, marmor	Middel
Puds, beton, glas, massivt træ	Højt
Metal	Meget højt

Tekniske data

- Radiofrekvens: 2,402 ... 2,483 GHz
- Sende-effekt: < 10 mW
- Batteri fjernbetjening: 1 x 3 V-litiumbatteri (type CR 2032)
- Batterier hovedbruser: 3 x AAA-batteri
- Kapslingsklasse fjernbetjening: IP 57

Elektriske testdata

- Softwareklasse: A
- Forureningsgrad: 2

Installation

Efter ilægning af batterierne er parringsmodusen aktiv i 5 minutter.

Når parringen er udført, stopper LED'en med at blinke.

Montering af hovedbruseren

Ved montering på f.eks. vægge af gipsplader (ikke faste vægge) skal væggen være tilstrækkelig solid og derfor evt. forstærkes.

Betjening

Ved at trykke på en tast i længere end 3 sekunder forindstilles dette strålemønster, se side 5.

Vedligeholdelse

Bruser

5 års garanti på SpeedClean-dysernes funktion.

Batteri


Vedrørende batteriskift, se side 6 og 7.

Udtjente batterier skal straks tages ud af apparatet.

Øget risiko for at batterierne lækker!

Bemærk: Den indstilling, som brugeren har gemt, bevares også efter udskiftning af batteriet, eller hvis batteriet er afladet.

Bortskaffelses-anvisninger

 Apparater med denne mærkning må ikke blandes sammen med almindeligt husholdningsaffald, men skal bortskaffes separat i henhold til de gældende nationale forskrifter.

Støykilder

Sender-/mottakerenheten opererer i ISM-frekvensområdet (2,4 GHz). Unngå installasjon i nærheten av produkter med samme frekvensbånd (f.eks. WLAN-produkter, HF-komponenter osv. [følg produsentens anvisninger!]).

Hindringer/barrierer

Ved bruk under ugunstige omgivelsesbetingelser, i bygninger/rom med vegger av armert betong, stål- og jernrammer eller i nærheten av hindringer (f.eks. møbler) av metall, kan mottaket forstyrres og avbrytes.

Type barriere	Støy- eller avskjermingspotensiale
Tre, plast	Lavt
Vann, murstein, marmor	Middels
Puss, betong, glass, heltre	Høyt
Metall	Svært høyt

Tekniske data

- Radiofrekvens: 2,402 ... 2,483 GHz
- Sendeeffekt: < 10 mW
- Batteri fjernstyring: 1x 3 V-litiumbatteri (type CR 2032)
- Batterier hodedusj: 3x AAA-batteri
- Kapslingsgrad fjernstyring: IP 57

Elektriske kontrolldata

- Programvareklasse: A
- Forurensningsklasse: 2

Installasjon

Når batteriene er lagt i, er paringsmodus aktiv i 5 minutter. Når paringen er fullført, slutter LED-en å blinke.

Montering av hodedusjen

Ved montering på f.eks. gipsplater (ikke fast vegg), må det kontrolleres at det er forsterkning i veggen.

Betjening

Hvis du trykker på en tast lenger enn 3 sekunder, blir dette strålemønsteret forhåndsinnstilt, se side 5.

Vedlikehold**Dusj**

5 års garanti på stabil funksjon av SpeedClean-dyser.

Batteri


For skifte av batteri: Se side 6 og 7.

Tomme batterier må tas ut av enheten umiddelbart.

Økt fare for lekkasje!

Merk: Innstillingen som brukeren har lagret, opprettholdes også etter batteriskifte eller ved utladet batteri.

Informasjon om kassering

 Produkter som har denne klassifiseringen skal ikke kastes sammen med husholdningsavfall. De må leveres til kildesortering i henhold til gjeldende nasjonale forskrifter.

Häiriölähteet

Lähetin-/vastaanotinyksikkö toimii ISM-taajuusalueella (2,4 GHz). Asennusta samalla taajuusalueella toimivien laitteiden läheisyydessä (WLAN-laitteet, suurtaajuuskomponentit jne. [noudata valmistajan dokumentaatiota!]) tulee välttää.

Esteet/rajoitukset

Käytettäessä epäedullisissa ympäristöolosuhteissa, rakennuksissa/huoneissa, joissa seinät ovat teräsbetonia, teräs- ja rautakehyksissä tai jos lähistöllä on metalliesteitä (esim. huonekalut), radiovastaanotto voi häiriintyä ja katketa.

Rajoitusten laatu	Mahdollinen häiriö- tai säteilytekijä
Puu, muovi	Matala
Vesi, tiilet, marmori	Keskikorkea
Rappaus, betoni, lasi, massiivipuu	Korkea
Metalli	Erittäin korkea

Tekniset tiedot

- Radiosignaaliataajuus: 2,402–2,483 GHz
- Lähetysteho: < 10 mW
- Kauko-ohjaimen paristo: 3 V:n litiumparisto, 1 kpl (tyyppi CR 2032)
- Yläsuihkun paristot: AAA-paristot, 3 kpl
- Kauko-ohjaimen koteloitiluokka: IP 57

Sähköiset tarkastustiedot

- Ohjelmistoluokka: A
- Likaantumisaste: 2

Asennus

Paristojen asettamisen jälkeen parinmuodostustila on aktiivinen viiden minuutin ajan. Kun parinmuodostus on onnistunut, LED lakkaa vilkkumasta.

Yläsuihkun asennus

Kun asennus tehdään esim. kipsilevyseiniin (kevytrakenteinen seinä), seinässä täytyy olla riittävä vahvike pitävän kiinnityksen varmistamiseksi.

Käyttö

Kun painiketta painetaan yli kolmen sekunnin ajan, tämä suihkuasetus esisäädetään, katso sivu 5.

Huolto**Suihku**

SpeedClean-suuttimien toimintakyvyn säilymiselle myönnetään viiden vuoden takuu.

Paristo


Katso ohjeet pariston vaihtoon sivuilta 6 ja 7.

Tyhjentyneet paristot on poistettava laitteesta välittömästi.

Kohonnut vuotovaara!

Ohje: Käyttäjän tallentama asetus säilyy myös silloin, kun paristo on vaihdettu tai tyhjentynyt.

Hävitysohjeet

 Tällä tunnuksella varustetut laitteet eivät kuulu talousjätteiden joukkoon, vaan ne täytyy hävittää erikseen maakohtaisten määräysten mukaisesti.

Źródła zakłóceń

Zespół nadawczo-odbiorczy działa w paśmie częstotliwości ISM (2,4 GHz). Należy unikać instalacji w pobliżu urządzeń o takim samym rozkładzie kanałów (np. urządzenia WLAN, komponenty wysokiej częstotliwości itd. [przestrzegać dokumentacji producenta!]).

Przeszkody/bariery

W przypadku eksploatacji w niekorzystnych warunkach otoczenia, w budynkach/pomieszczeniach o ścianach z żelazobetonu, w pobliżu elementów stalowych, ram żelaznych lub innych przeszkód (np. mebli) wykonanych z metalu odbiór może zostać zakłócony lub przerwany.

Rodzaj bariery	Potencjał zakłócający/ ekranujący
Drewno, tworzywo sztuczne	Niski
Woda, cegła, marmur	Średni
Tynk, beton, szkło, lite drewno	Wysoki
Metal	Bardzo wysoki

Dane techniczne

- Częstotliwość radiowa: 2,402 ... 2,483 GHz
- Moc nadawcza: < 10 mW
- Obsługa zdalna baterii: 1 x bateria litowa 3 V (typ CR 2032)
- Baterie do deszczownicy: 3 x bateria AAA
- Stopień ochrony zdalnego sterowania: IP 57

Elektryczne dane kontrolne

- Klasa oprogramowania: A
- Stopień zanieczyszczeń: 2

Instalacja

Po włożeniu baterii tryb synchronizacji jest aktywny przez 5 minut.

Po przeprowadzeniu synchronizacji dioda LED przestaje pulsować.

Montaż deszczownicy

W przypadku montażu np. na ścianach gipsowo-kartonowych (nie na ścianach stałych) należy zwiększyć wytrzymałość ściany przez wykonanie odpowiedniego wzmocnienia.

Obsługa

Po przyciśnięciu przycisku i przytrzymaniu przez ponad 3 sekundy nastąpi preselekcja tego rodzaju strumienia, patrz strona 5.

Konserwacja

Przysznacznik

5 lat gwarancji na niezawodne działanie dysz SpeedClean.

Bateria

W sprawie wymiany baterii patrz strona 6 i 7.

Wyczerpane baterie należy usunąć z urządzenia tak szybko, jak to możliwe.

Podwyższone ryzyko wypłynięcia zawartości baterii na zewnątrz!

Wskazówka: Zmiana baterii lub jej wyładowanie nie spowoduje usunięcia ustawień zapisanych w pamięci przez użytkownika.

Uwagi dotyczące utylizacji

Urządzenia z tym oznaczeniem nie należą do odpadów domowych, lecz muszą być osobno utylizowane, zgodnie z przepisami obowiązującymi w poszczególnych krajach.

مصادر التداخل

يعمل جهاز الإرسال والاستقبال في نطاق التردد الصناعي والعلمي والطبي (ISM) بمعدل (2.4 جيجا هرتز). يجب تجنب التركيب بالقرب من المعدات ذات إشغال القناة نفسه (على سبيل المثال، الأجهزة اللاسلكية ومكونات التردد اللاسلكي، وغير ذلك [راجع مستندات المصنع]).

العوائق/الحواجز

بالنسبة إلى التشغيل في ظل الظروف البيئية المعاكسة، فمن الممكن إعاقة أو مقاطعة استقبال الراديو في المباني / الغرف ذات الحوائط الأسمنتية المقواة أو الإطارات الفولاذية والحديدية، أو بالقرب من العوائق المعدنية (مثل الأثاث).

نوع العوائق	التداخل أو الحجب المحتمل
الأخشاب، المواد الاصطناعية	منخفض
المياه، قوالب الحجارة، الرخام	متوسط
اللاصق، الإسمنت، الزجاج، الخشب الصلب	مرتفع
المعدن	مرتفع للغاية

البيانات الفنية

- تردد اللاسلكي: 2,402 ... 2,483 جيجا هرتز
- طاقة مرسل اللاسلكي: > 10 ميغاواط
- جهاز التحكم عن بعد في البطارية: بطارية ليثيوم 3 فولت (نوع CR 2032)
- بطاريات الدش الرأسي: 3 بطاريات من نوع AAA
- نوع جهاز التحكم عن بعد للحماية: IP 57

بيانات الاختبار الكهربائي

- فئة البرنامج: A
- فئة التلوث: 2

التركيب

بعد إدخال البطاريات، يكون نمط الاقتران في الوضع النشط لمدة 5 دقائق. عند الاقتران، يتوقف مصباح LED عن الوميض.

تركيب الدش الرأسي

عند التركيب على حوائط من الألواح المجصصة (حوائط غير صلبة)، يجب التأكد من وجود التعزيزات المناسبة في موضعها لضمان وجود القوة الكافية.

التشغيل

بالضغط على زر لمدة أكثر من 3 ثوانٍ، يكون نمط الرش معين مسبقًا، انظر الصفحة 5.

الصيانة

الدش

وظيفة فوهات SpeedClean مضمونة لمدة خمس سنوات.

البطارية

لاستبدال البطارية، انظر الصفحتين 6 و 7.

يجب إزالة البطاريات الفارغة من الجهاز على الفور.

خطر تسرب متزايد!

تنبيه: لن يتم فقد أي إعدادات قام المستخدم بحفظها عند تغيير البطاريات أو في حال فراغ شحن البطارية.

ملاحظة حول التخلص من الجهاز

هذا النوع من الأجهزة لا يدخل ضمن النفايات المنزلية، ولكن يجب التخلص منه على نحو منفصل وفقًا للوائح القومية المحلية ذات الصلة.



Πηγές παρεμβολών

Η μονάδα πομπού/δέκτη λειτουργεί στη ζώνη συχνοτήτων ISM (2,4 GHz). Θα πρέπει να αποφεύγεται η εγκατάσταση κοντά σε συσκευές που χρησιμοποιούν τα ίδια κανάλια (π.χ. συσκευές WLAN, στοιχεία HF κ.λπ. [λάβετε υπόψη την τεκμηρίωση του κατασκευαστή!]).

Εμπόδια/περιορισμοί

Σε περίπτωση χειρισμού υπό δυσχερείς συνθήκες περιβάλλοντος, π.χ. σε κτίρια/χώρους με τοίχους από σκυρόδεμα και χάλυβα, με πλαίσια από σίδηρο ή κοντά σε μεταλλικά εμπόδια (π.χ. έπιπλα), η ραδιολήψη ενδέχεται να παρουσιάσει προβλήματα και να διακοπεί.

Είδος εμποδίου	Κίνδυνος παρεμβολών ή θωράκισης
Ξύλο, πλαστικό	Χαμηλός
Νερό, τούβλο, μάρμαρο	Μεσαίος
Σοβάς, σκυρόδεμα, γυαλί, μασίφ ξύλο	Υψηλός
Μέταλλο	Ιδιαίτερα υψηλός

Τεχνικά στοιχεία

- Συχνότητα εκπομπής: 2,402 ... 2,483 GHz
- Ισχύς εκπομπής: < 10 mW
- Μπαταρία τηλεχειριστηρίου: 1 x μπαταρία λιθίου 3V (τύπος CR 2032)
- Μπαταρία ντους κεφαλής: 3 x AAA μπαταρίες
- Βαθμός προστασίας τηλεχειριστηρίου: IP 57

Ηλεκτρικά στοιχεία ελέγχου

- Κατηγορία λογισμικού: A
- Βαθμός ρύπανσης: 2

Εγκατάσταση

Μετά την τοποθέτηση της μπαταρίας ενεργοποιείται η λειτουργία σύζευξης για 5 λεπτά.

Αν η σύζευξη είναι επιτυχής, η λυχνία LED αρχίζει να αναβοσβήνει.

Συναρμολόγηση του ντους κεφαλής

Σε περίπτωση συναρμολόγησης σε γυψοσανίδες (όχι σε σταθερή τοιχοποιία) θα πρέπει να φροντίσετε ο τοίχος να διαθέτει την απαιτούμενη αντοχή, π.χ. με κατάλληλη ενίσχυση.

Χειρισμός

Με πάτημα ενός πλήκτρου για περισσότερο από 3 δευτερόλεπτα προκαθορίζεται ένα μοτίβο. Βλ. σελίδα 5.

Συντήρηση**Ντους**

5 χρόνια εγγύηση για την αδιάκοπη λειτουργία των ακροφυσίων SpeedClean.

Μπαταρία


Για την αλλαγή της μπαταρίας, βλέπε σελίδες 6 και 7.

Οι εκφορτισμένες μπαταρίες πρέπει να αφαιρούνται αμέσως από τη συσκευή.

Υψηλός κίνδυνος διαρροής!

Παρατήρηση: Η ρύθμιση που αποθηκεύεται από τον χρήστη διατηρείται και μετά την αντικατάσταση των μπαταριών ή σε περίπτωση εκφορτισμένης μπαταρίας.

Υπόδειξη απόρριψης

 Οι συσκευές με αυτήν τη σήμανση δεν μπορούν να απορριφθούν στα οικιακά απορρίμματα αλλά πρέπει να απορριφθούν ξεχωριστά σύμφωνα με τους ισχύοντες κανονισμούς.

Zdroje rušení

Vysílací/přijímací jednotka pracuje ve frekvenčním pásmu ISM (2,4 GHz). Je nutno vyhnout se instalaci v blízkosti přístrojů se stejným obsazením kanálů (např. přístrojů WLAN, VF komponent atd. [dodržujte údaje v dokumentaci výrobce!]).

Překážky/zábrany

Při provozu v nepříznivých okolních podmínkách, jako v budovách/místnostech se železobetonovými stěnami a ocelovými či železnými rámy nebo v blízkosti překážek (např. nábytku) z kovu, může být příjem radiového signálu rušen nebo přerušen.

Druh překážky	Rušivý popř. odstiňující potenciál
Dřevo, plast	Nízký
Voda, cihly, mramor	Střední
Omítka, beton, sklo, masivní dřevo	Vysoký
Kov	Velmi vysoký

Technické údaje

- Rádiová frekvence: 2,402–2,483 GHz
- Vysílací výkon: < 10 mW
- Baterie dálkového ovládání: 1 ks lithiové baterie 3 V (typ CR 2032)
- Baterie sprchové hlavice: 3 ks AAA baterie
- Druh el. ochrany dálkového ovládání: IP 57

Elektrické zkušební údaje

- Třída softwaru: A
- Stupeň znečištění: 2

Instalace

Po vložení baterií je režim párování aktivní po dobu 5 minut. Po spárování přestane LED dioda blikat.

Montáž sprchové hlavice

Při montáži např. na sádkartonové stěny (není pevná stěna) se musí zkontrolovat, zdali je odpovídajícím zesílením zajištěna dostatečná pevnost stěny.

Obsluha

Stisknutím tlačítka na dobu delší než 3 sekundy se přednastaví typ vodního paprsku, viz strana 5.

Údržba**Sprcha**

Na stálou funkci trysek SpeedClean se poskytuje záruka 5 let.

Baterie


Výměna baterie viz strany 6 a 7.

Vybité baterie musí být okamžitě odstraněny ze zařízení.

Zvýšené nebezpečí výtoky elektrolytu!

Upozornění: Uživatelské nastavení, která je uložena v paměti, zůstává zachováno i po výměně baterie nebo při vybití baterie.

Upozornění pro likvidaci odpadu

 Přístroje s tímto označením nepatří do domovního odpadu, tyto je nutno ve smyslu ekologických předpisů příslušné země odevzdat do tříděného sběru odpadních surovin.

Zavarforrások

Az adó-vevő egység ISM frekvenciasávon (2,4 GHz) üzemel. Kerüljük az eszköz telepítését azonos csatornán üzemelő készülékek (pl. WLAN készülékek, nagyfrekvenciás egységek stb.) közelében (olvassa el a gyártó dokumentációját!).

Gátló tényezők/akadályok

A kedvezőtlen környezeti feltételek mellett történő üzemeltetés, a vasbetonból készült, illetve acél- vagy vaskeretes falakkal rendelkező épületek/helyiségek, továbbá a fémből készült akadályok (pl. bútorok) közelsége zavarhatja a rádióvételt, és a kapcsolat megszakadhat.

Akadály fajtája	Zavarási, illetve árnyékolási képesség
Fa, műanyag	Alacsony
Víz, téglá, márvány	Közepes
Vakolat, beton, üveg, tömör fa	Nagy
Fém	Nagyon nagy

Műszaki adatok

- Adófrekvencia: 2,402–2,483 GHz
- Adó teljesítménye: < 10 mW
- Távirányító eleme: 1 db 3 V-os lítiumelem (CR 2032 típus)
- Fejzuhany elemei: 3 db AAA elem
- Távirányító védelem: IP 57

Elektromos vizsgálati adatok

- Szoftverosztály: A
- Szennyezettségi fok: 2

Telepítés

Az elemek behelyezése után a párosítási üzemmód 5 percig aktív.

Ha a párosítás megtörtént, a LED villogása megszűnik.

A fejzuhany szerelése

Gipszkarton vagy hasonló anyagú (nem szilárd) falra történő szerelés esetén meg kell bizonyosodni arról, hogy a falba épített merevítés révén a megfelelő szilárdság biztosítva van.

Kezelés

Az egyes gombokat 3 másodpercnél hosszabb ideig nyomva tartva megtörténik a megfelelő szórás minta előbeállítás, lásd az 5. oldalt.

Karbantartás

Zuhany

5 évig garantált a SpeedClean fúvókák változatlan működése.

Elem


Az elemcseréhez lásd a 6. és 7. oldalt.

A lemerült elemeket azonnal ki kell venni a készülékből.

Fokozott szivárgásveszély!

Figyelmeztetés: A felhasználó által mentett beállítást az elemcsere után, illetve lemerült elem esetén is megőrzi a rendszer.

Megsemmisítésre vonatkozó utasítás

 Az ezzel a jelöléssel ellátott készülékek nem helyezhetők a háztartási hulladékba, hanem az adott országban érvényes előírások szerint szelektív módon kell ártalmatlanítani azokat.

Fontes de interferências

A unidade de transmissão/recepção funciona na banda de frequência ISM (2,4 GHz). A instalação na proximidade de aparelhos com a mesma disposição de cabos (por ex. aparelhos WLAN, componentes HF, etc. [respeitar a documentação do fabricante!]) deve ser evitada.

Obstáculos/Barreiras

Em caso de funcionamento em condições ambientais desfavoráveis, em edifícios/compartimentos com paredes de betão armado, aço e armação de ferro, ou na proximidade de obstáculos (por ex. peças de móveis) de metal, a recepção de radiocomunicações pode sofrer interferências e ser interrompida.

Tipo de barreira	Potencial de interferência ou de blindagem
Madeira, plástico	Baixo
Água, tijolo, mármore	Substancial
Massa de reboco, betão, vidro, madeira maciça	Elevado
Metal	Muito elevado

Dados técnicos

- Radiofrequência: 2,402 ... 2,483 GHz
- Potência de transmissão: < 10 mW
- Bateria do controlo remoto: 1x bateria de lítio de 3 V (tipo CR 2032)
- Baterias da pinha de duche: 3x baterias AAA
- Tipo de proteção do controlo remoto: IP 57

Dados de teste elétricos

- Classe de software: A
- Classe de contaminação: 2

Instalação

Após colocação das baterias, o modo de emparelhamento fica ativo por 5 minutos.

Quando o emparelhamento termina, o LED para de piscar.

Montagem da pinha de duche

Se a montagem for feita em paredes ligeiras (placas de gesso por exemplo), é necessário assegurar uma suficiente fixação na parede através de um reforço.

Manuseamento

Ao pressionar um botão mais de 3 segundos este tipo de jato é predefinido, ver página 5.

Manutenção

Chuveiro

5 anos de garantia de manutenção de um funcionamento igual dos orifícios de saída SpeedClean.

Bateria


Para a substituição da bateria, ver página 6 e 7.

As baterias vazias devem ser retiradas imediatamente do aparelho.

Risco de derrame aumentado!

Nota: A regulação memorizada pelo utilizador mantém-se, mesmo após a substituição da bateria ou após a descarga da mesma.

Indicações para eliminação

 Os aparelhos com esta identificação não devem ser colocados no lixo doméstico, mas sim eliminados separadamente de acordo com as respetivas normas do país.

Arıza kaynakları

Verici/alıcı ünitesi ISM frekans bandında çalışır (2,4 GHz). Aynı kanalı kullanan cihazların (örn. WLAN cihazları, HF bileşenleri, vb. [Üretici belgelerine dikkat edin!]) yakınında montaj yapmaktan kaçınılmalıdır.

Engeller/bariyerler

Uygun olmayan çevre koşullarında, çelik beton duvarlı, çelik ve demir çerçeveli binalarda/odalarda veya metal engellerin (örneğin mobilyaların) yakınında kullanıldığında cihazın çekiş gücü bozulabilir ve kesilebilir.

Bariyer türü	Arıza veya koruma potansiyeli
Ahşap, plastik	Düşük
Su, tuğla, mermer	Orta
Sıva, beton, cam, masif ahşap	Yüksek
Metal	Çok yüksek

Teknik veriler

- Dalga frekansı: 2,402 ... 2,483 GHz
- Gönderme gücü: < 10 mW
- Uzaktan kumanda pili: 1x 3 V lityum pil (tip CR 2032)
- Tepe duşu pilleri: 3x AAA pil
- Uzaktan kumanda koruma türü: IP 57

Elektrik kontrol verileri

- Yazılım sınıfı: A
- Kontaminasyon sınıfı: 2

Montaj

Pilleri yerleştirdikten sonra eşleştirme modu 5 dakikalığına etkindir.

Başarılı bir eşleştirme sonrasında LED artık yanıp sönmez.

Tepe duşunun montajı

Örn. alçı duvarlara (sabit duvar değil) yapılacak montajda, duvarın uygun takviyeyle yeterli ölçüde sağlamlaştırıldığından emin olunmalıdır.

Kullanım

Bir tuşa 3 saniyeden uzun bir süre basıldığında, bu akış türü ayarlanır, bkz. sayfa 5.

Bakım**Duş**

SpeedClean çıkışları 5 sene garanti kapsamındadır.

Pil


Pil değişimi için bkz. sayfa 6 ve 7.

Biten pillerin cihazdan hemen çıkarılması gerekmektedir.

Yüksek akma riski!

Uyarı: Kullanıcı tarafından kaydedilen ayar, bir pil değişiminden veya pilinin bitmesinden sonra da korunur.

Bertaraf uyarıları

 Bu işaretle sınıflandırılmış cihazlar ev çöpüne atılmamalıdır, yerel kural ve kanunlara uygun olarak ayrı bir şekilde bertaraf edilmelidir.

Zdroje rušenia

Vysielač/prijímač funguje vo frekvenčnom pásme ISM (2,4 GHz). Nesmie sa inštalovať v blízkosti prístrojov využívajúcich rovnaké kanály (napr. zariadenia bezdrôtovej siete WLAN, HF komponenty a pod. (dodržiavajte pokyny v dokumentácii výrobcu!)).

Prekážky a bariéry

Počas prevádzky v nevhodných okolitých podmienkach, v budovách/miestnostiach so železobetónovými stenami, oceľovými a železnými konštrukciami alebo v blízkosti kovových prekážok (napr. nábytku) môže dôjsť k rušeniu alebo prerušeniu príjmu signálu.

Druh prekážky	Rušiace, resp. tieniace potenciál
Drevo, plast	Nízky
Voda, tehla, mramor	Stredný
Omietka, betón, sklo, masívne drevo	Vysoký
Kov	Veľmi vysoký

Technické údaje

- Frekvencia rádiových vln: 2,402 - 2,483 GHz
- Vysielač výkon: < 10 mW
- Batéria Diaľkové ovládanie: 1x 3 V lítiová batéria (typ CR 2032)
- Batérie Horná sprcha: 3x AAA batéria
- Batéria Diaľkové ovládanie: IP 57

Elektrické kontrolné údaje

- Trieda softvéru: A
- Stupeň znečistenia: 2

Inštalácia

Po vložení batérií je režim párovania aktívny 5 minút.

Po spárovaní prestane LED kontrolka blikať.

Montáž hornej sprchy

Pri montáži napr. na sadrokartónové steny (nie je pevná stena) sa musí skontrolovať, či je odpovedajúcim vystužením zaisťovaná dostatočná pevnosť steny.

Obsluha

Stlačením tlačidla na viac ako 3 sekundy sa tento typ paprsku prednastaví, pozri stranu 5.

Údržba**Sprcha**

Na konštantnú funkciu trysiek SpeedClean sa poskytuje záruka 5 rokov.

Batéria


Pri výmene batérie pozri stranu 6 a 7.

Vybité batérie sa musia ihneď vybrať zo zariadenia.

Vysoké nebezpečenstvo vytečenia!

Upozornenie: Nastavenia uložené používateľom sa zachovávajú aj po výmene alebo vybití batérie.

Upozornenie k likvidácii odpadu

 Prístroje s týmto označením nepatria do domáceho odpadu, tieto sa musia v zmysle ekologických predpisov príslušnej krajiny odovzdať do triedeného zberu odpadu.

Viri motenj

Oddajna/prejemna enota deluje v frekvenčnem pasu ISM (2,4 GHz). Izogibajte se vgradnji v bližini naprav z enako zasedenostjo kanalov (npr. naprave WLAN, visokofrekvenčne komponente itd. [Upoštevajte dokumentacijo proizvajalca!]).

Ovire/prepreke

Pri uporabi v neugodnih pogojih okolice, v zgradbah/prostorih z armiranobetonskimi zidovi, jeklom in železnim okvirjem ali v bližini kovinskih ovir (npr. pohištvo), je lahko brezžični sprejem moten in prekinjen.

Vrsta ovire	Morebitna motnja oz. zaslanjanje
Les, plastika	Nizka
Voda, opeka, marmor	Srednja
Omet, beton, steklo, masivni les	Visoka
Kovina	Zelo visoka

Tehnični podatki

- Radijska frekvenca: 2,402 ... 2,483 GHz
- Oddajna moč: < 10 mW
- Baterija za daljinski upravljalnik: 1x 3-voltna litijeva baterija (tip CR 2032)
- Baterije zgornje prhe: 3x AAA baterija
- Vrsta zaščite daljinskega upravljalnika: IP 57

Električne karakteristike

- Programska oprema: razred A
- Stopnja onesnaženosti: 2

Namestitev

Po vstavljanju baterije je način seznanjanja aktiven 5 minut. Pri uspešnem seznanjenju LED preneha utripati.

Montaža zgornje prhe

Pri montaži na stene, ki niso zidane, je treba najprej preveriti, da je stena dovolj okrepljena in tako dovolj trdna.

Uporaba

Ob pritisku tipke, daljšem od 3 sekund, je nastavev prhanja prednastavljena, glejte stran 5.

Vzdrževanje**Prha**

5-letna garancija za nespremenjeno delovanje šob SpeedClean.

Baterija


Za menjavo baterije glejte strani 6 in 7.

Izrabljene baterije je treba takoj odstraniti iz naprave.

Povečana nevarnost iztekanja!

Opomba: Nastavev, ki jo je shranil uporabnik, se ohrani tudi po zamenjavi baterije ali pri izpraznjeni bateriji.

Navodila za odstranjevanje med odpadke

 Naprave s to oznako ne spadajo med gospodinjne odpadke. Namesto tega jih morate odstraniti ločeno in skladno z državnimi predpisi.

Izvori smetnje

Jedinica odašiljača/prijamnika upotrebljava ISM frekvenjski pojas (2,4 GHz). Izbjegavati ugradnju u blizini uređaja koji upotrebljavaju iste kanale (npr. WLAN uređaji, VF komponente itd. [Pridržavati se dokumenata proizvođača!]).

Prepreke/barijere

Za rad u nepovoljnim uvjetima okoline, u zgradama/prostorima sa zidovima od armiranog betona, čelika i željeznih okvira ili u blizini prepreka (npr. namještaja) od metala, radijski prijam može imati smetnje i može se prekinuti.

Vrsta barijere	Potencijal ometanja odn. zaklanjanja
Drvo, plastika	Niski
Voda, cigla, mramor	Srednji
Žbuka, beton, staklo, masivno drvo	Visok
Metal	Vrlo visok

Tehnički podaci

- Radiofrekvencija: 2,402...2,483 GHz
- Odašiljačka snaga: < 10 mW
- Baterija daljinskog upravljača: Litijeva baterija 1 x 3 V (tip CR 2032)
- Baterije za tuš iznad glave: 3 x AAA baterija
- Vrsta zaštite daljinskog upravljača: IP 57

Električni ispitni podaci

- Softverska klasa: A
- Stupanj onečišćenja: 2

Ugradnja

Nakon umetanja baterija način za uparivanje aktivan je 5 minuta.

Pri uspješnom uparivanju LED prestaje treptati.

Montaža tuša iznad glave

Pri montaži npr. na zid iz gips-kartona (bez čvrstog zida) mora se osigurati dostatna čvrstoća postavljanjem odgovarajućeg ojačanja u zidu.

Rukovanje

Pritiskom tipke dulje od 3 sekunde ta se vrsta mlaza postavlja unaprijed, pogledajte stranicu 5.

Održavanje**Tuš**

Petogodišnje jamstvo na besprijekoran rad SpeedClean mlaznica.

Baterija


Za zamjenu baterije pogledajte stranicu 6 i 7.

Iscrpljene baterije moraju se odmah izvaditi iz uređaja.

Povečana opasnost od istjecanja!

Napomena: Zamjena baterije ili prazna baterija ne uzrokuje gubitak postavke koju je pohranio korisnik.

Napomena za zbrinjavanje otpada

 Uređaji s ovom oznakom ne smiju se bacati u kućni otpad, nego se moraju zbrinuti na odgovarajući, zakonom propisani način.

Източници на смущения

Предавателят/приемникът работи в ISM честотен обхват (2,4 GHz). Монтажът в близост до уреди, работещи в същия честотен диапазон (напр. WLAN устройства, високочестотни компоненти и т.н. [следвайте документацията от производителя!]), трябва да се избягва.

Прегради/бариири

При експлоатация при неблагоприятни условия, в сгради/помещения със стени от железобетон, стомана и железни рамки или в близост до прегради (напр. мебели) от метал е възможно радиоприемането да прекъсва и да настъпват смущения.

Вид на преградата	Потенциал за смущения, респ. екраниране
Дърво, пластмаса	Нисък
Вода, тухла, мрамор	Среден
Гипс, бетон, стъкло, масивно дърво	Висок
Метал	Много висок

Технически данни

- Честота на предаване: 2,402 ... 2,483 GHz
- Излъчвана мощност: < 10 mW
- Дистанционно управление с батерии: 1 бр. литиева батерия 3V (тип CR 2032)
- Батерия за душ глава: 3 бр. батерии AAA
- Клас на защита на дистанционното управление: IP 57

Данни от електрически изпитвания

- Клас на софтуера: A
- Степен на замърсяване: 2

Монтаж

След поставянето на батерии режимът на свързване е активен за 5 минути.

При успешно свързване светодиодът спира да мига.

Монтаж на душ главата

При монтаж напр. върху стени от гипскартон (не твърди стени) трябва да се осигури достатъчна здравина чрез съответно подсилване на стената.

Управление

С натискане на бутон за повече от 3 секунди, този тип струя се задава предварително, виж страница 5.

Техническо обслужване**Душ**

5 години гаранция за функционирането на дюзите SpeedClean.

Батерия


За смяна на батериите вижте страница 6 и 7.

Изтощените батерии трябва незабавно да се извадят от уреда.

Повишен риск от изтичане!

Указание: Запометаната от потребителя настройка се запазва и след смяна на батерията, както и при изтощена батерия.

Указания за изхвърляне

 Уреди с тези обозначения не принадлежат към битовите отпадъци, а трябва да се изхвърлят отделно съгласно наредбите на съответната страна.

Rikke põhused

Saatja/vastuvõtja töötab ISM-sagedusribal (2,4 GHz). Vältida tuleks paigaldamist teiste, samal sagedusribal töötavate seadmete (nt WLAN-seadmed, kõrgsagedusega komponendid jne (jälgige tootja dokumentatsiooni)) lähedusse.

Takistused/barjäärid

Kui seadet kasutatakse ebasoodsates keskkonnatingimustes, terasbetoonist seintega, teras- ja raudpiiretega hoonetes/ruumides või metallist takistuste läheduses (nt mööbliesemed), võib raadiosignaali olla häiritud ning katkendlik.

Takistuste liigid	Häirimis- või takistuspotentsiaal
Puit, plastik	Väike
Vesi, tellis, marmor	Keskmine
Krohv, betoon, klaas, massiivpuit	Suur
Metall	Väga suur

Tehnilised andmed

- Raadiosagedus: 2,402 ... 2,483 GHz
- Edastamisvõimsus: < 10 mW
- Juhtpaneeli patarei: 1x 3 Liitiumpatarei 3 V (tüüp CR 2032)
- Peaduši patarei: 3x AAA patarei
- Juhtpaneeli kaitseklass: IP 57

Elektrilised katseandmed

- Tarkvaraklass: A
- Määrdumisaste: 2

Paigaldamine

Pärast patareide paigaldamist on sidumisrežiim 5 minutit aktiivne.

Eduka sidumise korral lõpetab LED vilkumise.

Peaduši paigaldamine

Paigaldamisel nt kipsseinale (mitte kindlale seinale) tuleb kõigepealt teha kindlaks, et sein oleks tehtud piisavalt vastupidavaks vastava tugevduse abil seinas.

Kasutamine

Kui ühte nuppu kauem kui 3 sekundit all hoida, siis eelseadistatakse see pihustusrežiim, vt lk 5.

Hooldus**Dušš**

SpeedClean-düüside muutmata töötamise garantii ajaks on 5 aastat.

Patarei


Patarei vahetamiseks vt lk 6 ja 7.

Tühjad patareid tuleb kohe seadmest eemaldada.

Suurem lekkeoht!

Juhis: Kasutaja salvestatud seadistus jääb ka pärast patarei vahetamist või patarei tühjenemisel alles.

Jäätmekäitlus

 Selle tähisega seadmeid ei tohi visata olmeprügi hulka, vaid tuleb utiliseerida vastavalt riiklikele eeskirjadele.

Traucējumu avoti

Raidītāja/uztvērēja ierīce darbojas ISM frekvenču joslā (2,4 GHz). Izvairieties no uzstādīšanas tādu ierīču tuvumā, kurās tiek izmantots tas pats kanālu sadalījums (piem. bezvadu ierīču, HF komponentu u.c. ierīču tuvumā [ievērojiet ražotāja dokumentāciju!]).

Traucējumi/šķēršļi

Ja produkts tiek ekspluatēts nepiemērotos apstākļos, ēkās/telpās ar dzelzsbetona sienām, tērauda un dzelzs karkasiem vai metāla šķēršļu (piem., mēbeļu) tuvumā, radiouztveršana var tikt traucēta un pārtraukta.

Šķēršļa veids	Traucējumu radīšanas un ekranēšanas iespēja
Koks, plastmasa	Zema
Ūdens, ķieģeļi, marmors	Vidēja
Apmetums, betons, stikls, masīva koksne	Augsta
Metāls	Ļoti augsta

Tehniskie parametri

- Raidītāja frekvence: 2,402 ... 2,483 GHz
- Raidīšanas jauda: < 10 mW
- Tālvadības baterija: 1x 3 V litija baterija (tips: CR 2032)
- Augšējās dušas baterija: 3x AAA baterija
- Tālvadības aizsardzības veids: IP 57

Elektriskie kontroles dati

- Programmatūras klase: A
- Piesārņojuma pakāpe: 2

Uzstādīšana

Pēc bateriju ievietošanas savienošanas pāri režīms ir aktīvs 5 minūtes.

Pēc savienošanas pāri gaismas diode pārstāj mirgot.

Augšējās dušas montāža

Montējot, piemēram, pie ģipškartona sienām (siena nav stipra) jāpārliecinās, lai sienā būtu pietiekoši stiprs, atbilstošs nostiprinājums.

Lietošana

Nospiežot un turot taustiņu ilgāk par 3 sekundēm šis strūklas veids tiek priekšiestatīts, skat. 5.lpp.

Tehniskā apkope**Duša**

SpeedClean sprauslu nemainīgam darbam tiek dota 5 gadu garantija.

Baterija


Informāciju par baterijas nomaiņu skatiet 6. un 7.lpp.

Tukšas baterijas ir nekavējoties jāizņem no ierīces.

Palielināta noplūdes iespēja!

Norādījums: Lietotāja saglabātie iestatījumi nepazūd arī gadījumā, ja baterija tiek mainīta vai ir izlādējusies.

Utilizācijas norādījumi

 Ierīces ar šo apzīmējumu nedrīkst izmest kopā ar saimniecības atkritumiem, tās jāutilizē atsevišķi saskaņā ar valsts īpašajiem nosacījumiem.

Trukdžių šaltiniai

Siųstuvas-imituvas veikia ISM dažnių juostoje (2,4 GHz). Nemontuokite šalia prietaisų su tokiais pat priskirtais kanalais (pvz., WLAN prietaisų, aukšto dažnio komponentų ir t.t. [Atkreipkite dėmesį į gamintojo dokumentaciją!]).

Kliūtys / barjerai

Naudojant nepalankiomis aplinkos sąlygomis, pastatuose / patalpose su gelžbetonio sienomis, plieninėmis ir geležinėmis konstrukcijomis arba netoli metalinių kliūčių (pvz., baldų) gali sutrikti ir nutrūkti radijo ryšys.

Barjerų tipas	Trikdymo ar slopinimo potencialas
Mediena, plastikas	Mažas
Vanduo, plytos, marmuras	Vidutinis
Tinkas, betonas, stiklas, medžio masyvas	Didelis
Metalas	Labai aukštas

Techniniai duomenys

- Radijo dažnis: 2,402 ... 2,483 GHz
- Spinduliuojamoji galia: < 10 mW
- Nuotolinio valdymo pultelio baterija: 1x 3 V ličio baterija (CR 2032 tipas)
- Viršutinio dušo baterijos: 3x AAA baterijos
- Nuotolinio valdymo pultelio apsaugos tipas: IP 57

Elektros bandymų duomenys

- Programinės įrangos klasė: A
- Taršos laipsnis: 2

Įrengimas

Įdėjus baterijas, 5 minutes yra aktyvus suporavimo režimas. Atlikus suporavimą, LED nustoja mirksėti.

Viršutinio dušo montavimas

Montuojant dušą, pvz., prie gipsinių (netvirtų) sienų, būtina patikrinti, ar ji pakankamai sutvirtinta atitinkamomis priemonėmis.

Valdymas

Spaudžiant mygtuką ilgiau kaip 3 sekundes, bus iš anksto nustatytas šis purškimo režimas, žr. 5 puslapį.

Techninė priežiūra**Dušo galvutė**

SpeedClean purkštukams suteikiama 5 metų garantija.

Baterija


Apie baterijos pakeitimą žr. psl. 6 ir 7.

Nedelsdami išimkite iš prietaiso tuščias baterijas.

Pavojus, kad išbėgs elektrolitas!

Pastaba: Naudotojo išsaugotas nustatymas išlieka net ir pakeitus bateriją arba jai išsieikvojus.

Nuoroda dėl utilizavimo

 Šiuo ženklu pažymėtų įrenginių negalima utilizuoti su buitineis atliekomis. Juos būtina utilizuoti atskirai, laikantis šalyje galiojančių reikalavimų.

Surse de interferențe

Unitatea de emisie/recepție funcționează în banda de frecvență ISM (2,4 GHz). A se evita instalarea în apropierea aparatelor cu aceeași alocare a canalelor (de exemplu aparate WLAN, componente RF etc. [respectați documentația producătorului!]).

Obstacole/bariere

La operarea în condiții de mediu nefavorabile, în clădiri/camere cu pereți din beton armat, oțel și cadre din fier sau în apropierea obstacolelor (de exemplu piese de mobilier) din metal, recepția radio poate fi perturbată și întreruptă.

Tipul barierei	Posibile interferențe și ecranări
Lemn, materiale plastice	Redus
Apă, cărămidă, marmură	Mediu
Ipsos, beton, sticlă, lemn masiv	Ridicat
Metal	Foarte ridicat

Specificații tehnice

- Frecvență radio: 2,402 ... 2,483 GHz
- Putere de emisie: < 10 mW
- Baterie telecomandă: 1 baterie cu litiu de 3 V (tip CR 2032)
- Baterii duș de cap: 3 baterii AAA
- Grad de protecție telecomandă: IP 57

Caracteristici electrice

- Clasă software: A
- Grad de murdărire: 2

Instalare

După introducerea bateriei, modul de pairing este activ pentru 5 minute.

În cazul în care pairingul a reușit, LED-ul nu se mai aprinde intermitent.

Montajul dușului de cap

La montarea pe pereți din gips carton (pereți fără rigiditate), de exemplu, trebuie să se asigure o rigiditate suficientă printr-o consolidare corespunzătoare pe perete.

Utilizare

Prin apăsarea unei taste mai mult de 3 secunde, este presetat acest tip de jet, a se vedea pagina 5.

Întreținere

Duș

5 ani garanție pentru funcționarea stabilă a duzelor SpeedClean.


Baterie

Pentru schimbarea bateriei electrice, vezi paginile 6 și 7. Bateriile descărcate trebuie obligatoriu să fie scoase din aparat.

Pericol ridicat de scurgeri!

Indicație: Setarea memorată de utilizator se păstrează și după înlocuirea bateriei electrice sau când bateria este descărcată.

Indicație privind evacuarea la deșeurii

 Aparatele cu acest marcaj nu se evacuează la gunoiul menajer; ele trebuie evacuate separat la deșeurii conform reglementărilor specifice fiecărei țări.

干扰源

收发器在 ISM 频率范围 (2.4GHz) 内工作。应避免在具有相同信道占用率 (例如无线设备、射频元件等 [遵循制造商文档中的说明!]) 的设备附近进行安装。

障碍物 / 障碍

在不利的环境下操作时, 例如有钢筋混凝土墙建筑物 / 室内、钢铁架或金属障碍物 (如家具设备) 附近, 无线电接收可能会受到干扰或中断。

障碍物的种类	潜在的屏障物或干扰
木材、合成材料	低
水、砖块、大理石	中等
石膏、混凝土、玻璃、实木	高
金属	非常高

技术参数

- 射频: 2,402...2,483 GHz
- 发射器功率: < 10 mW
- 远程控制电池: 1x 3 V 锂电池 (CR 2032 型)
- 头顶花洒电池: 3x AAA 电池
- 远程控制防护类型: IP 57

电气测试数据

- 软件级别: A
- 污染级别: 2

安装

插入电池后, 对偶模式将保持 5 分钟的启用状态。

对偶后, LED 灯停止闪烁。

安装头顶花洒

如果在石膏墙面 (而非实体墙) 上安装, 务必进行必要的加固以确保有足够的支撑力。

操作

按下按钮 3 秒以上, 将预设喷淋模式, 请参阅第 5 页。

维护

花洒

快速清洁 (SpeedClean) 喷嘴功能正常工作的保证期为 5 年。

电池


更换电池请参阅第 6 和 7 页。

必须立即取出设备中电量已耗尽的电池。

否则电池漏液风险增加!

注意: 更换电池或电池放电时, 用户保存的任何设置都不会丢失。

处理说明

 此类设备不属于生活废弃物, 必须根据相关国家 / 地区规定单独进行处理。

Джерела завод

Прийнятно-передавальний пристрій працює в діапазоні частот ISM (2,4 ГГц). Слід уникати встановлення поблизу пристроїв із таким самим розподілом каналів (наприклад, пристроїв WLAN, високочастотних компонентів тощо (дотримуватися документації виробника!)).

Перешкоди/бар'єри

Під час експлуатації в несприятливих умовах навколишнього середовища, у будівлях/приміщеннях із залізобетонними стінами, стальними або металевими рамами чи поблизу перешкод із металу (наприклад, предметів меблів) радіоприймання може бути нестабільним або перериватися.

Вид бар'єру	Потенціал створення завод або екранування
Деревина, пластик	Низький
Вода, цегла, мармур	Середній
Штукатурка, бетон, скло, цільна деревина	Високий
Метал	Дуже високий

Технічні характеристики

- Радіочастоти: 2,402–2,483 ГГц
- Випромінювана потужність передавача: < 10 мВт
- Акумулятор, дистанційне керування: 1 літєвий акумулятор 3 В (тип CR 2032)
- Акумулятори, душ-лійка: 3 акумулятори AAA
- Ступінь захисту пульта дистанційного керування: IP 57

Електричні тестові характеристики

- Клас програмного забезпечення: A
- Ступінь забруднення: 2

Установлення

Після встановлення акумуляторів режим сполучення активний протягом 5 хвилин. У разі успішного сполучення світлодіод припиняє блимати.

Монтаж душа-лійки

Під час монтажу на стіні з гіпсокартону (стіні з низькою міцністю) необхідно забезпечити достатню міцність шляхом установлення відповідного укріплення в стіні.

Користування

Цей тип струменя налаштовується натисканням кнопки протягом понад 3 секунди, див. с. 5.

Технічне обслуговування**Душ**

5 років гарантії на бездоганне функціонування розприскувачів SpeedClean.


Акумулятор

Для заміни акумулятора див. с. 6 і 7. Розряджені акумулятори необхідно відразу виймати з пристрою.

Підвищена небезпека витікання!

Примітка. Навіть після заміни акумулятора або в разі його розрядження налаштування, які користуваць записав у пам'ять, зберігаються.

Вказівки щодо утилізації

 Пристрої з цією позначкою не належать до побутового сміття, тому їх необхідно утилізувати відповідно до чинного законодавства відповідної країни.

Источники помех

Приемо-передающий модуль работает в диапазоне частот ISM (2,4 ГГц). Следует избегать установки вблизи устройств с таким же распределением каналов (например, устройств WLAN, ВЧ-компонентов и т. п. (учитывать документацию производителей!)).

Препятствия/барьеры

При эксплуатации в неблагоприятных условиях окружающей среды, в зданиях/помещениях с железобетонными стенами, стальными и металлическими рамами или вблизи препятствий из металла (например, элементов мебели) радиоприем может происходить с помехами и прерываться.

Вид барьера	Потенциал создания помех или экранирования
Древесина, пластик	Низкий
Вода, кирпич, мрамор	Средний
Штукатурка, бетон, стекло, цельная древесина	Высокий
Металл	Очень высокий

Технические данные

- Частота передачи: 2,402–2,483 ГГц
- Мощность передатчика: < 10 мВт
- Акумуляторная батарея пульта дистанционного управления: 1 литиевая батарея на 3 В (тип CR 2032)
- Акумуляторные батареи, верхний душ: 3 акумуляторные батареи AAA
- Вид защиты пульта дистанционного управления: IP 57

Электрические тестовые данные

- Класс программного обеспечения: A
- Степень загрязнения: 2

Установка

После установки акумуляторных батарей режим сопряжения активен в течение 5 минут.

При успешном сопряжении светодиод прекращает мигать.

Монтаж верхнего душа

При монтаже на стенах, например из гипсокартона (не обладающая прочностью стена), необходимо удостовериться, что достаточная прочность крепления обеспечена соответствующим усилением стены.

Управление

Этот тип струи задается нажатием кнопки дольше 3 секунд, см. с. 5.

Техническое обслуживание**Душ**

5 лет гарантии безупречной работы форсунок SpeedClean.

Акумуляторная батарея


Для замены акумуляторной батареи см. с. 6 и 7.

Разряженные акумуляторные батареи следует незамедлительно извлечь из прибора.

Повышенная опасность вытекания электролита!

Примечание. Установки, занесенные в память пользователем, сохраняются также после замены акумуляторной батареи или при ее разрядке.

Указание по утилизации

 Устройства с данным обозначением не относятся к бытовым отходам, поэтому они должны быть утилизированы в соответствии с предписаниями соответствующей страны.

Sources of interferences

The transceiver operates in the ISM-frequency range (2.4 GHz). The installation in the vicinity of equipment with the same channel occupancy (e.g. wireless devices, RF components, etc. observe the manufacturer’s documentation!]) should be avoided.

Obstructions/barriers

For operation under adverse environments, in buildings / rooms with reinforced concrete walls, steel and iron frames, or near of obstructions (e.g. furniture) of metal, the radio reception can be disturbed and interrupted.

Kind of obstructions	Interference or shielding potential
Wood, synthetic material	Low
Water, brick, marble	Medium
Plaster, concrete, glass, solid wood	High
Metal	Very high

Technical data

- Radio frequency: 2,402 ... 2,483 GHz
- Transmitter power: < 10 mW
- Battery Remote Control: 1x 3 V lithium battery (type CR 2032)
- Batteries head shower: 3x AAA batteries
- Type of protection Remote Control: IP 57

Electrical test data

- Software class: A
- Contamination class: 2

Installation

After inserting the batteries the pairing mode is active for 5 minutes.

When paired, the LED stops flashing.

Installation of the head shower

When installing e.g. on plasterboard walls (not solid walls) it must be assured that an appropriate reinforcement is in place to ensure sufficient strength.

Operation

By pressing a button for more than 3 seconds, this spray mode is preset, see page 5.

Maintenance

Shower

The function of the SpeedClean nozzles is guaranteed for a period of five years.

Battery


For battery replacement, see page 6 and 7.

Discharged batteries must be removed from the device immediately.

Increased risk of leakage!

Note: No settings saved by the user will be lost when changing the battery or if the battery discharges.

Disposal note

 This category of device does not belong in the domestic waste, but must be disposed of separately in accordance with the relevant national regulations.