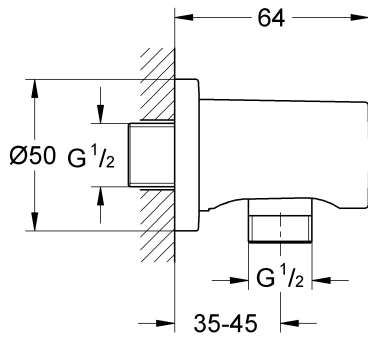
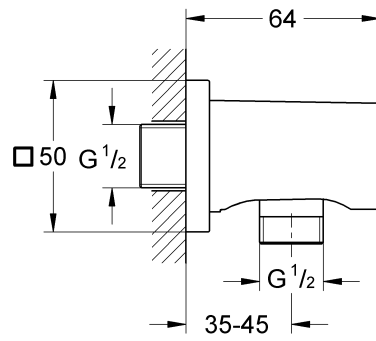


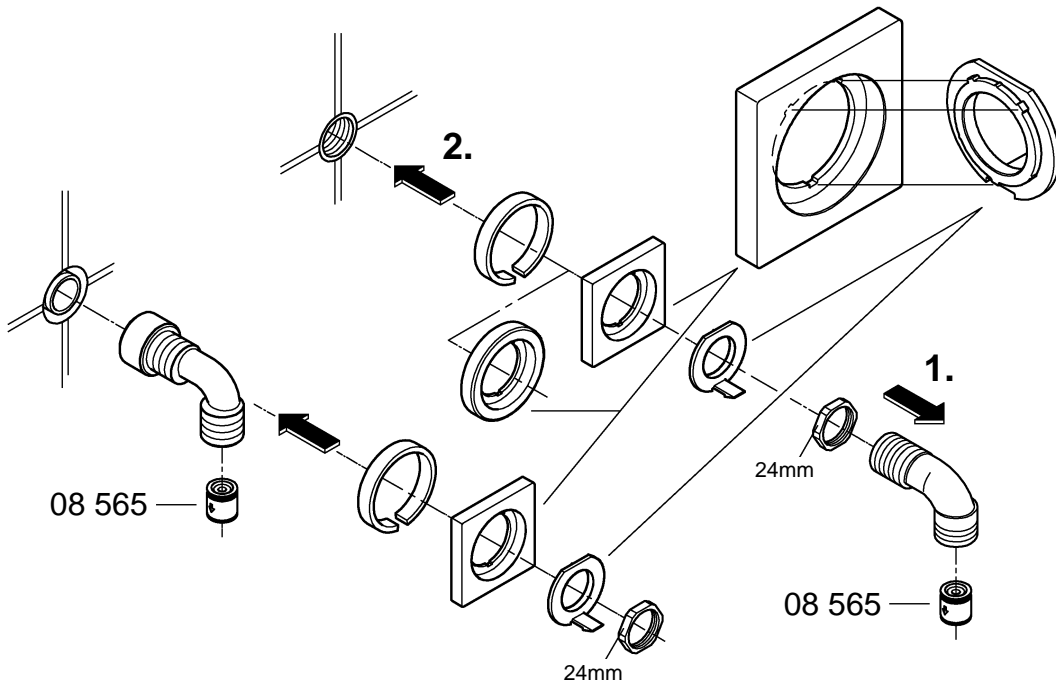
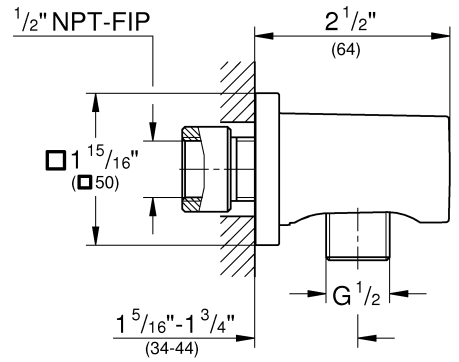
27 057



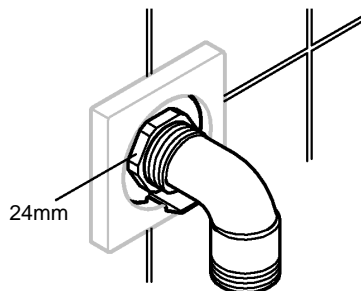
27 076



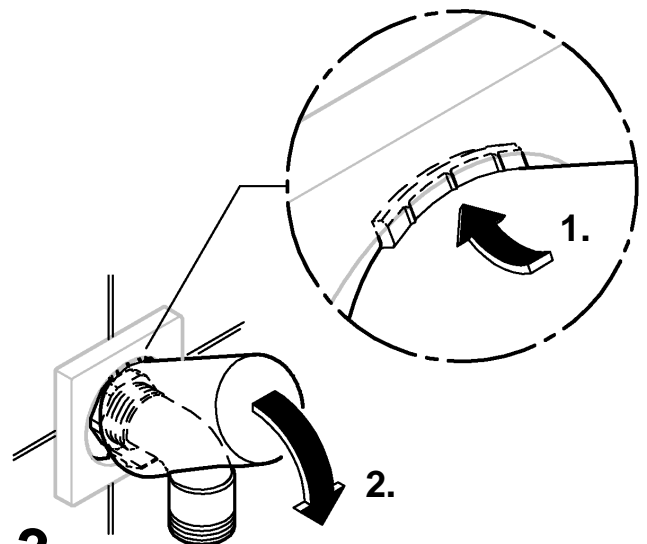
26 184



1.



2.



3.