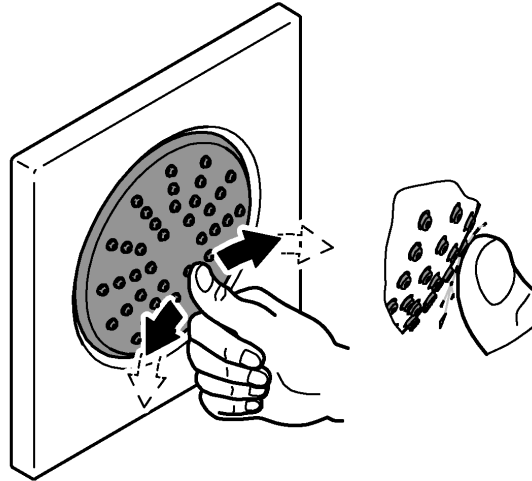
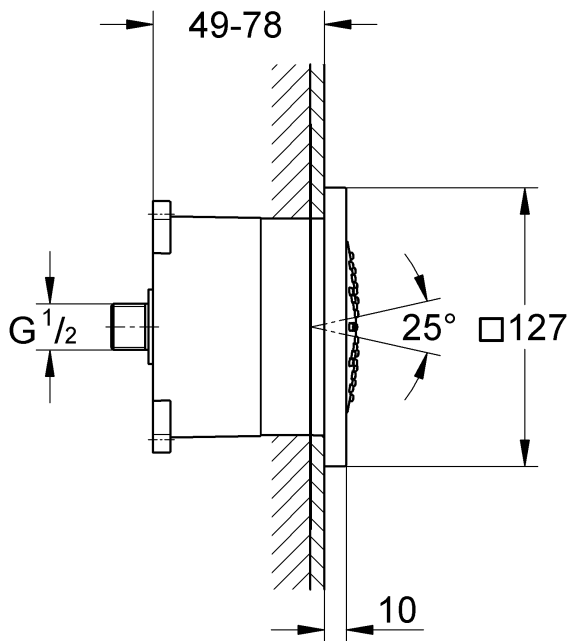




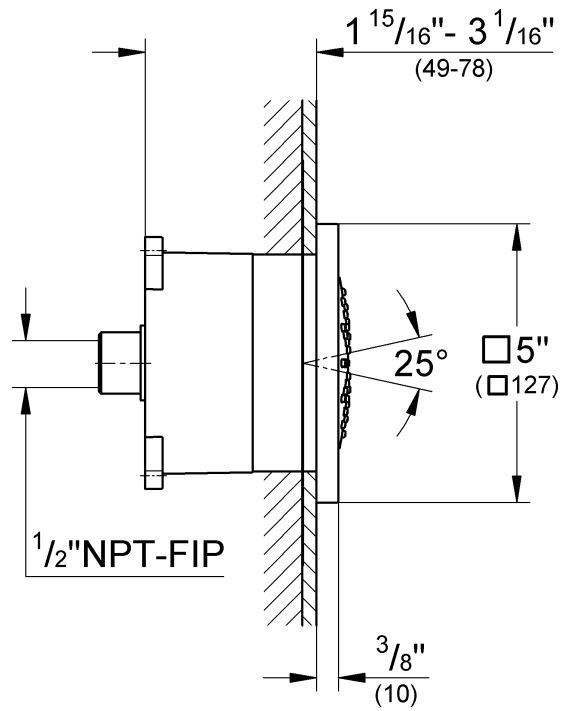
SpeedClean



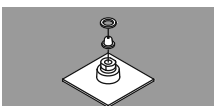
27 251



27 252



1

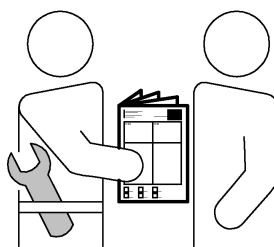
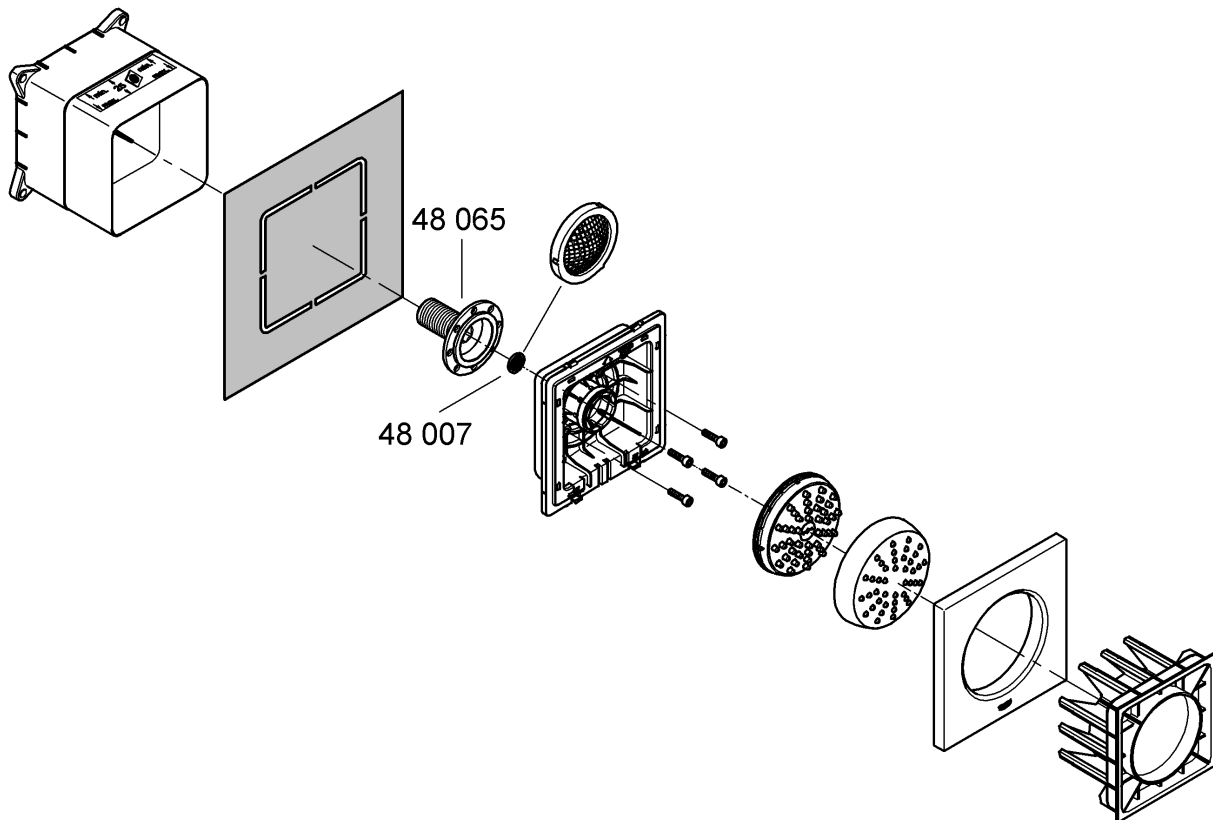


2 - 4

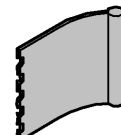
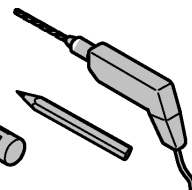
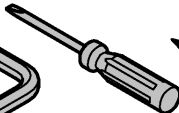
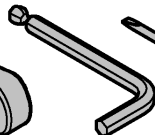
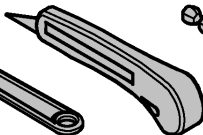
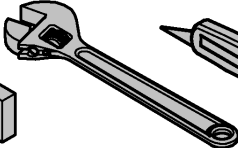
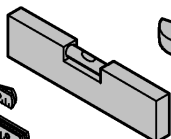
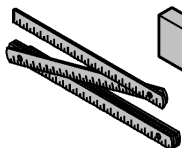
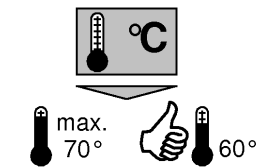
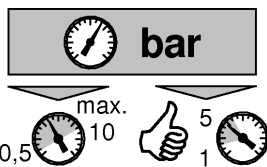


5



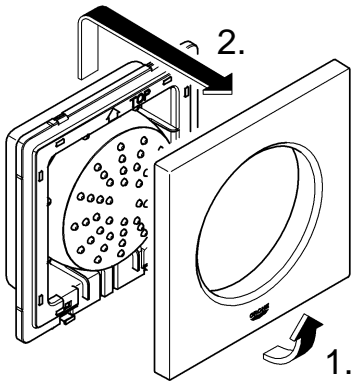


DIN 1988  
DIN EN 806

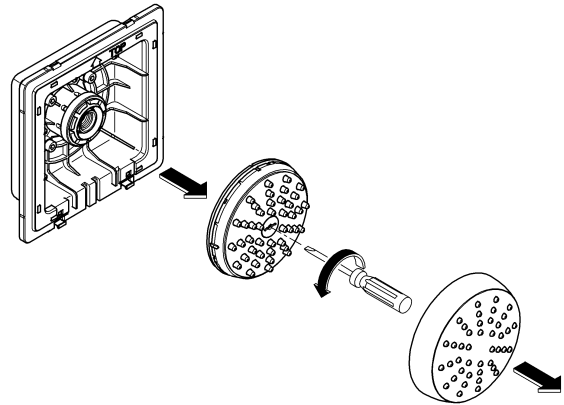




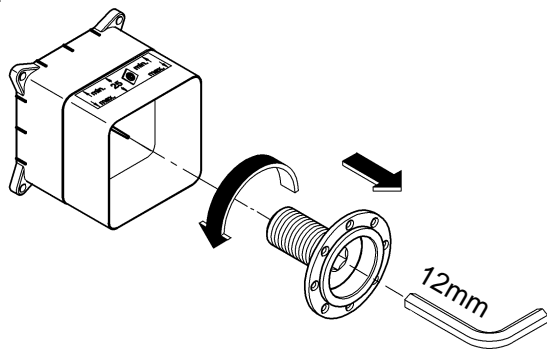
1



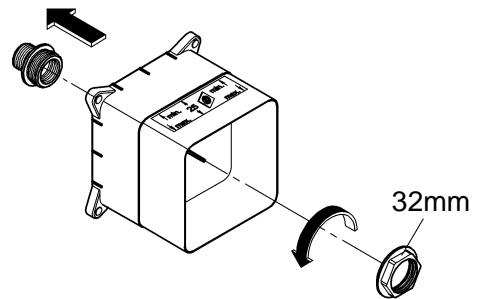
2



3

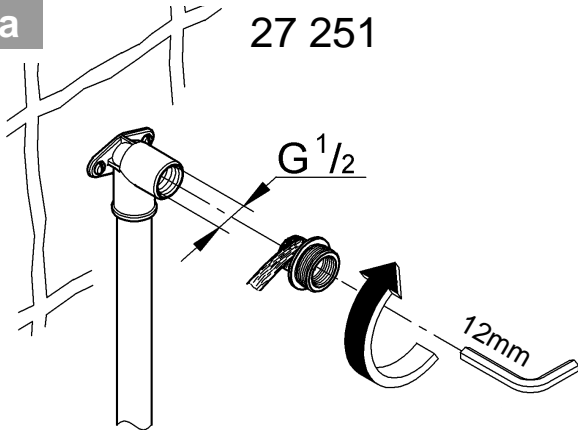


4

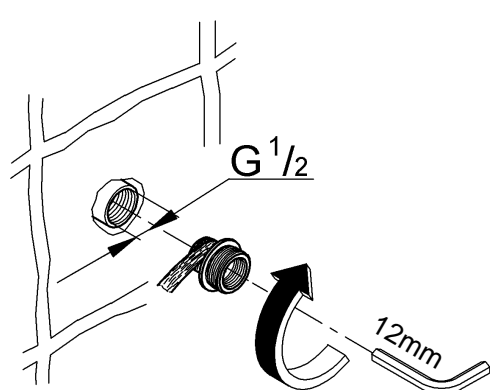


5a

27 251

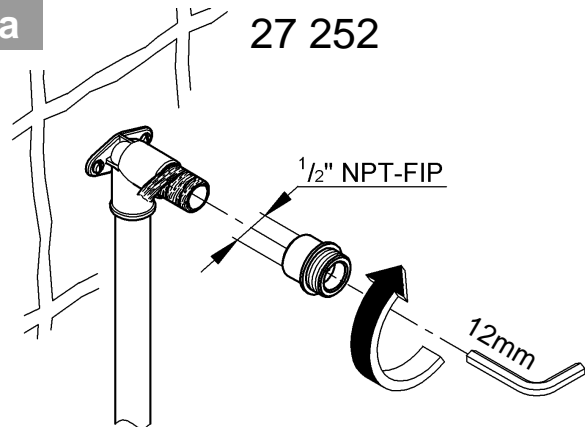


5b

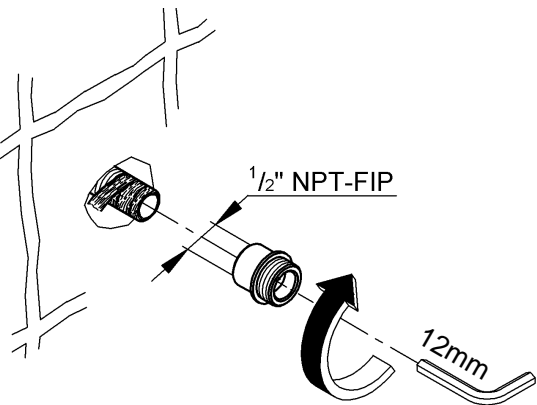


5a

27 252

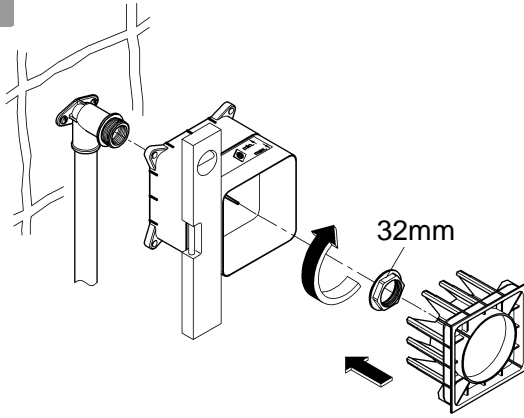


5b

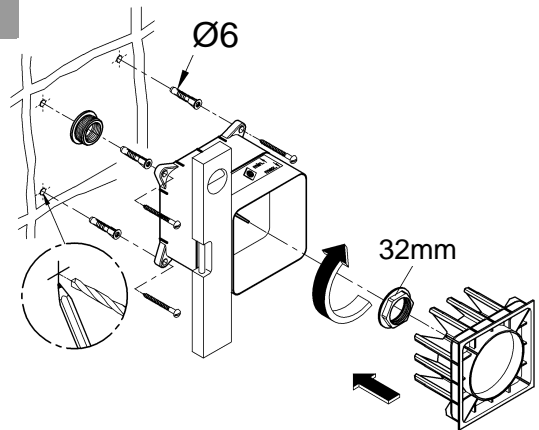




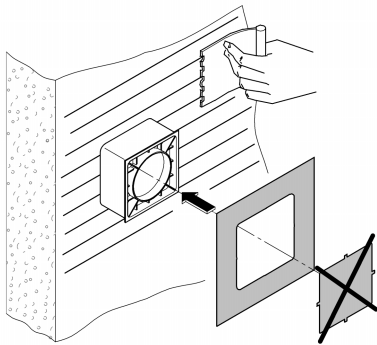
6a



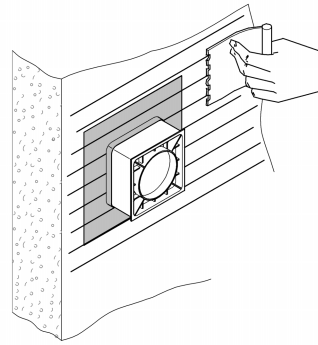
6b



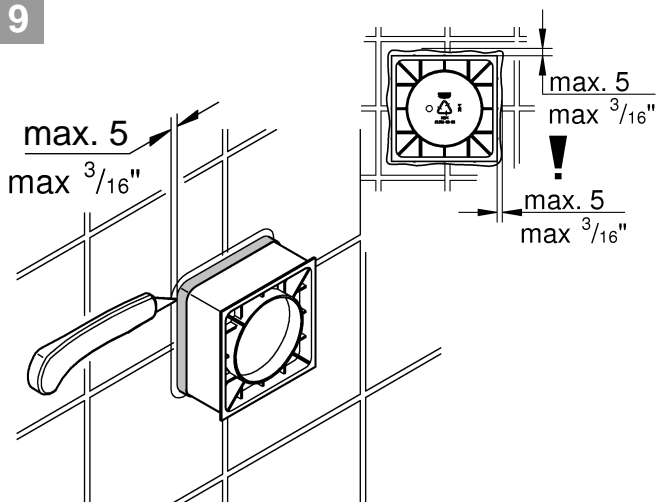
7



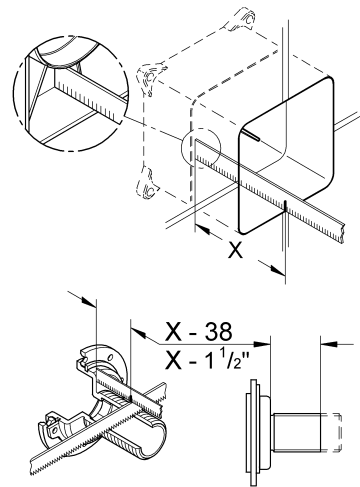
8



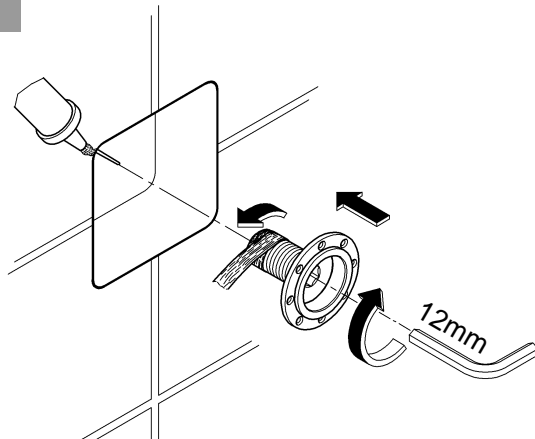
9



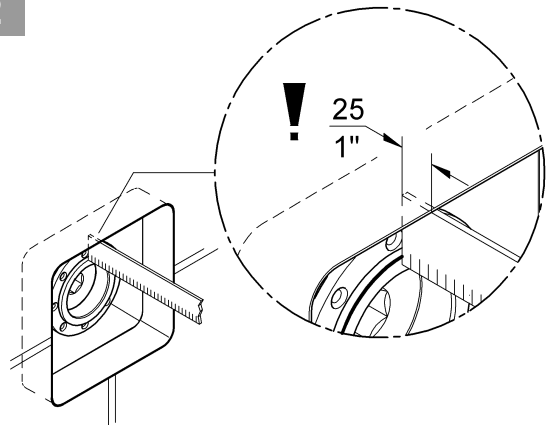
10



11

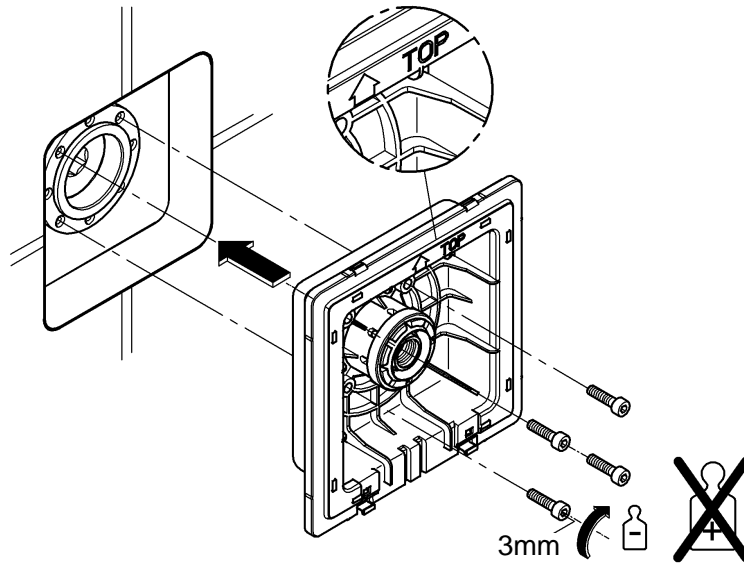


12

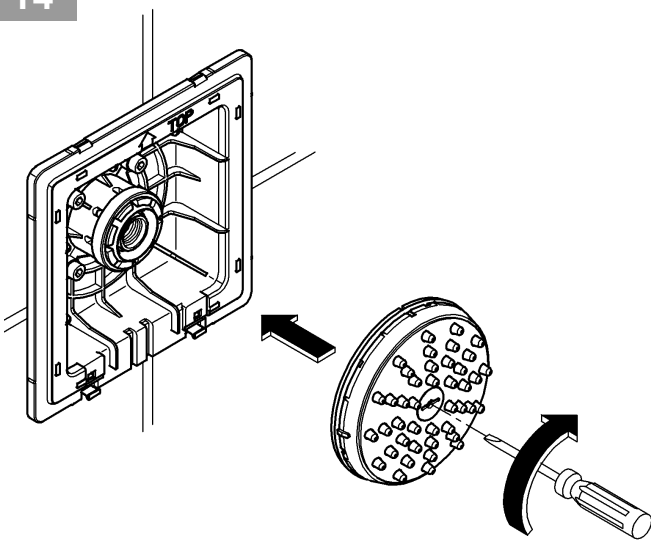




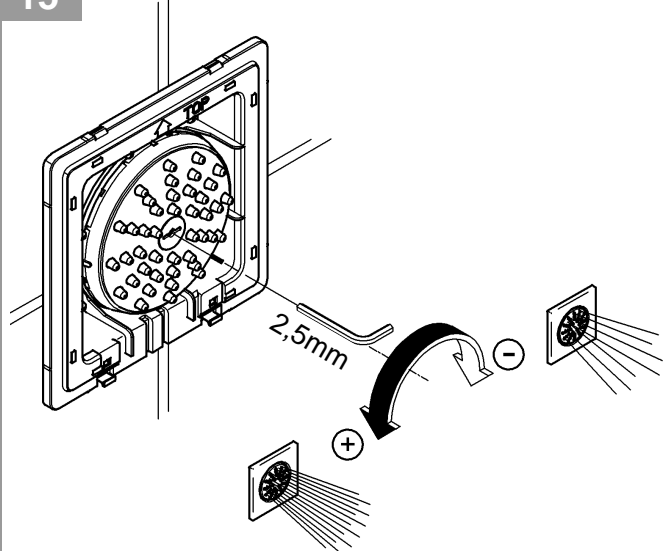
13



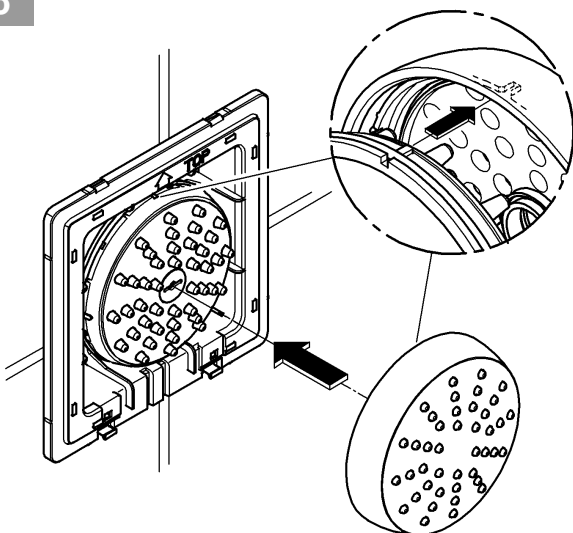
14



15



16



17

