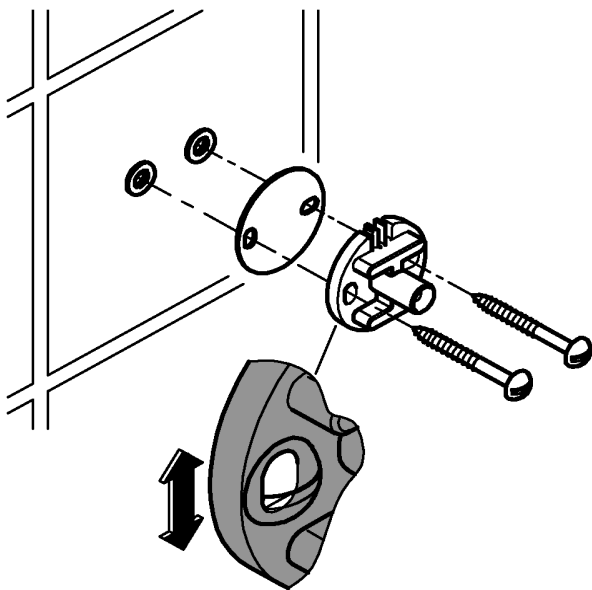
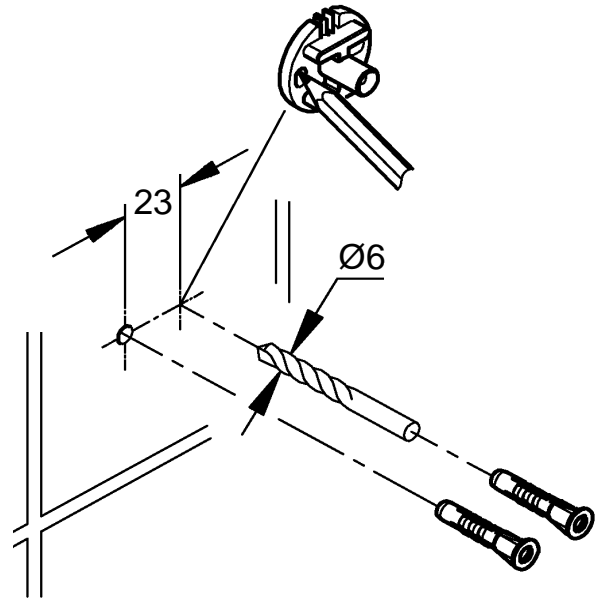
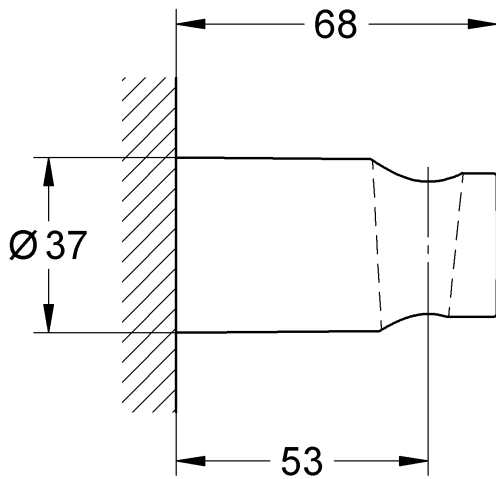
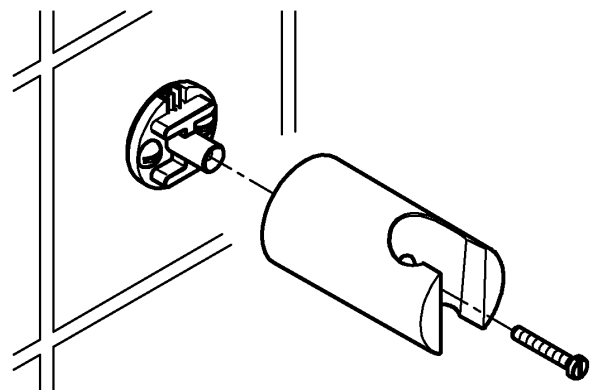




**26 102**  
**27 594**

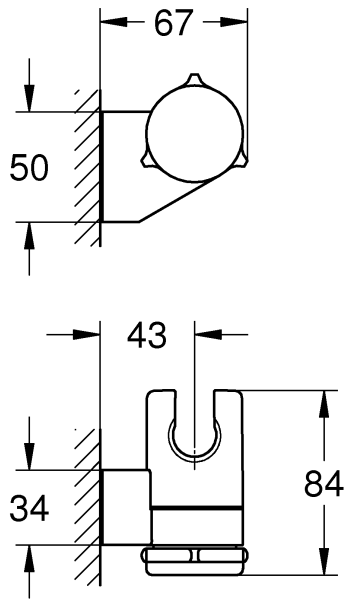


**1.**

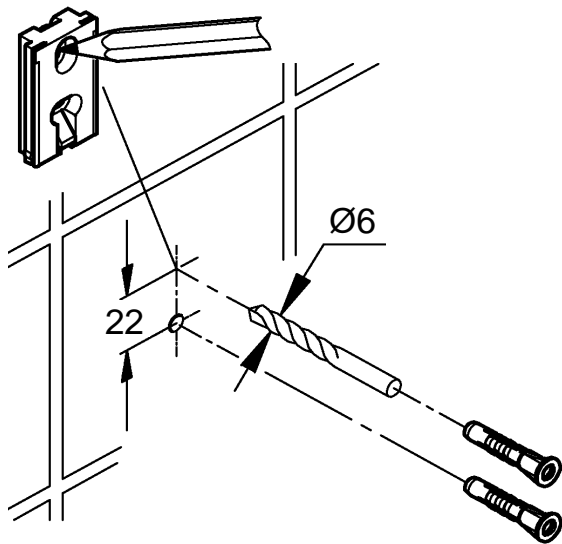
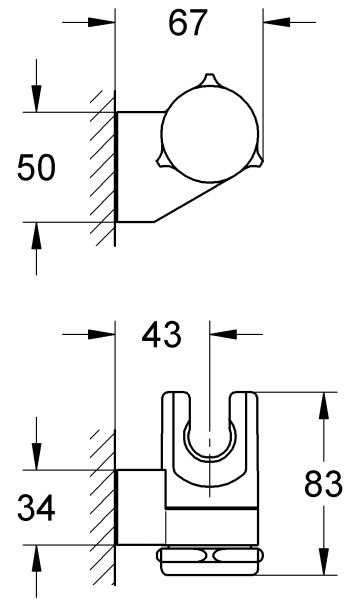


**2.**

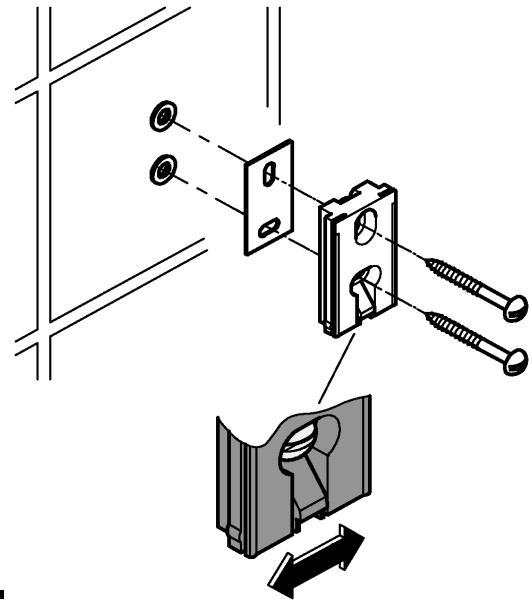
**26 183**  
**27 595**



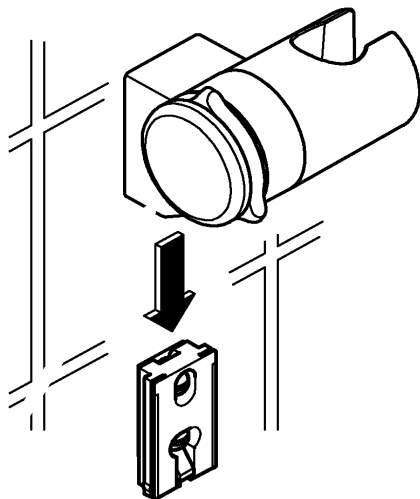
**28 623**



**1.**



**2.**



**3.**

