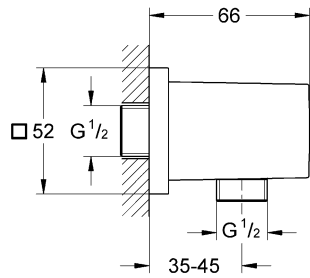
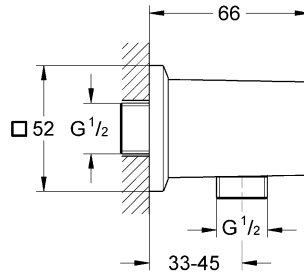


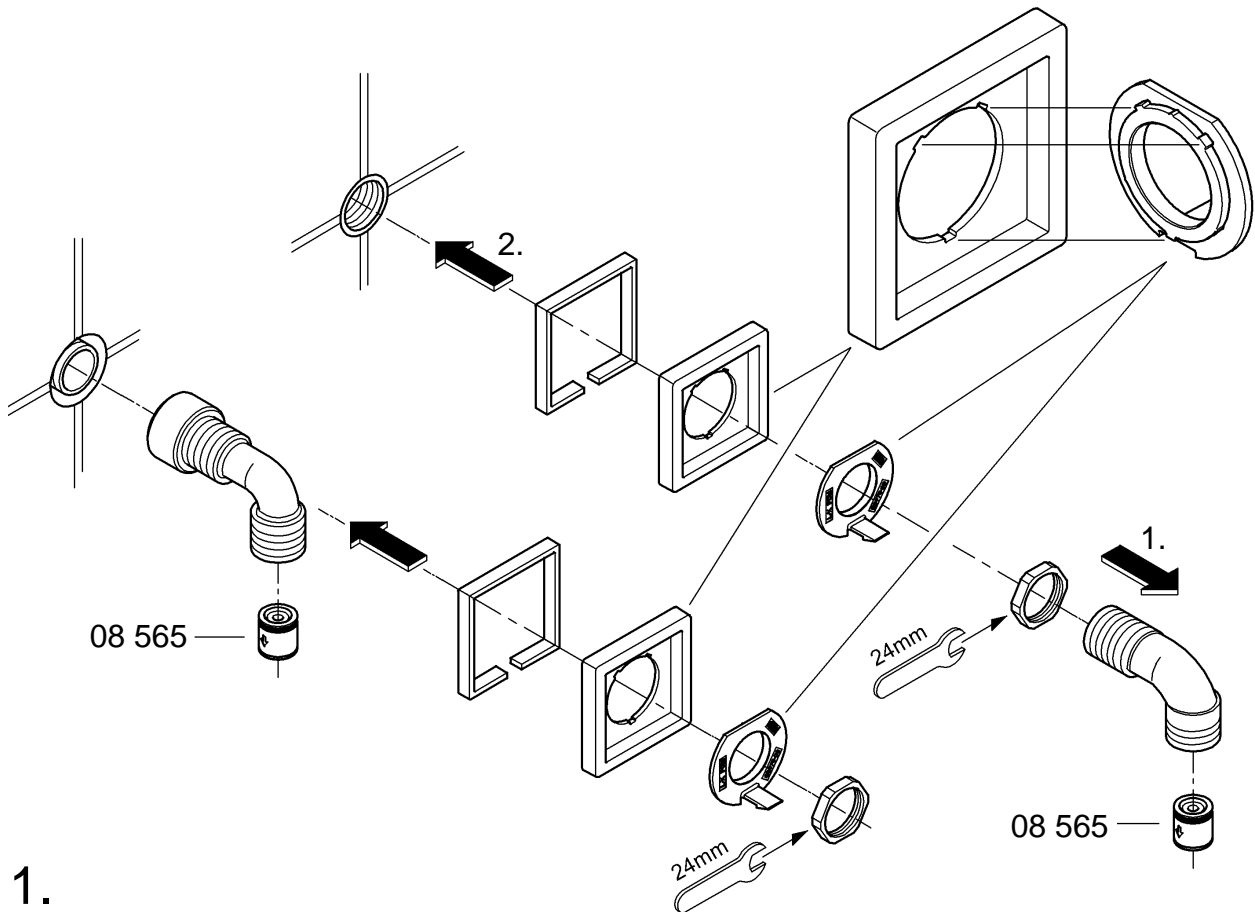
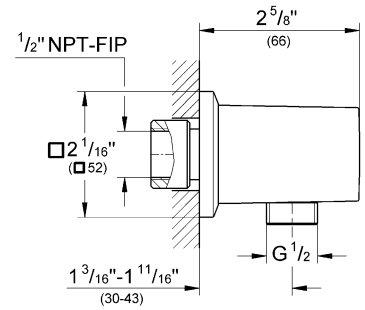
**27 704**



**27 707**



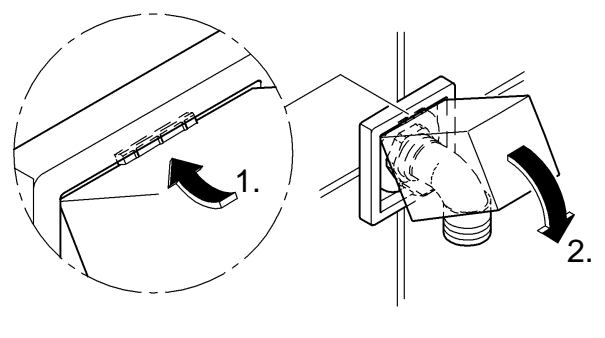
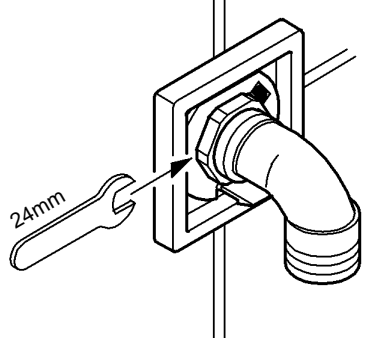
**27 708**



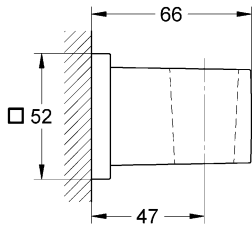
1.

2.

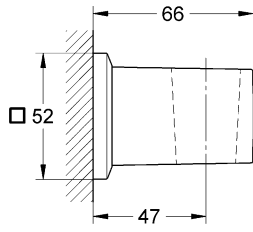
3.



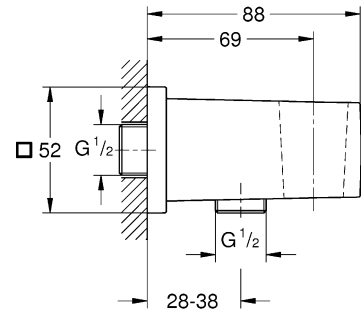
**27 693**



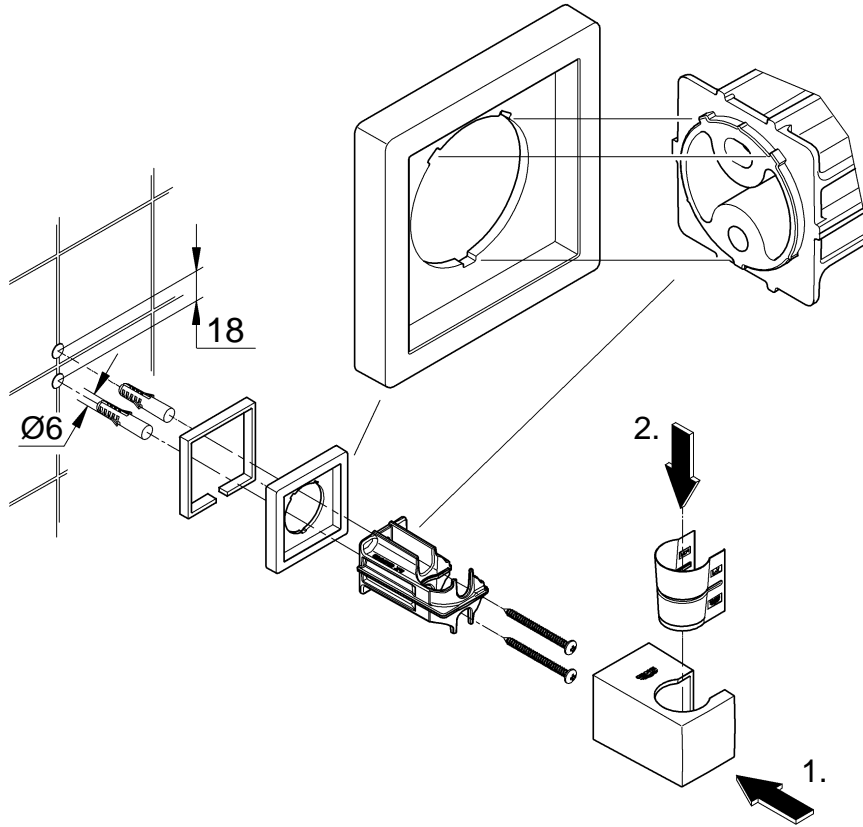
**27 706**



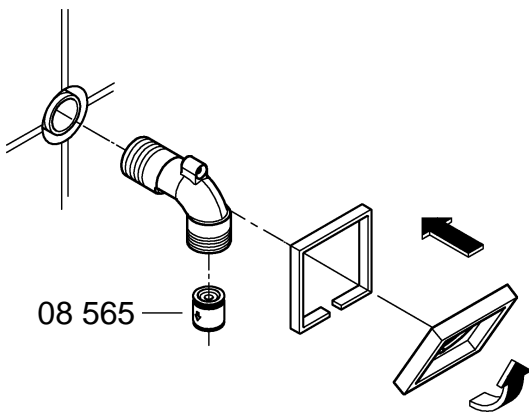
**26 370**



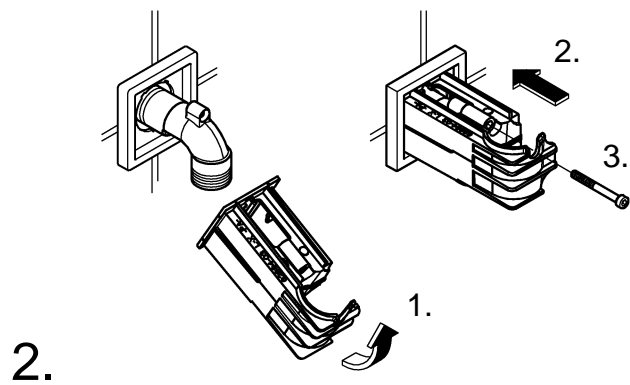
**27 693**  
**27 706**



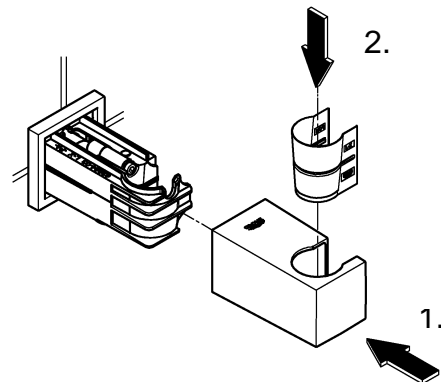
**26 370**



**1.**



**2.**



**3.**