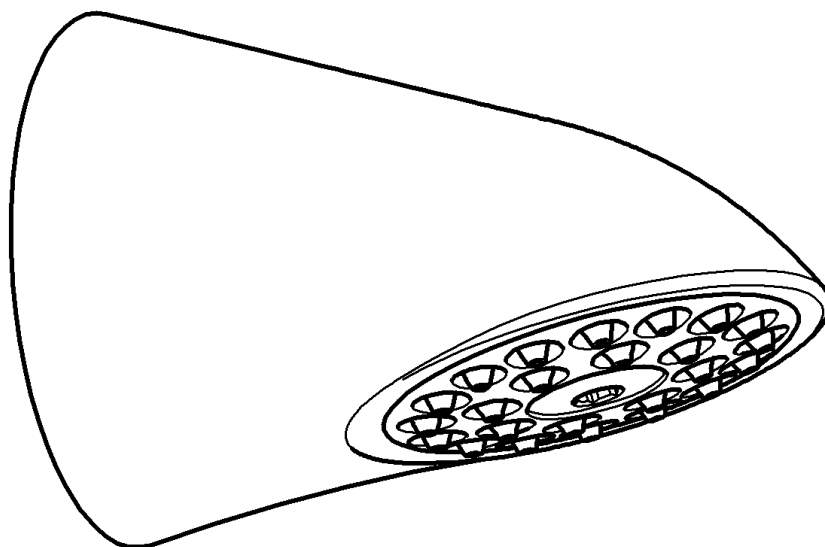


28 002

avrorarm.ru
+7 (495) 956-62-18



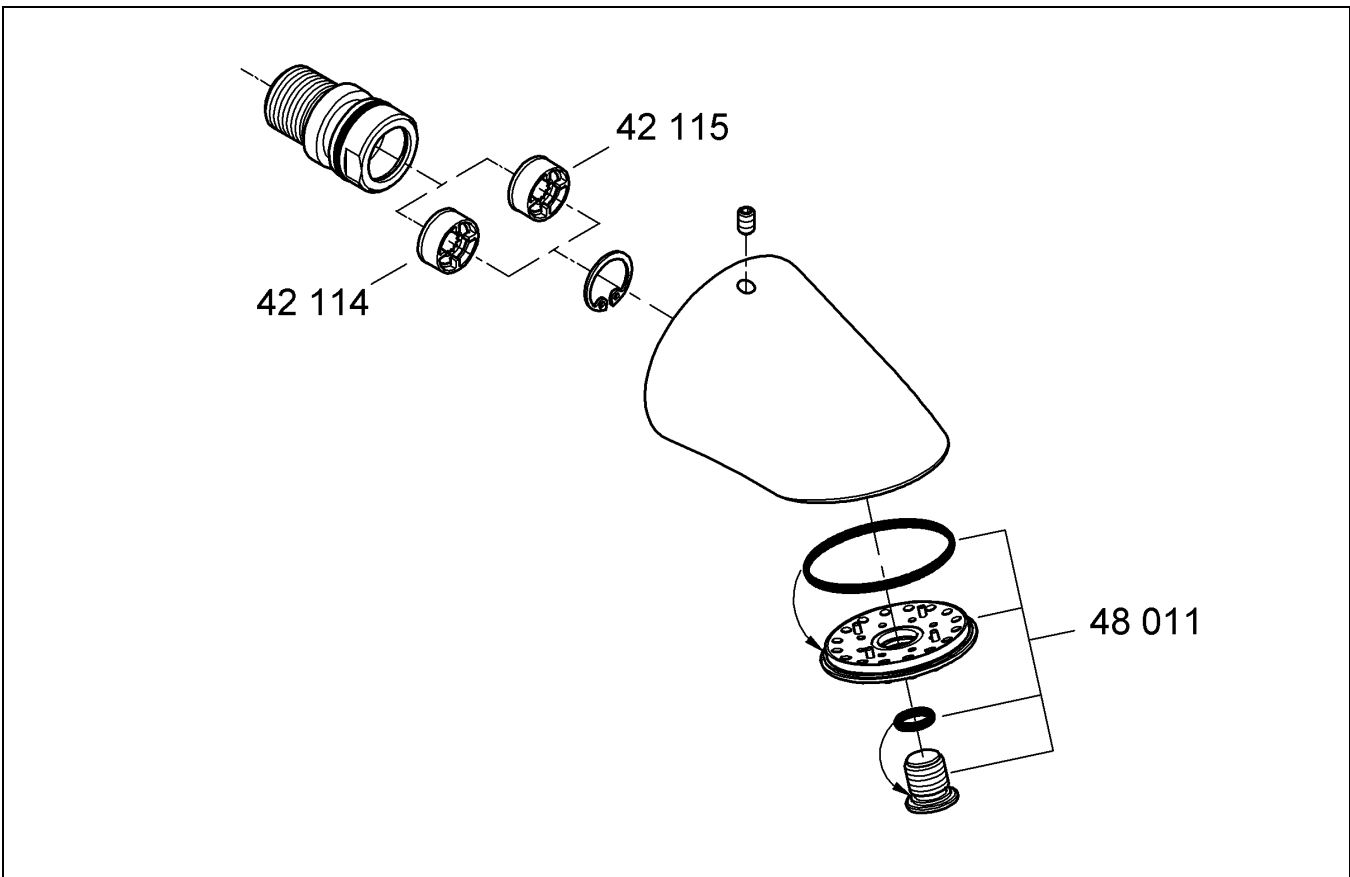
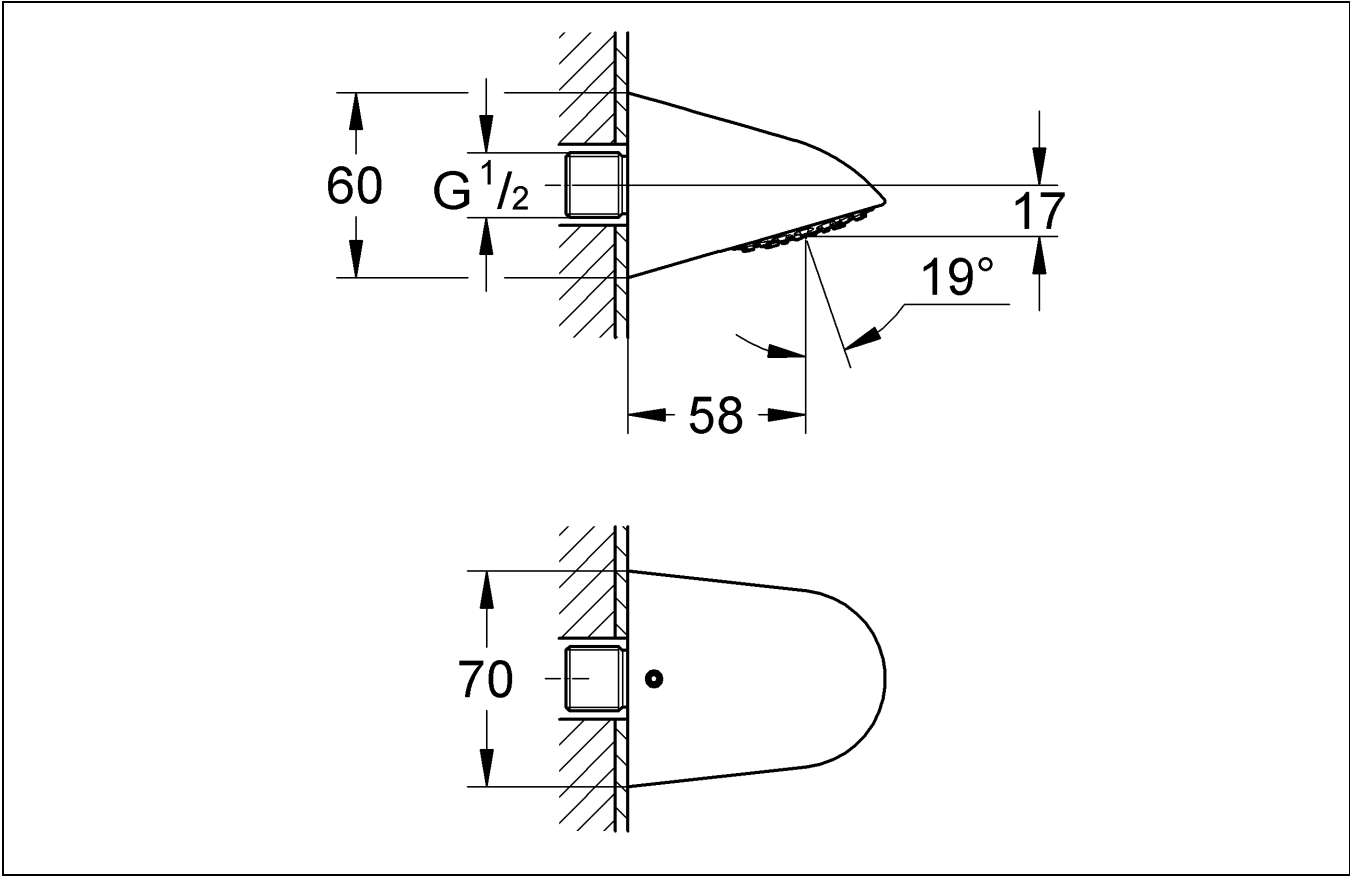
| | | | | | | |
|------------------|------------------|-------------------|------------------|-------------------|-------------------|-------------------|
| D3 | I3 | N3 | GR3 | TR4 | BG4 | RO4 |
| GB3 | NL3 | FIN3 | CZ3 | SK4 | EST4 | CN4 |
| F3 | S3 | PL3 | H4 | SLO4 | LV4 | RUS4 |
| E3 | DK3 | UAE3 | P4 | HR4 | LT4 | |

Design & Quality Engineering GROHE Germany

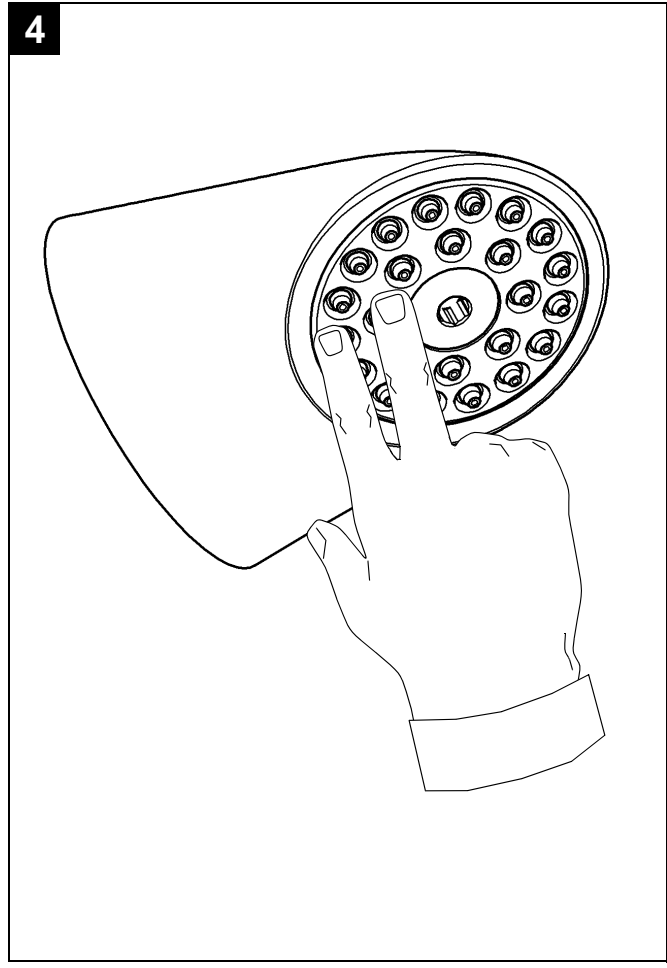
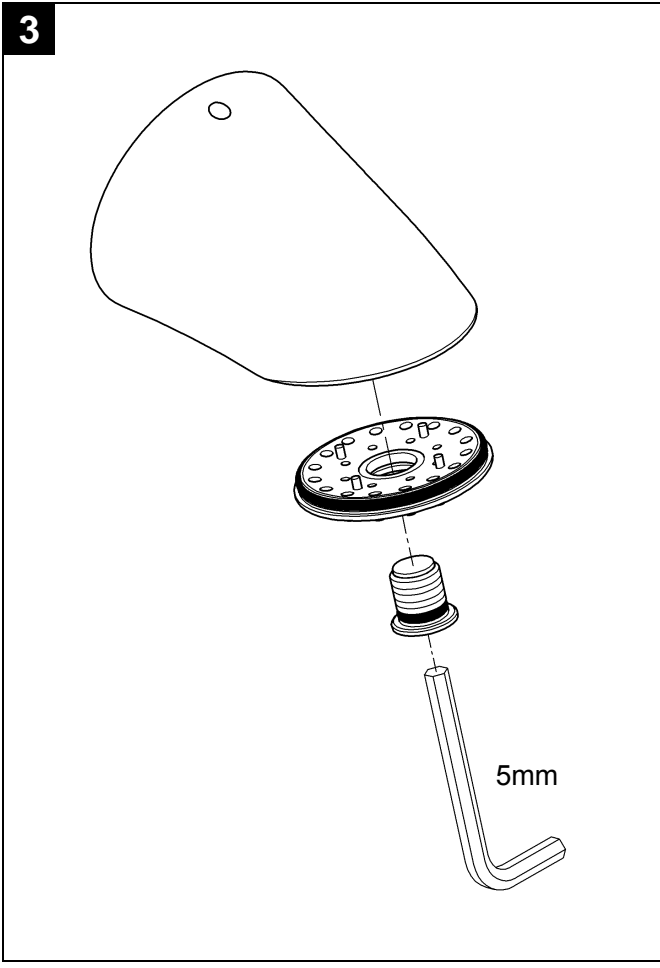
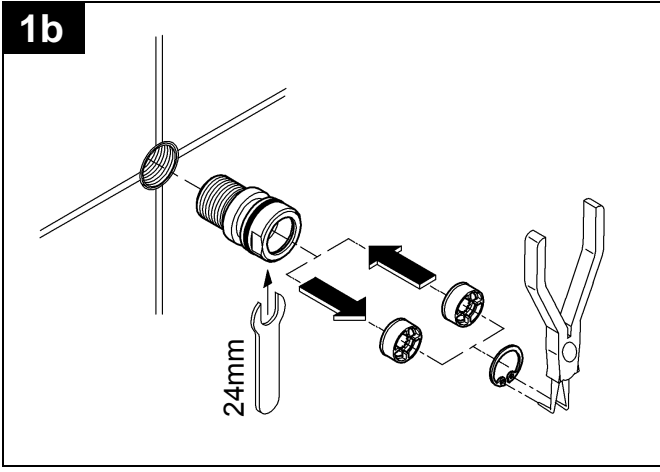
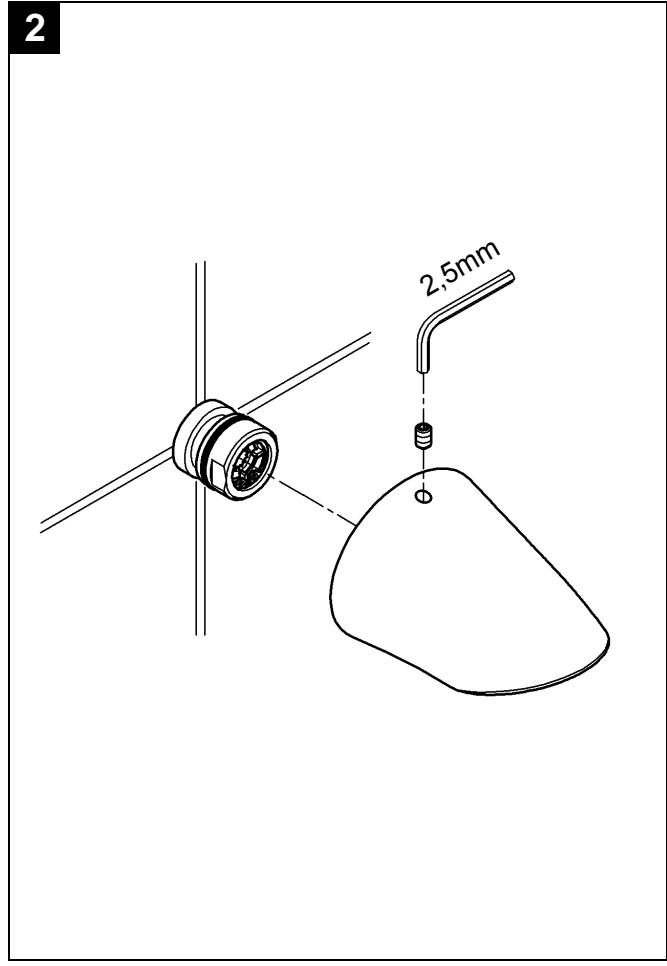
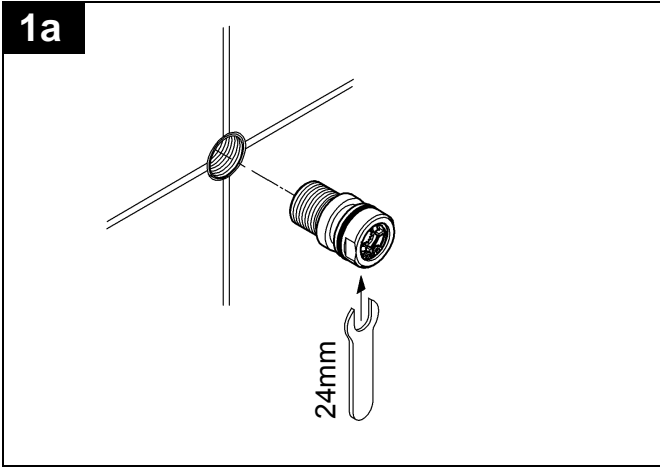
96.691.031/ÄM 215437/03.11

GROHE

ENJOY WATER®



Bitte diese Anleitung an den Benutzer der Armatur weitergeben!
Please pass these instructions on to the end user of the fitting!
S.v.p remettre cette instruction à l'utilisateur de la robinetterie!



| | |
|--|--|
| <p>D</p> <p>Installation 12 l/min (42 115), siehe Abb. [1a] und [2]. Installation 9 l/min (42 114), siehe Abb. [1b] und [2]. Wartung, siehe Abb. [3]. Schnell-Entkalkung, siehe Abb. [4]. 5 Jahre Garantie auf die gleichbleibende Funktion der SpeedClean-Düsen. Kalkablagerungen werden durch einfaches Drüberstreichen entfernt.</p> | <p>GB</p> <p>Installation 12 l/min (42 115), see figs. [1a] and [2]. Installation 9 l/min (42 114), see figs. [1b] and [2]. Maintenance, see fig. [3]. Quick descaling, see fig. [4]. The "SpeedClean" jet function is guaranteed for 5 years. The jets can be freed of limescale simply by wiping across them firmly with the palm of your hand.</p> |
| <p>F</p> <p>Installation 12 l/min (42 115), voir fig. [1a] et [2]. Installation 9 l/min (42 114), voir fig. [1b] et [2]. Maintenance, voir fig. [3]. Detartrage rapide, voir fig. [4]. Les dépôts de calcaire s'éliminent par simple passage de la main sur les buses. 5 ans de garantie sur le fonctionnement des buses vertes SpeedClean.</p> | <p>E</p> <p>Instalación 12 l/min (42 115), véanse las figs. [1a] y [2]. Instalación 9 l/min (42 114), véanse las figs. [1b] y [2]. Mantenimiento, véase la fig. [3]. Descalcificación rápida, véase la fig. [4]. 5 años de garantía sobre el correcto funcionamiento de los conos anticálcáreos "SpeedClean". Los sedimentos se eliminan pasando simplemente la mano.</p> |
| <p>I</p> <p>Installazione 12 l/min (42 115), vedi fig. [1a] e [2]. Installazione 9 l/min (42 114), vedi fig. [1b] e [2]. Manutenzione, vedi fig. [3]. Decalcificazione rapida, vedi fig. [4]. 5 anni di garanzia sul costante funzionamento degli spruzzatori SpeedClean. I depositi di calcare si rimuovono semplicemente passandovi sopra una mano.</p> | <p>NL</p> <p>Installeren 12 l/min (42 115), zie afb. [1a] en [2]. Installeren 9 l/min (42 114), zie afb. [1b] en [2]. Onderhoud, zie afb. [3]. Snel ontkalken, zie afb. [4]. 5 jaar garantie op de gelijkblijvende functie van de SpeedClean-sproeiers. Kalkafzettingen kunnen eenvoudig worden verwijderd door er met hand overheen te wrijven.</p> |
| <p>S</p> <p>Installation 12 l/min (42 115), se fig. [1a] och [2]. Installation 9 l/min (42 114), se fig. [1b] och [2]. Underhåll, se fig. [3]. Snabb-avkalkning, se fig. [4]. 5 års garanti för att SpeedClean-munstyckenas funktion förblir oförändrad. Kalkavlagringar tas bort enkelt genom att man stryker lätt över det.</p> | <p>DK</p> <p>Installation 12 l/min (42 115), se ill. [1a] og [2]. Installation 9 l/min (42 114), se ill. [1b] og [2]. Vedligeholdelse, se ill. [3]. Hurtig afkalkning, se ill. [4]. Der ydes 5 års garanti for, at de SpeedClean-dysers funktion forbliver uforandret. Kalkaflejringer stryges af med hånden.</p> |
| <p>N</p> <p>Installasjon 12 l/min (42 115), se bilde [1a] og [2]. Installasjon 9 l/min (42 114), se bilde [1b] og [2]. Vedlikehold, se bilde [3]. Rask avkalkning, se bilde [4]. 5 års garanti på en konstant funksjon for de SpeedClean-dysene. Kalkdanneise kan fjernes ved ganske enkelt å tørke av dysene.</p> | <p>FIN</p> <p>Asennus 12 l/min (42 115), ks. kuva [1a] ja [2]. Asennus 9 l/min (42 114), ks. kuva [1b] ja [2]. Huolto, ks. kuva [3]. Pikakalkinpoisto, ks. kuva [4]. 5 vuoden takuu SpeedClean-suihkun moitteettomalle toiminnalle. Kalkkikerrostumat poistetaan yksinkertaisesti pyyhkäisemällä.</p> |
| <p>PL</p> <p>Instalacja 12 l/min (42 115) zobacz rys. [1a], oraz [2]. Instalacja 9 l/min (42 114) zobacz rys. [1b], oraz [2]. Konserwacja, zobacz rys. [3]. Szybkie usuwanie osadu wapniowego, zobacz rys. [4]. 5 lat gwarancji na niezawodne działanie dysz typu SpeedClean. Osad wapienny może być usunięty poprzez zwykłe przetarcie powierzchni dysz.</p> | <p>UAE</p> <p>التركيب 12 لتر/دقيقة (42 115)، انظر الشكل [1a] و [2]. التركيب 9 لتر/دقيقة (42 114)، انظر الشكل [1b] و [2]. الصيانة، انظر الشكل [3]. نزع الترسبات الكلسية بشكل سريع، انظر الشكل [4]. نحن نضمن لك بقاء وظيفة منافذ التنظيف السريع SpeedClean بنفس مستوى الجودة لمدة 5 سنوات. يتم إزالة الترسبات الكلسية من خلال المسح فوقها بكل بساطة.</p> |
| <p>GR</p> <p>Για εγκατάσταση 12 l/min (42 115) βλέπε εικ. [1a], και [2]. Για εγκατάσταση 9 l/min (42 114) βλέπε εικ. [1b], και [2]. Συντήρηση, βλέπε εικ. [3]. γρήγορη αφαίρεση ασβέστου, βλέπε εικ. [4]. 5 χρόνια εγγύηση για την απaráλλακτη λειτουργία των μπεκ SpeedClean. Τα στρώματα της ασβέστου απομακρύνονται εύκολα, τρίβοντάς τα το χέρι.</p> | <p>CZ</p> <p>Instalace 12 l/min (42 115) viz obr. [1a], a [2]. Instalace 9 l/min (42 114) viz obr. [1b], a [2]. Údržba, viz obr. [3]. Rychlé odvápnění, viz obr. [4]. 5 let garance na stabilní funkci SpeedClean-trysek. Vápenaté usazeniny odstranit jednoduchým přetřením povrchu.</p> |

| | |
|---|---|
| <p>H</p> <p>Telepítés 12 l/perc (42 115), lásd ábra [1a] és [2]. Telepítés 9 l/perc (42 114), lásd ábra [1b] és [2]. Karbantartás, lásd ábra [3]. Gyors vízkőlerakódások, lásd ábra [4]. 5 év garancia a SpeedClean fűvókák változatlan működésére. A vízkőlerakódások egyszerű áttöréssel távolíthatók el.</p> | <p>P</p> <p>Instalação 12 l/min (42 115), ver fig. [1a] e [2]. Instalação 9 l/min (42 114), ver fig. [1b] e [2]. Manutenção, ver fig. [3]. Descalcificação rápida, ver fig. [4]. 5 anos de garantia para o funcionamento correcto dos ejectores SpeedClean. Depósitos calcários podem ser removidos passando simplesmente por cima com a mão ou um pano.</p> |
| <p>TR</p> <p>Montaj 12 l/dak (42 115), bkz. şekil [1a] ve [2]. Montaj 9 l/dak (42 114), bkz. şekil [1a] ve [2]. Bakım, bkz. şekil [3]. Çabuk kireç çözme, bkz. şekil [4]. SpeedClean memelerinin değişmeden kalan fonksiyonu için 5 yıl garanti. Kireç kalıntıları hafif silmeyle temizlenebilir.</p> | <p>SK</p> <p>Inštalácia 12 l/min (42 115), pozri obr. [1a] a [2]. Inštalácia 9 l/min (42 114), pozri obr. [1b] a [2]. Údržba, pozri obr. [3]. Rýchle odvápnenie, pozri obr. [4]. 5 rokov záruka na stabilnú funkciu SpeedClean-trysiek. Vápenaté usadeniny odstrániť jednoduchým pretrením povrchu.</p> |
| <p>SLO</p> <p>Vgradnja 12 l/min (42 115), glej slike [1a] in [2]. Vgradnja 9 l/min (42 114), glej slike [1b] in [2]. Vzdrževanje, glej sliko [3]. Hitro čiščenje vodnega kamna, glej sliko [4]. 5-letna garancija za nespremenjeno delovanje šob SpeedClean. Vodni kamen se odstrani preprosto tako, da se površino premaže.</p> | <p>HR</p> <p>Instalacija 12 l/min (42 115), vidjeti sl. [1a] i [2]. Instalacija 9 l/min (42 114), vidjeti sl. [1b] i [2]. Održavanje, vidjeti sl. [3]. Brzo odstranjivanje vapnenca, vidjeti sl. [4]. 5-godišnje jamstvo na nepromijenjenu funkciju SpeedClean-sapnica. Talози vapnenca odstranjuju se jednostavnim brisanjem.</p> |
| <p>BG</p> <p>Монтаж 12 л/мин (42 115), виж фиг. [1a] и [2]. Монтаж 9 л/мин (42 114), виж фиг. [1b] и [2]. Техническо обслужване, виж фиг. [3]. бързо отстраняване на отлагания от варовик - декарлцификация, виж фиг. [4]. 5 години гаранция за функционирането на дюзите - SpeedClean. Отлагания от варовик се отстраняват лесно чрез избърсване с ръка.</p> | <p>EST</p> <p>Paigaldamine 12 l/min (42 115), vt. joonis [1a] ja [2]. Paigaldamine 9 l/min (42 114), vt. joonis [1b] ja [2]. Tehniline hooldus, vt. joonis [3]. Katlakivi kiire eemaldamine, vt. joonis [4]. SpeedClean-düüside muutumatu töötamise garantiiajaks on 5 aastat. Katlakivi saab eemaldada lihtsa ülepühkimise teel.</p> |
| <p>LV</p> <p>Uzstādīšana 12 l/min (42 115), skat. att. [1a] un [2]. Uzstādīšana 9 l/min (42 114), skat. att. [1b] un [2]. Tehniskā apkope, skat. att. [3]. Ātra kaļķakmens notīrīšana, skat. att. [4]. SpeedClean sprauslu nemainīgai funkcionalitātei tiek dota 5 gadu garantija. Kaļķakmens nogulsnes tiek notīrītas, tās vienkārši noslaukot.</p> | <p>LT</p> <p>Įrengimas 12 l/min (42 115), žr. [1a] ir [2] pav. Įrengimas 9 l/min (42 114), žr. [1b] ir [2] pav. Techninis aptarnavimas, žr. [3]. Greitasis kalkių nuosėdų pašalinimas, žr. [4] pav. SpeedClean purkštukams suteikiama 5 metų funkcijos pastovumo garantija. Kalkių nuosėdoms pašalinti tereikia ranka perbraukti per paviršių.</p> |
| <p>RO</p> <p>Instalarea 12 l/min (42 115); a se vedea fig. [1a] și [2]. Instalarea 9 l/min (42 114); a se vedea fig. [1b] și [2]. Întreținere; a se vedea fig. [3]. Curățarea rapidă a depunerilor de piatră; a se vedea fig. [4]. 5 ani garanție pentru funcționarea stabilă a duzelor SpeedClean. Depunerile de piatră se îndepărtează printr-o simplă ștergere.</p> | <p>CN</p> <p>安装 12 升 / 分 (42 115), 参见图 [1a], 和 [2]. 安装 9 升 / 分 (42 114), 参见图 [1b], 和 [2]. 维护, 参见图 [3]. 快速除垢, 参见图 [4]. 快速清洁 (SpeedClean) 喷嘴功能正常工作的保证期为 5 年。 只需擦拭快速清洁 (SpeedClean) 喷嘴便可轻松地 从喷嘴上清除石灰垢。</p> |
| <p>RUS</p> <p>Инсталляция 12 л/мин (42 115), см. рис. [1a] и [2]. Инсталляция 9 л/мин (42 114), см. рис. [1b] и [2]. Техническое обслуживание, см. рис. [3]. быстрое снятие отложений извести, см. рис. [4]. 5 лет гарантии на неизменность функций распыляющих насадок с быстрой очисткой SpeedClean. Отложения извести снимаются простым удалением вручную.</p> | |