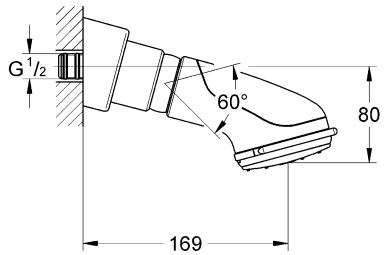




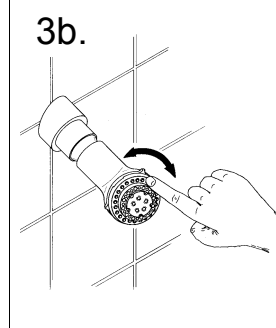
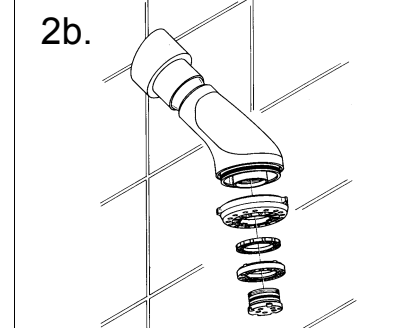
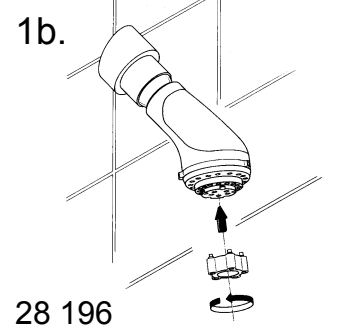
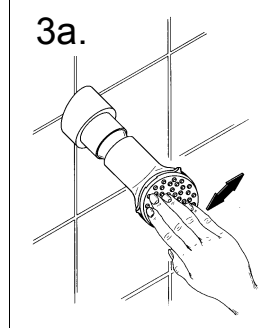
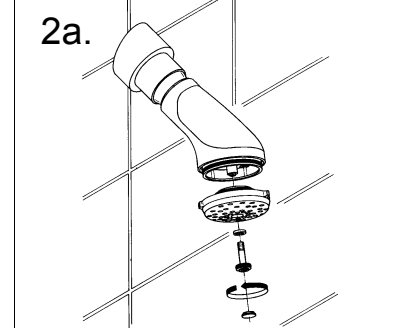
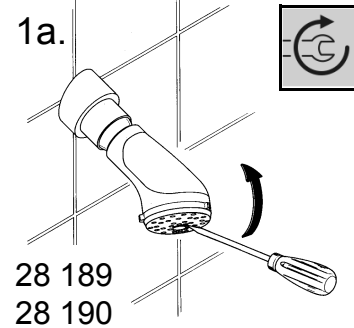
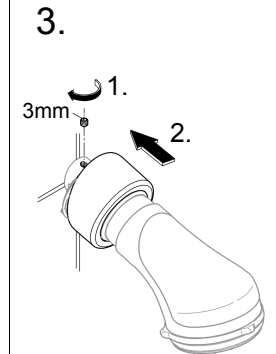
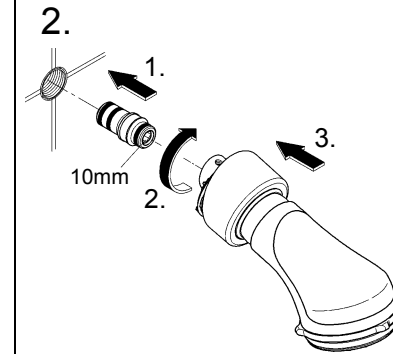
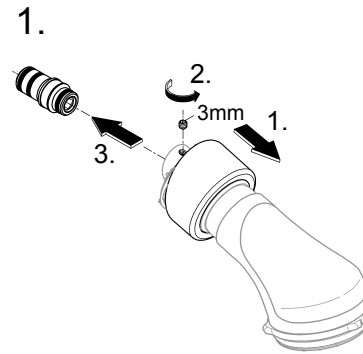
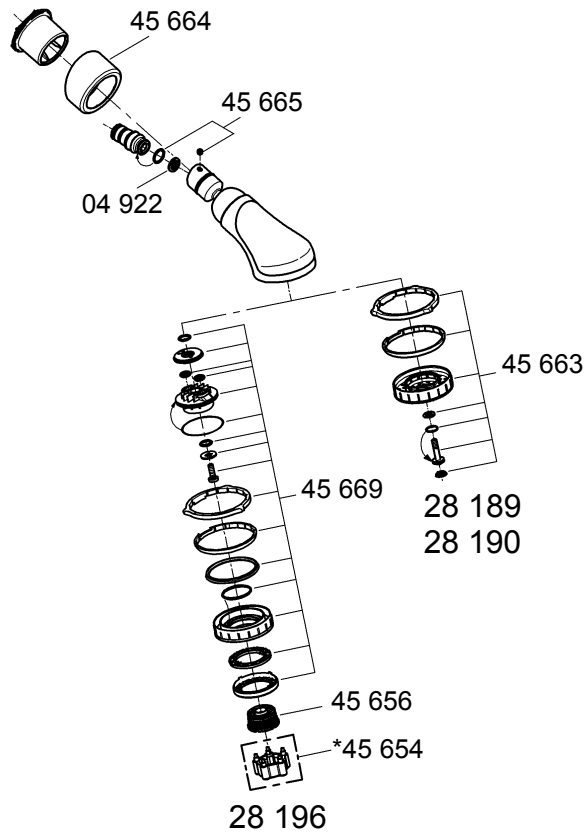
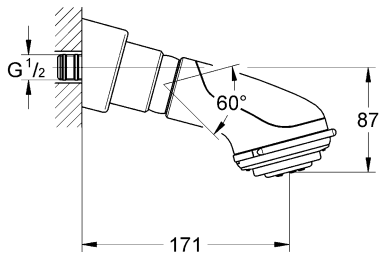
ENJOY WATER®

avrora-arm.ru
+7 (495) 956-62-18

28 189
28 190



28 196



<p>D</p> <p>5 Jahre Garantie auf die gleichbleibende Funktion der SpeedClean-Düsen.</p> <p>Durch die SpeedClean-Düsen, die regelmäßig gereinigt werden müssen, werden Kalkablagerungen am Strahlbildner durch einfaches Drüberstreichen entfernt, siehe Abb. [3].</p>	<p>GB</p> <p>The function of the SpeedClean nozzles is guaranteed for a period of five years.</p> <p>Thanks to the SpeedClean nozzles, which must be regularly cleaned, limescale deposits on the rose can be removed by simply rubbing with the fingers, see fig. [3].</p>	<p>F</p> <p>Les buses SpeedClean sont garanties 5 ans.</p> <p>Les buses SpeedClean, qui doivent être nettoyées régulièrement, permettent d'éliminer, par frottement avec les doigts, les dépôts calcaires sur le diffuseur, voir fig. [3].</p>	<p>E</p> <p>Los conos SpeedClean tienen 5 años de garantía de funcionamiento.</p> <p>Las boquillas SpeedClean deben limpiarse con regularidad y gracias a ellas los depósitos calcáreos que se hayan podido formar en el aro de salida se eliminan con un simple frotado, véase la fig. [3].</p>
<p>I</p> <p>Garanzia di 5 anni sul funzionamento invariato degli ugelli SpeedClean.</p> <p>Grazie agli ugelli SpeedClean, che devono essere puliti regolarmente, i residui calcarei sul disco getti possono essere rimossi semplicemente passandovi sopra un dito, vedi fig. [3].</p>	<p>NL</p> <p>Wij verlenen 5 jaar garantie op het constant functioneren van de SpeedClean-sproeiers.</p> <p>Door de SpeedClean-sproeiers, die regelmatig moeten worden gereinigd, wordt kalkaanslag op de straalvormer door eenvoudig erover smeren verwijderd, zie afb. [3].</p>	<p>S</p> <p>5 års garanti för att SpeedClean-munstyckenas funktion förblir oförändrad.</p> <p>Tack vare SpeedClean-munstycken, som måste rengöras med jämna mellanrum, kan kalkavlagringar på strålmunstycket tas bort enkelt genom att stryka över det, se fig. [3].</p>	<p>DK</p> <p>5 års garanti på SpeedClean-dysernes funktion.</p> <p>SpeedClean-dyserne, der skal rengøres jævnligt, gør, at kalkaflejring på stråleformeren ganske enkelt kan fjernes ved at tørre hen over dem, se ill. [3].</p>
<p>N</p> <p>5 års garanti på stabil funksjon av SpeedClean-dyser.</p> <p>Med SpeedClean-dyser, som må rengjøres jevnlig, fjernes kalkavleiringer på perlatoren ved å gni over den, se bilde [3].</p>	<p>FIN</p> <p>SpeedClean-suuttimien toimintakyvyn säilymiselle myönnetään 5 vuoden takuu.</p> <p>Säännöllisesti puhdistettavien SpeedClean-suuttimien avulla kalkkikerrostumat poistetaan suihkunmuodostajasta yhdellä pyyhkäisyllä, ks. sivu [3].</p>	<p>PL</p> <p>5 lat gwarancji na niezawodne działanie dysz samooczyszczających SpeedClean.</p> <p>Dzięki dyszom SpeedClean, które należy regularnie czyścić, osady wapienne z kształownika strumienia można usunąć poprzez przetarcie jego powierzchni, zob. rys. [3].</p>	<p>UAE</p> <p>نحن نضمن لك بقاء وظيفة منافذ التنظيف السريع SpeedClean بنفس مستوى الجودة لمدة 5 سنوات.</p> <p>بفضل منافذ التنظيف السريع SpeedClean يتم إزالة الترسبات الكلسية المتراكمة على فتحات تشكيل التنفق من خلال المسح فوقها بكل بساطة. انظر الشكل [3].</p>
<p>GR</p> <p>5 χρόνια εγγύηση για την αδιάκοπη λειτουργία των θηλών - Speed clean.</p> <p>Με τις θηλές SpeedClean, οι οποίες πρέπει να καθαρίζονται τακτικά, οι επικαθίσεις αλάτων ασβεστίου απομακρύνονται από το διαμορφωτή ψεκασμού με ένα απλό καθάρισμα από πάνω, βλέπε εικ. [3].</p>	<p>CZ</p> <p>Na konstantní funkci trysek SpeedClean se poskytuje záruka 5 let.</p> <p>Usazeniny vodního kamene na regulátoru rozptylu paprsků lze odstranit jednoduchým přetřením povrchu trysek SpeedClean, viz zobr. [3]. Tyto trysky čistíte pravidelně.</p>	<p>H</p> <p>A SpeedClean fűvókára 5 év garancia érvényes.</p> <p>A SpeedClean fűvókák révén, amelyeket rendszeresen tisztítani kell, a sugárképzőn keletkezett vízkőlerakódások egyszerű, kézzel történő simítással eltávolíthatók, ásd [3] -es ábra.</p>	<p>P</p> <p>5 anos de garantia de manutenção de um funcionamento igual dos orifícios de saída SpeedClean.</p> <p>Através das saídas SpeedClean, as quais têm de ser limpas regularmente, os depósitos de calcário no formador do jacto de água são eliminados com uma simples passagem da mão, ver fig. [3].</p>
<p>TR</p> <p>SpeedClean çıkışları 5 sene garanti kapsamındadır.</p> <p>Düzenli olarak temizlenmesi gereken, SpeedClean-uçları sayesinde kireç tabakalarını temizlemek için parmağınızı duşun üzerinden geçirmeniz yeterlidir, bkz. şekil [3].</p>	<p>SK</p> <p>Na konštantnú funkciu trysiek SpeedClean sa poskytuje záruka 5 rokov.</p> <p>Vápenaté usadeniny na regulátore rozptylu prúdu sa majú odstrániť jednoduchým pretretím povrchu trysiek SpeedClean, ktoré je potrebné pravidelne čistiť, pozri obr. [3].</p>	<p>SLO</p> <p>5-letna garancija za nespremenjeno delovanje šob SpeedClean.</p> <p>Šobe SpeedClean, ki jih je treba redno čistiti, omogočajo, da nabrani vodni kamen z glave razpršilnika odstranite tako, da preprosto potegnete čeznje, glej sliko [3].</p>	<p>HR</p> <p>Petogodišnje jamstvo na za nepromijenjenu funkcijubesprijekorno funkcioniranje SpeedClean-sapnica.</p> <p>Pomoću SpeedClean-sapnica, koje se moraju redovito čistiti, mogu se odstraniti talozi vapnenca na oblikovniku mlaza, tako da se jednostavno prebrišu, pogledajte sl. [3].</p>
<p>BG</p> <p>5 години гаранция за функционирането на дюзите - SpeedClean.</p> <p>С помощта на дюзите SpeedClean, които трябва редовно да се почистват, отлагания от варовик по струйника се отстраняват лесно чрез избърсване с ръка, виж фиг. [3].</p>	<p>EST</p> <p>SpeedClean-düüside muutumatu töötamise garantiiajaks on 5 aastat.</p> <p>SpeedClean-düüside kaudu, mida tuleb korrapäraselt puhastada, saab dušipihustilt lubjasetet eemaldada lihtsa ülepühkimise teel, vt joonis [3].</p>	<p>LV</p> <p>SpeedClean sprauslu darbam tiek dota 5 gadu garantija.</p> <p>Kalku nogulsņēmumus no strūklas veidotāja var viegli notīrīt, paberzējot Speed Clean sprauslas, kas regulāri jātīra, skat. attēlu [3].</p>	<p>LT</p> <p>„SpeedClean“ purkštukams suteikiama 5 metų nuolatinio veikimo garantija.</p> <p>„SpeedClean“ palengvina dušo, kurį reikia valyti reguliariai, priežiūrą. Pakanka per dušo galvutės skylutes prbraukti ranka ir nuo jų nubyrys susidariusios kalkių nuosėdos, žr. pav. [3].</p>
<p>RO</p> <p>5 ani garanție pentru funcționarea stabilă a duzelor SpeedClean.</p> <p>Prin duzele cu spălare rapidă (SpeedClean), care trebuie să fie curățate regulat, pot fi înlăturate prin simplă frecare depunerile de piatră de pe formatorul de jet, a se vedea fig. [3].</p>	<p>CN</p> <p>快速清洁 (SpeedClean) 喷嘴功能正常工作的保证期为 5 年。</p> <p>由于采用快速清洁 (SpeedClean) 喷嘴 (必须定期清洁), 喷雾器喷嘴上的钙质沉积可以用手指直接擦去, 请参见图 [3].</p>	<p>RUS</p> <p>5 лет гарантии на неизменное функционирование быстро очищаемых форсунок.</p> <p>Благодаря форсункам быстрого очищения SpeedClean, которые необходимо периодически чистить, известковые отложения на формирователе струй удаляются простым вытиранием, см. рис. [3].</p>	<p>USA</p> <p>The function of the SpeedClean nozzles is guaranteed for a period of five years.</p> <p>Thanks to the SpeedClean nozzles, which must be regularly cleaned, limescale deposits on the rose can be removed by simply rubbing with the fingers, see fig. [3].</p>