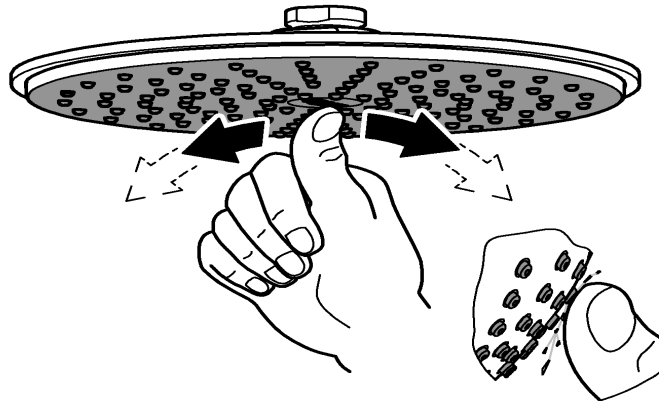


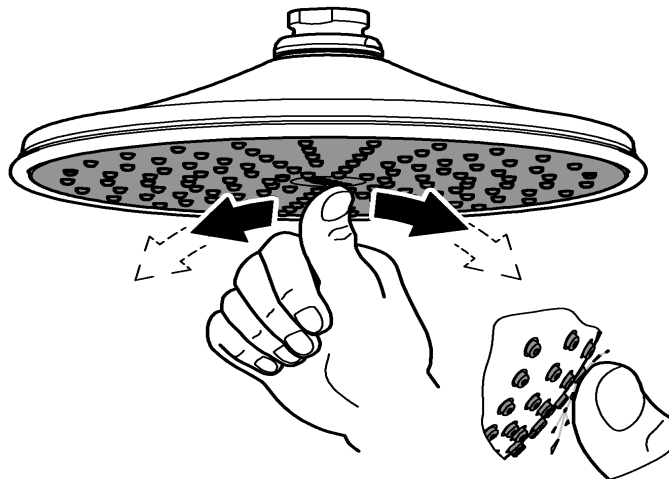


27 814  
28 373



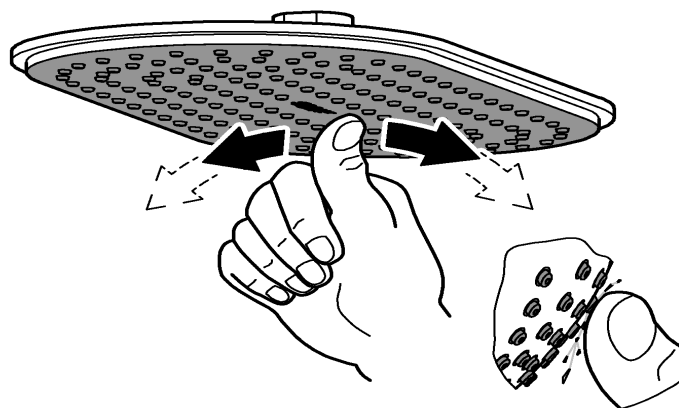
SpeedClean

27 823  
28 375



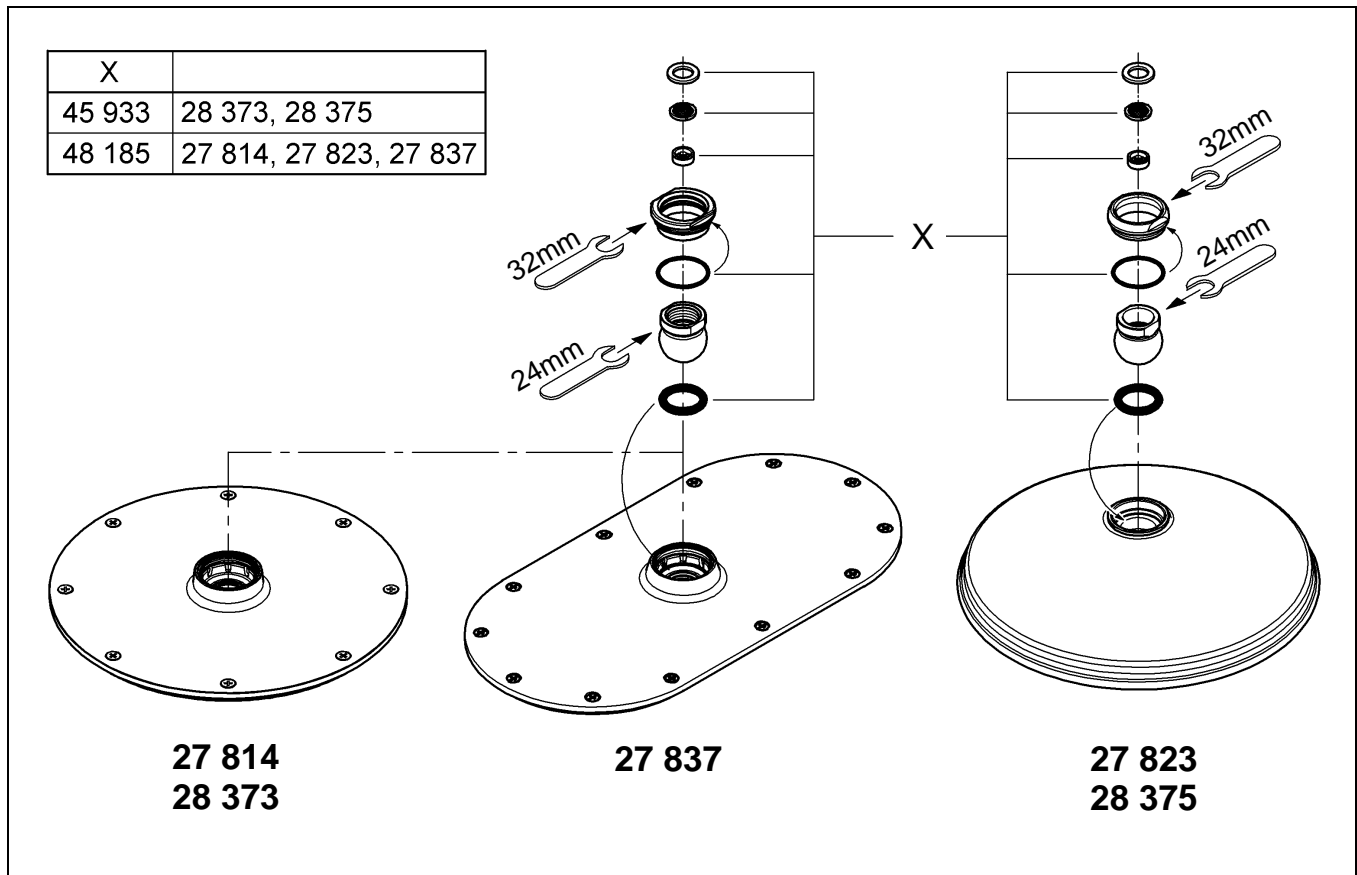
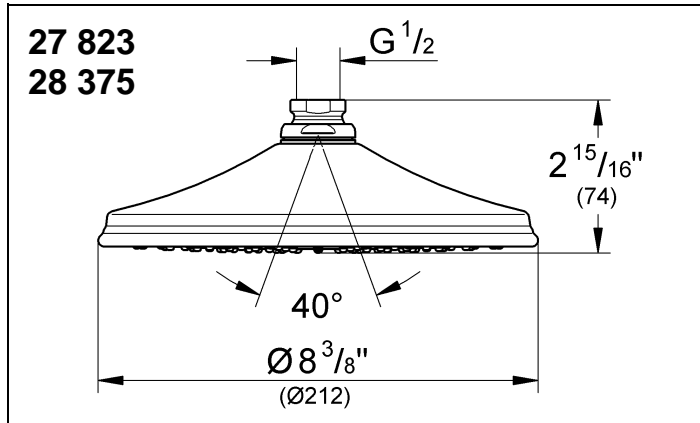
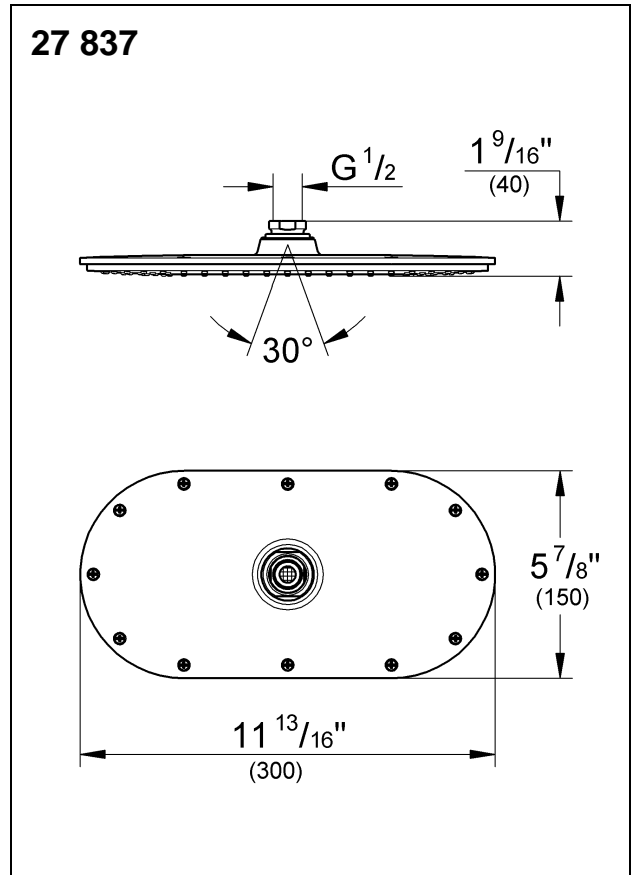
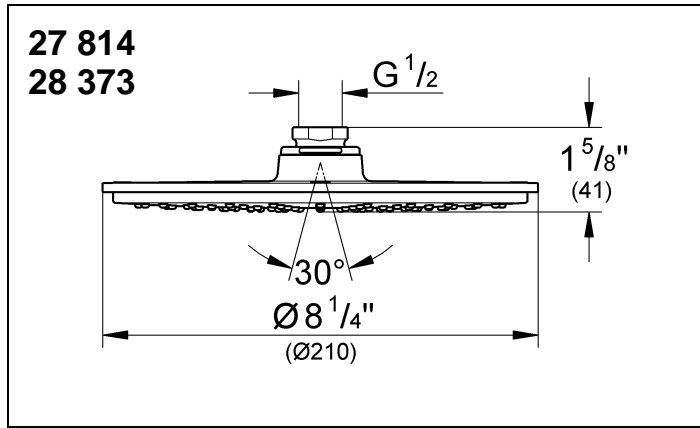
SpeedClean

27 837



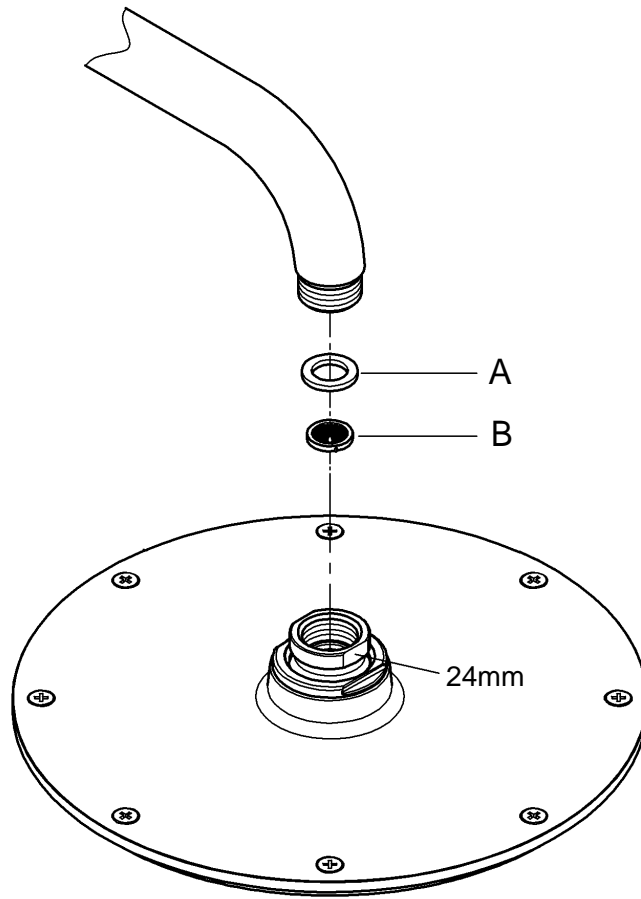
SpeedClean

|          |        |
|----------|--------|
| English  | .....1 |
| Français | .....1 |
| Español  | .....1 |



Please pass these instructions on to the end user of the fitting!  
S.v.p remettre cette instruction à l'utilisateur de la robinetterie!  
Entregue estas instrucciones al usuario final de la grifería!

1



2

