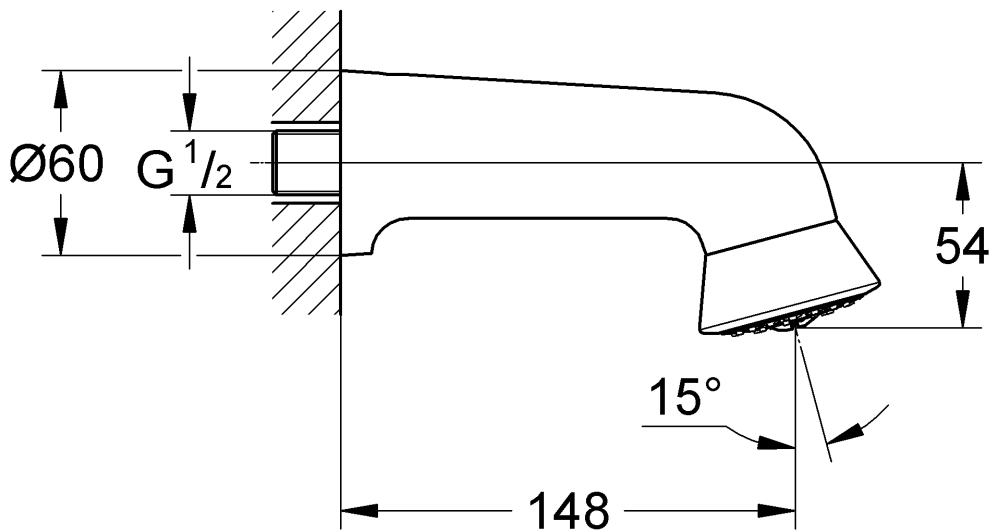
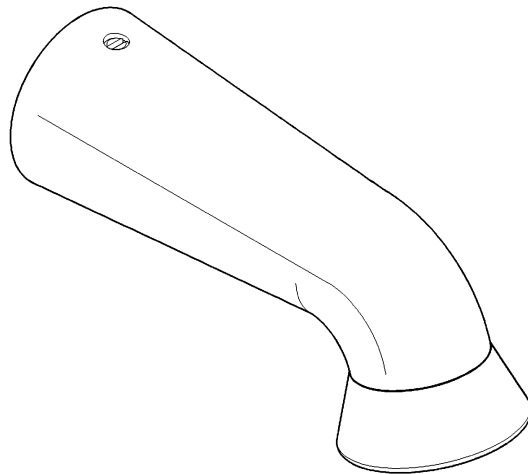


28 948

avrora-arm.ru  
+7 (495) 956-62-18

Relexa



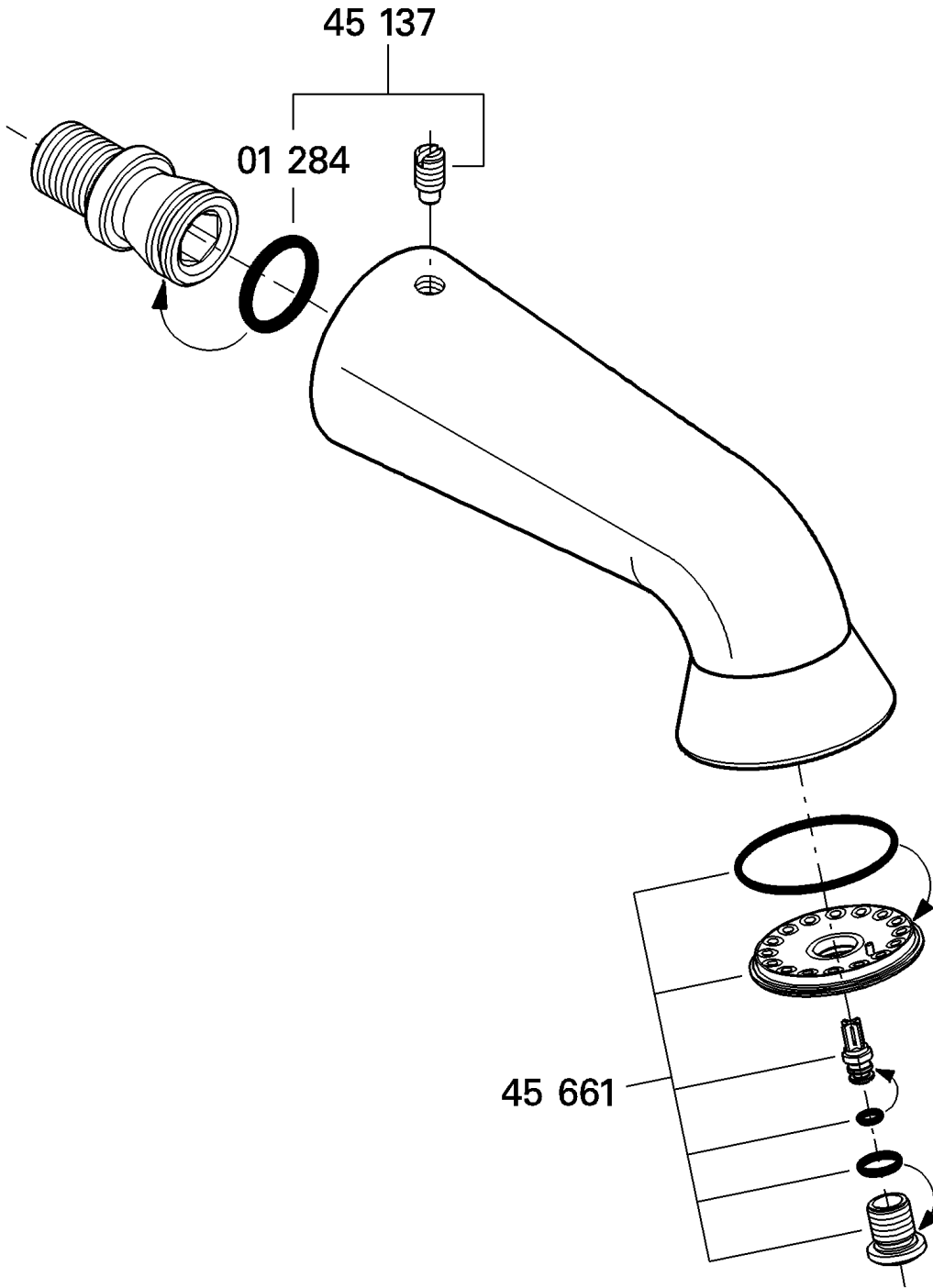
## Relexa

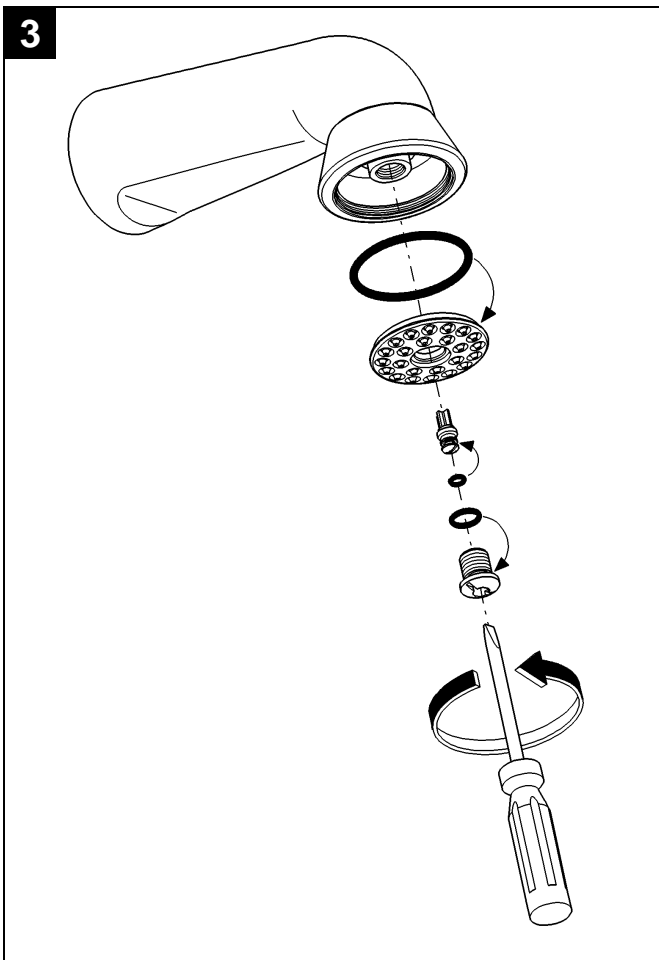
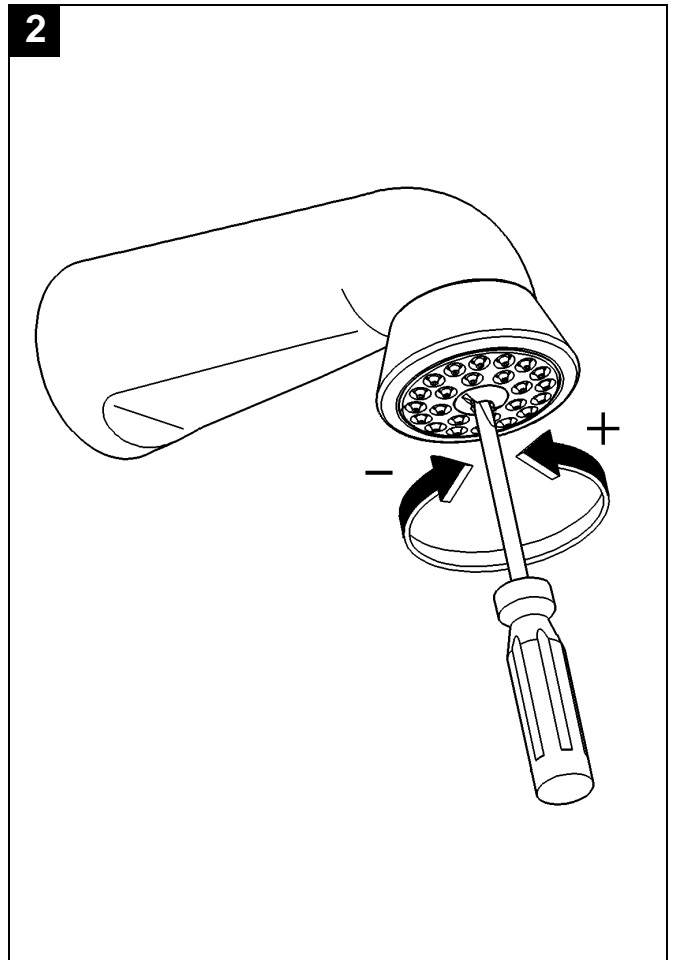
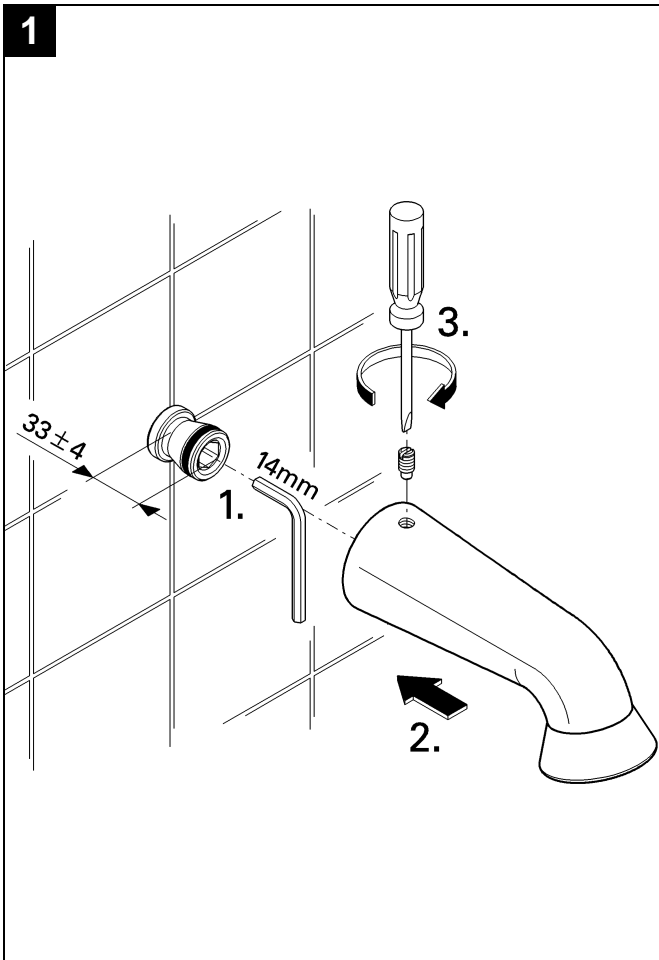
<b>D</b> .....3	<b>I</b> .....3	<b>N</b> .....3	<b>GR</b> .....3	<b>TR</b> .....4	<b>HR</b> .....4	<b>LT</b> .....4
<b>GB</b> .....3	<b>NL</b> .....3	<b>FIN</b> .....3	<b>CZ</b> .....3	<b>RUS</b> .....4	<b>BG</b> .....4	
<b>F</b> .....3	<b>S</b> .....3	<b>PL</b> .....3	<b>H</b> .....4	<b>SK</b> .....4	<b>EST</b> .....4	
<b>E</b> .....3	<b>DK</b> .....3	<b>UAE</b> .....3	<b>P</b> .....4	<b>SLO</b> .....4	<b>LV</b> .....4	

Design & Quality Engineering GROHE Germany

95.105.131/ÄM 30 202/08.08

**GROHE**  
  
ENJOY WATER®





<p><b>D</b>  Installation, siehe Abb. [1].  Mengenregulierung, siehe Abb. [2].  Demontage, siehe Abb. [3].  Wartung (Schnell-Entkalkung), siehe Abb. [4].  5 Jahre Garantie auf die gleichbleibende Funktion der SpeedClean-Düsen. Kalkablagerungen werden durch einfaches Drüberstreichen entfernt.</p>	<p><b>GB</b>  Installation, see figs. [1].  Flow adjustment, see fig. [2].  Disassembly, see fig. [3].  Maintenance (Quick descaling), see fig. [4].  Guaranteed for 5 years, the “SpeedClean” jets can be freed of limescale simply by wiping across them firmly with the palm of your hand.</p>
<p><b>F</b>  Installation, voir fig. [1].  Ajustement du débit, voir fig. [2].  Démontage, voir fig. [3].  Maintenance (Detartrage rapide), voir fig. [4].  Les dépôts de calcaire s'éliminent par simple passage de la main sur les buses. 5 ans de garantie sur le fonctionnement des buses vertes SpeedClean.</p>	<p><b>E</b>  Instalación, véanse las figs. [1].  Regulador de caudal, véase la fig. [2].  Desmontaje, véase la fig. [3].  Mantenimiento (Descalcificación rápida) véase la fig. [4].  5 años de garantía sobre el correcto funcionamiento de los conos anticálcicos “SpeedClean”. Los sedimentos se eliminan pasando simplemente la mano.</p>
<p><b>I</b>  Installazione, vedi fig. [1].  Regolazione della quantità, vedi fig. [2].  Smontaggio, vedi fig. [3].  Manutenzione (Decalcificazione rapida) vedi fig. [4].  5 anni di garanzia sul costante funzionamento degli spruzzatori SpeedClean. I depositi di calcare si rimuovono semplicemente passandovi sopra una mano.</p>	<p><b>NL</b>  Installeren, zie afb. [1].  Hoeveelheidsregeling, zie afb. [2].  Demontage, zie afb. [3].  Onderhoud (Snel ontkalken) zie afb. [4].  5 jaar garantie op de gelijkblijvende functie van de SpeedClean-sproeiers. Kalkafzettingen kunnen eenvoudig worden verwijderd door er met hand overheen te wrijven.</p>
<p><b>S</b>  Installation, se fig. [1].  Flödesreglering, se fig. [2].  Demontering, se fig. [3].  Underhåll (Snabb-avkalkning) se fig. [4].  Vi ger års garanti på de SpeedClean-munstyckenas goda funktion. Kalkavlagringar tar du helt enkelt bort med handen.</p>	<p><b>DK</b>  Installation, se ill. [1].  Mængderegulering, se ill. [2].  Afmontering, se ill. [3].  Vedligeholdelse (Hurtig afkalkning) se ill. [4].  Der ydes 5 års garanti for, at de SpeedClean-dysers funktion forbliver uforandret. Kalkaflejringer stryges af med hånden.</p>
<p><b>N</b>  Installasjon, se bilde [1].  Mengde regulering, se bilde [2].  Demontering, se bilde [3].  Vedlikehold (Rask avkalkning) se bilde [4].  5 års garanti på en konstant funksjon for de SpeedClean-dysene. Kalkdanneise kan fjernes ved ganske enkelt å tørke av dysene.</p>	<p><b>FIN</b>  Asennus, ks. kuva [1].  Määränsäätö, ks. kuva [2].  Irrotus, ks. kuva [3].  Huolto (pikakalkinpoisto), ks. kuva [4].  5 vuoden takuu SpeedClean-suihkun moitteettomalle toiminnalle. Kalkkikerrostumat poistetaan yksinkertaisesti pyyhkäisemällä.</p>
<p><b>PL</b>  Instalacja, zobacz rys. [1].  Regulacja przepływu, zobacz rys. [2]. Demontaż, zobacz rys. [3]. Konserwacja (szybkie usuwanie osadu wapniowego), zobacz rys. [4].  5 lat gwarancji na niezawodne działanie dysz typu SpeedClean. Osad wapienny może być usunięty poprzez zwykłe przetarcie powierzchni dysz.</p>	<p><b>UAE</b>  التركيب، أنظر شكل [1].  تحديد كمية المياه، أنظر شكل [2].  فك، أنظر شكل [3].  صيانة (نزع الترسبات الكلسية-بسرعة)، أنظر شكل [4].  تنزع الترسبات الكلسية بمسحة بسيطة على الرؤوس الخضراء المطاطية. ضمانة 5 سنوات على الرؤوس المطاطية الخضراء SpeedClean.</p>
<p><b>GR</b>  Για εγκατάσταση, βλέπε εικ. [1].  Για ρύθμιση ποσότητας, βλέπε εικ. [2].  Για αποσυναρμολόγηση, βλέπε εικ. [3].  Για συντήρηση (γρήγορη αφαίρεση ασβέστου), βλέπε εικ. [4].  5 χρόνια εγγύηση για την απaráλλακτη λειτουργία των μπεκ SpeedClean. Τα στρώματα της ασβέστου απομακρύνονται εύκολα, τρίβοντάς τα το χέρι.</p>	<p><b>CZ</b>  Instalace, viz obr. [1].  Regulace průtočného množství, viz obr. [2].  Demontáž, viz obr. [3].  Údržba (rychlé odvápnění), viz obr. [4].  5 let garance na stabilní funkci SpeedClean-trysek.  Vápenaté usazeniny odstranit jednoduchým přetřením povrchu.</p>

<p><b>H</b></p> <p>Telepítés, lásd ábra [1].  Mennyiség szabályzás, lásd ábra [2].  Szétszerelés, lásd ábra [3].  Karbantartás (gyors vízkőlerakódások), lásd ábra [4].  5 év garancia a SpeedClean fűvókák változatlan működésére. A vízkőlerakódások egyszerű áttöréssel távolíthatók el.</p>	<p><b>P</b></p> <p>Instalação, ver fig. [1].  Regulação da quantidade, ver fig. [2].  Desmontagem, ver fig. [3].  Manutenção (descalcificação rápida), ver fig. [4].  5 anos de garantia para o funcionamento correcto dos ejectores SpeedClean. Depósitos calcários podem ser removidos passando simplesmente por cima com a mão ou um pano.</p>
<p><b>TR</b></p> <p>Montaj, bkz. şekil [1].  Miktar ayarlaması, bkz. şekil [2].  Demontaj, bkz. şekil [3].  Bakım (Çabuk kireç çözme), bkz. şekil [4].  SpeedClean memelerinin değişmeden kalan fonksiyonu için 5 yıl garanti. Kireç kalıntıları hafif silmeyle temizlenebilir.</p>	<p><b>RUS</b></p> <p>Инсталляция, см. рис. [1]. Регулирование расхода, см. рис. [2]. Демонтаж, см. рис. [3].  Техническое обслуживание (быстрое снятие отложений извести), см. рис. [4].  5 лет гарантии на неизменность функций распыляющих насадок с быстрой очисткой. Отложения извести снимаются простым удалением вручную.</p>
<p><b>SK</b></p> <p>Inštalácia, pozri obr. [1].  Regulácia prietokového množstva, pozri obr. [2].  Demontáž, pozri obr. [3].  Údržba (rychle odvápenie), pozri obr. [4].  5 rokov záruka na stabilnú funkciu SpeedClean-trysiek.  Vápenaté usadeniny odstrániť jednoduchým pretrením povrchu.</p>	<p><b>SLO</b></p> <p>Vgradnja, glej slike [1].  Regulacija količine, glej sliko [2].  Demontaža, glej sliko [3].  Servisiranje (hitro čiščenje vodnega kamna), glej sliko [4].  5-letna garancija za nespremenjeno delovanje šob SpeedClean. Vodni kamen se odstrani preprosto tako, da se površino premaže.</p>
<p><b>HR</b></p> <p>Instalacija, vidjeti sl. [1].  Reguliranje količine, vidjeti sl. [2].  Demontaža, vidjeti sl. [3].  Održavanje (brzo odstranjivanje vapnenca), vidjeti sl. [4].  Petogodišnje jamstvo na nepromijenjenu funkciju SpeedClean-sapnica. Talozni vapnenca odstranjuju se jednostavnim brisanjem.</p>	<p><b>BG</b></p> <p>Монтаж, виж фиг. [1].  Регулиране на ограничителя на потока, виж фиг. [2].  Демонтаж, виж фиг. [3]. Техническо обслужване (бързо отстраняване на отлагания от варовик - декарлцификация), виж фиг. [4]. 5 години гаранция за функционирането на дюзите -SpeedClean. Отлагания от варовик се отстраняват лесно чрез избърсване с ръка.</p>
<p><b>EST</b></p> <p>Paigaldamine, vt. joonis [1].  Vooluhulga reguleerimine, vt. joonis [2].  Demontaaž, vt. joonis [3].  Tehniline hooldus (Katlakivi kiire eemaldamine), vt. joonis [4].  SpeedClean-düüside muutumatu töötamise garantiiajaks on 5 aastat. Katlakivi saab eemaldada lihtsa ülepühkimise teel.</p>	<p><b>LV</b></p> <p>Uzstādīšana, skat. att. [1].  Daudzuma regulēšana, skat. att. [2].  Demontāža, skat. att. [3].  Apkope (ātra kalfakmens notīrīšana), skat. att. [4].  SpeedClean sprauslu nemainīgai funkcionalitātei tiek dota 5 gadu garantija. Kalfakmens nogulsnes tiek notīrītas, tās vienkārši noslaukot.</p>
<p><b>LT</b></p> <p>Árengimas, ą. [1] pav.  Vandens kiekio reguliavimas, ą. [2] pav.  Iđardymas, ą. [3] pav. Techninis aptarnavimas (greitasis kalkių nuosėdų pašalinimas), ą. [4] pav.  "SpeedClean" purkđtukams suteikiama 5 metų funkcijos pastovumo garantija. Kalkių nuosėdoms pašalinti tereikia ranka perbraukti per pavirdį.</p>	