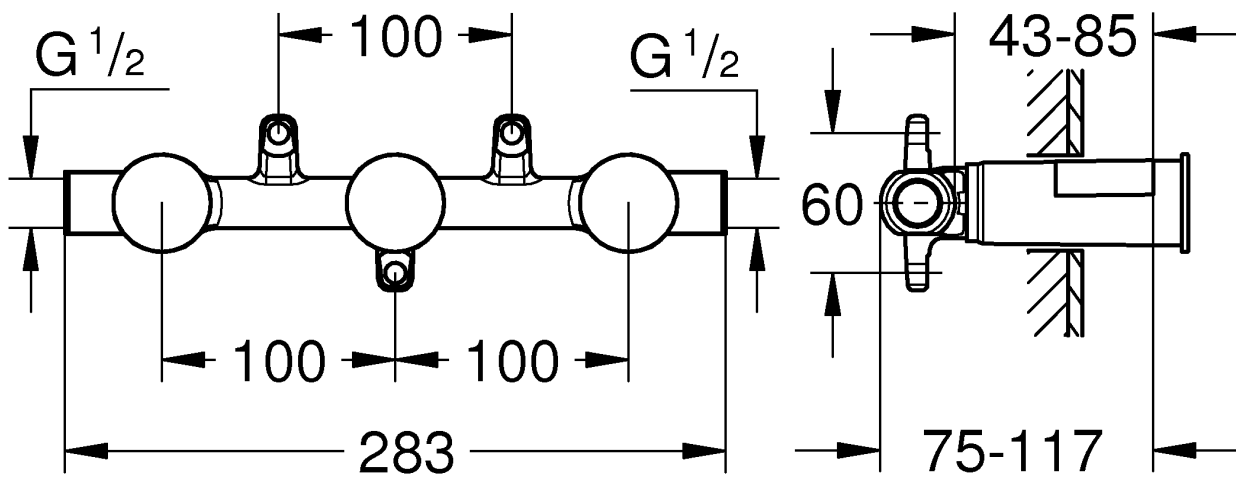
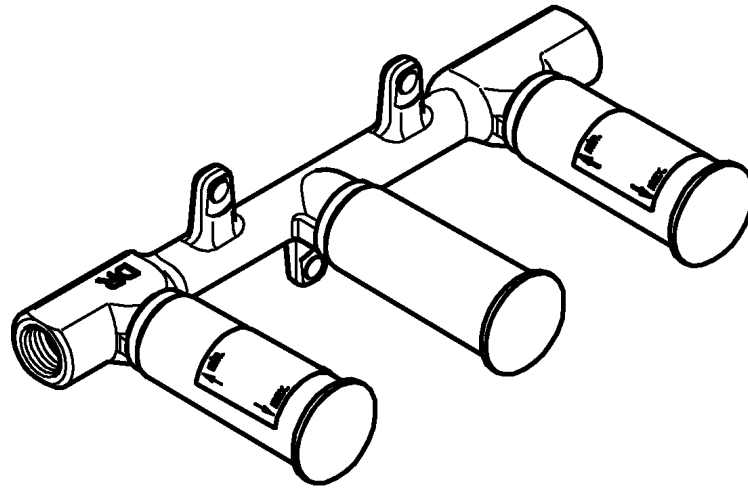




29 025



- D** Bei allen Unterputzbatterien dürfen im Abgang (Mischwasserleitung) keine Absperrventile nachgeschaltet werden.
Die in den Ländern jeweils gültigen Installationsrichtlinien sind einzuhalten.
- GB** Never install shut-off valves in the outlet pipe (mixed water) downstream of any built-in mixer.
The applicable installation codes in each country must be observed.
- F** Ne jamais poser de robinet d'arrêt en aval (sortie d'eau mitigée) d'un mitigeur mono-commande encastré.
Respecter les directives d'installation en vigueur dans votre pays.
- E** En ninguna de las baterías empotrables deberán conectarse llaves de cierre a la salida (tubería del agua mezclada).
Deben respetarse las directrices de instalación válidas en cada país.
- I** Per tutti i rubinetti da incasso è vietato montare valvole di intercettazione nella tubazione di uscita dell'acqua miscelata.
Osservare le disposizioni di installazione valide nel Paese in questione.
- NL** Bij alle inbouwmengekranen mogen achter de uitgang (mengwaterleiding) geen afsluiters worden gemonteerd.
De geldende installatierichtlijnen per land zijn bijgevoegd.
- S** För alla inbyggnadsblandare gäller, att inga avstängningsventiler får efterkopplas i utloppet (blandvattenledningen).
Observera ytterligare installationsanvisningar i din region.
- DK** På indbyggede batterier må der ikke efterkøbes spærreventiler i udløbet (blandingsvandledning).
Installationen skal udføres iht. det pågældende lands direktiver.
- N** For alle innbyggingsbatterier må det ikke etterkøbes stoppekraner i avløpet (blandevannsrør).
De gjeldende installasjonsforskriftene i de aktuelle landene må overholdes.
- FIN** Piiloasennushanojen lähtöihin (sekoitusvesijohto) ei saa kytkeä jälkikäteen sulkuventtiileitä.
Kussakin maassa voimassa olevia asennusohjeita on noudatettava.
- PL** W przypadku baterii podtynkowych nie wolno stosować zaworów odcinających na przewodzie wylotowym wody.
Należy przestrzegać wytycznych instalacyjnych obowiązujących w poszczególnych krajach.
- UAE** يحظر تركيب صمامات الإيقاف في ماسورة التوصيل (مياه مختلطة) في التدفق الأدنى لأي خلط داخلي.
يجب مراعاة أكواد التركيب المعمول بها في كل دولة.
- GR** Στους χωνευτούς μίκτες νερού δεν πρέπει να τοποθετούνται βαλβίδες διακοπής λειτουργίας μετά την έξοδο του νερού (σωλήνας νερού μίξης).
Τηρείτε τις οδηγίες εγκατάστασης που ισχύουν στην εκάστοτε χώρα.
- CZ** U všech baterií zpuštěných pod omítkou se do výtoku (potrubí smíšené vody) nesmí zařadit žádný další uzavírací ventil.
Musí se dodržovat směrnice pro instalaci platné v příslušných zemích.

- H** Falba süllyesztett csaptelepeknél a kifolyóágba (a kevert víz vezetékébe) nem szerelhető elzáró szelep.
Be kell tartani az adott országban érvényben lévő szerelési irányelveket.
- P** Nas misturadoras encastráveis de duche não é admissível ligar válvulas de corte a jusante do escoamento (tubo da água temperada).
Devem ser cumpridas as diretivas de instalação em vigor nos respetivo país.
- TR** Tüm siva altı bataryaların çıkışına (Karışık su borusu) kapatma vanası bağlanmasına izin verilmez.
Ülkelerde geçerli olan montaj talimatlarına uyulmalıdır.
- SK** Pri všetkých batériách zapustených pod omietku sa do odtoku (potrubie zmiešanej vody) nesmú zaradiť žiadne ďalšie uzatváracie ventily.
Musia byť dodržané inštalačné predpisy platné v príslušnej krajine.
- SLO** Pri vseh podometnih baterijah na iztoku (napeljava za mešano vodo) ne smete naknadno priključiti zapornih ventilov.
Upoštevati je treba veljavne predpise za nastavitve, ki veljajo v posamezni državi.
- HR** Kod svih uzidnih baterija, u izlazu (tj. vodu miješane vode) ne smiju se postavljati dodatni zaporni ventili.
Treba se pridržavati smjernica o postavljanju koje se primjenjuju u određenoj državi.
- BG** При всички батерии за вграждане при изхода (на смесената вода) не трябва да се включват спирателни вентили.
Да се спазват съответните действащи национални разпоредби за монтаж.
- EST** Ühegi peitsegisti puhul ei tohi väljalaskesse (seguveetorusse) lisasulgeventiile paigaldada.
Tuleb täita konkreetse riigis kehtestatud paigaldusnõudeid.
- LV** Nevienam zemapmetuma dušas maisītājiem slēgventiļus nedrīkst pieslēgt pie atzarojuma (jauktajai ūdens līnijai).
Ievērojiet valstī spēkā esošos uzstādīšanas noteikumus.
- LT** Naudojant potinkinius maišytuvus, uždarymo vožtuvų išlaide (sumaišyto vandens vamzdelyje) montuoti negalima.
Turi būti laikomasi atitinkamų šalyje galiojančių įrengimo reikalavimų.
- RO** La toate bateriile încastrate pentru duș montate sub tencuială, nu este permisă montarea de robinete de închidere în aval (pe conducta cu apă amestecată).
Trebuie respectate directivele naționale de instalare în vigoare.
- CN** 不要将截止阀安装在任何内置的混合龙头下游的出水管（混水）中。
请务必遵循各国家 / 地区适用的安装规定。
- UA** Якщо пристрій вмонтовано в стіну, на виході (в трубі для подачі змішаної води) не можна встановлювати запірні ventилі.
Дотримуйтесь монтажних директив, що діють у відповідних країнах.
- RUS** Для всех скрытых смесителей не допускается подключение запорных вентилях на сливе (водопровод смешанной воды).
Соблюдайте действующие в соответствующих странах монтажные директивы.



DIN
1988

DIN
1053

bar

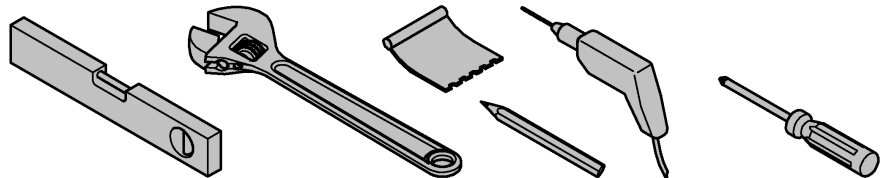
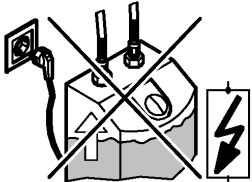
°C

DIN EN
806

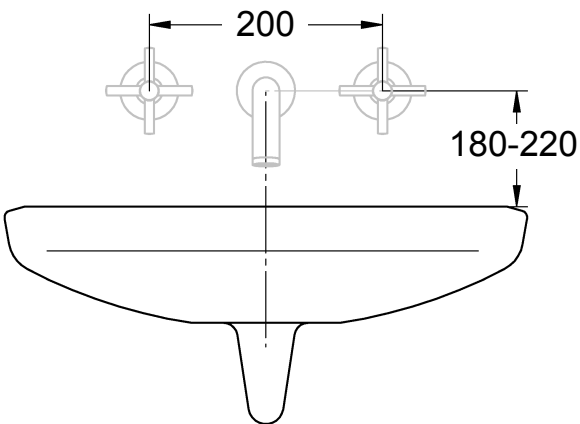
DIN
18534

max. 10
0,5 5 1

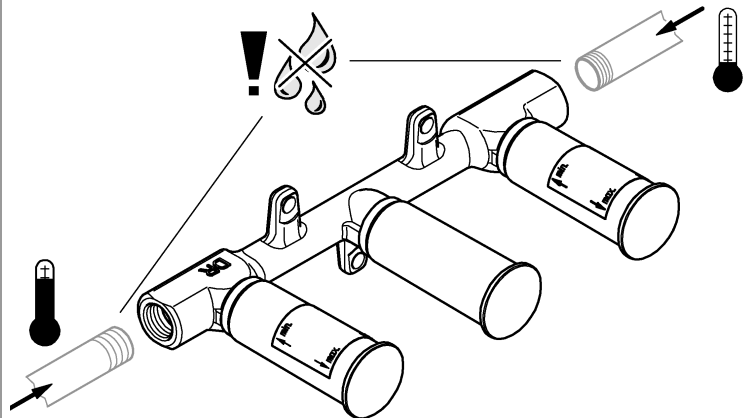
max. 70° thumbs up 60°



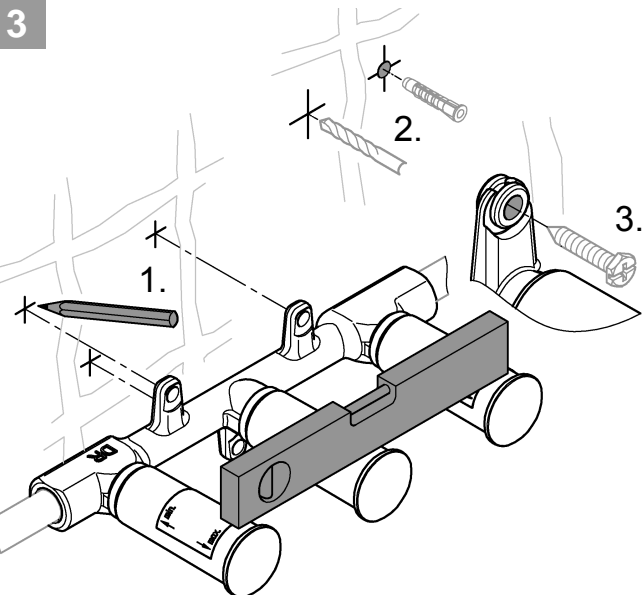
1



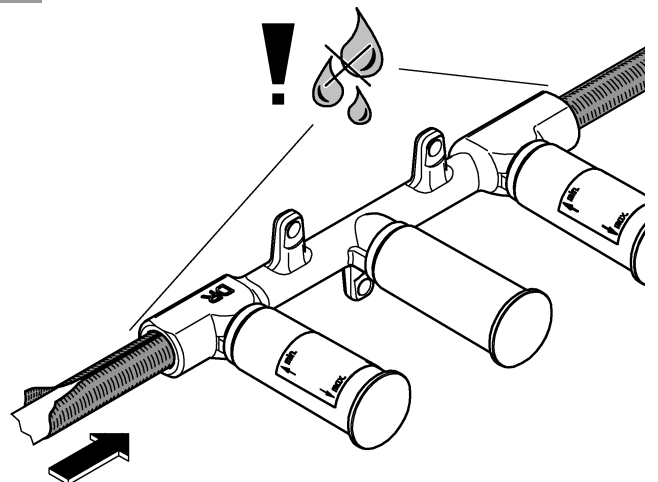
2



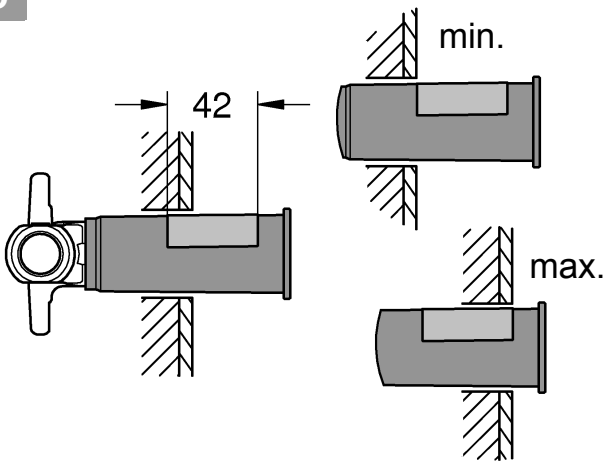
3



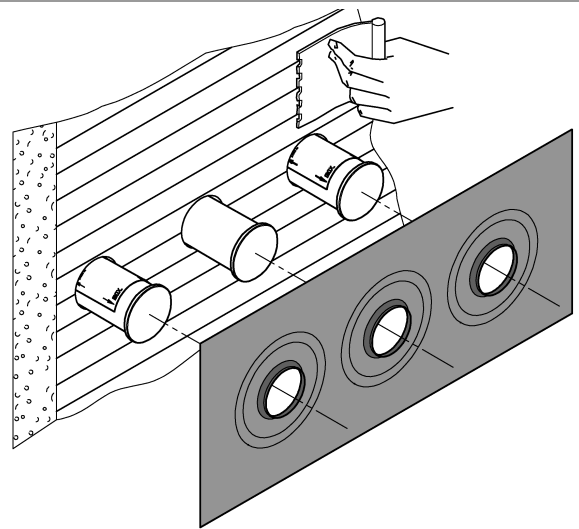
4



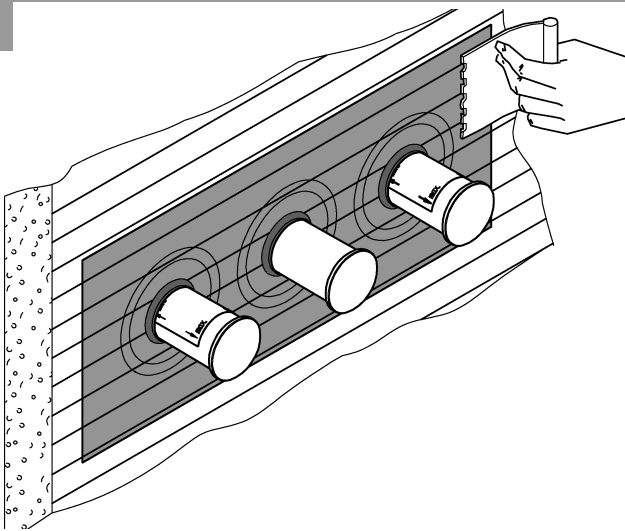
5



6



7



8

