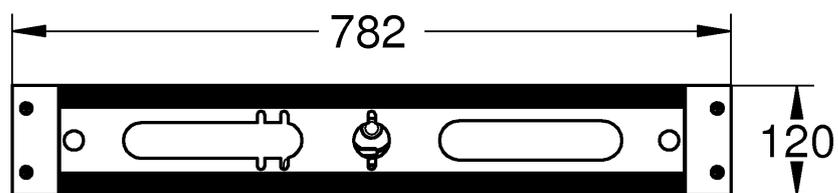
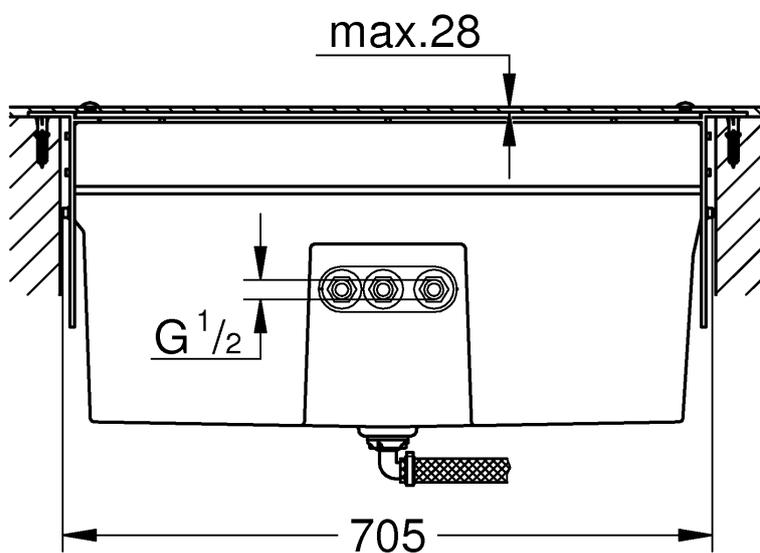
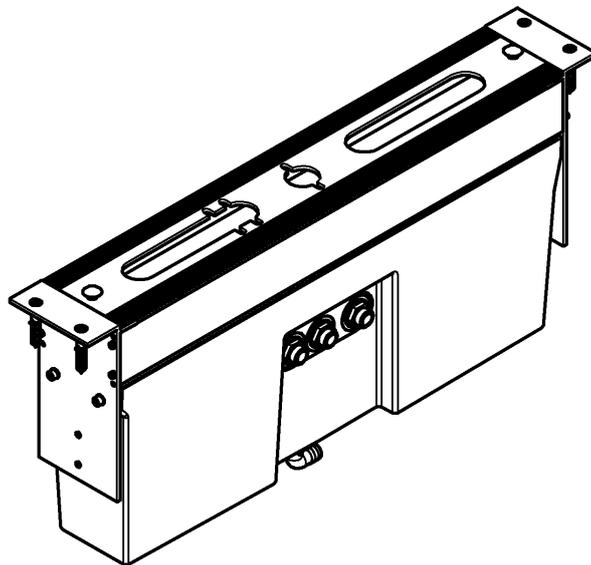
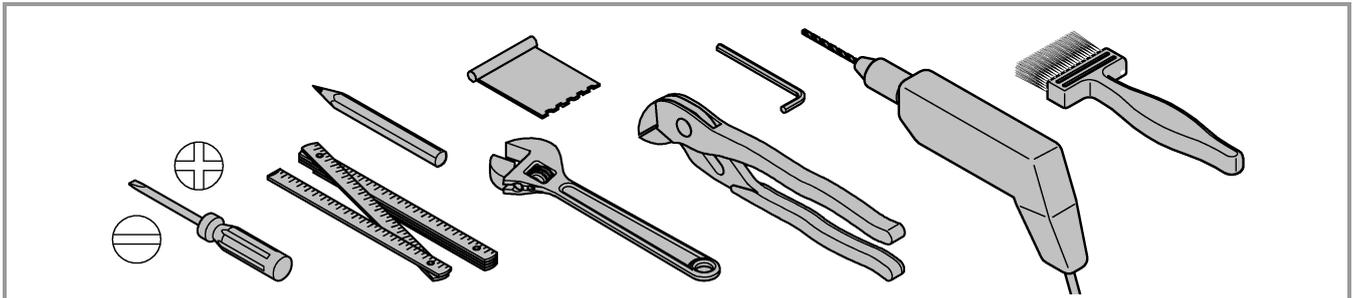
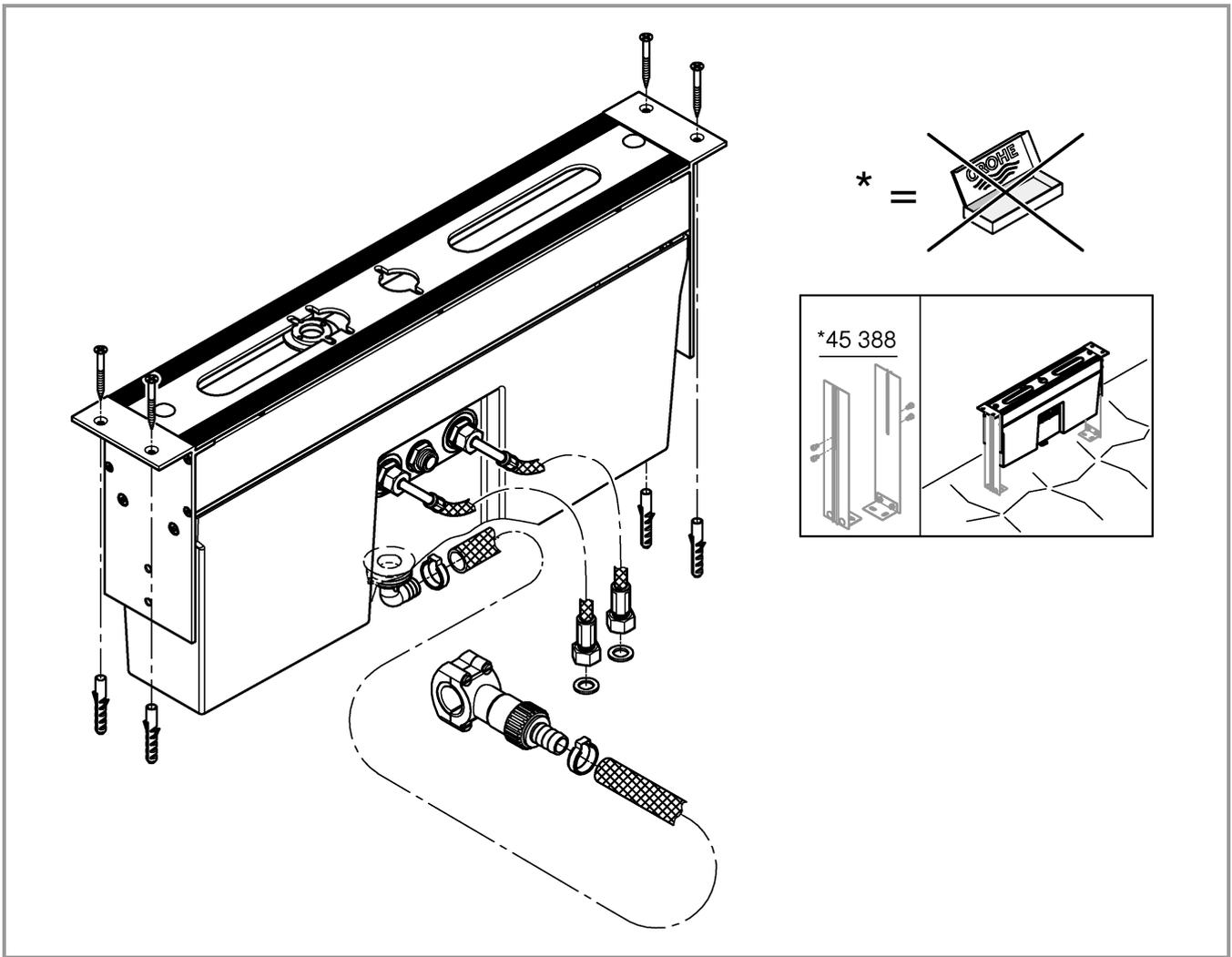
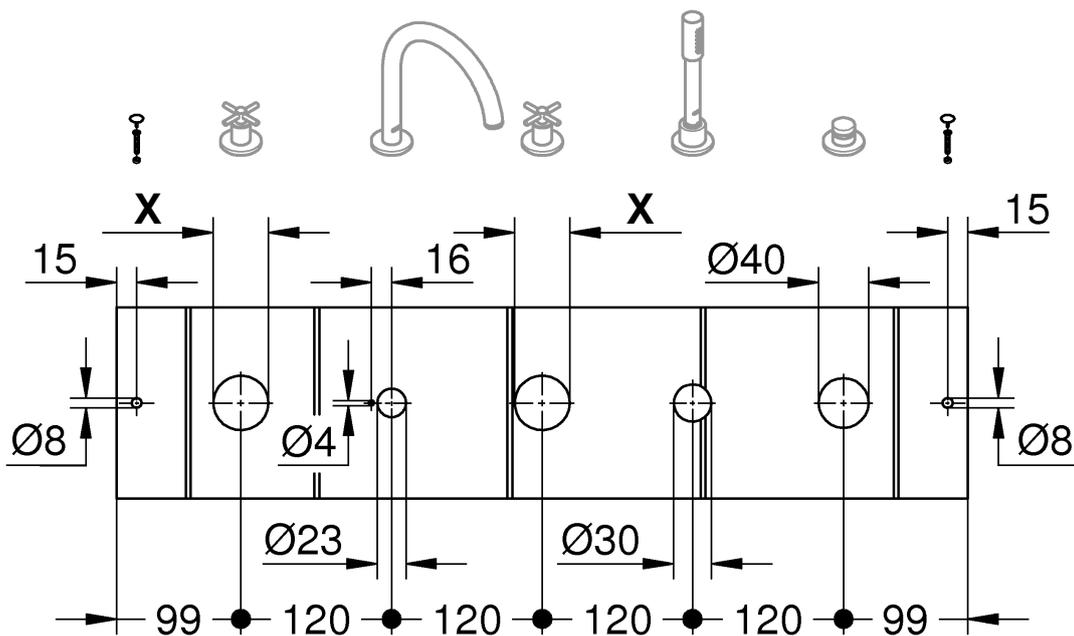




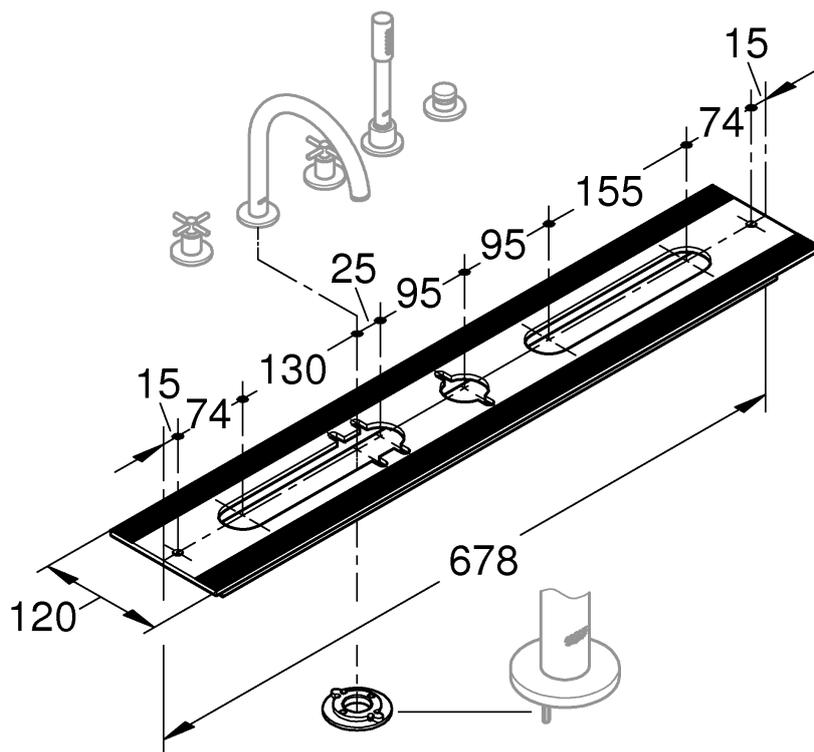
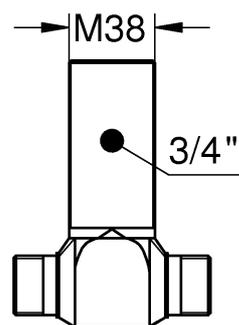
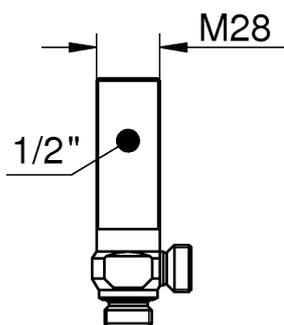
29 037





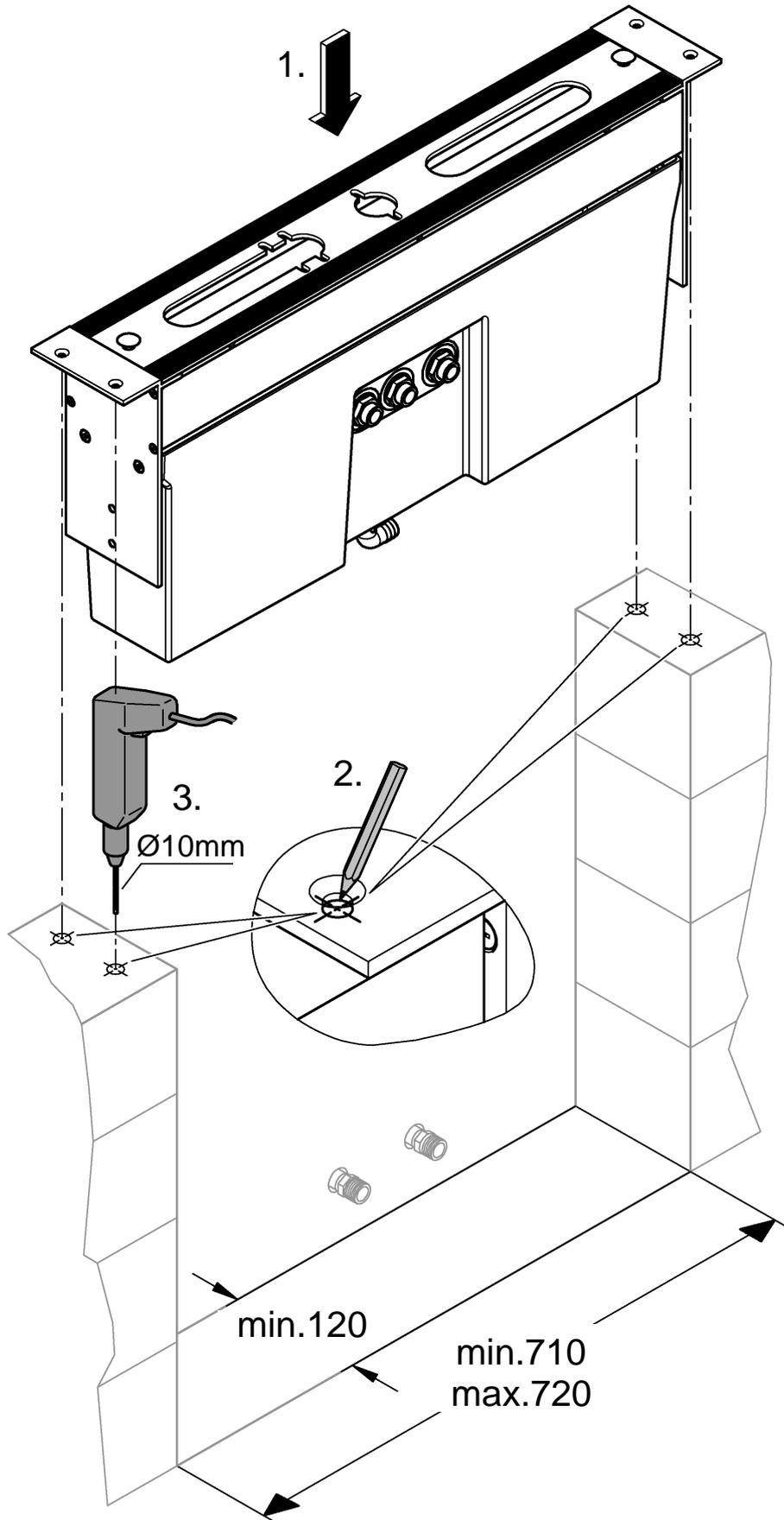


	X
1/2"	Ø40
3/4"	Ø44



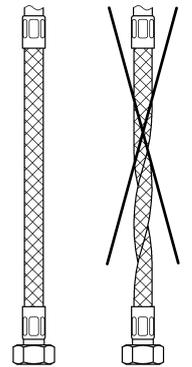
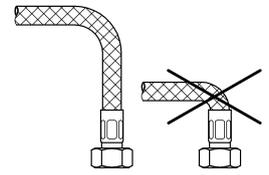
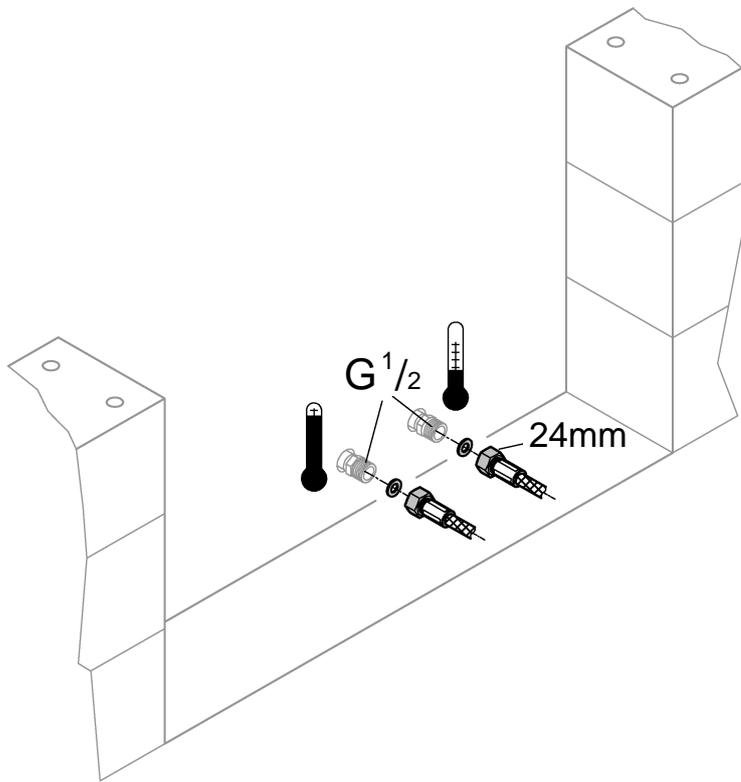


1

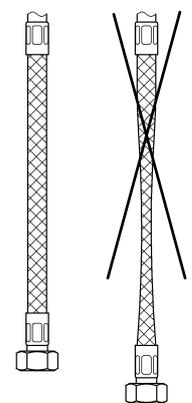
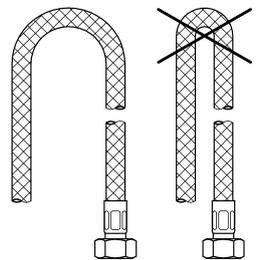
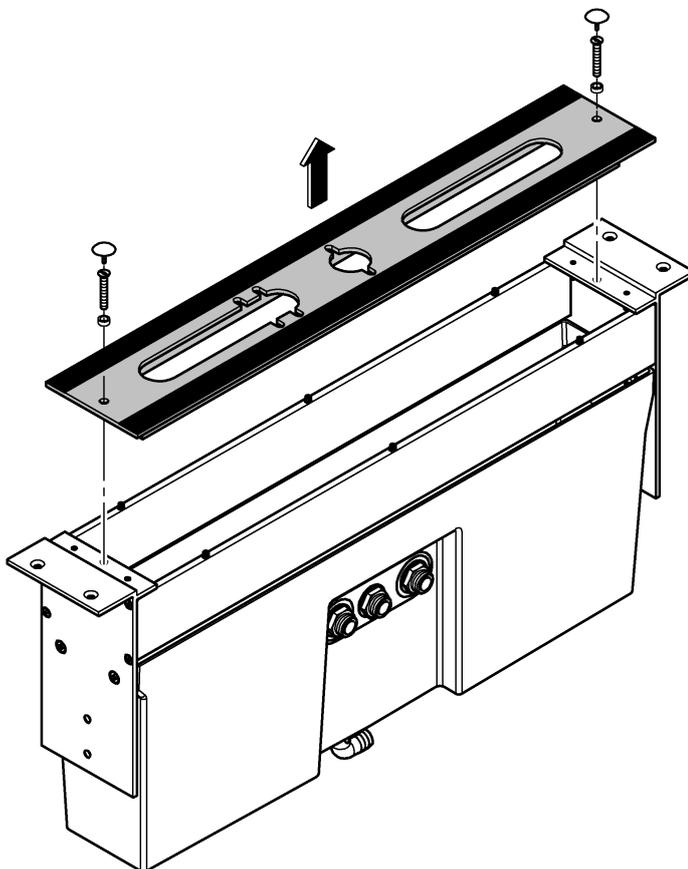




2

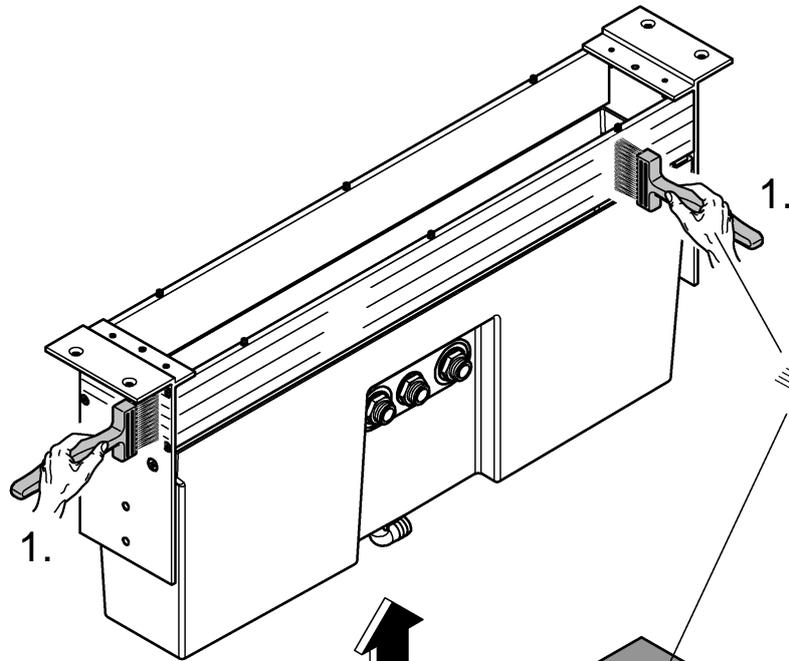


3

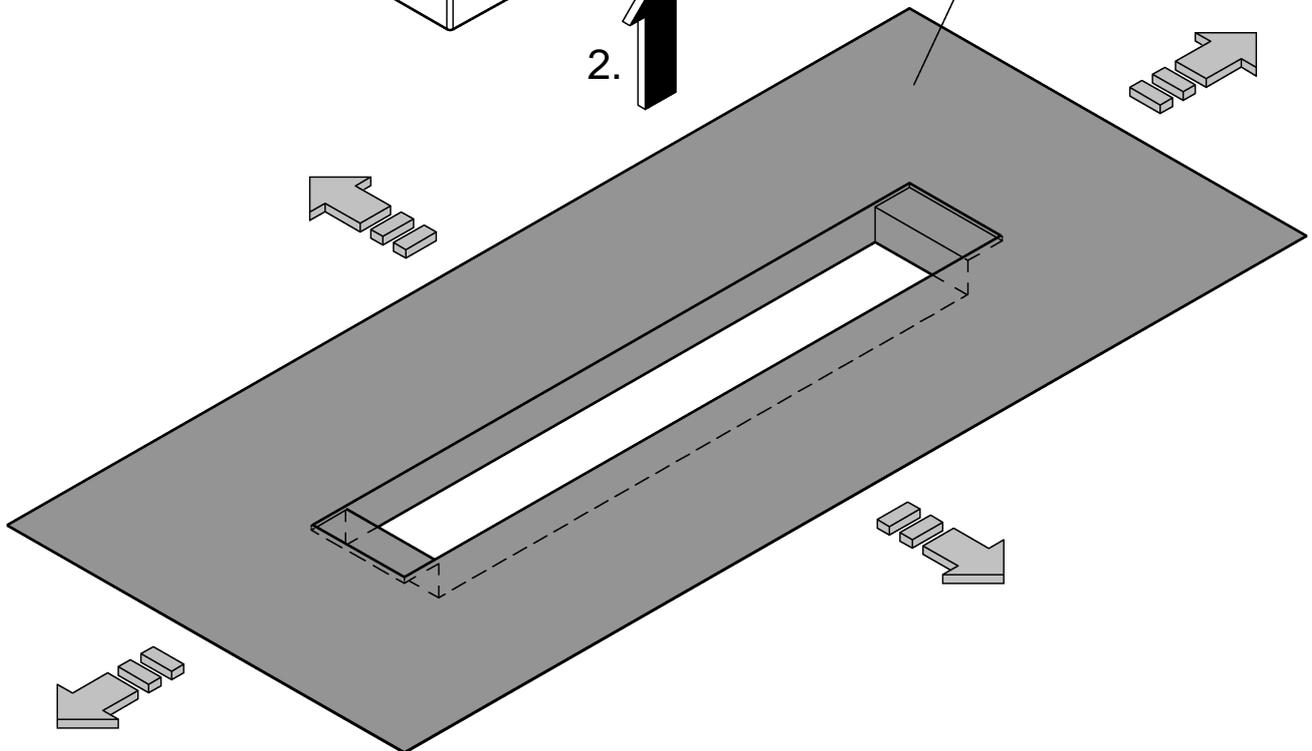
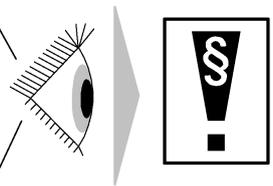




4

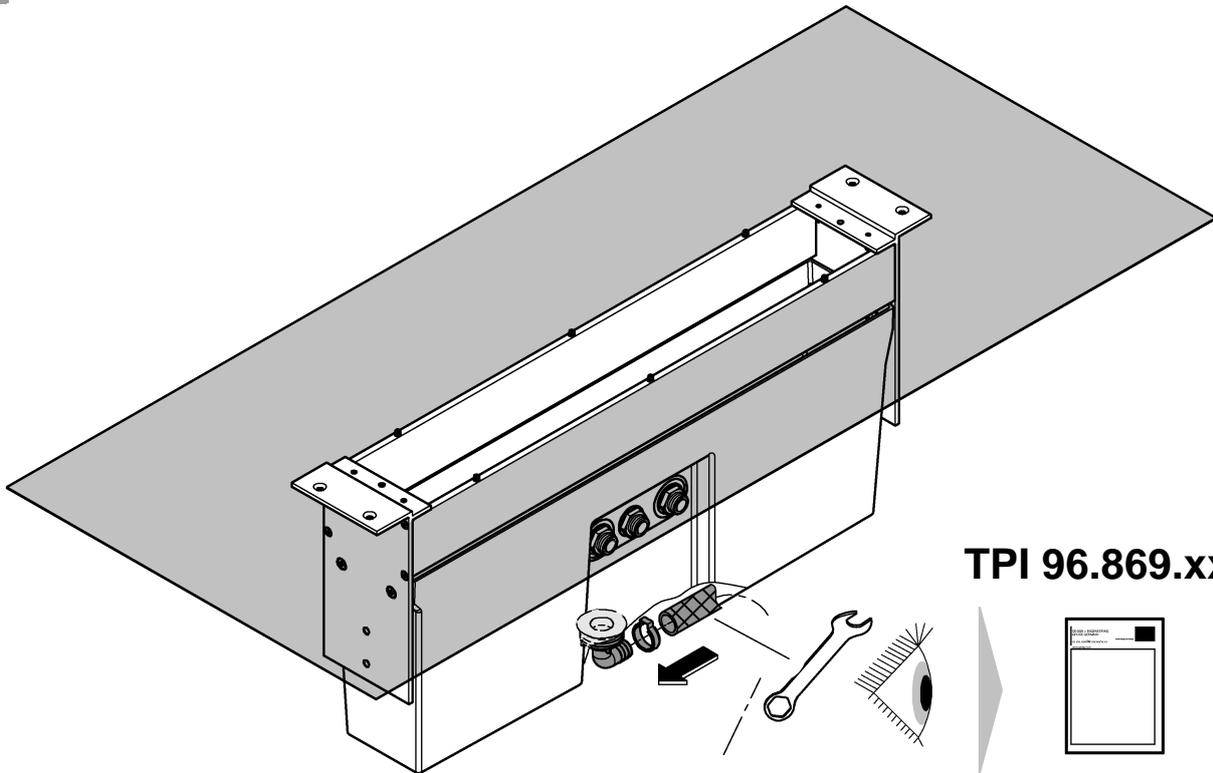


DIN 18534



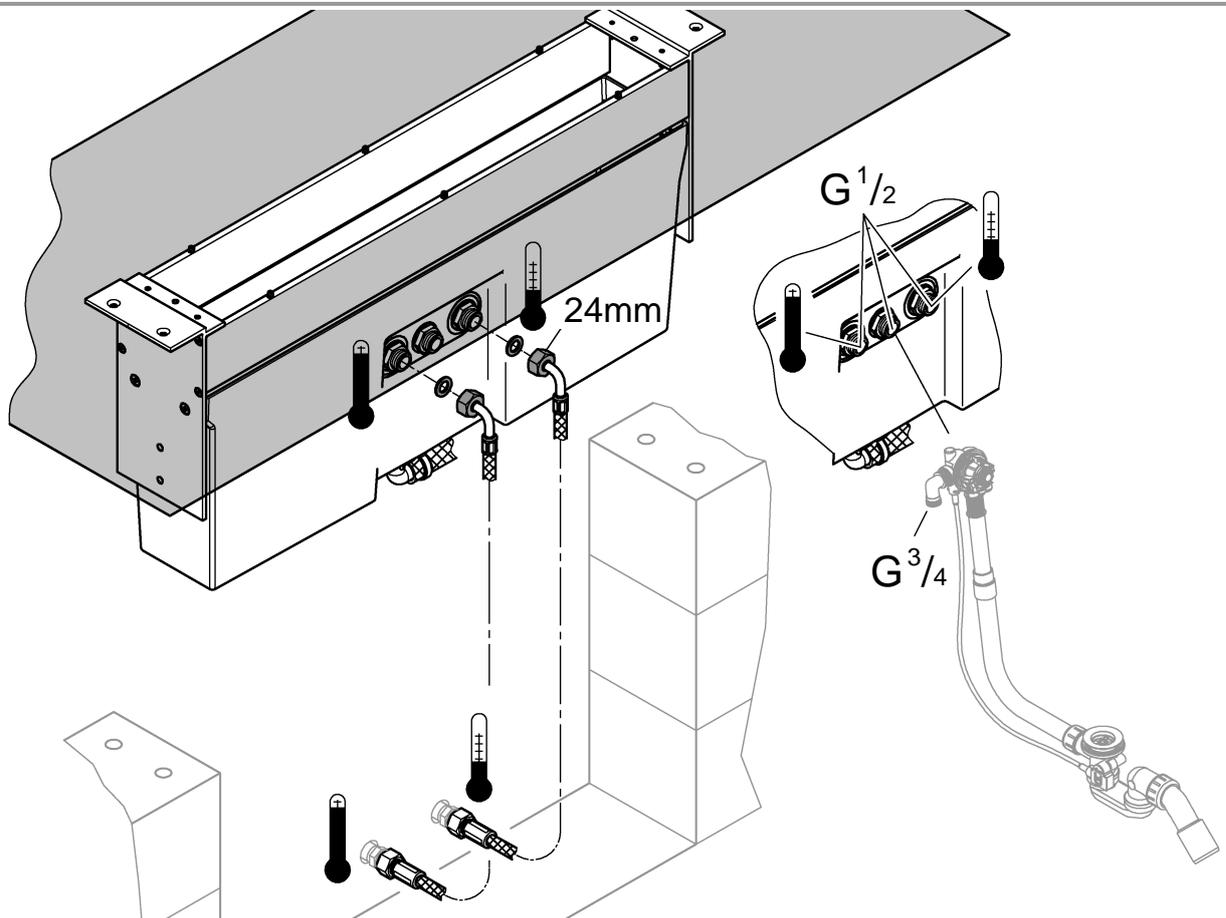


5



TPI 96.869.xxx

6



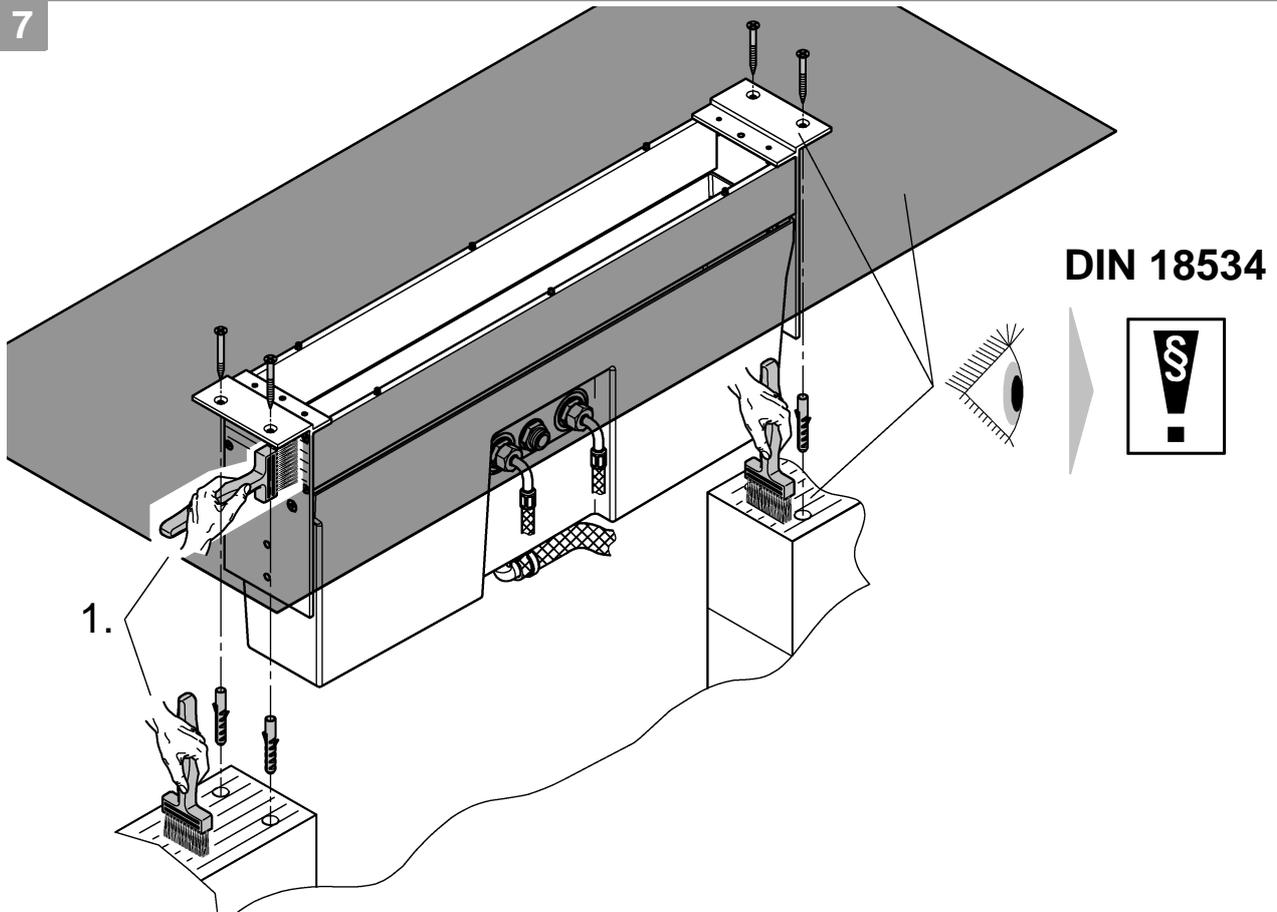
24mm

G^{1/2}

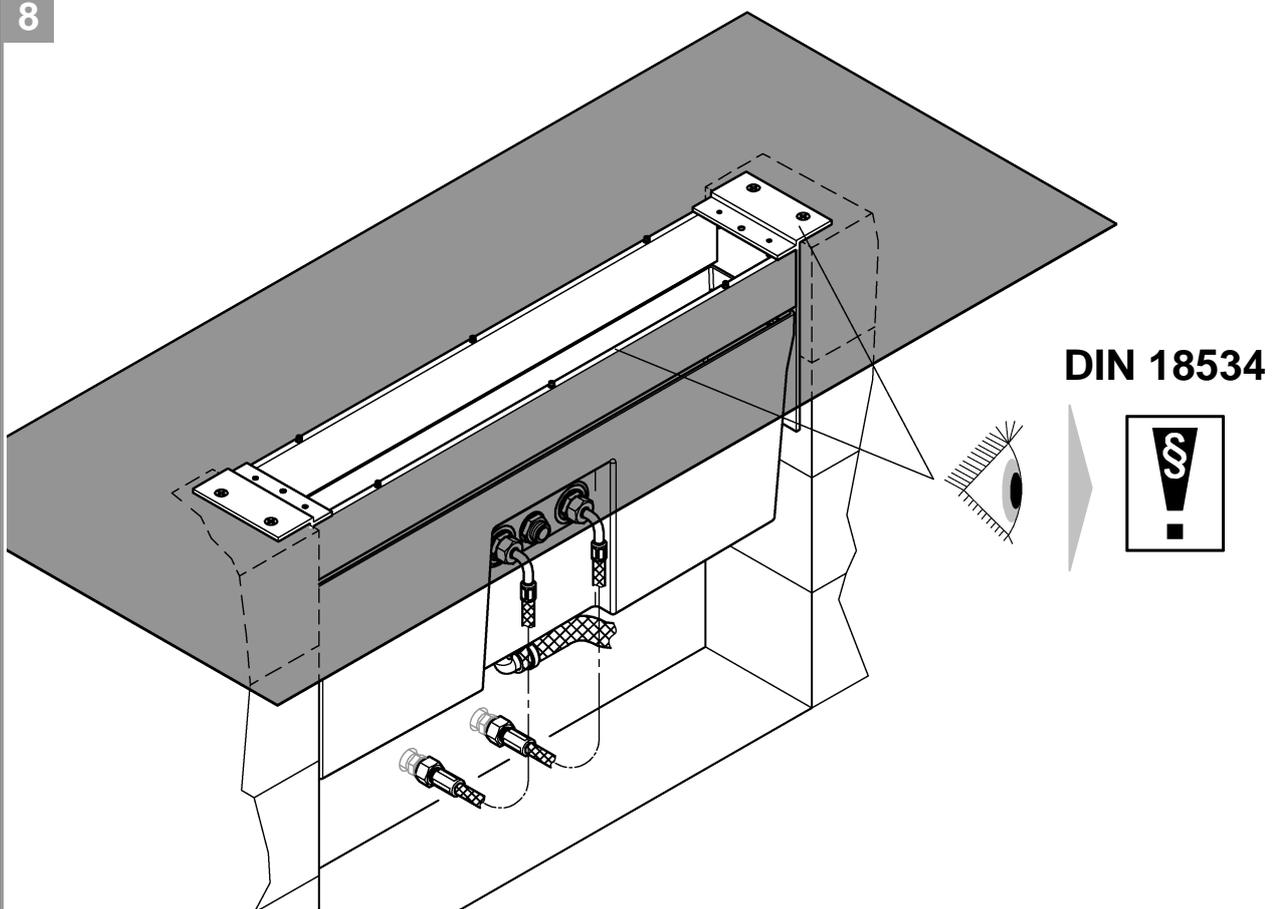
G^{3/4}



7



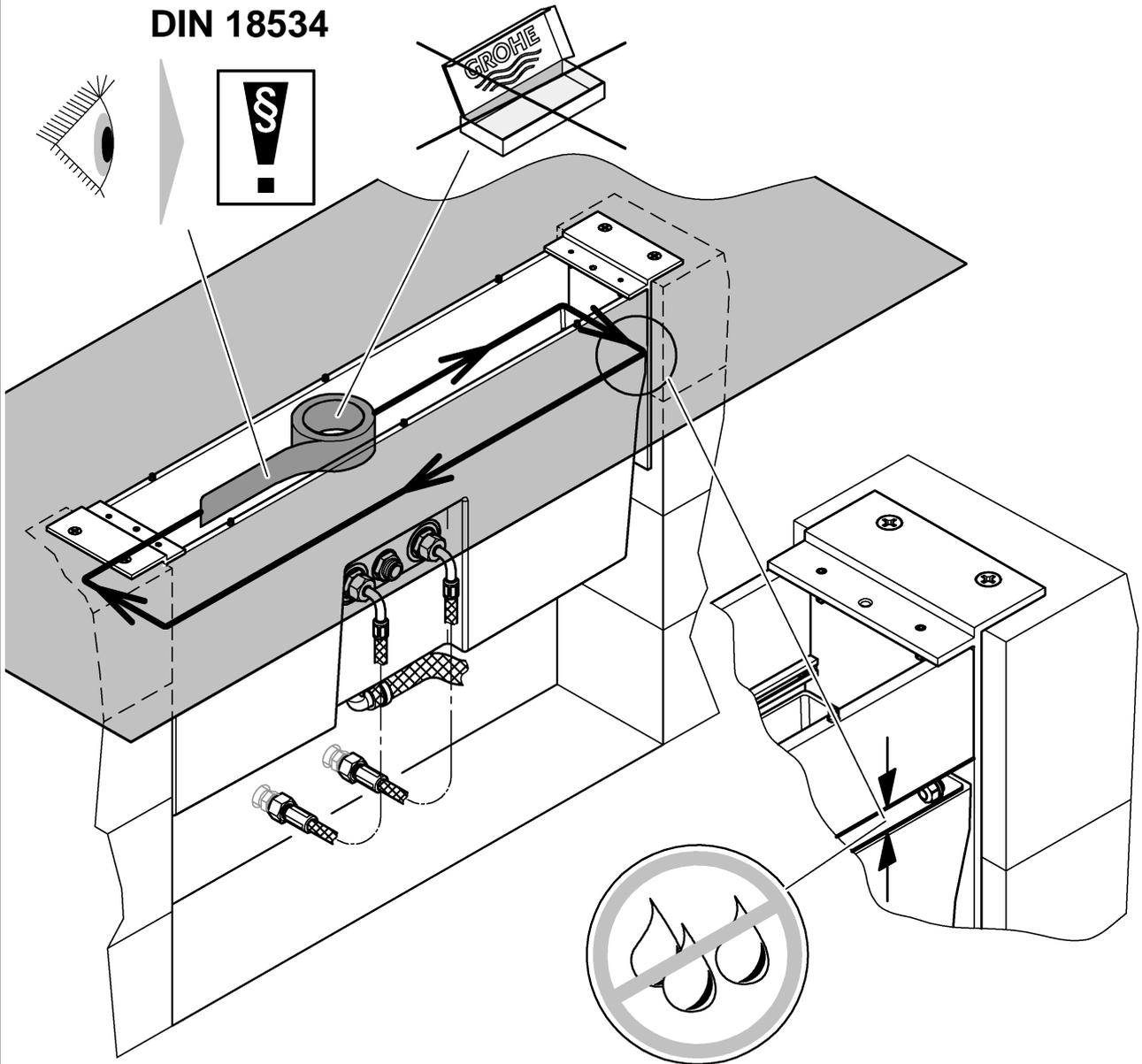
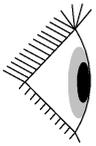
8





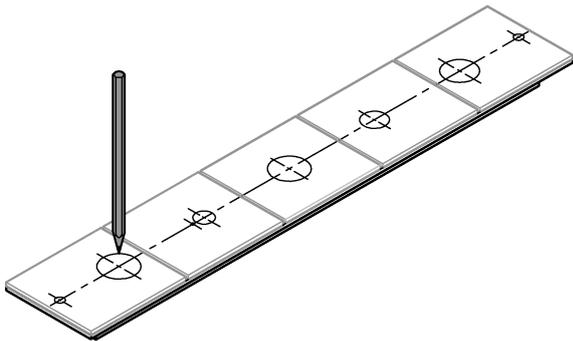
9

DIN 18534

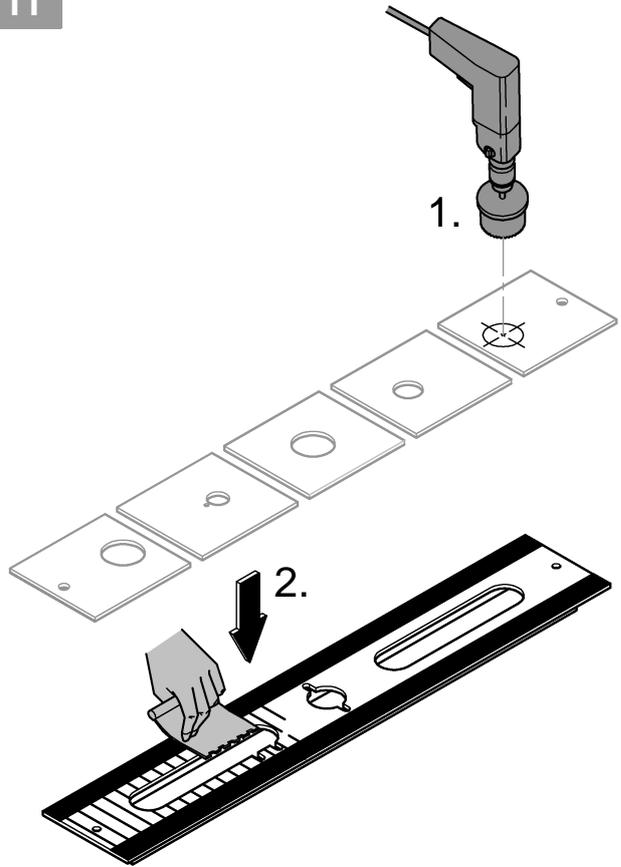




10



11



12

