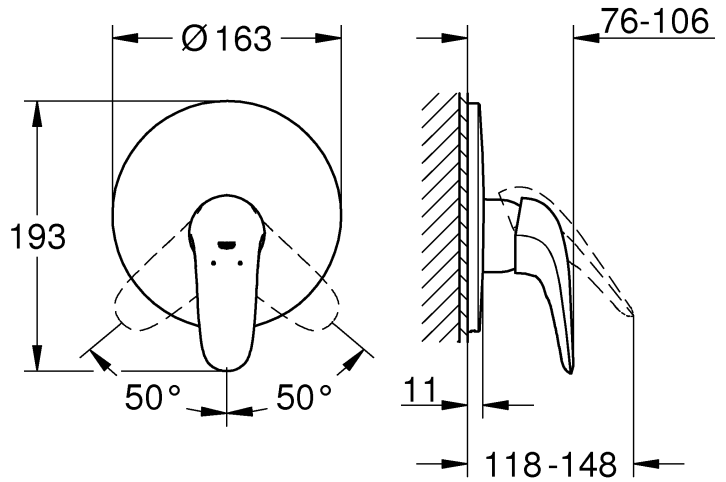
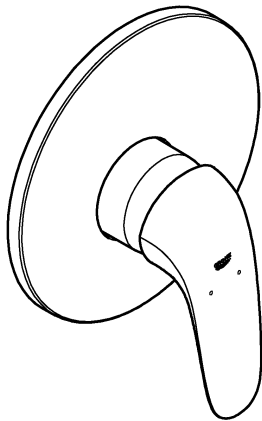
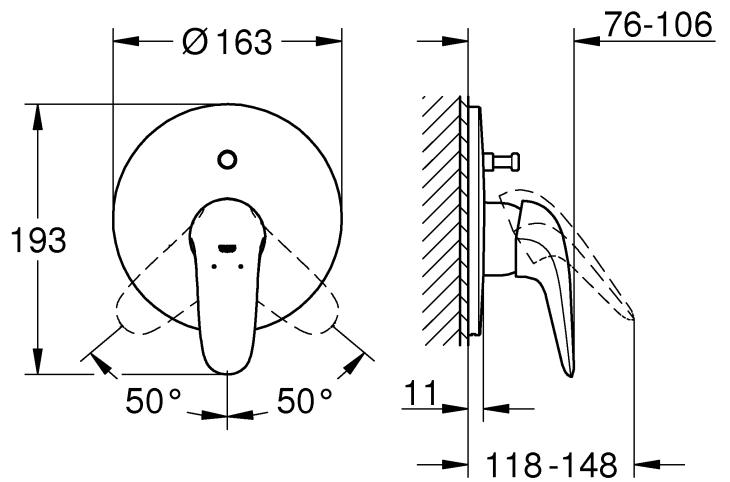
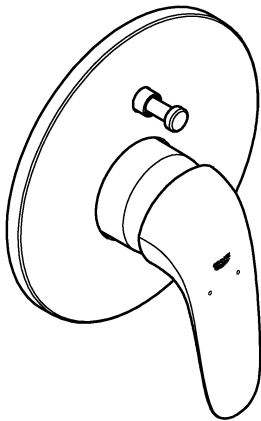




29 098



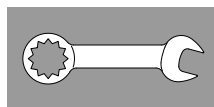
29 099



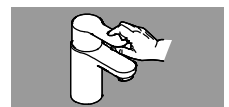
1



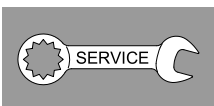
2



3



3



4

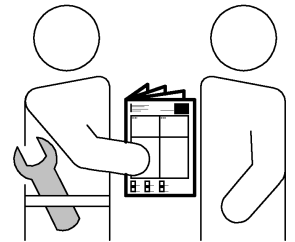
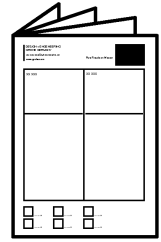
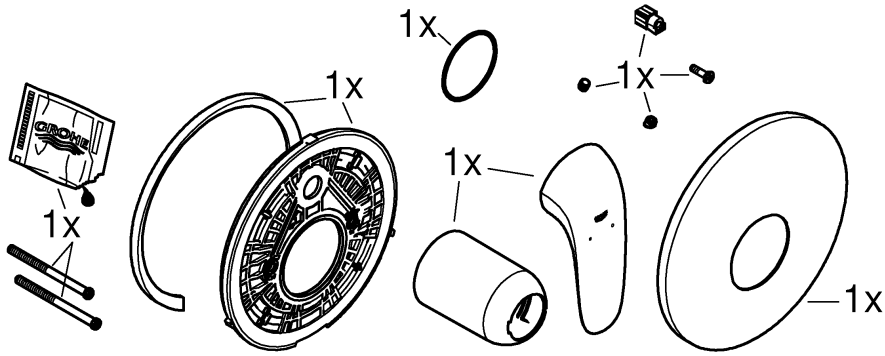


5

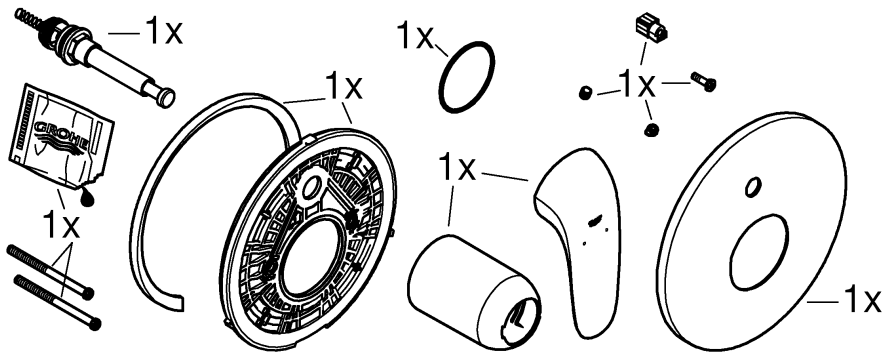




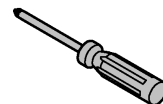
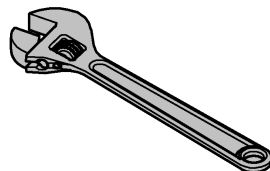
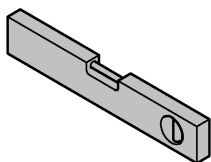
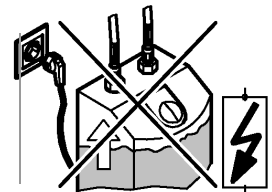
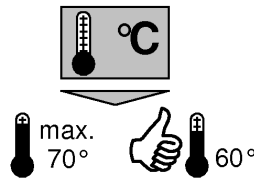
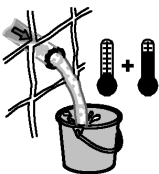
29 098



29 099

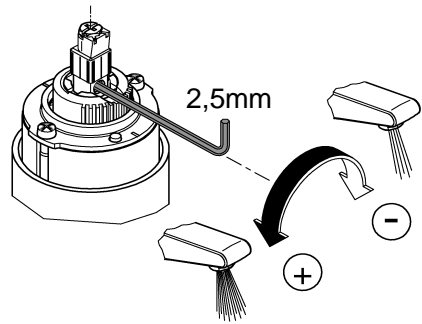
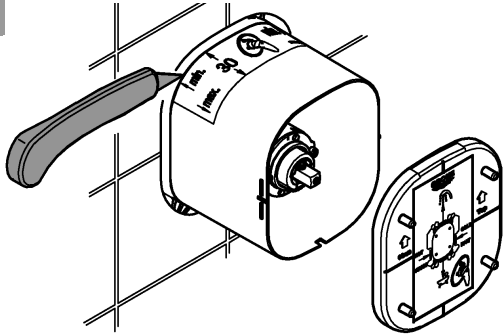


DIN 1988  
DIN EN 806

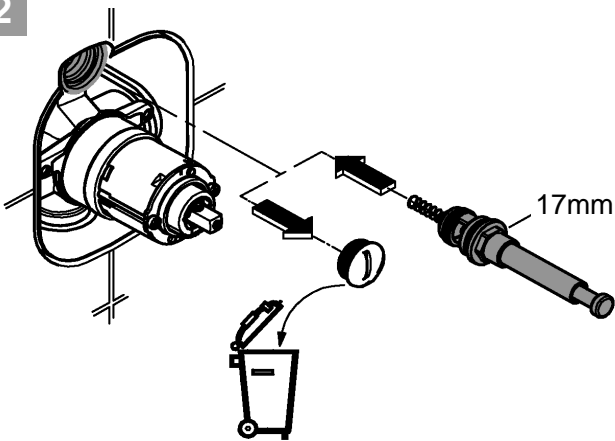




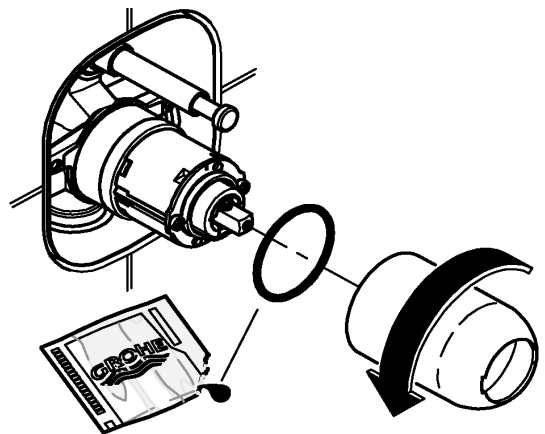
1



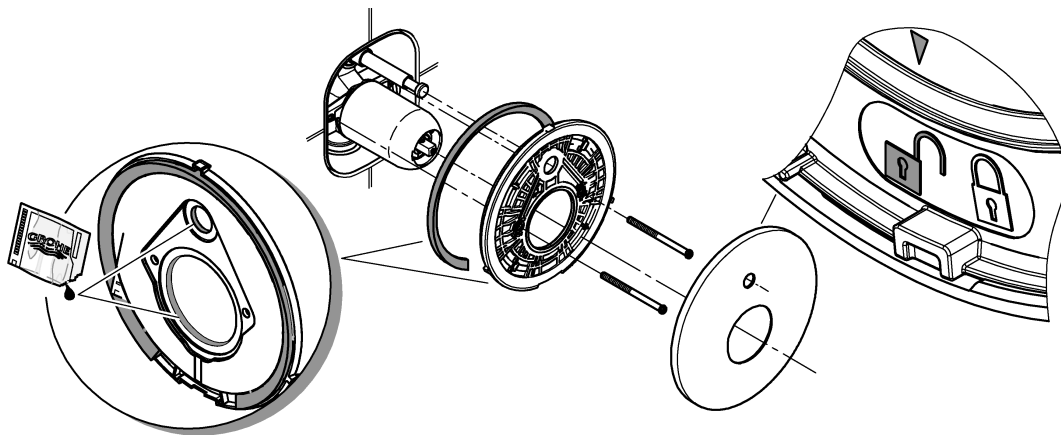
2



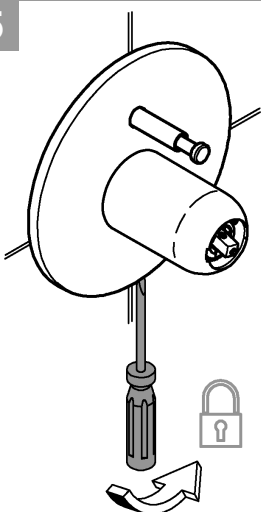
3



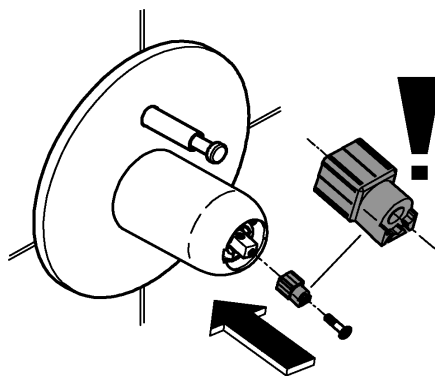
4



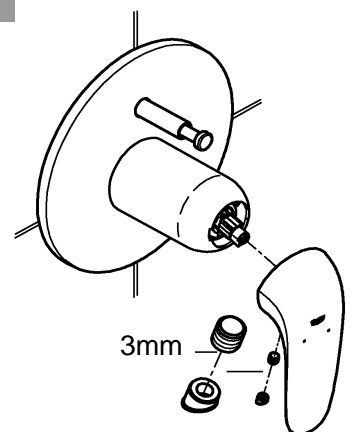
5

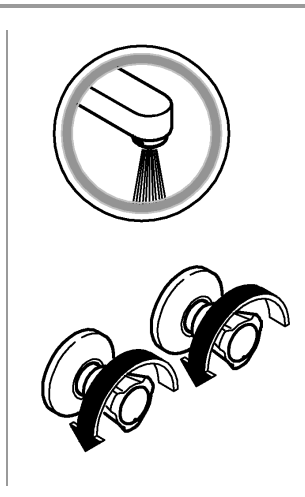
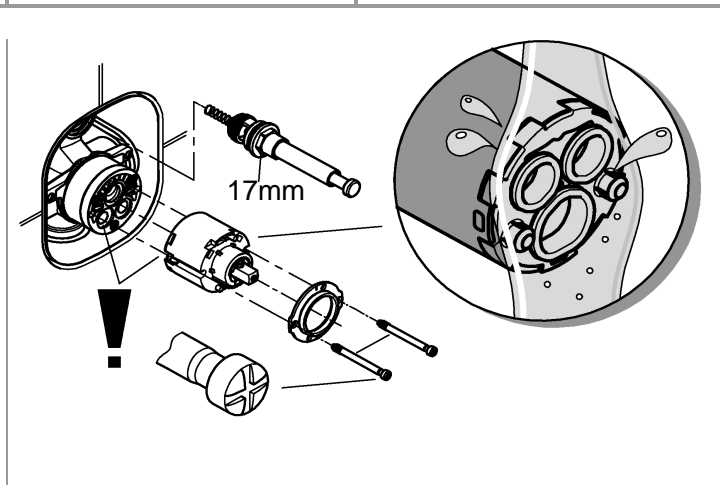
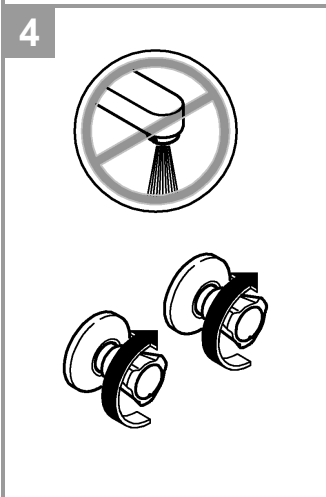
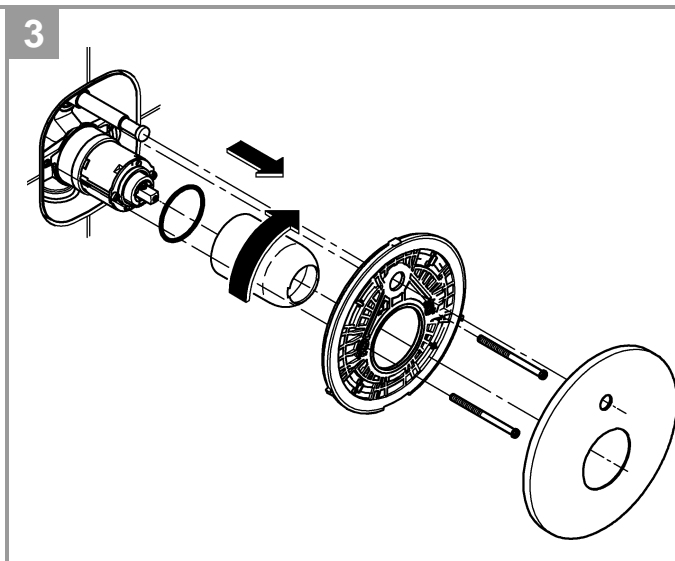
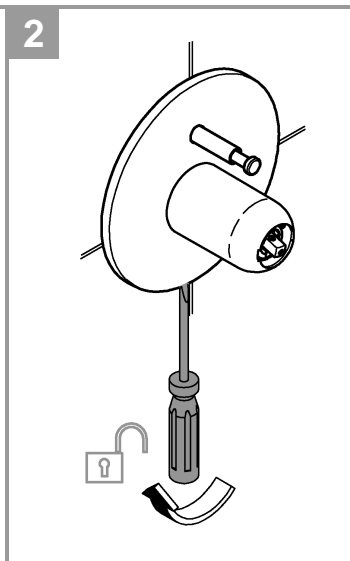
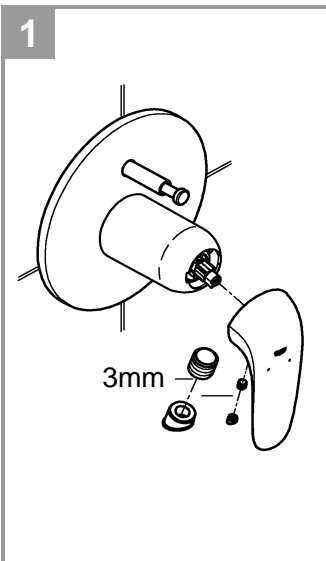
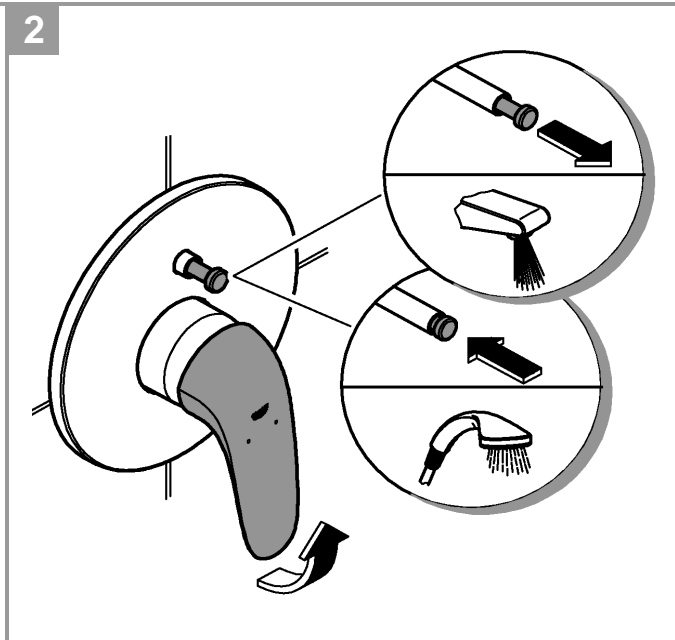
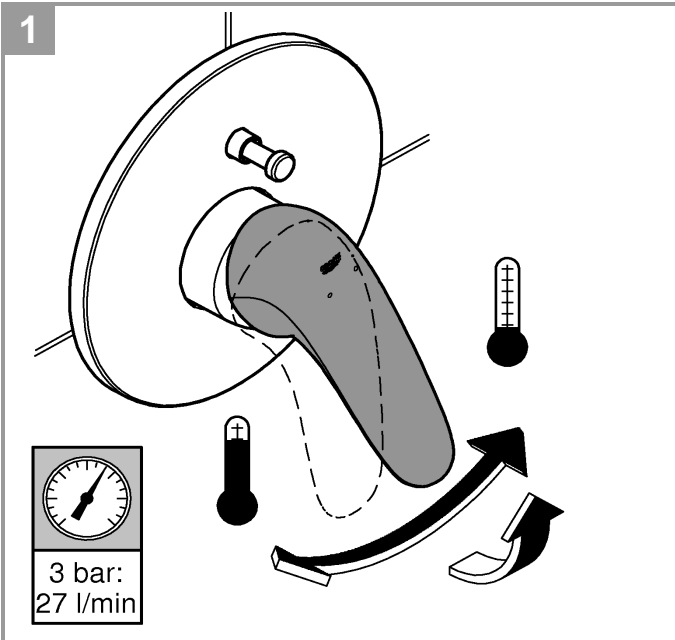


6



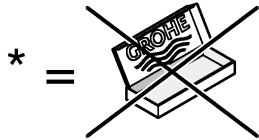
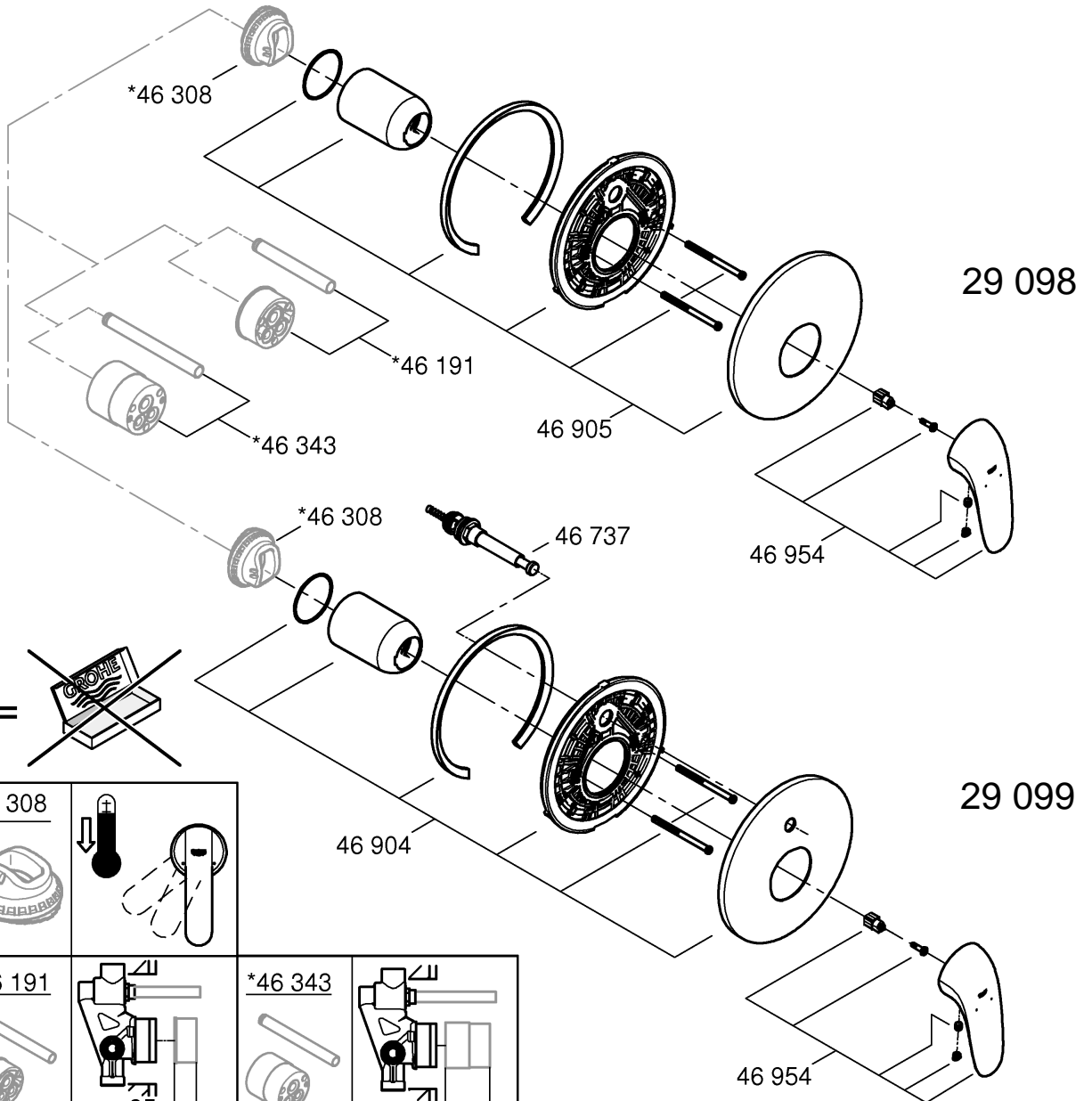
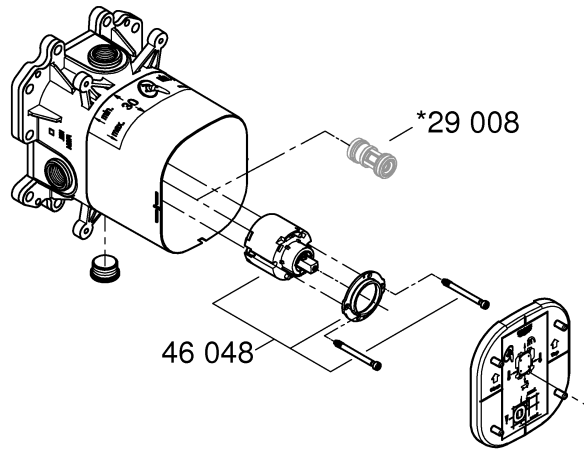
7







34 501



<p>*46 308</p>			
<p>*46 191</p>		<p>*46 343</p>	