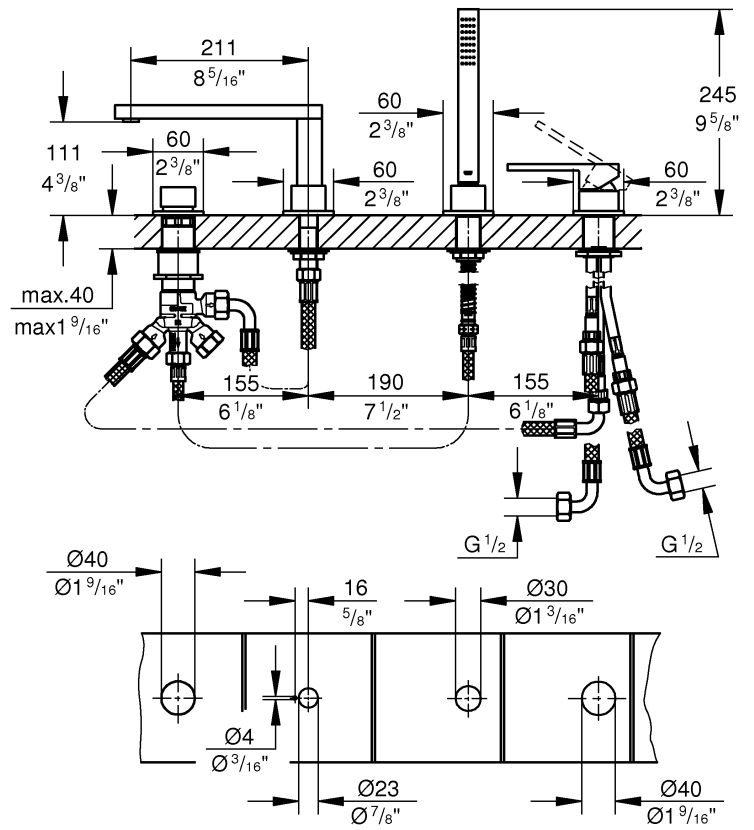
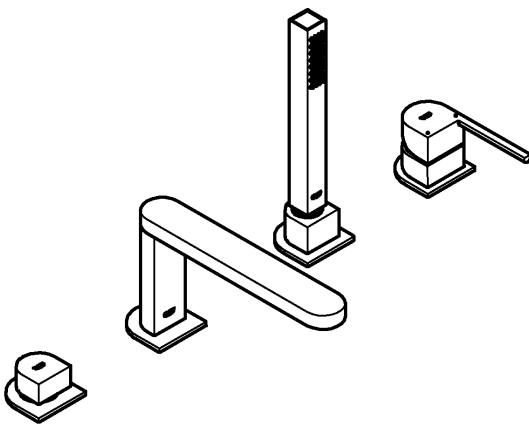
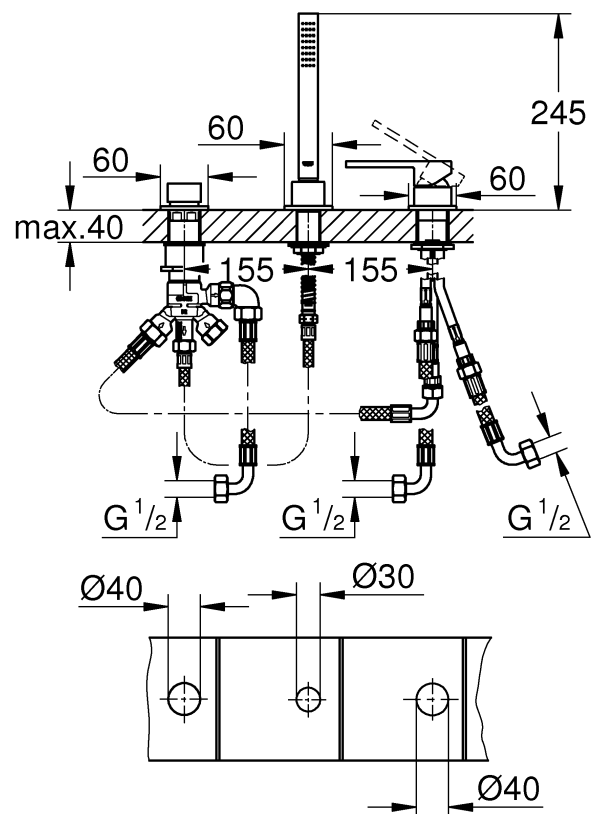
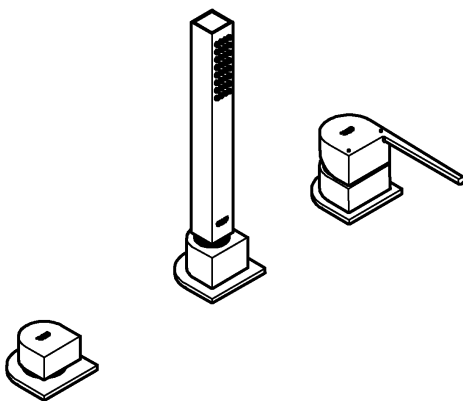
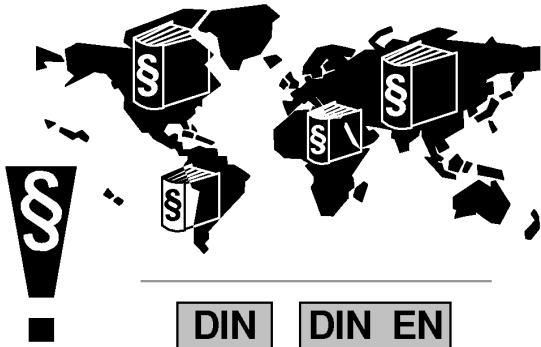


29 307



23 845





DIN
1988

DIN EN
806

bar

0,5 max. 10 5 1

psi

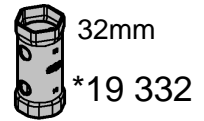
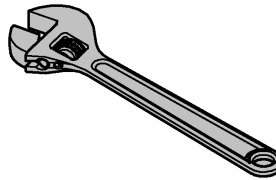
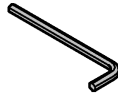
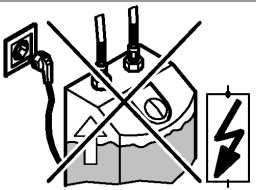
7.25 max. 145 72.5 14.5

°C

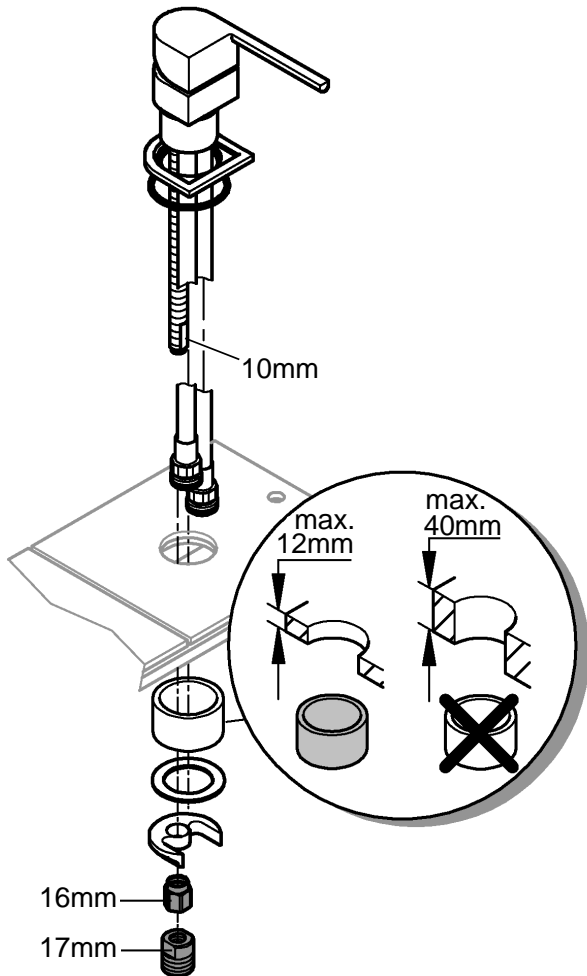
max. 70° 60°

°F

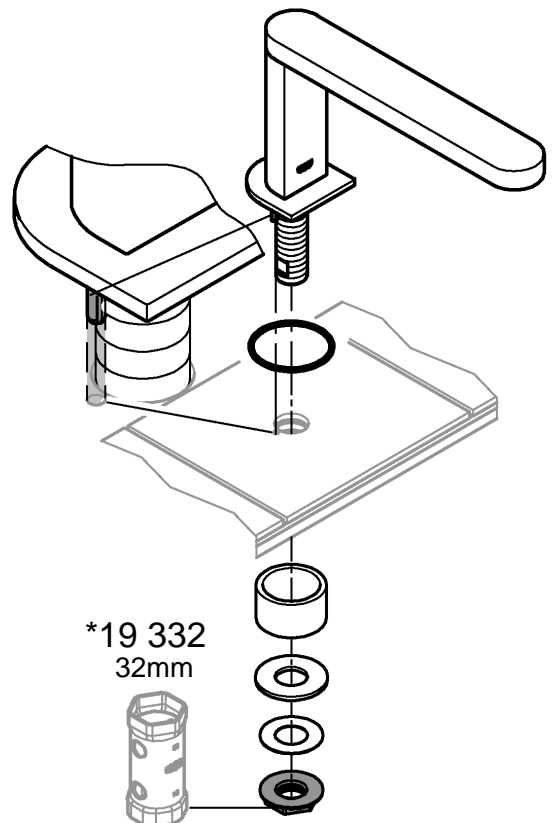
max. 158° 140°



1

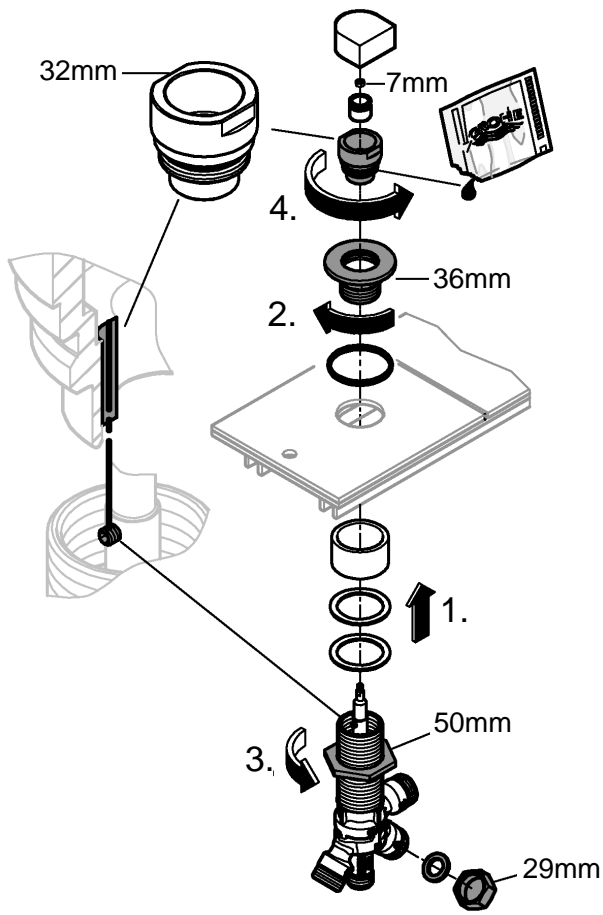


2

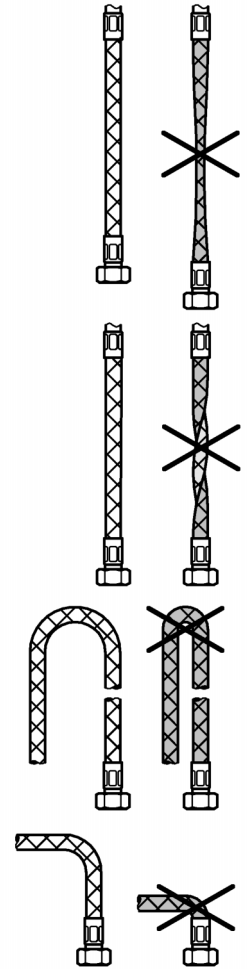
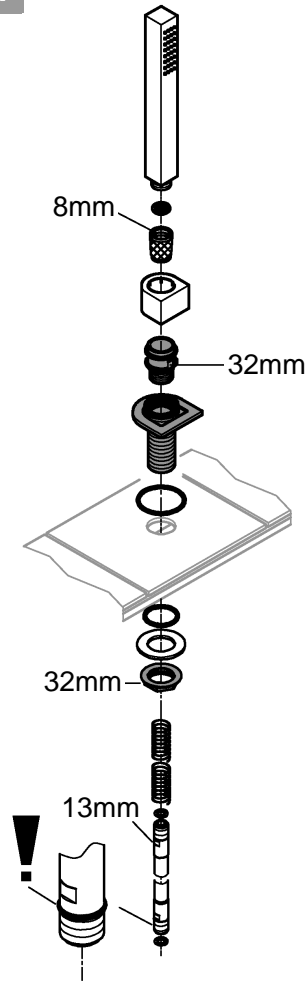




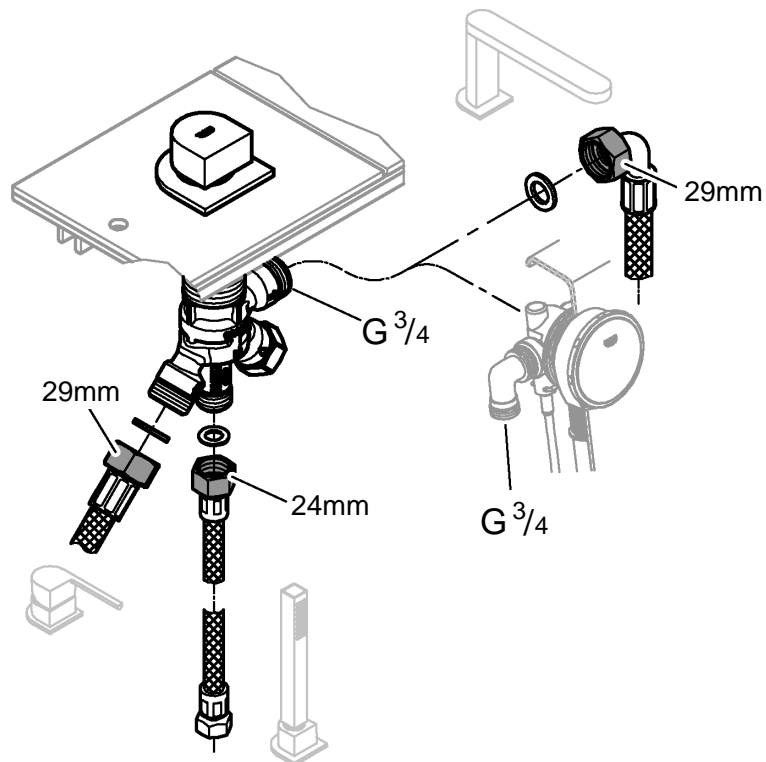
3



4

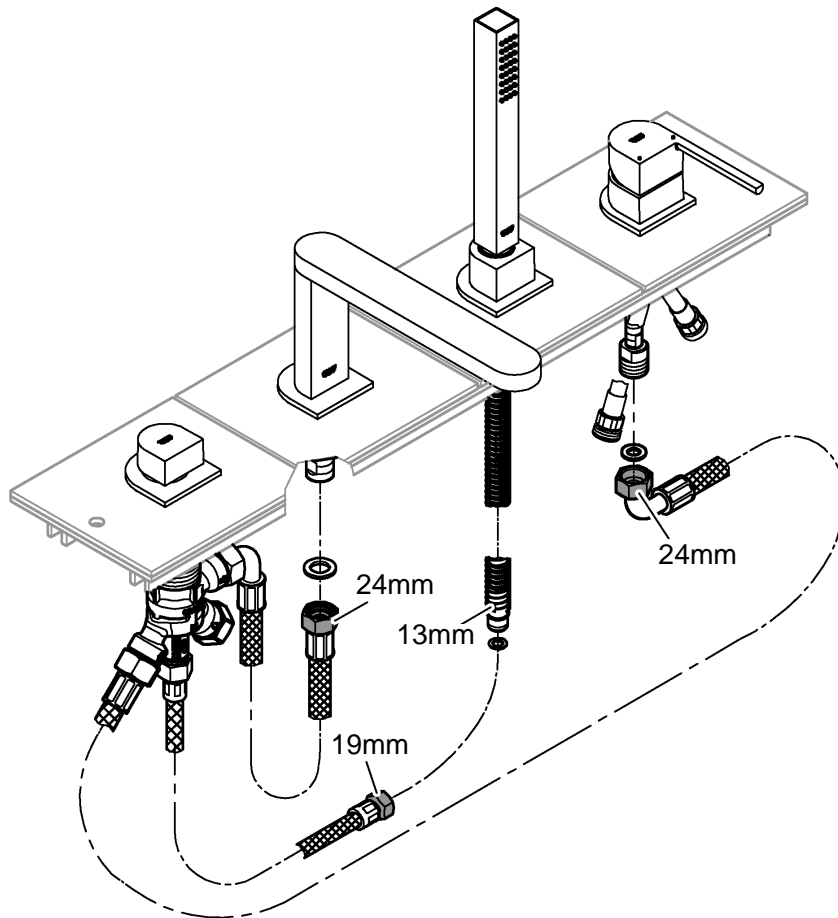


5

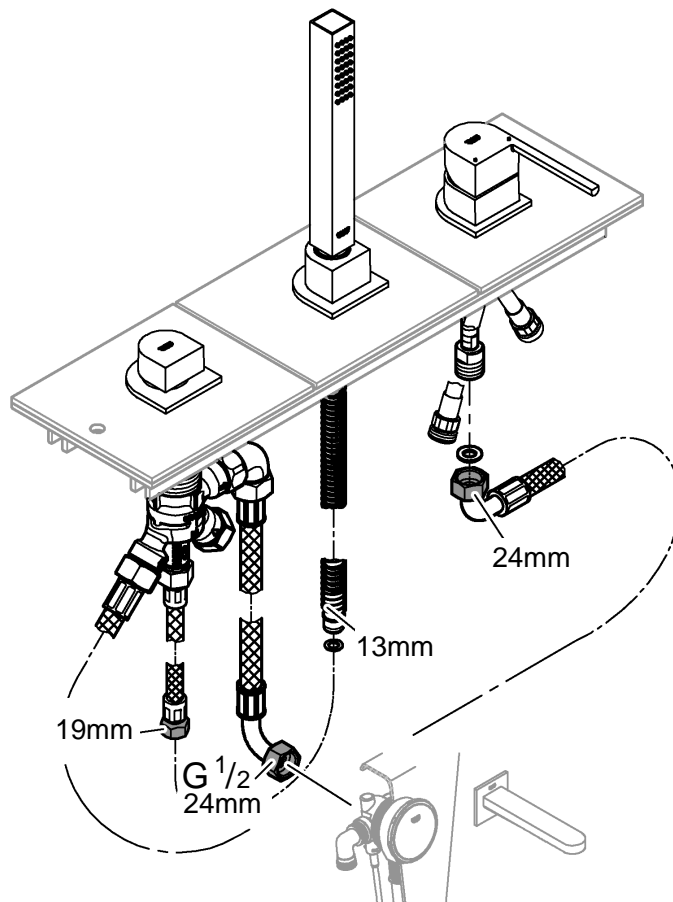




6a

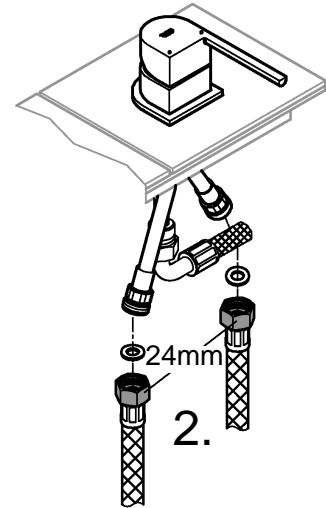
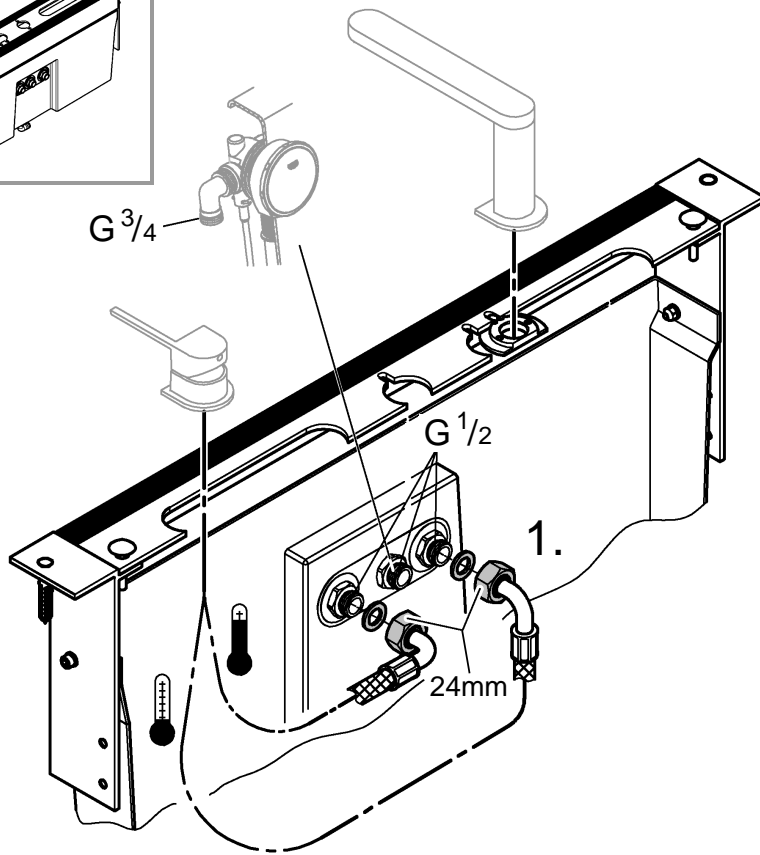
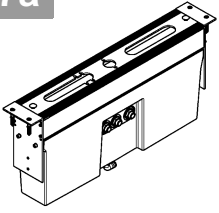


6b

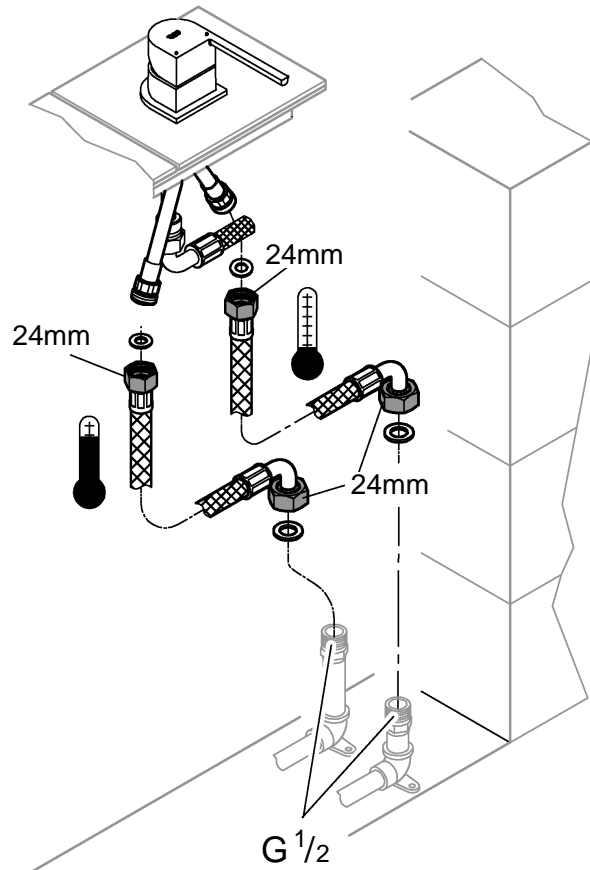
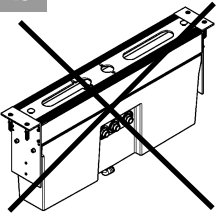


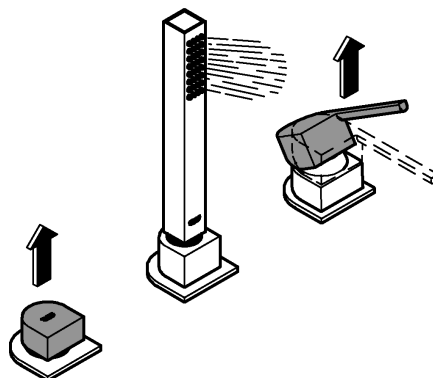
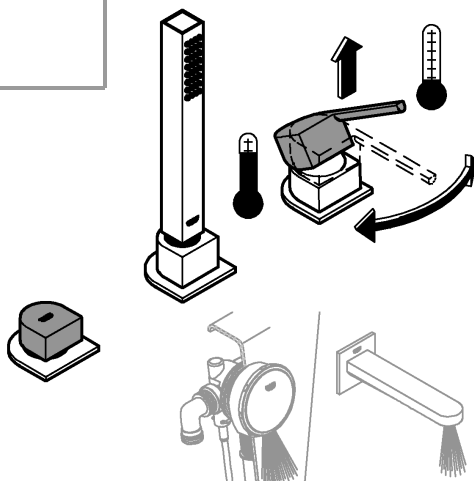
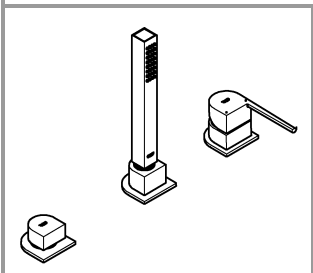
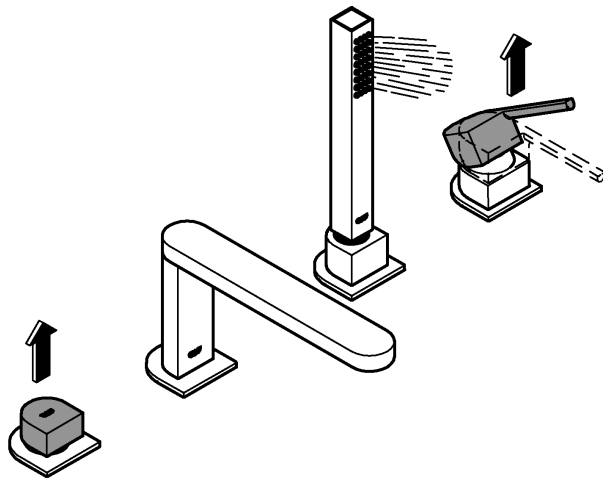
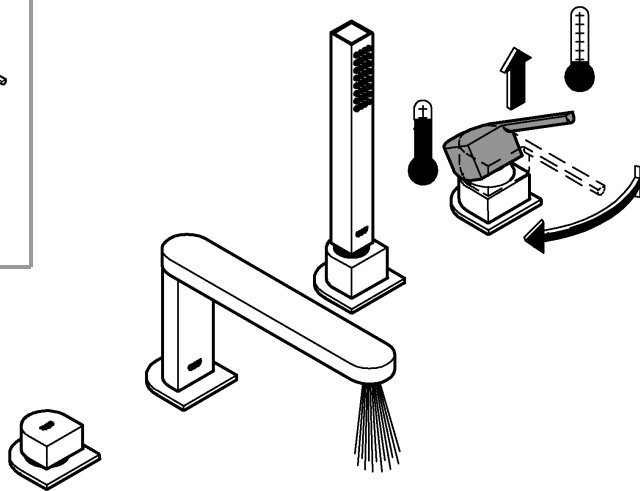
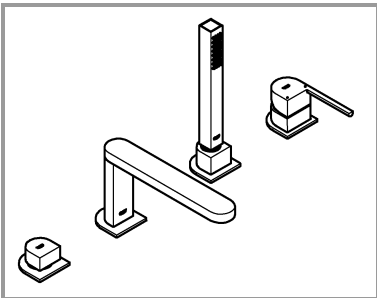


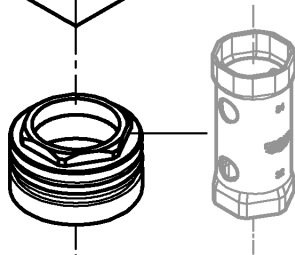
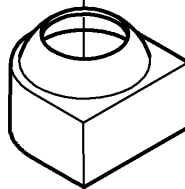
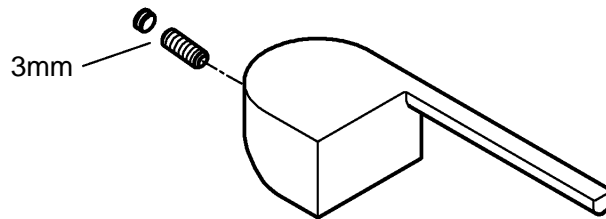
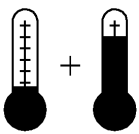
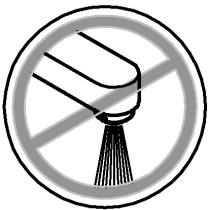
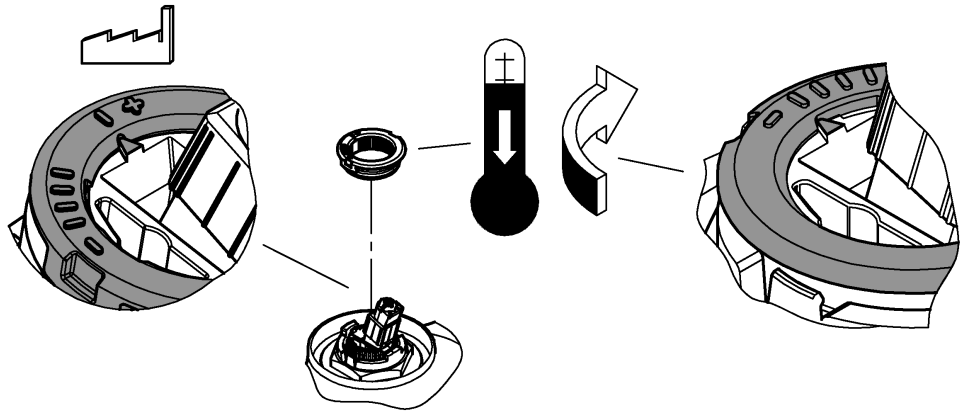
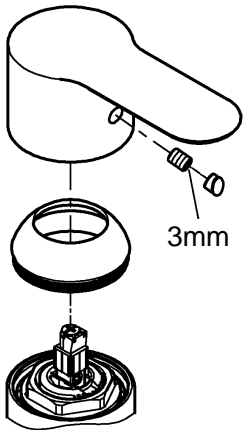
7a



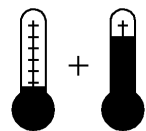
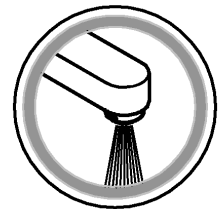
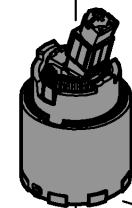
7b

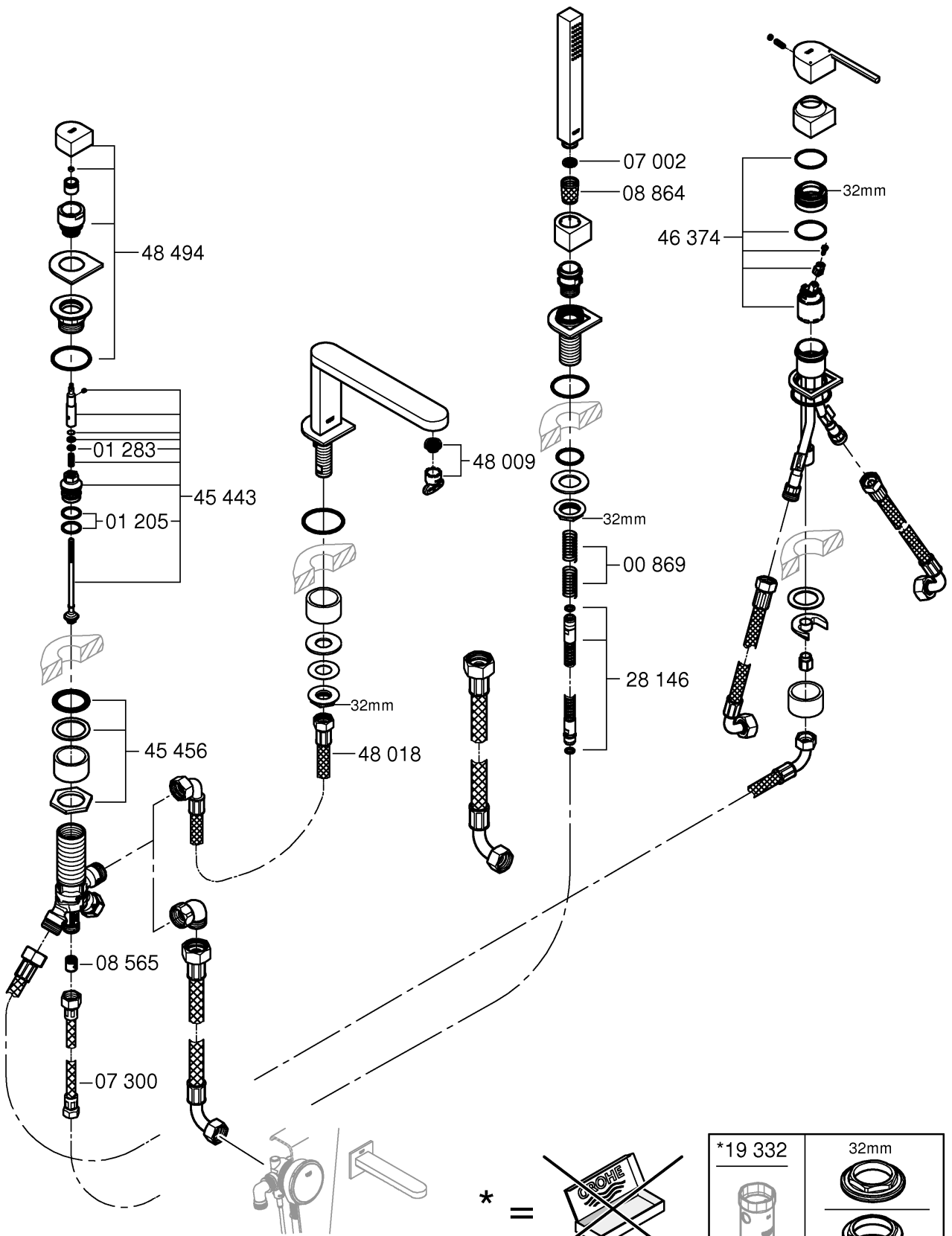






*19 332
32mm





*19 332	32mm