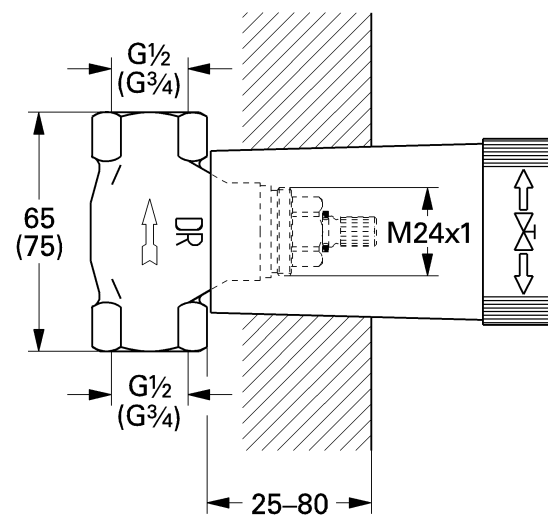
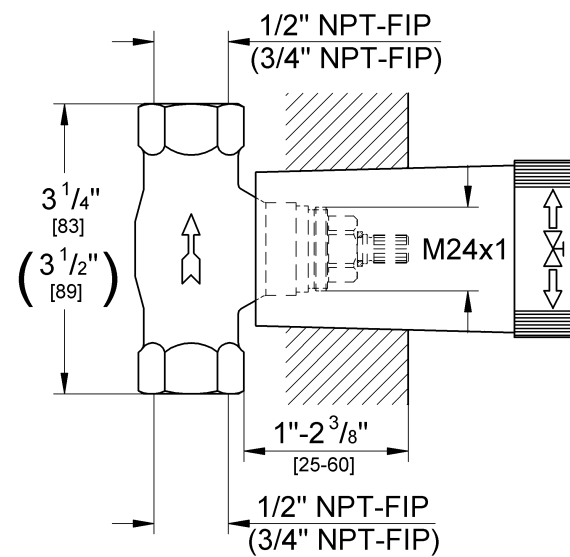


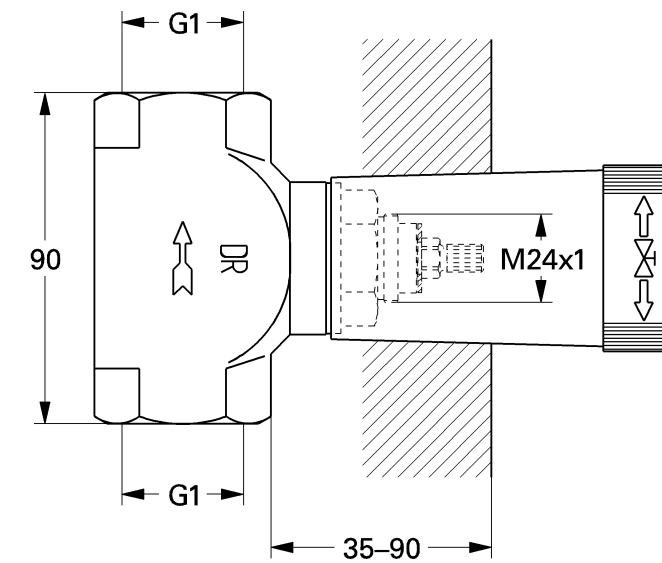
G $\frac{1}{2}$ = 29 800 / 29 811 / 29 052
29 002 / 29 003 / 29 006
(G $\frac{3}{4}$ = 29 802 / 29 813 / 29 004 / 29 005)



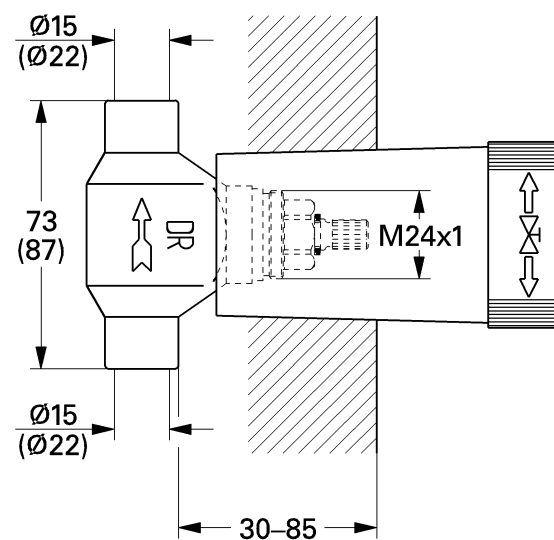
1/2" NPT = 29 273
(3/4" NPT = 29 274)



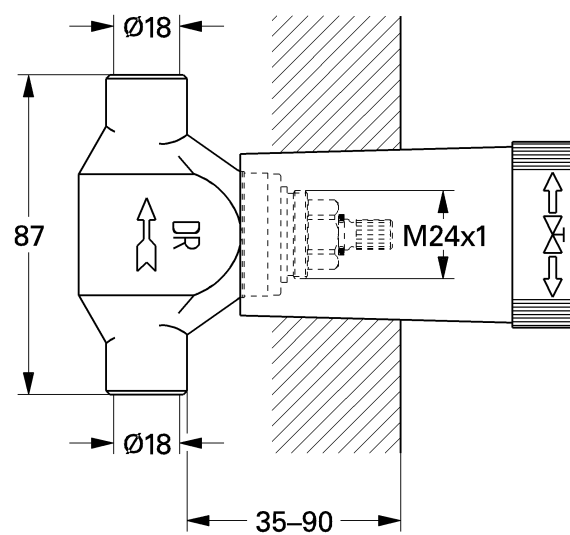
G1 = 29 805



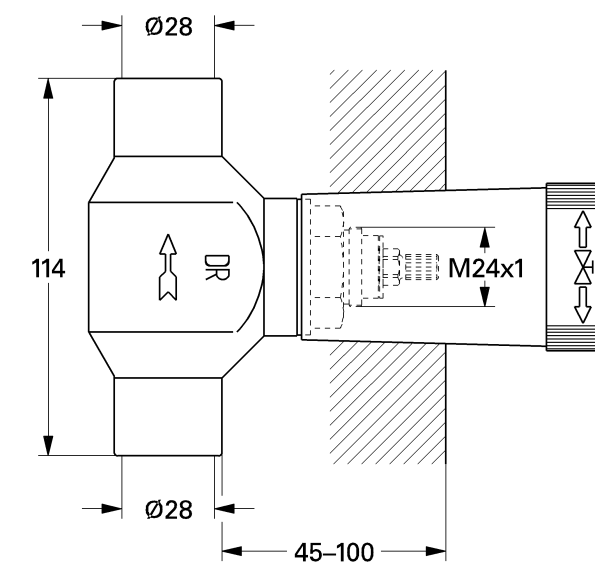
ø15 = 29 801
(ø22 = 29 804)

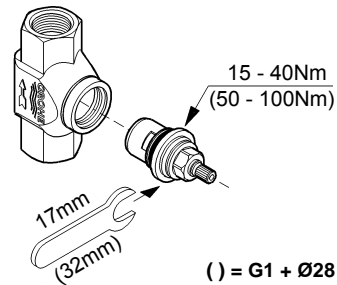


ø18 = 29 803



ø28 = 29 806





<p>D</p> <ul style="list-style-type: none"> UP-Ventile mit Keramik-Oberteil dürfen nicht als Strangabsperrung eingebaut werden. Oberteile vor dem Löten herauserschrauben. Achtung: Durchflussrichtung beachten, da bei seitenverkehrt Einbau die Funktion des Ventils nicht gegeben ist. Oberteile mit einem Anzugsdrehmoment von 15-40Nm (50-100Nm) festziehen. 	<p>GB</p> <ul style="list-style-type: none"> Stop valves with ceramic headparts are not suitable for installation as isolating valves (stop cocks). Screw out headparts before soldering. Caution: if the valve is installed not with the direction of flow as indicated on the body, it will not function properly. Tighten headpart with stall torque of 15-40Nm (50-100Nm). 	<p>F</p> <ul style="list-style-type: none"> Ne pas monter les robinets encastrés pourvus d'une tête à disques en céramique comme dispositif d'arrêt. Diviser les têtes à disques avant de procéder au soudage. Attention: observer le sens de l'écoulement. En cas de montage inversé, le robinet ne fonctionnera pas. Serrer les robinets en appliquant un couple de 15-40Nm (50-100Nm). 	<p>E</p> <ul style="list-style-type: none"> Las válvulas empotradas con parte superior de cerámica no deben utilizarse como llaves de paso general. Desatornillar las partes superiores antes de realizar la soldadura. Atención: Tener en cuenta la dirección de flujo, ya que la válvula no funcionará si se monta al revés. Atornillar las piezas superiores con un par de apriete de 15 a 40Nm (50 a 100 Nm). 	<p>I</p> <ul style="list-style-type: none"> Le valvole UP con la parte superiore in ceramica non possono essere installate come blocco della linea. SVitare le parti superiori davanti alla brasatura. Attenzione: rispettare la direzione del flusso in quanto, se l'installazione viene fatta al contrario, la valvola non funziona. Avvitare saldamente le parti superiori con una coppia di spunto da 15-40Nm (50-100Nm). 	<p>NL</p> <ul style="list-style-type: none"> UP-afsluiters met ceramisch boven-deel mogen niet worden gebruikt voor het afsluiten van een leiding. Schroef vóór het solderen de bovenste onderdelen uit de behuizing. Opgelet: let op de doorstroombinding, aangezien bij een verkeerde montage de afsluiter niet correct werkt. Trek de bovenste onderdelen vast met een moment van 15-40Nm (50-100Nm). 	
<p>S</p> <ul style="list-style-type: none"> Avstängningsventiler med keramiskt överstycke får inte monteras som ledningsavstängare. Skruva ur överstycket före lödningen. Observera! Lagg märke till flödesriktningen eftersom ventils funktion inte är säkerställd vid omvänt montage. Dra fast överstycket med ett moment på 15-40Nm (50-100Nm). 	<p>DK</p> <ul style="list-style-type: none"> Indmuringsventiler med keramikoverdel må ikke indbygges som rørdedningspærre. Overdelene skal skrues ud inden lodningen. Bemærk: Vær opmærksom på gennemstrømningsretningen, da ventilen ikke fungerer ved omvendt indbygning. Overdelene strammes med et tilspændingsmoment på 15-40Nm (50-100Nm). 	<p>N</p> <ul style="list-style-type: none"> Underpuss-ventiler med keramikoverdel må ikke bygges inn som sperre for opplegget. Overdelene må skrues ut før lodding. OBS: Vær oppmerksom på gjennomstrømningsretning, fordi ventilen ikke fungerer ved sideomvendt innbygging. Trekk overdelene fast med et tilstrammingsmoment på 15-40Nm (50-100Nm). 	<p>FIN</p> <ul style="list-style-type: none"> Keraamisella yläosalla varustettuja uppoasennusventtiilejä ei saa käyttää virtauksen sulkemiseen. Ruuvaa yläosat irti ennen juottamista. Huomio: kiinnitä huomiota virtaussuuntaan, koska venttiili ei toimi, jos se asennetaan väärin päin. Kiristä yläosat 15-40Nm:n (50-100Nm:n) kiristysmomenttia käyttäen. 	<p>PL</p> <ul style="list-style-type: none"> Wentyle PN z górną częścią ceramiczną nie mogą być wbudowane jako odcinacz przepływu. Wykręć górne części przed lutowaniem. Uwaga: Należy uwzględnić kierunek przepływu. Przy nieprawidłowej instalacji wentyl nie funkcjonuje. Górne części dokręcić przy momencie dokręcającym 15-40Nm (50-100Nm). 	<p>UAE</p> <ul style="list-style-type: none"> الصمامات التي تركيب خلف الجدار مع جزء الخلط السيراميكي يجب عدم تركيبها كإيقاف للخط. قم بفك الأجزاء العلوية قبل اللحام. تنبيه، يرجى مراعاة اتجاه التدفق حيث أن الصمام لا يعمل عند تركيبه بشكل معكوس. قم بشد الأجزاء العلوية بعزم شد بالغ 15 - 40 (50 - 100) نيوتن متر. 	<p>GR</p> <ul style="list-style-type: none"> Η εγκατάσταση των βαλβίδων UP με τις κεραμικές στρόφιγγες πρέπει να γίνεται ταυτόχρονα με την εγκατάσταση του προστατευτικού αγωγού. Ξεβιδώστε τις στρόφιγγες πριν τη συγκόλληση. Προσοχή: Πρέπει να φροντίσετε ώστε η εγκατάσταση του δακτυλίου ελέγχου ροής να μην δημιουργήσει πρόβλημα στην λειτουργία των βαλβίδων. Βιδώστε τις στρόφιγγες με ροπή στρέψης υπό γωνία 15-40Nm (50-100Nm).
<p>CZ</p> <ul style="list-style-type: none"> Podomítkové ventily s horním keramickým dílem se nesmí namontovat jako uzávěr vedení. Před pájením se horní díly vyšroubují. Pozor: Je nutno dbát na směr průtoku, protože při stranově opačném namontování není ventil funkční. Horní díly se dotahují s utahovacím momentem 15-40Nm (50-100Nm). 	<p>H</p> <ul style="list-style-type: none"> Kerámia felsőrészű falba süllyesztett szelepeket függőleges cső elzárószerkezetként beépíteni nem szabad. Forrasztás előtt a felsőrészeket ki kell csavarni. Vigyázat: az átfolyás irányát szem előtt kell tartani, mivel fordított oldallal történt beépítés esetén a szelep működése nem adott. A felsőrészeket 15-40Nm (50-100Nm) meghúzási nyomatékkal kell szorosra húzni. 	<p>P</p> <ul style="list-style-type: none"> As válvulas UP com o ramo montante de cerâmica não podem ser utilizados como vedação de canos. Desenroscar os ramos montantes do contacto. Atenção: Tenha em atenção o sentido do fluxo, dado que a válvula não funciona quando a montagem é efectuada pelo o lado incorrecto. Apertar os ramos montantes com uma força de torção de 15-40Nm (50-100Nm). 	<p>TR</p> <ul style="list-style-type: none"> Seramik üst parçaları UP-Valflerinin çubuk kapatıcısı olarak takılması yasaktır. Lehim yapmadan önce üst parçaları çıkartın. Dikkat: Valfi ters taraftan takma halinde, valf çalışmayacağı için akış yönüne dikkat edin. Üst parçayı 15-40Nm (50-100Nm) sıkma momenti ile sıkın. 	<p>SK</p> <ul style="list-style-type: none"> Podomietkové ventily s vrchným keramickým dielom sa nesmú namontovať ako uzáver vedenia. Pred spájkovaním sa vrchné diely vyskrutujú. Pozor: Je potrebné dbať na smer prítoku, lebo pri stranovo opačnom namontovaní nie je ventil funkčný. Vrchné diely sa dotahujú s ut'ahovacím momentom 15-40Nm (50-100Nm). 	<p>SLO</p> <ul style="list-style-type: none"> Vgradnih zapornih ventilov s keramičnim zgornjim delom ne smete vgraditi kot zapore za cevi. Odvijte zgornje dele pred lotanjem. Pozor: Bodite pozorni na smer pretoka; pri zrcalno obrnjeni vgradnji ventil namreč ne opravlja svoje funkcije. Zgornje dele privijte s priteznim vrtilnim momentom 15-40Nm (50-100Nm). 	<p>HR</p> <ul style="list-style-type: none"> Podžbukni ventili s keramičkim gornjim dijelom ne smiju se ugrađivati kao blokada ogranka. Gornje dijelove odvrnite prije lemljenja. Pozor: Pripazite na smjer protoka, jer kod ugrađivanja obrnutim redoslijedom nije dostupna funkcija ventila. Gornje dijelove pritegnite zakretnim momentom od 15-40Nm (50-100Nm).
<p>BG</p> <ul style="list-style-type: none"> Вентилите за вграждане с керамичен патрон не трябва да се монтират като спирателен кран за тръбопроводен щранг. Преди запояване отвинтете и извадете патроните. Внимание: Спазвайте посоката на потока, тъй като при обратно свързване с водопроводната мрежа вентилът не функционира. Затегнете патроните с момент на затягане от 15 - 40Nm (50 - 100Nm). 	<p>EST</p> <ul style="list-style-type: none"> Keraamilise sisuga peitsulgventiile ei tohi paigaldada harutõkestitena kasutamiseks. Keerake keraamiline sisu enne jootmist välja. Tähelepanu: arvestage läbivoolusuunaga, kuna valepidi paigaldamisel ventiil ei tööta. Keerake keraamiline sisu 15-40Nm (50-100Nm) kinnitusemomendiga kinni. 	<p>LV</p> <ul style="list-style-type: none"> UP vārstus ar keramikas virsdaļu nedrīkst ievietot kā strūkļas noslēgus. Pirms lodēšanas izskrūvējiet virsdaļas. Uzmanību! Nemiet vērā caurplūdes virzienu, jo, veicot sānisku iebūvi, nav norādīta vārsta funkcija. Pievelciet virsdaļas ar 15 līdz 40Nm (50 līdz 100Nm) griezes momentu. 	<p>LT</p> <ul style="list-style-type: none"> Potinkinių vožtuvų su keramine viršutine dalimi negalima naudoti kaip atšakos blokatorių. Prieš liudodami išsukite viršutinę dalį. Dėmesio! Nesupainiokite tekėjimo krypties, nes netinkamai sumontuotas vožtuvas neveiks. Viršutinės dalis priveržkite 15-40Nm (50-100Nm) sukimo momentu. 	<p>RO</p> <ul style="list-style-type: none"> Ventilele de reglare încastrate cu parte superioară ceramică nu au voie să fie folosite pe post de robinet de izolare. Părțile superioare trebuie deșurubate înainte de lipire. Atenție: Trebuie respectată direcția de curgere, deoarece în cazul montajului vertical, ventilul nu funcționează. Părțile superioare trebuie strânse cu un cuplu de strângere de 15 - 40Nm (50 - 100Nm). 	<p>CN</p> <ul style="list-style-type: none"> 有陶瓷阀心的断流阀不适合用安装隔离阀（水龙头）的方式进行安装。 焊接前拧下阀心。 警告：如果没有按照断流阀体上指示的水流方向进行安装，则断流阀不会正常工作。 用 15 - 40 (50 - 100) 纳米的堵转扭矩拧紧阀心。 	<p>RUS</p> <ul style="list-style-type: none"> Вентили с керамическим верхним элементом, предназначенные для монтажа под штукатуркой, не разрешается устанавливать для перекрытия участка трубопровода. Перед пайкой вывинтить верхние элементы. Внимание: Учесть направление течения, так как вентиль не будет работать, если при монтаже будут перепутаны стороны. Верхние элементы затянуть с моментом затяжки 15-40Nm (50-100Nm).