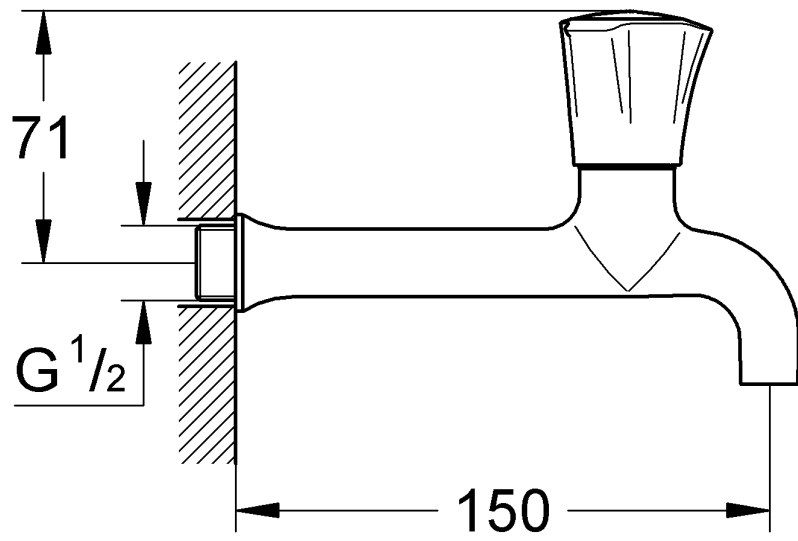


30 064



30 098 / 30 084

