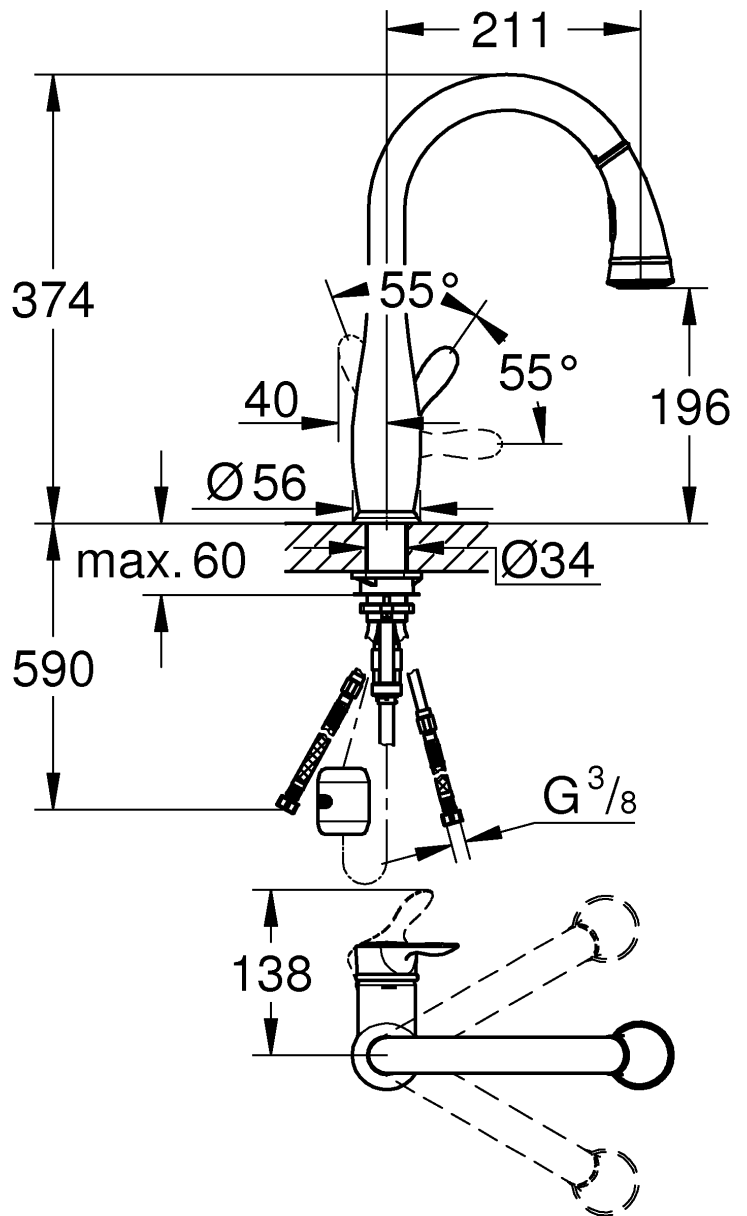
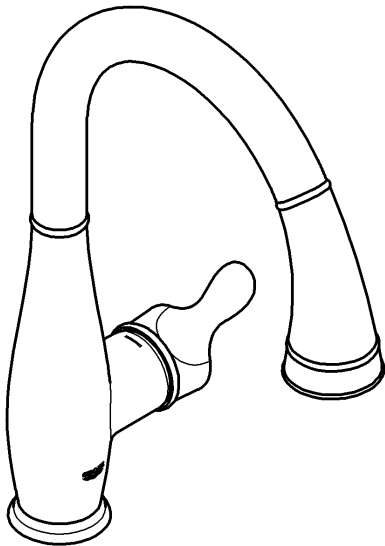


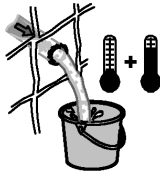


30 215

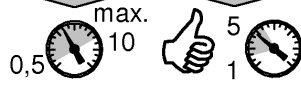




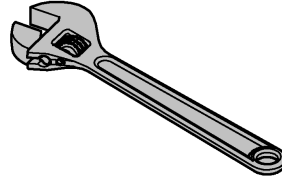
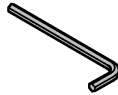
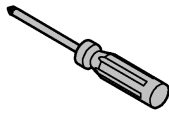
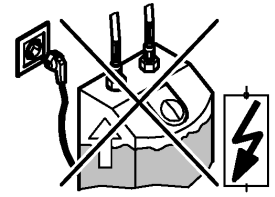
DIN 1988  
DIN EN 806



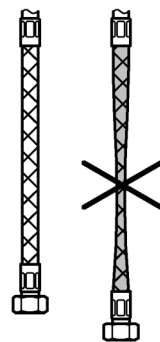
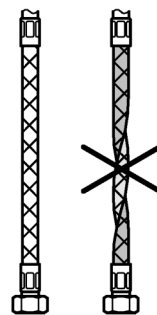
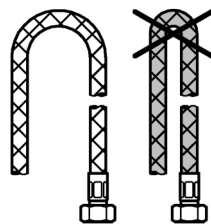
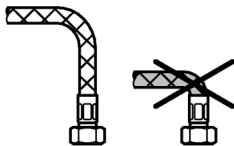
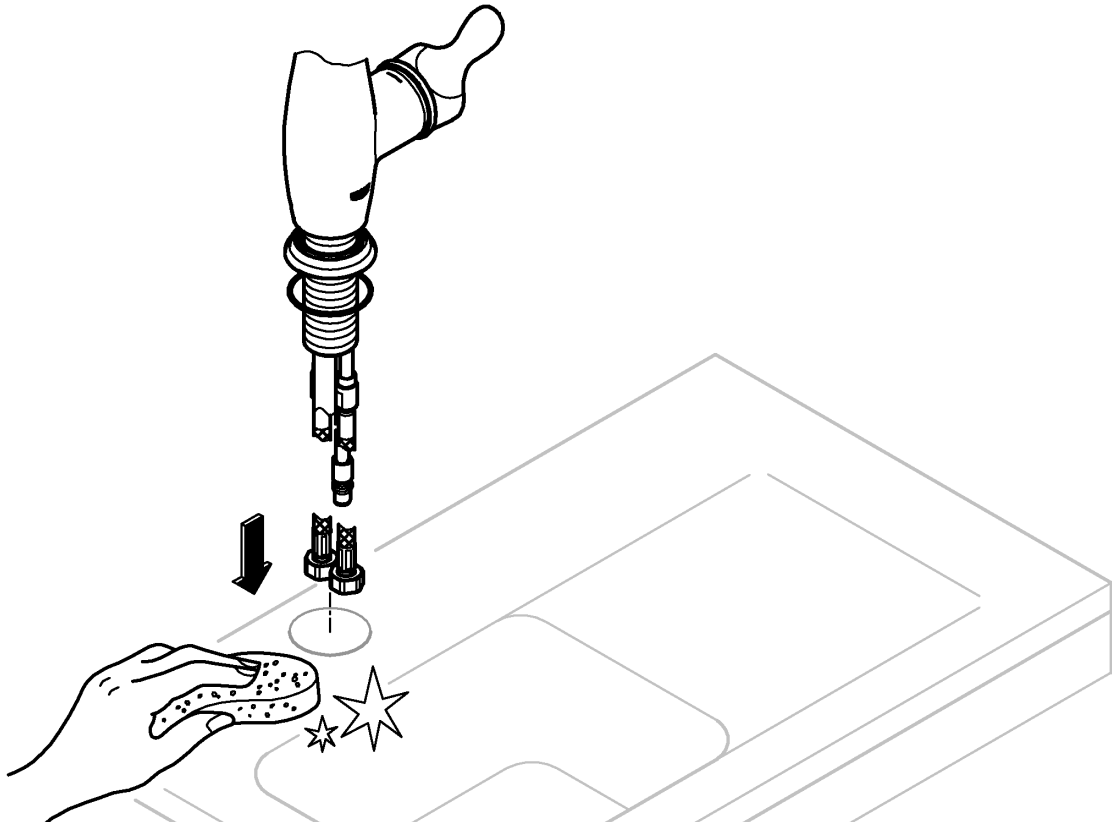
bar



°C

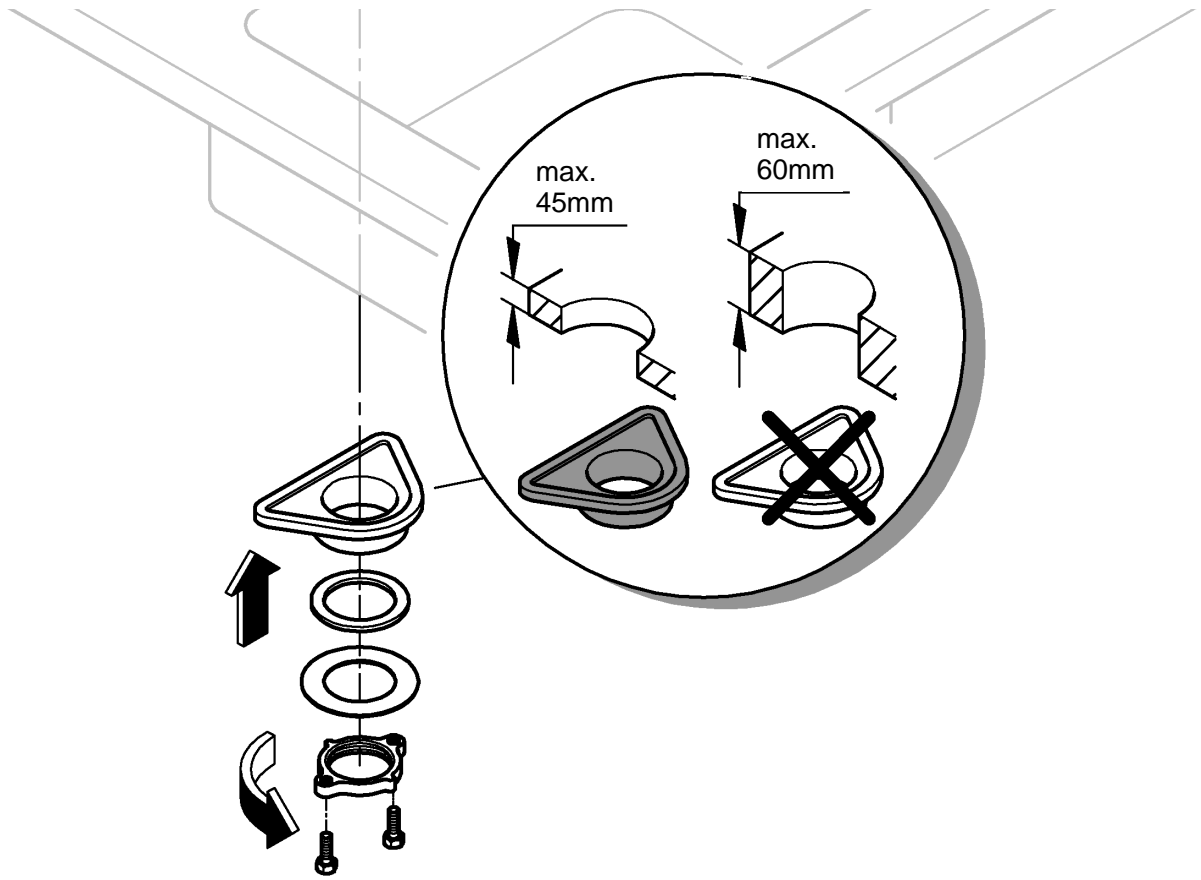


1

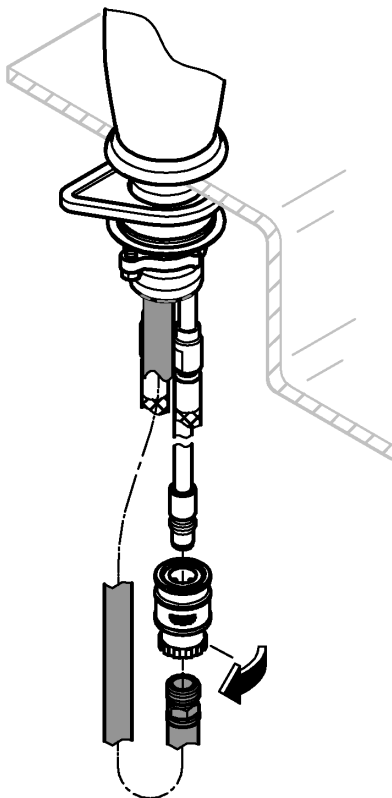




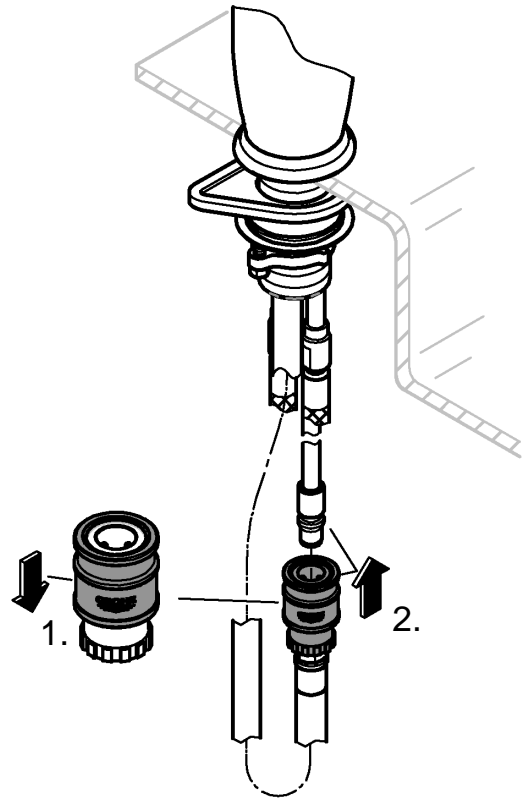
2



3

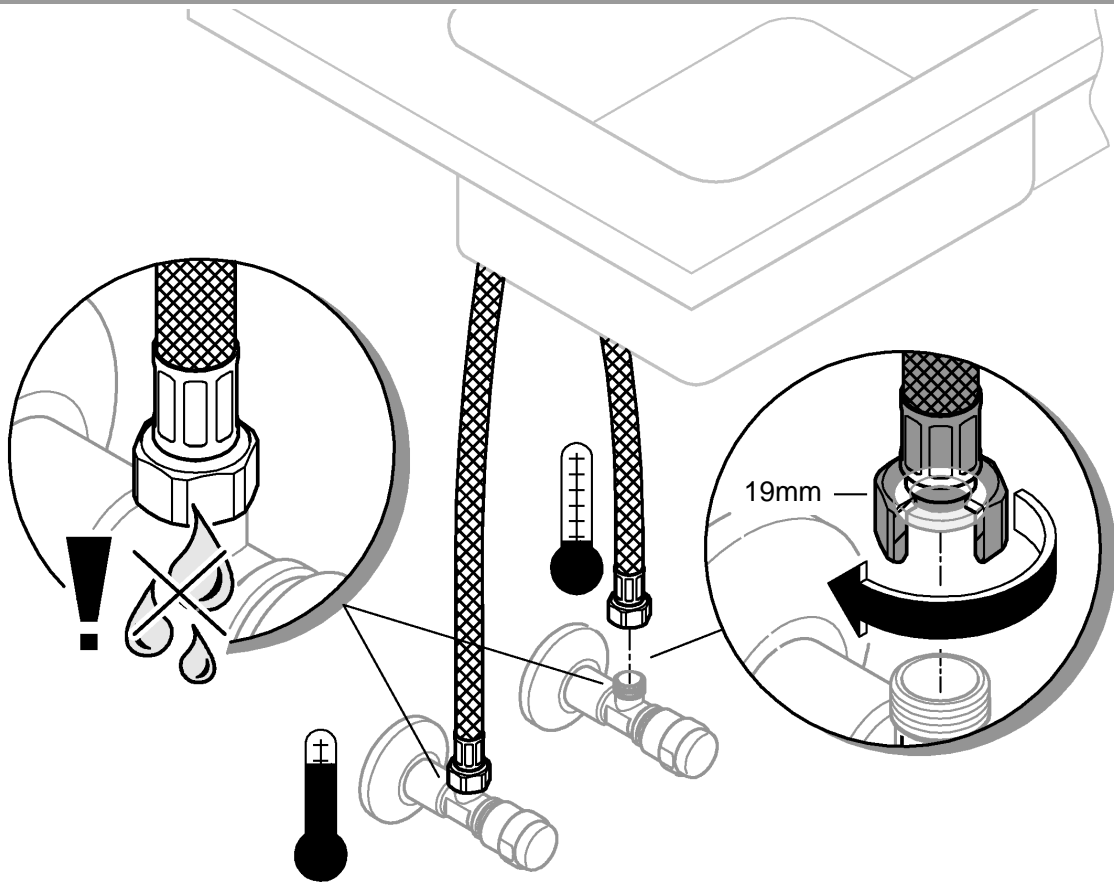


4





5



6

