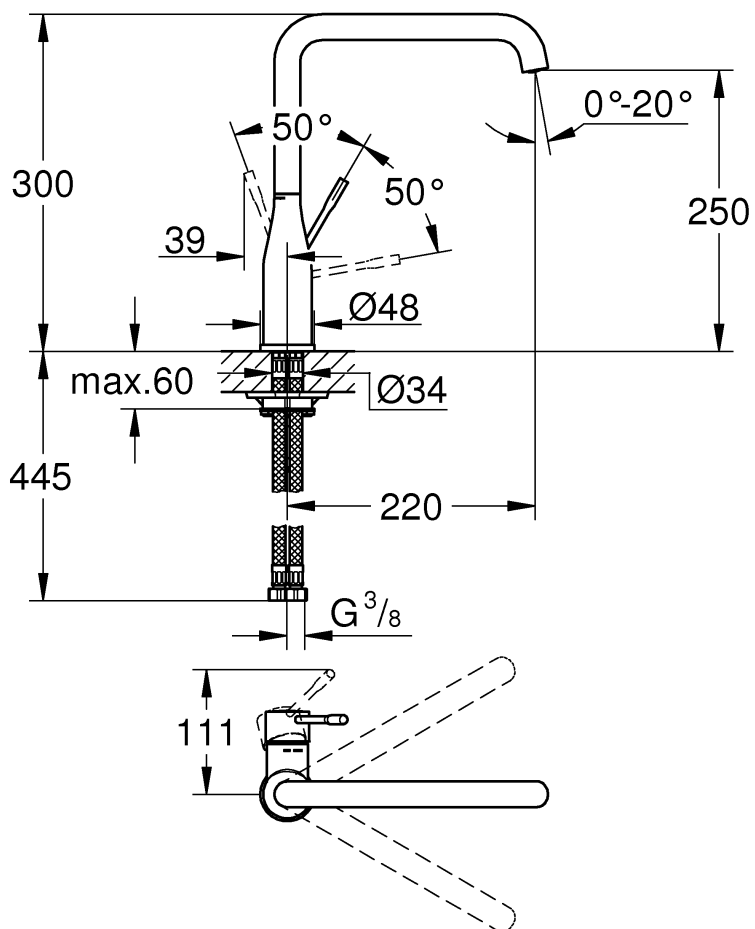
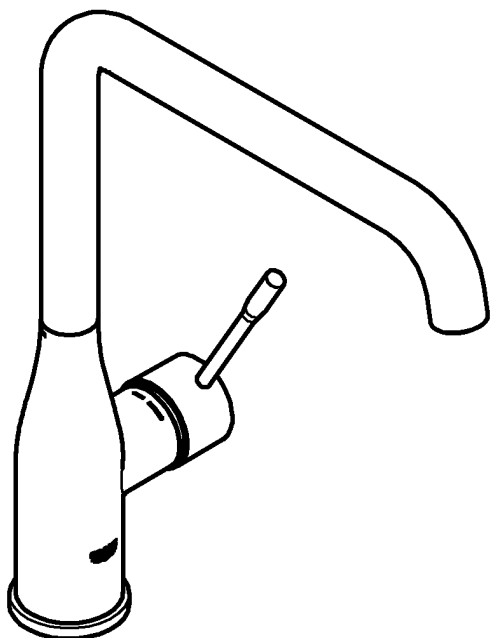




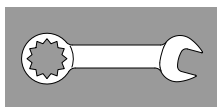
30 269



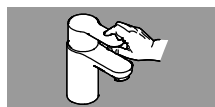
1



2



3



4



5

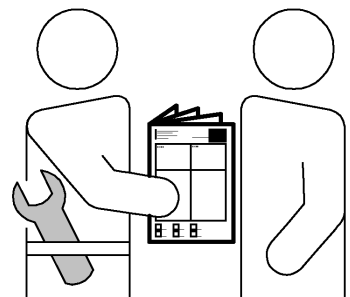
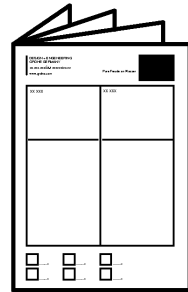
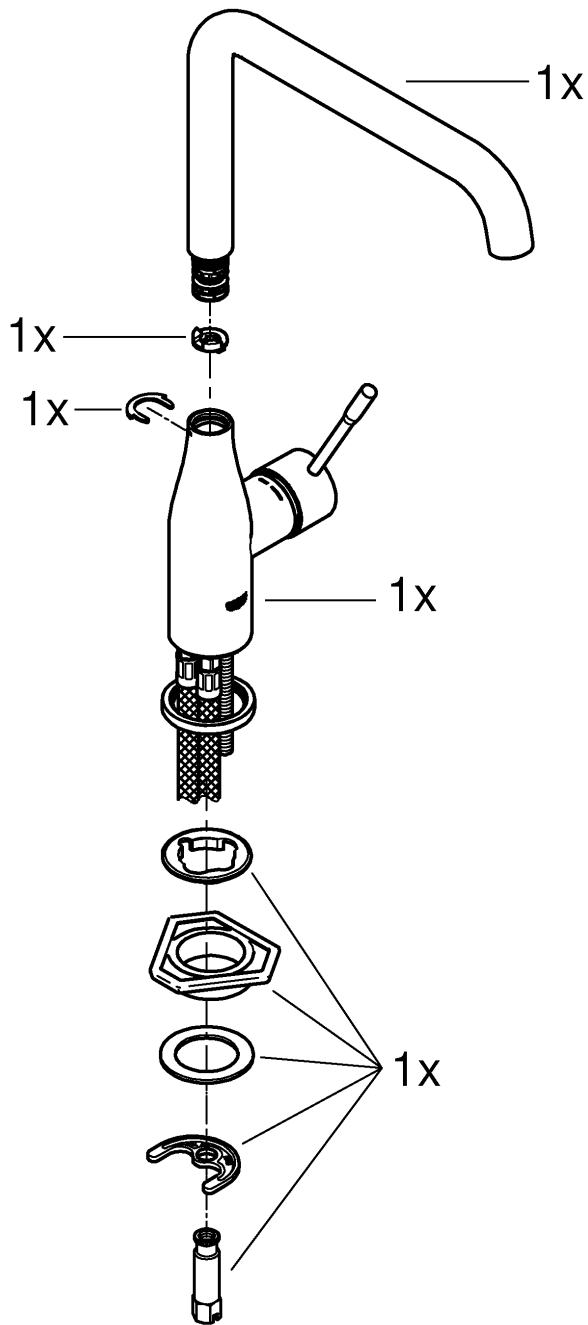


6

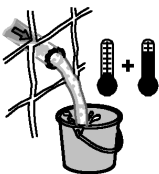


7





DIN 1988  
DIN EN 806



bar

max. 10

0,5

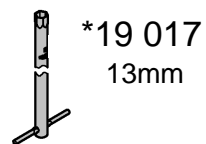
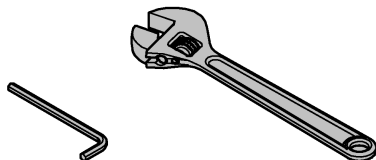
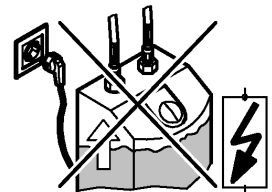
5

1

°C

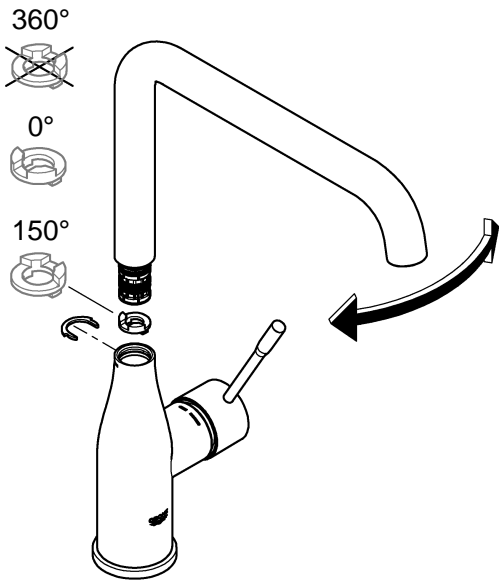
max. 70°

60°

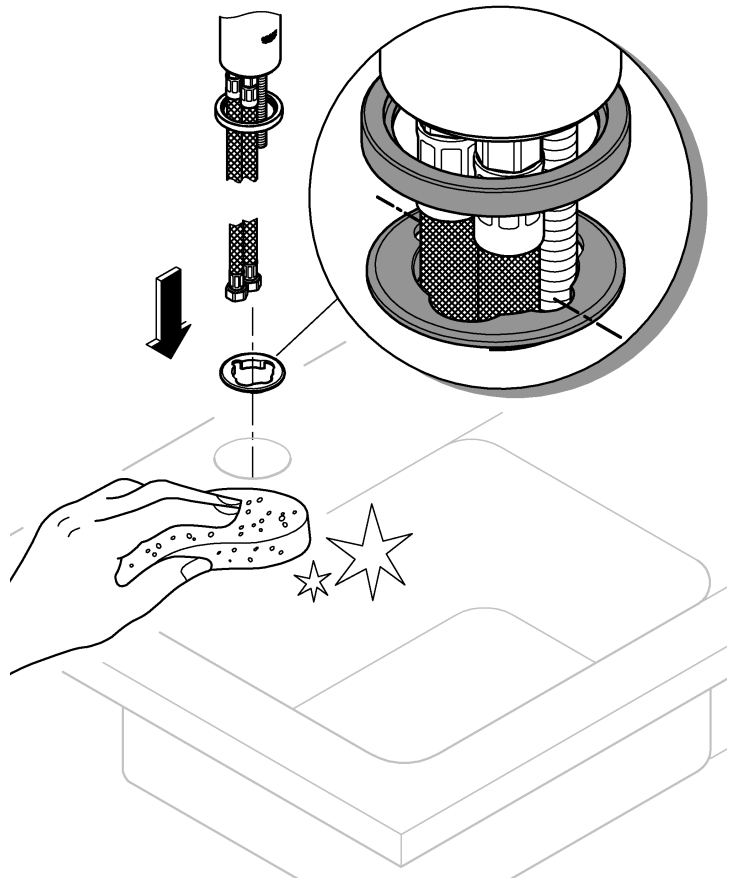




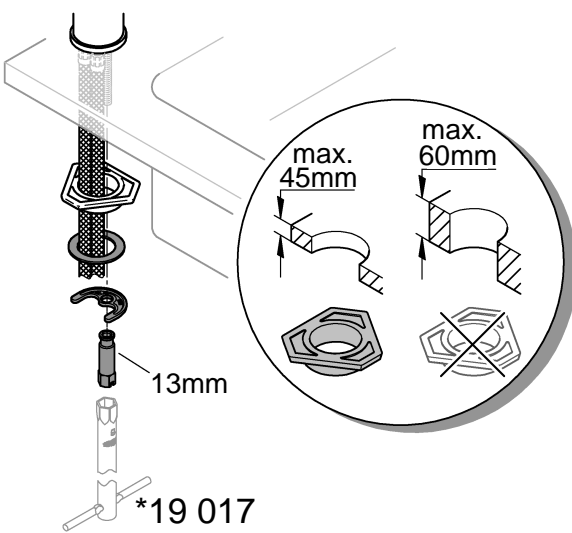
1



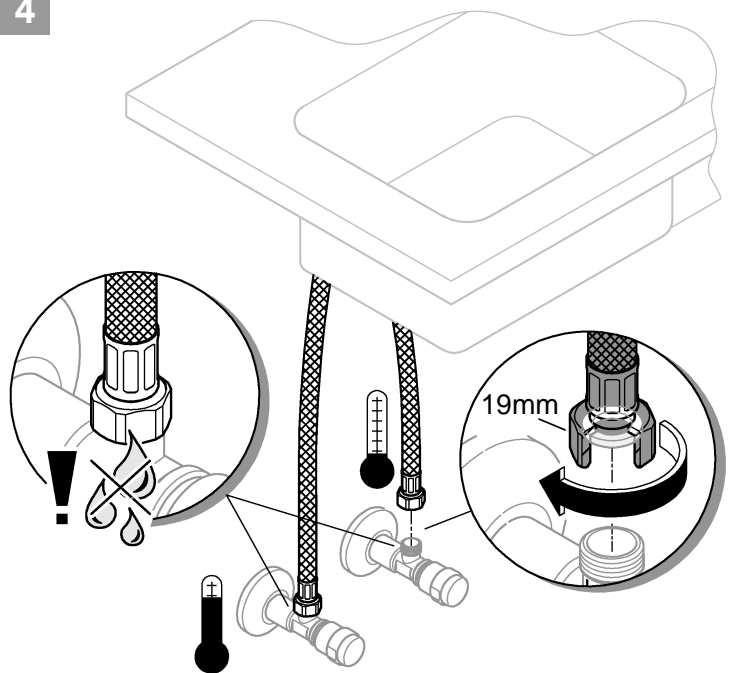
2

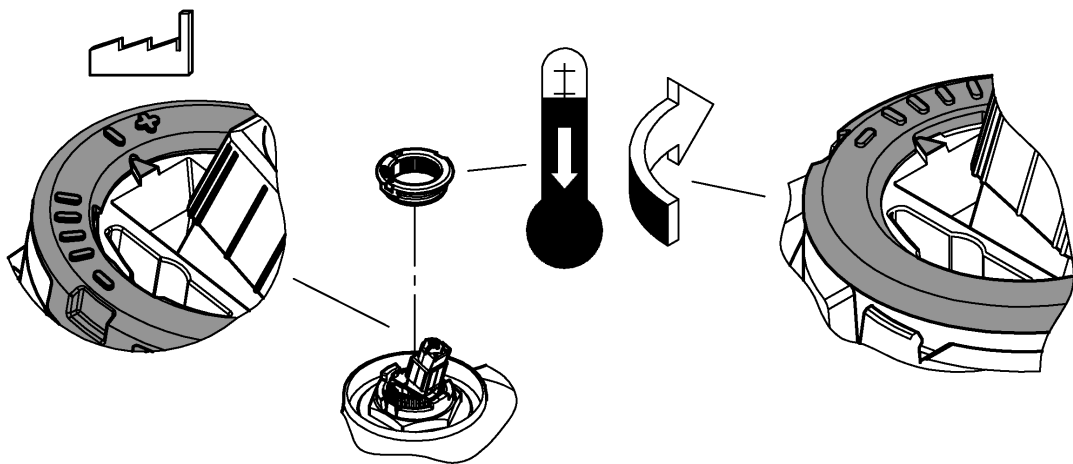
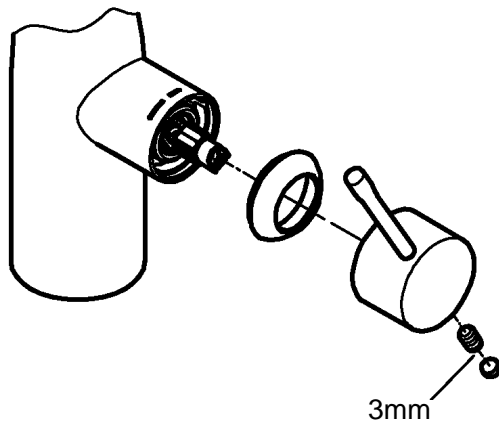
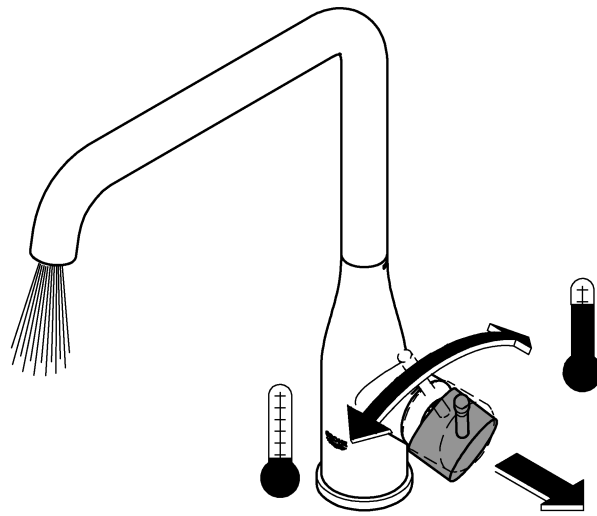
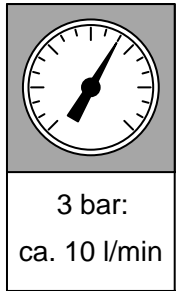


3



4







SERVICE

