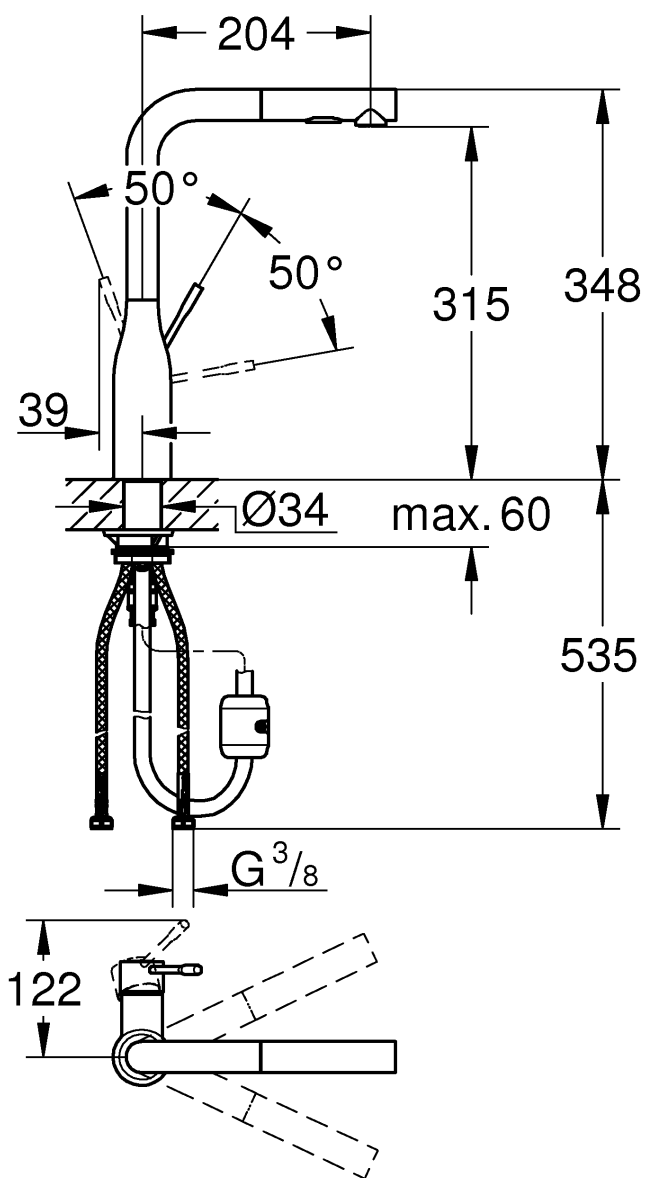
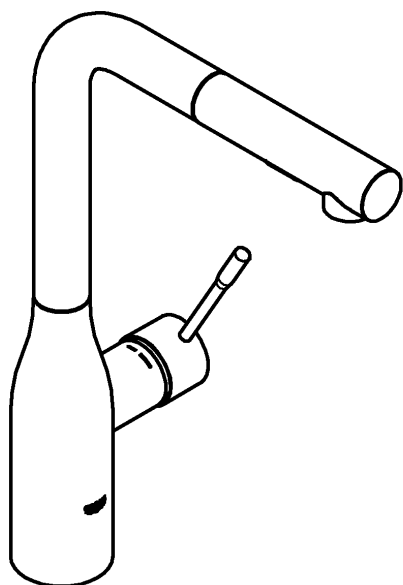




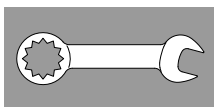
30 270



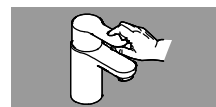
1



2 - 3



4



5

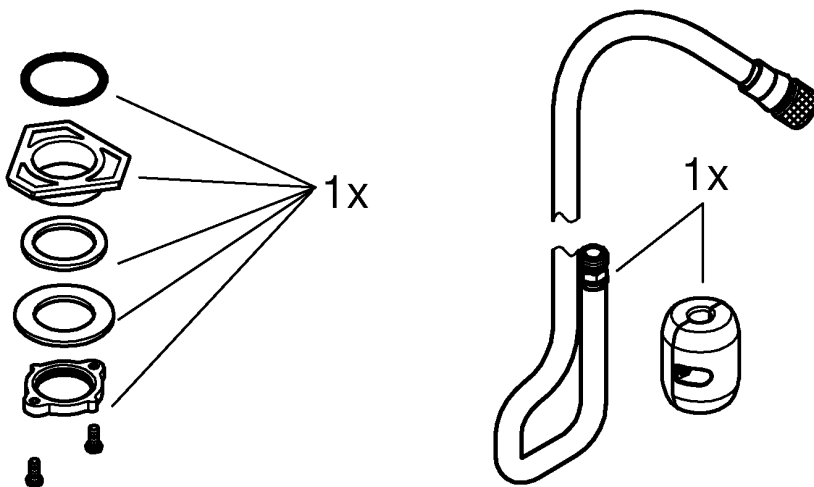
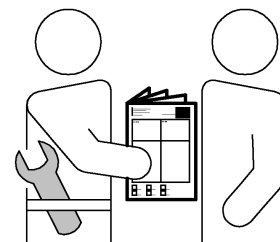
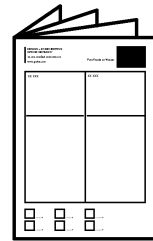
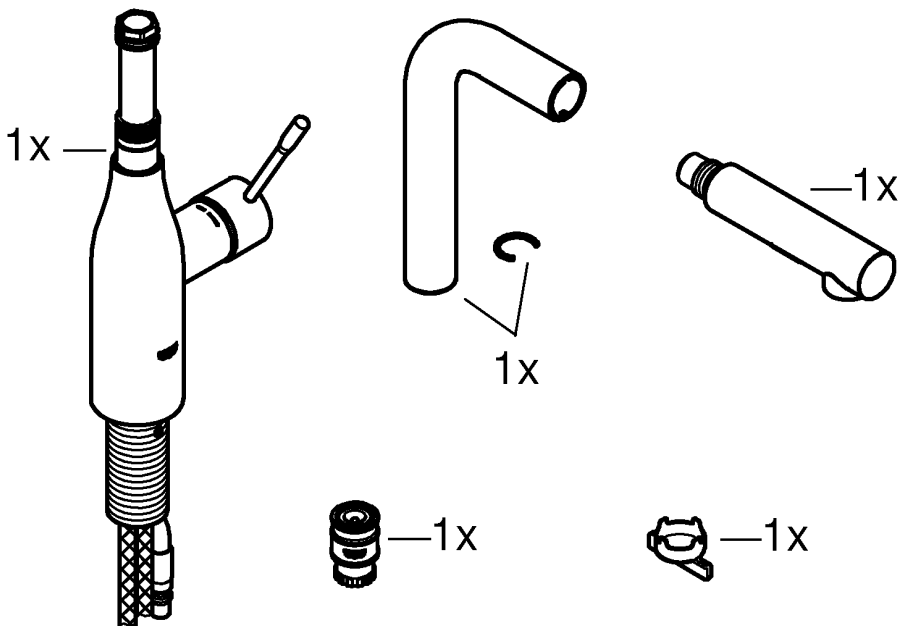


6

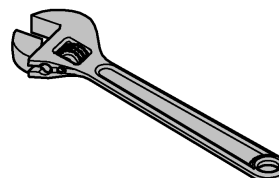
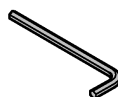
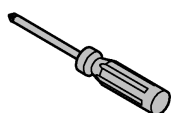
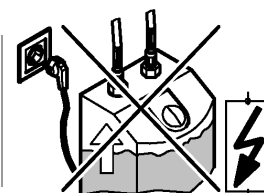
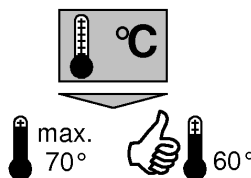
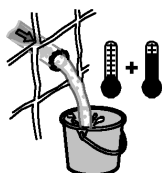


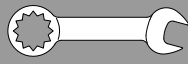
7



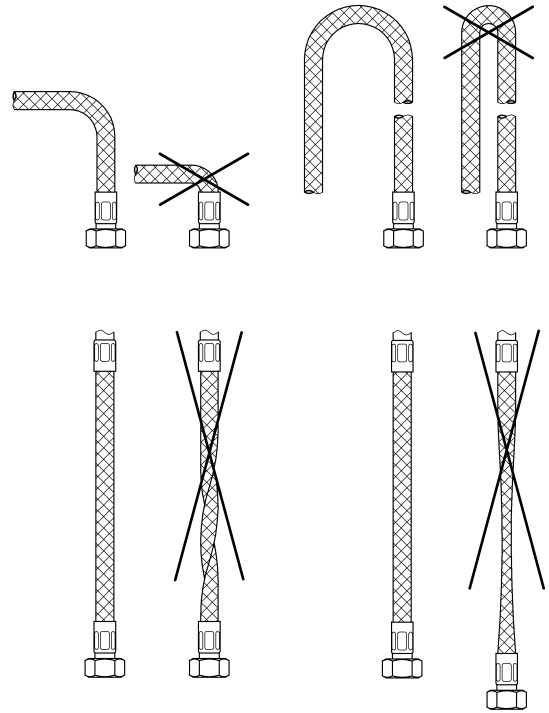
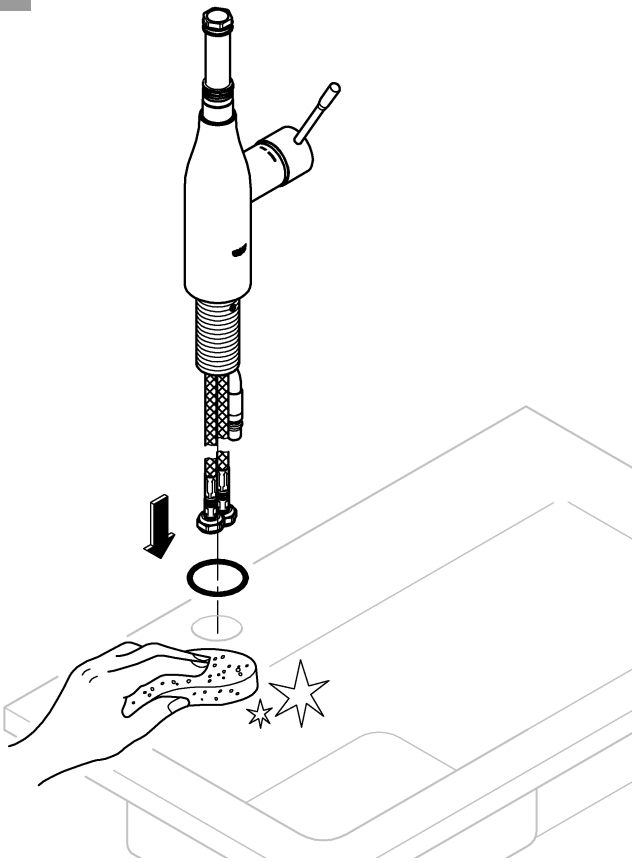


DIN 1988  
DIN EN 806

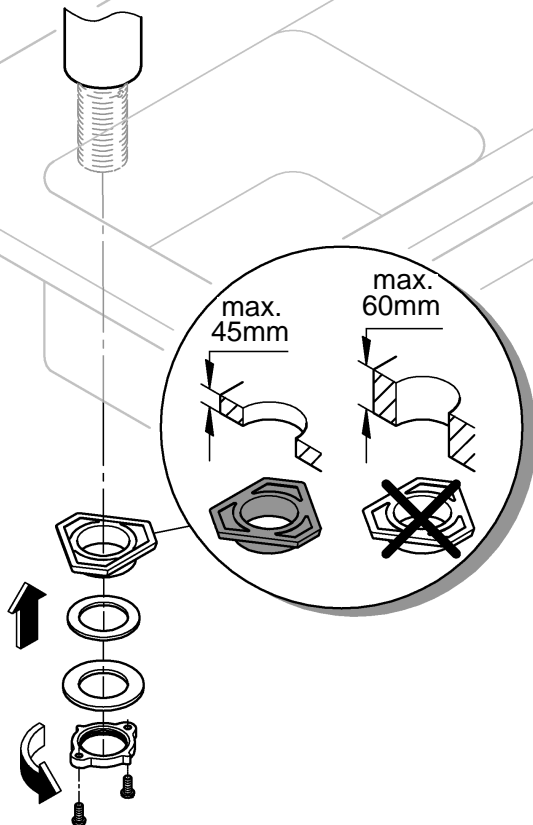




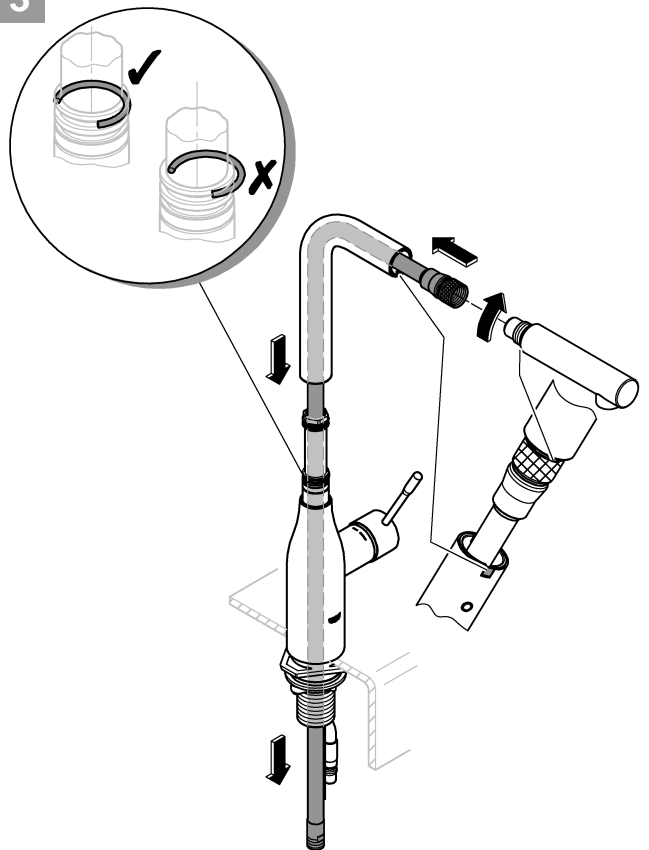
1



2

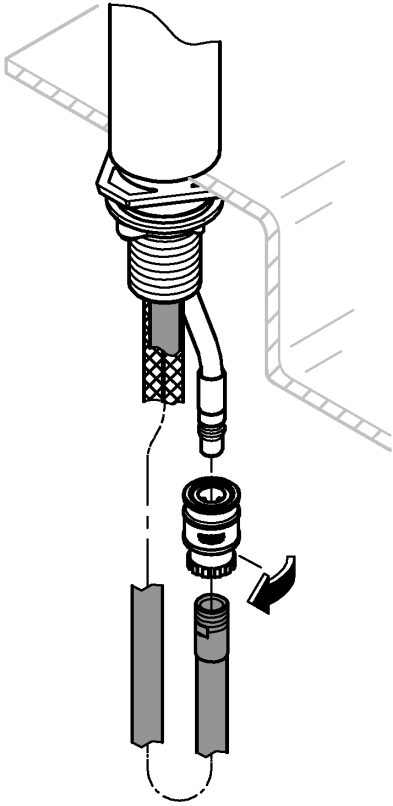


3

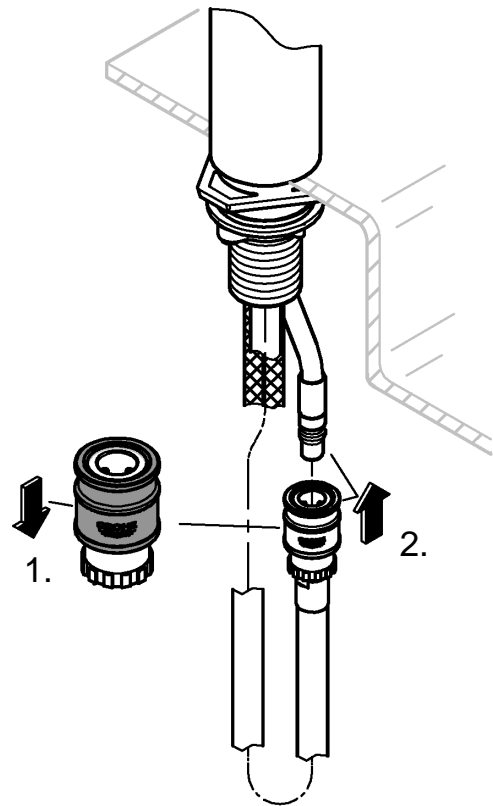




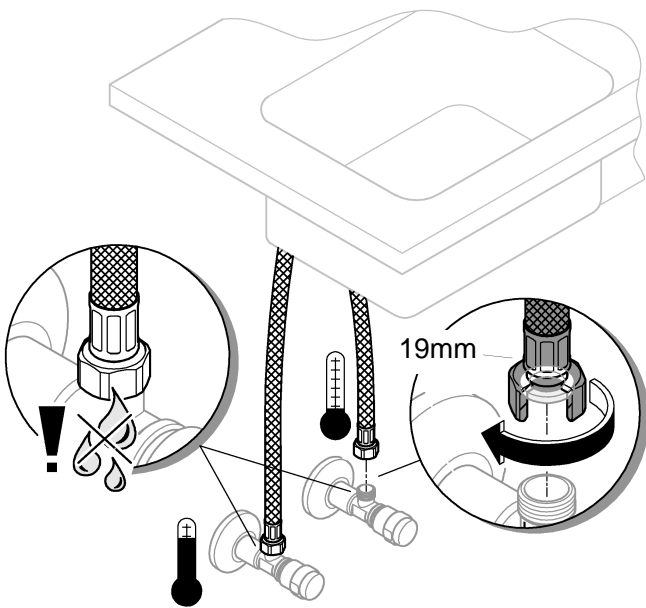
4



5



6



7

