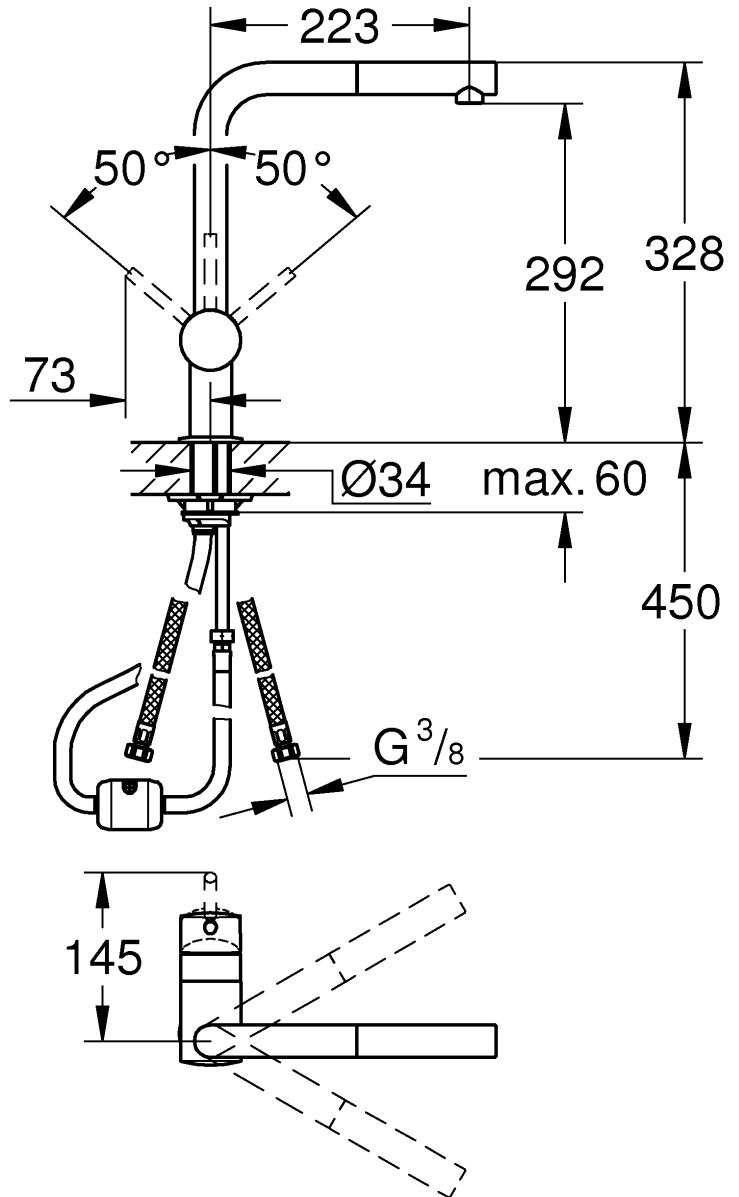
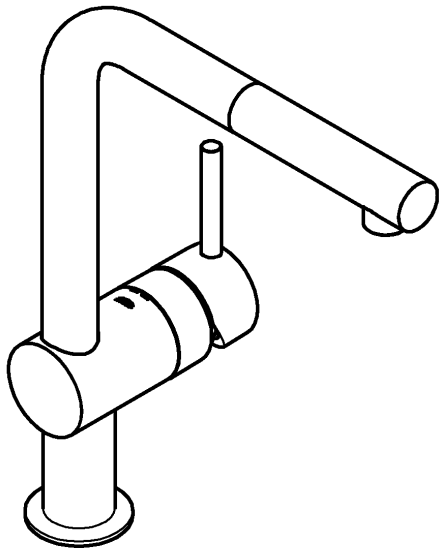


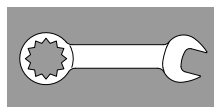
30 274  
 32 168



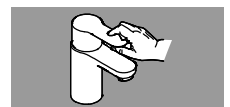
1



2 - 3



4



5



6

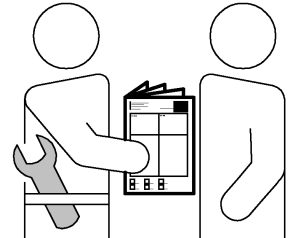
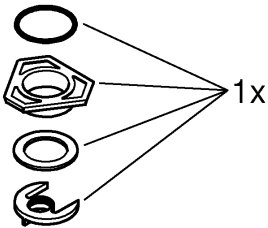
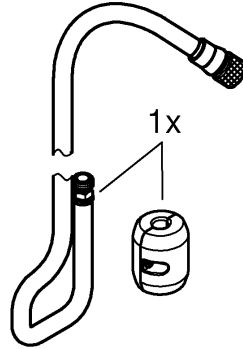
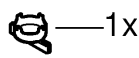
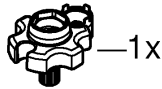
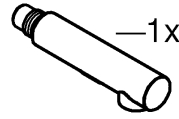
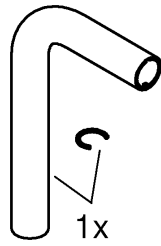
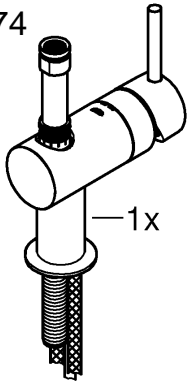


7

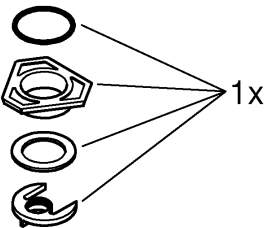
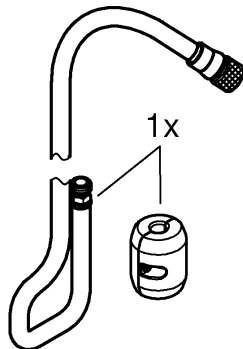
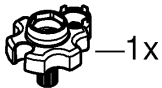
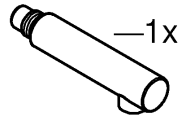
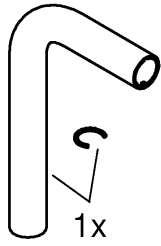
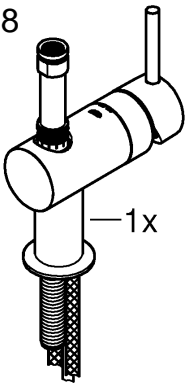




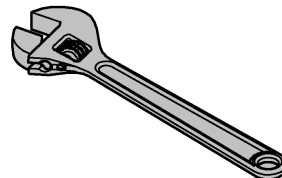
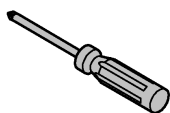
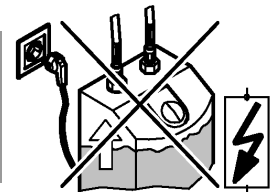
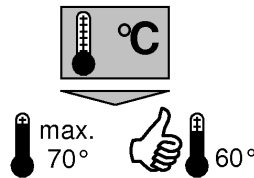
30 274



32 168

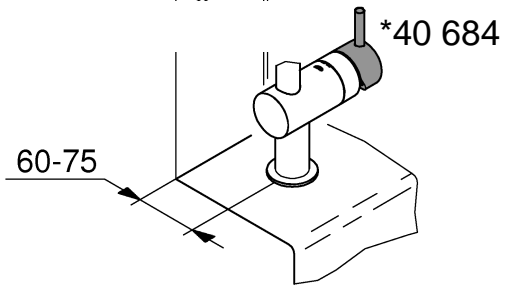
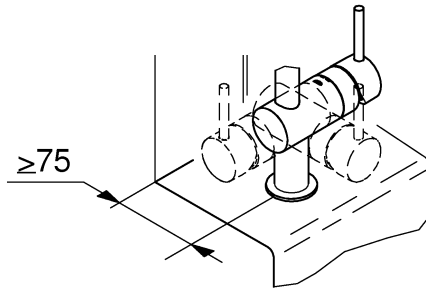
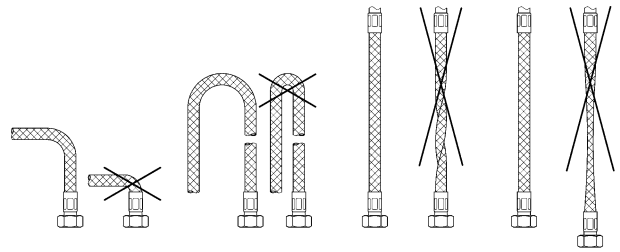
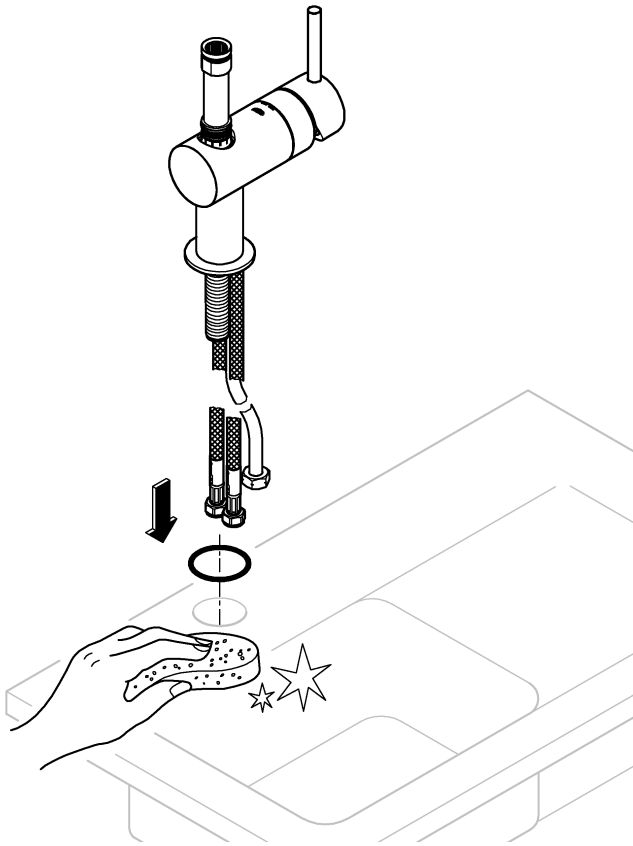


DIN 1988  
DIN EN 806

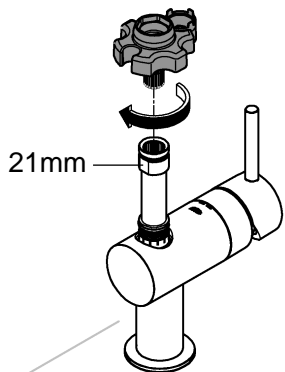




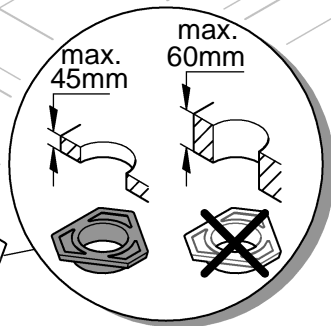
1



2



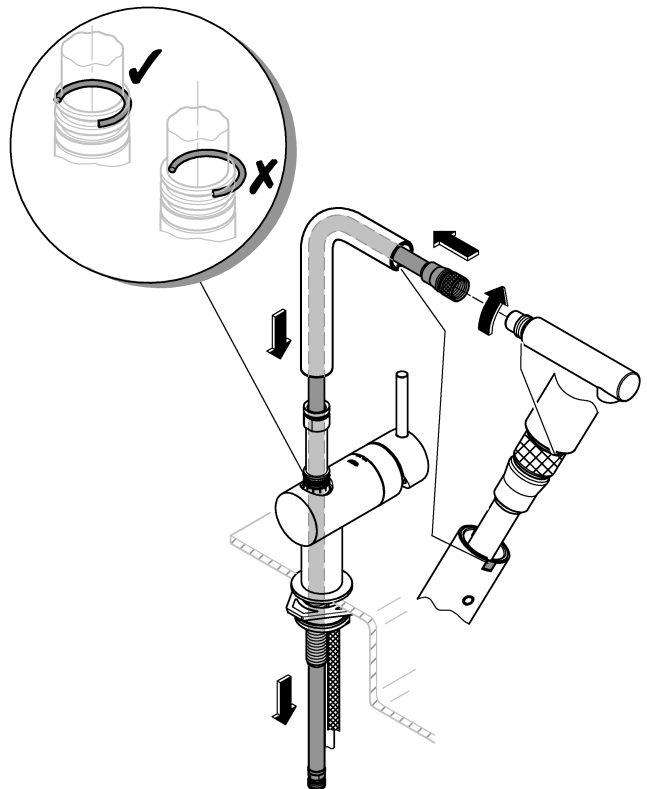
21mm



max.  
45mm

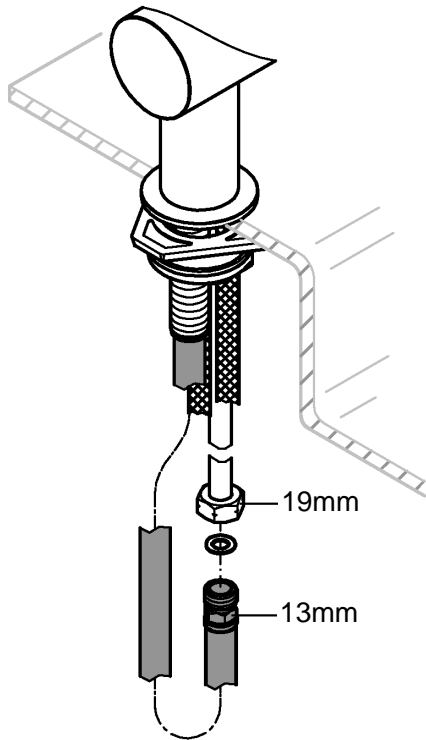
max.  
60mm

3

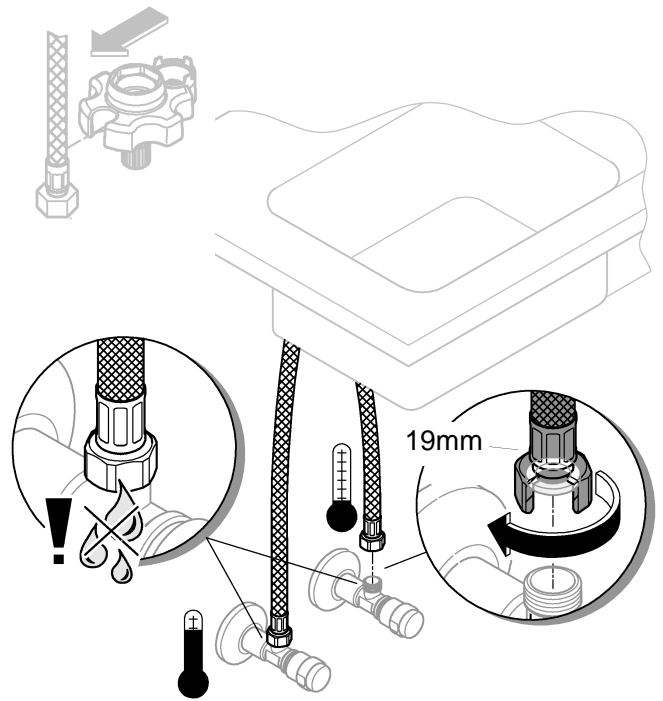




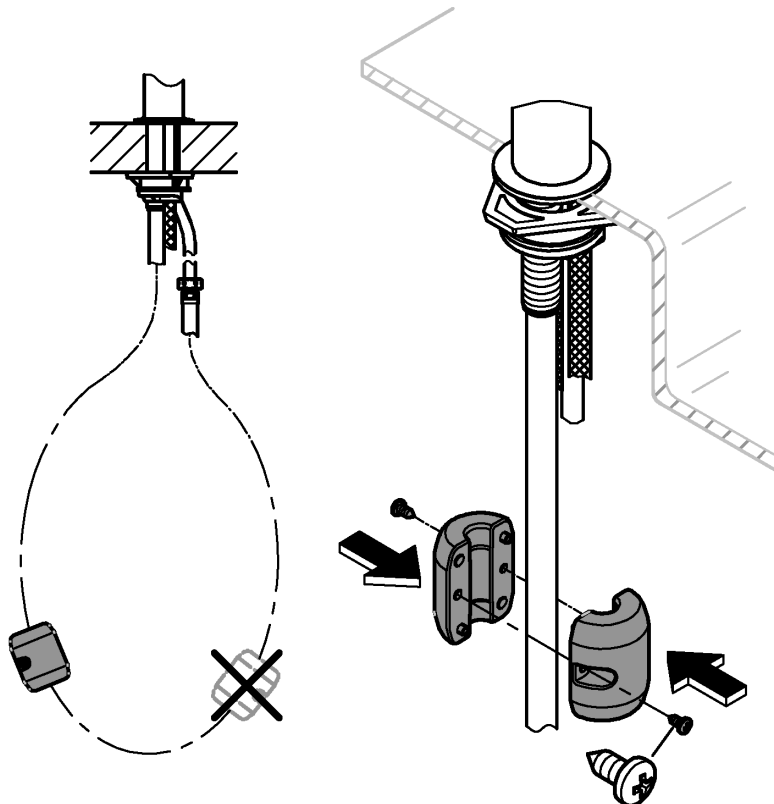
4

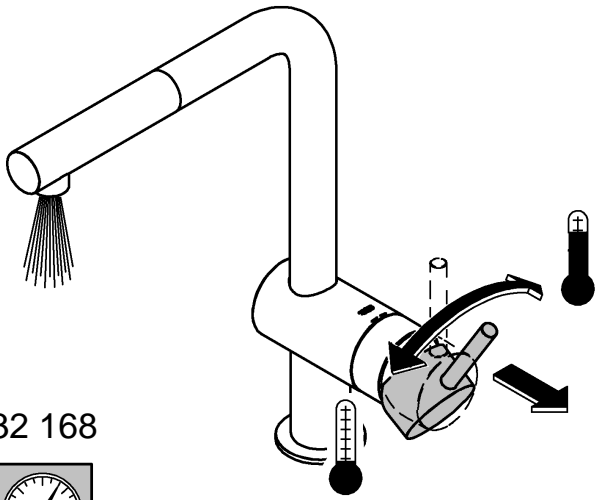
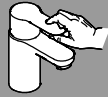


5

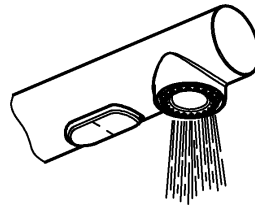


6

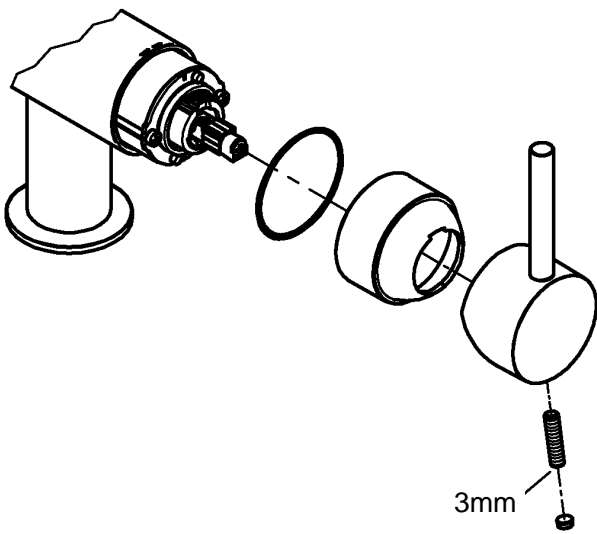




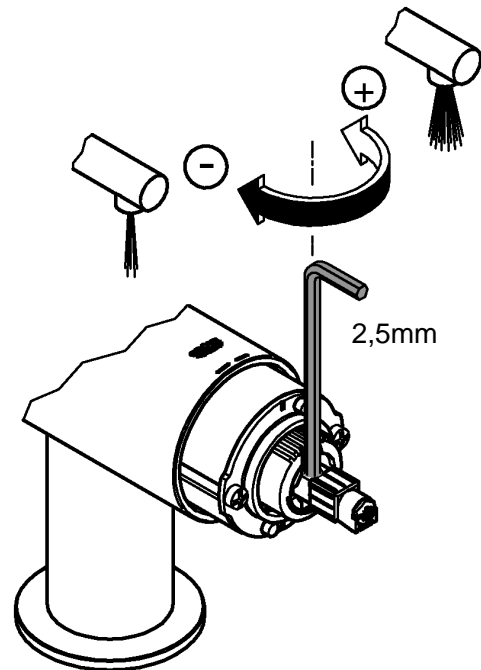
32 168



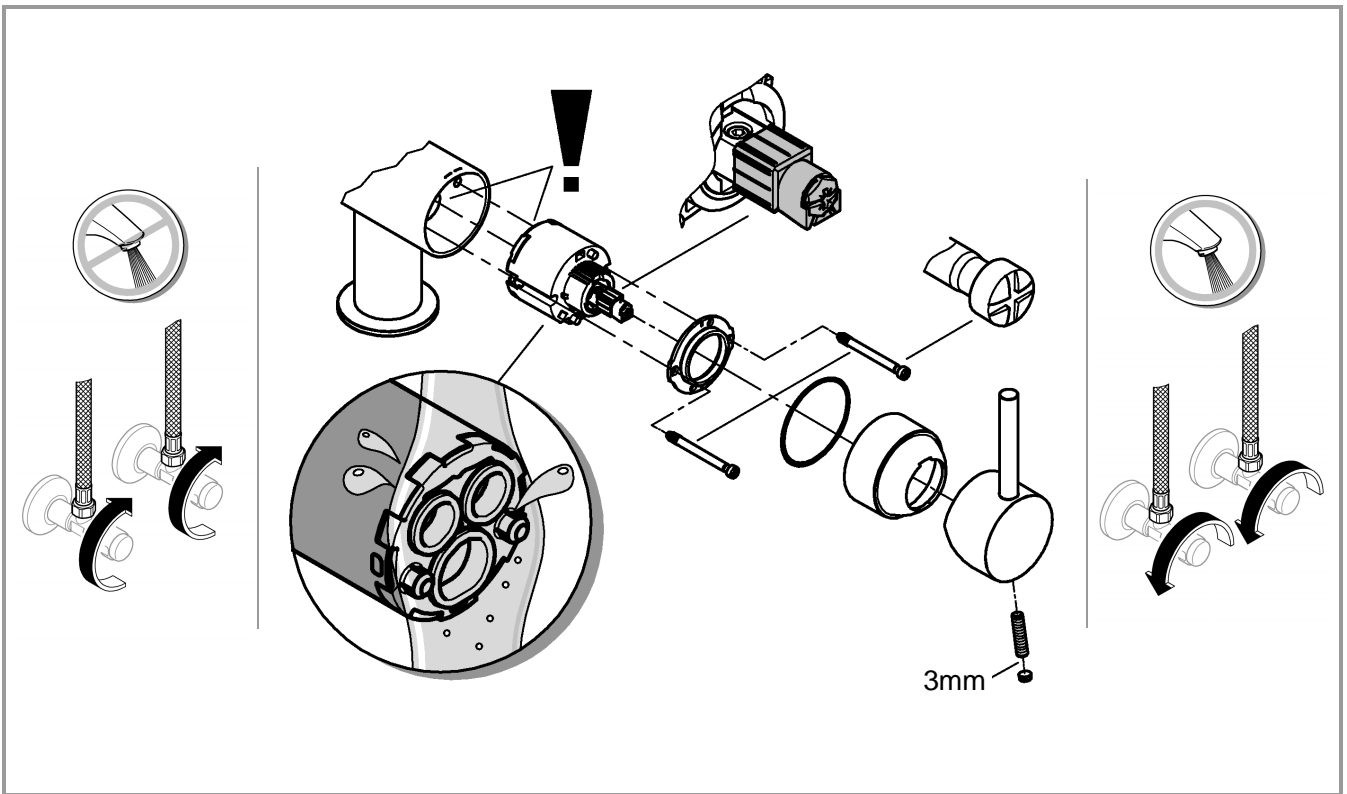
30 274



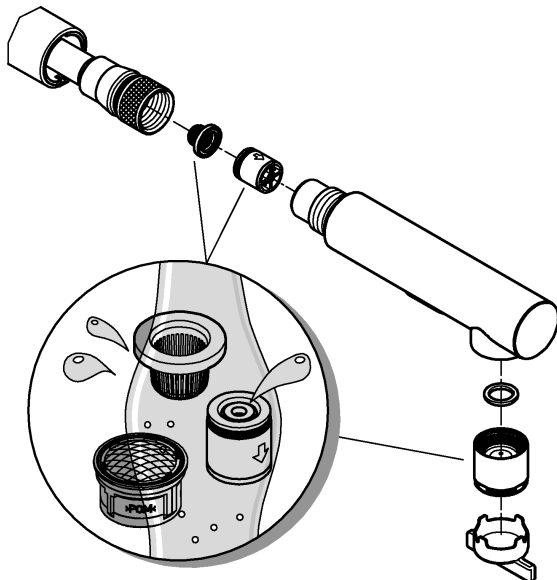
3mm



2,5mm



30 274



32 168

