

GROHE Blue® Activated Carbon Filter

DESIGN + ENGINEERING

GROHE GERMANY

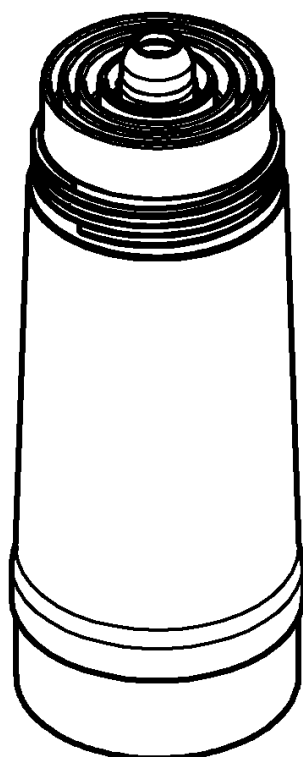
99.0187.031/ÄM 229553/05.18

avrorra-arm.ru
+7 (495) 956-62-18

Pure Freude
an Wasser

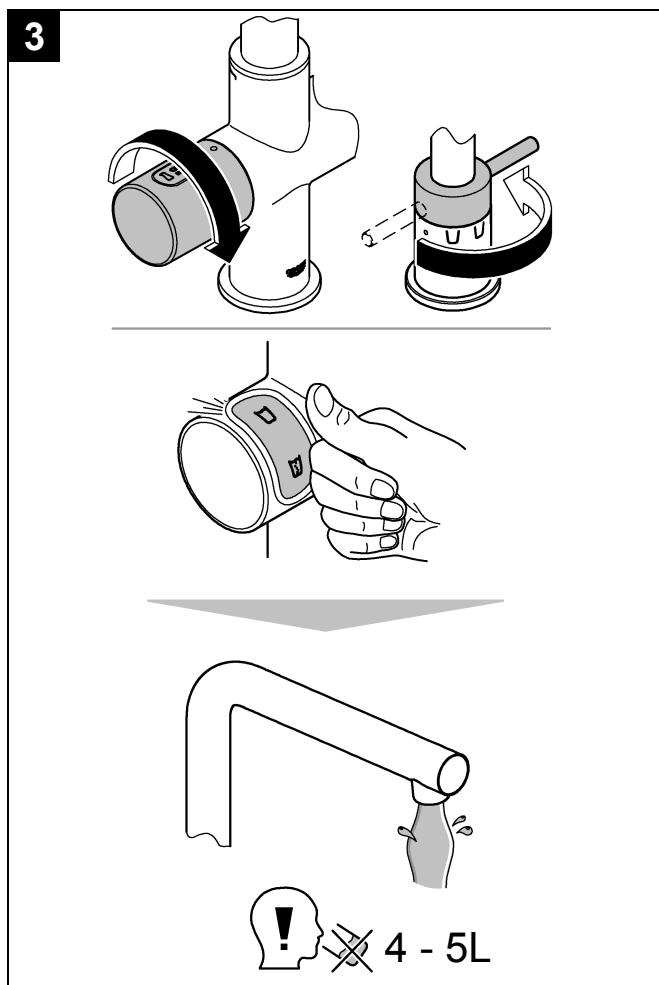
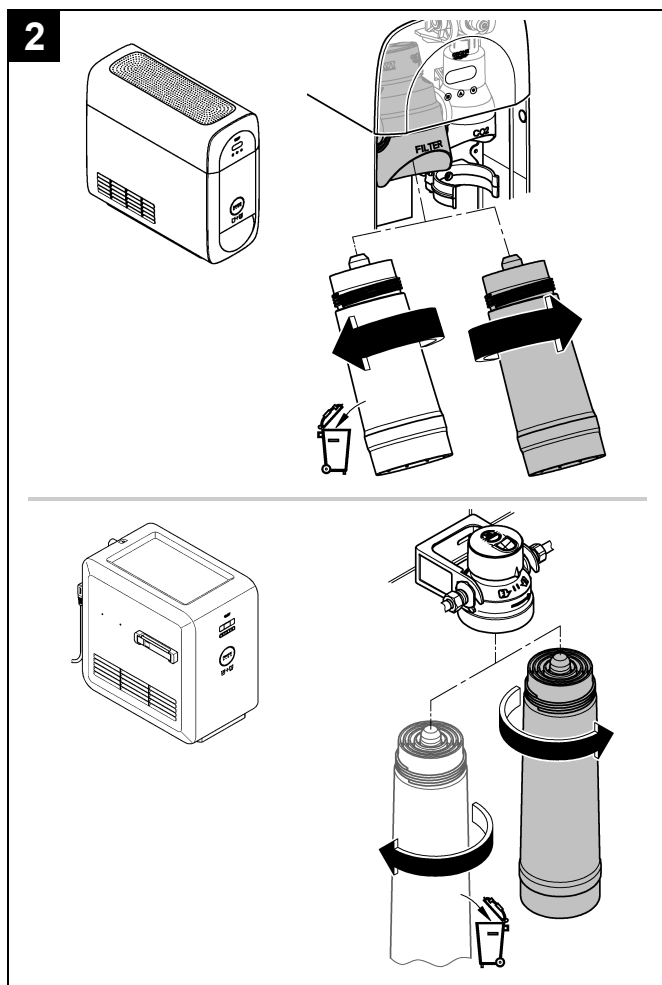
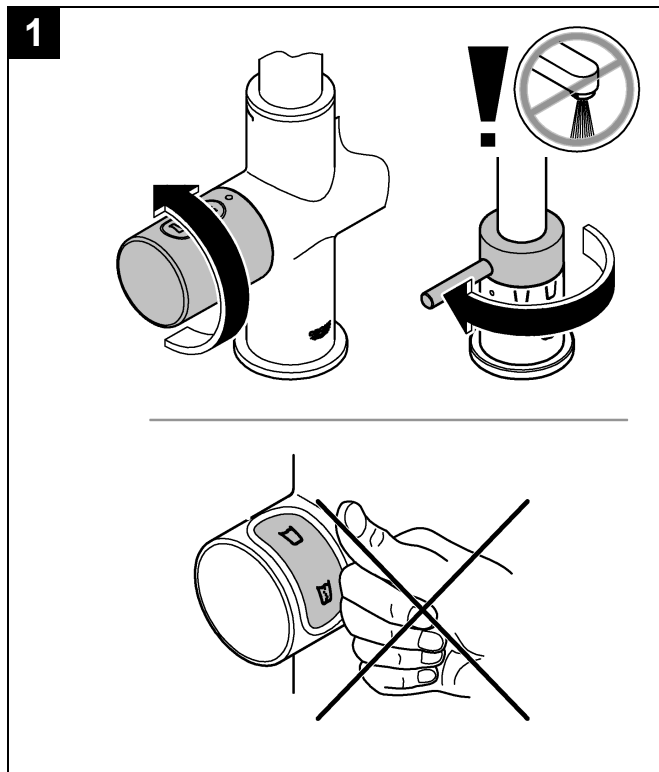
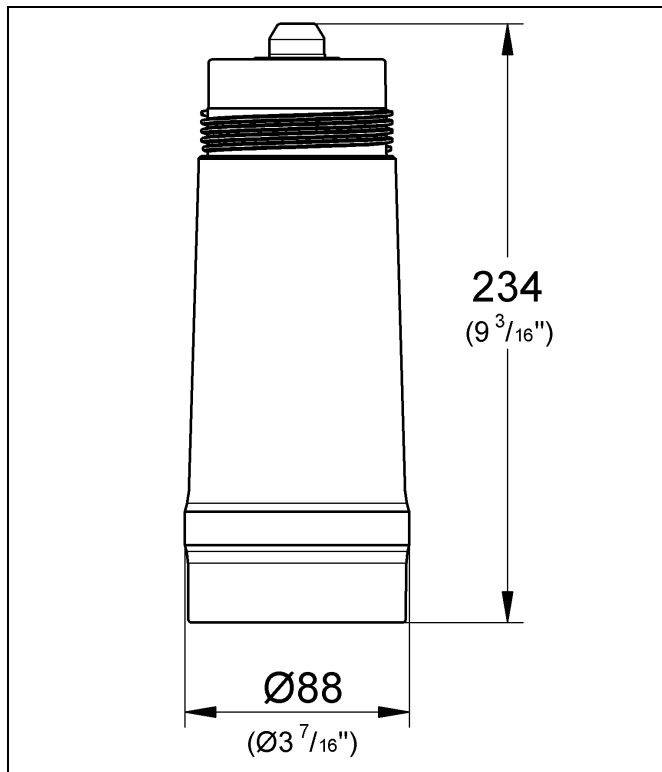


40 547



D1	NL4	PL7	P11	BG15	CN18
GB1	S5	UAE8	TR12	EST15	UA19
F2	DK5	GR9	SK13	LV16	RUS19
E3	N6	CZ10	SLO13	LT17	
I3	FIN7	H11	HR14	RO17	





Bitte diese Anleitung an den Benutzer der Armatur weitergeben!
 Please pass these instructions on to the end user of the fitting!
 S.v.p remettre cette instruction à l'utilisateur de la robinetterie!

D

Anwendungsbereich

Die GROHE-Blue® Filterkartusche mit Aktivkohlefilter reduziert neben Trübungen und organischen Verunreinigungen auch geruchs- und geschmacksstörende Inhaltsstoffe wie z. B. Chlorrückstände. Weiterhin hält das Filtermaterial Partikel wie Sand und Schwebstoffe zurück.

Hinweis

Bei Einsatz dieser Filterkartusche wird das Wasser nicht entkarbonisiert.

Sicherheitsinformationen

- Der Betrieb des Filtersystems **ist ausschließlich** mit Kaltwasser in Lebensmittelqualität zulässig.
- Das Filtersystem **muss** vor der Installation kalkfrei sein.
- Der Filterkopf ist mit einem Rückflussverhinderer gemäß DIN EN 13959 ausgerüstet.
- Das Filtersystem **muss** am Einbauort vor mechanischen Beschädigungen sowie vor Hitze und direkter Sonneneinstrahlung geschützt werden.
Nicht in der Nähe von Hitzequellen oder offenem Feuer montieren.
- Nach Lagerung und Transport unter 0 °C **muss** eine Ersatz-Filterkartusche bei geöffneter Originalverpackung mindestens 24 Stunden vor Inbetriebnahme bei Umgebungstemperaturen von 4 – 40 °C lagern.
- Die maximale Haltbarkeit einer Ersatz-Filterkartusche im ungeöffneten Zustand beträgt 2 Jahre.
- Der Filterkopf **muss** nach Ablauf von 5 Jahren ausgetauscht werden.
- Bei einer Aufforderung zum Abkochen von Leitungswasser von offizieller Stelle, z. B. dem Wasserversorger, **muss** das Filtersystem außer Betrieb genommen werden. Nach Ende der Abkochaufforderung **muss** die Filterkartusche getauscht werden.
- Das Filtermaterial der Filterkartusche wird einer speziellen Behandlung mit Silber unterzogen. Eine geringe Menge Silber, die gesundheitlich unbedenklich ist, kann an das Wasser abgegeben werden. Diese entspricht den Empfehlungen der Weltgesundheitsorganisation (WHO) für Trinkwasser.
- Es wird grundsätzlich empfohlen, Leitungswasser für bestimmte Personengruppen (z. B. immungeschwächte Menschen, Babys) abzukochen. Dies gilt auch für gefiltertes Wasser.
- Gefiltertes Wasser ist ein Lebensmittel und **muss** innerhalb von 1 bis 2 Tagen verwendet werden.
- GROHE empfiehlt das Filtersystem nicht über einen längeren Zeitraum außer Betrieb zu nehmen. Wenn das GROHE Blue®-Filtersystem 2 – 3 Tage nicht in Gebrauch ist, **müssen** mindestens 4 - 5 Liter GROHE Blue® Wasser ungenutzt ablaufen. Wenn das GROHE Blue®-Filtersystem über 4 Wochen nicht in Gebrauch ist, **muss** die Filterkartusche getauscht werden.

Technische Daten

- | | |
|--|----------------------|
| • Betriebsdruck: | 0,12 - 0,8 MPa |
| • Wassereingangstemperatur: | 4 – 30 °C |
| • Umgebungstemperatur: | 4 – 40 °C |
| • Nenndurchfluss: | 180 l/h |
| • Druckabfall: | 0,06 MPa bei 180 l/h |
| • Filterkapazität max. 12 Monate oder: | 3.000 Liter |

Filterkartusche spülen

Bei der Inbetriebnahme und beim Filterwechsel auf Sauberkeit und Hygiene achten.

Das Filtersystem **muss** nach jedem Filterwechsel gespült werden.

- Blue®-Griff öffnen und mindestens 4 - 5 Liter ungenutzt ablaufen lassen.

Filtergröße einstellen, siehe technische Produktinformation des Kühlers oder der Steuereinheit.

Für die Verwendung der Filterkartusche mit Aktivkohlefilter **muss** die Steuereinheit des GROHE Blue®-Systems auf F8 (3000 Liter) eingestellt werden.

Filterkapazität zurücksetzen, siehe technische Produktinformation des Kühlers oder der Steuereinheit.

Das GROHE-Blue®-System **muss** nach dem Filterwechsel zurückgesetzt werden.

Bei Problemen an einen Fachinstallateur wenden oder per E-Mail die Service Hotline des Hauses GROHE unter

TechnicalSupport-HQ@grohe.com kontaktieren.

Umwelt und Recycling

Verbrauchte Filterkartuschen können gefahrlos über den Restmüll entsorgt werden.

GB

Application

The GROHE-Blue® filter cartridge with activated carbon filter reduces clouding and organic contamination, as well as substances which impair odour and taste, such as chlorine residues. Furthermore, the filter material captures particles such as sand and suspended solids.

Note

The water is not decarbonised through the use of this filter.

Safety notes

- The filter system **may only** be operated with cold water of foodstuff grade.
- The filter system **must** be limescale-free prior to installation.
- The filter head is equipped with a non-return valve according to EN 13959.
- At the installation location, the filter system **must** be protected against mechanical damage, heat and direct sunlight.
Do not install near heat sources or an open fire.
- Following storage and transport at temperatures below 0 °C, a replacement filter cartridge **must** be stored in its opened original packaging at ambient temperatures of 4 – 40 °C for at least 24 hours before use.
- The maximum shelf life of a replacement filter cartridge in its unopened packaging is 2 years.
- The filter head **must** be replaced after 5 years.
- The filter system **must** be put out of service if an official boilwater notice is issued, e.g. by the water supplier. The filter cartridge **must** be changed once the boil-water notice is lifted.
- The filter material in the filter cartridge is specially treated with silver. It is possible that a small amount of silver, which is completely safe, may be released into the water. The amount is in keeping with the recommendations of the World Health Organisation (WHO) for drinking water.
- It is generally recommended to boil tap water for certain groups of people (e.g. immuno-compromised people, babies). This also applies to filtered water.
- Filtered water is a foodstuff and **must** be used within 1 to 2 days.

GROHE recommends not leaving the filter system out of service for extended periods of time. If the GROHE Blue® filter system is not used for 2 – 3 days, at least 4 – 5 liters of GROHE Blue® water **must** be drawn off and discarded. If the GROHE Blue® filter system is not used for more than 4 weeks the filter cartridge **must** be changed.

Technical data

• Operating pressure:	0.12 – 0.8 MPa
• Water temperature at the inlet:	4 – 30 °C
• Ambient temperature:	4 – 40 °C
• Nominal flow rate:	180 l/h
• Pressure drop:	0.06 MPa at 180 l/h
• Filter capacity at least 12 months or:	3,000 liters

Flushing the filter cartridge

During commissioning and when changing the filter, cleanliness and hygiene must be observed! The filter system **must** be flushed each time the filter is changed.

- Open Blue® handle and draw off and discard at least 4 - 5 liters of water.

Setting the filter size, see technical product information for the cooler or the control unit.

For use of the filter cartridge with activated carbon filter, the control unit of the GROHE Blue®-System must be set to F8 (3000 liters).

Resetting the filter capacity, see technical product information for the cooler or the control unit.

The GROHE Blue® system **must** be reset after the filter has been changed.

In the event of problems please consult a specialist installer or the GROHE Service Hotline via email under **TechnicalSupport-HQ@grohe.com**.

Environment and recycling

Used filter cartridges can be disposed of hazard-free in domestic waste.

F

Domaine d'application

La cartouche de filtre GROHE Blue® avec filtre à charbon actif réduit non seulement les troubles dans l'eau et les impuretés organiques, mais aussi les substances nuisibles au goût et à l'odeur, comme les résidus de chlore. Le matériau filtrant retient en outre les particules telles que le sable et les matières en suspension.

Remarque

L'utilisation de la cartouche de filtre ne permet pas de décarboniser l'eau.

Consignes de sécurité

- Le fonctionnement du système de filtre est autorisé **exclusivement** avec de l'eau froide de qualité alimentaire.
- Le système de filtre **doit** être exempt de calcaire avant l'installation.
- La tête de filtre est équipée d'un clapet anti-retour conforme à la norme EN 13959.
- À son emplacement de montage, le système de filtre **doit** être protégé de tout dommage mécanique, de la chaleur et du rayonnement direct du soleil.
Ne pas le monter à proximité de sources de chaleur ou de flammes nues.

- Après stockage et transport à une température inférieure à 0 °C, une cartouche de filtre de rechange dont l'emballage d'origine est ouvert **doit** être entreposée à des températures ambiantes situées entre 4 et 40 °C pendant au moins 24 heures avant d'être mise en service.
- La durée maximale de conservation d'une cartouche de filtre de rechange non ouverte est de 2 ans.
- La tête de filtre **doit** être remplacée au bout de 5 ans.
- En cas d'appel par un organisme officiel, par ex. la compagnie des eaux, à faire bouillir l'eau du robinet, vous **devez** mettre le système de filtre hors service. À la fin de cette mesure, la cartouche de filtre **doit** être remplacée.
- Le matériau filtrant de la cartouche est soumis à un traitement spécial à base d'argent. Une faible quantité d'argent sans risque pour la santé peut être déchargée dans l'eau. Celle-ci correspond aux recommandations faites par l'Organisation mondiale de la santé (OMS) concernant l'eau potable.
- Il est en principe recommandé de faire bouillir l'eau pour certains groupes de personnes (par ex. personnes immunodéprimées, bébés). Cela s'applique aussi à l'eau filtrée.
- L'eau filtrée est une denrée alimentaire et **doit** être consommée dans un délai de 1 à 2 jours.
- GROHE recommande de ne pas mettre le système de filtre hors service pendant une période prolongée.
Si le système de filtre GROHE Blue® n'est pas utilisé pendant 2 à 3 jours, vous **devez** laisser s'écouler au moins 4 à 5 litres d'eau GROHE Blue® sans l'utiliser. Si le système de filtre GROHE Blue® n'est pas utilisé pendant 4 semaines, la cartouche de filtre **doit** être remplacée.

Caractéristiques techniques

• Pression de service :	0,12 – 0,8 MPa
• Température à l'arrivée d'eau chaude :	4 – 30 °C
• Température ambiante :	4 – 40 °C
• Débit nominal :	180 l/h
• Chute de pression :	0,06 MPa à 180 l/h
• Capacité du filtre 12 mois max. ou :	3 000 litres

Rincer la cartouche de filtre

Lors de la mise en service et du changement de filtre, il est important de veiller à la propreté et à l'hygiène.

Le système de filtre **doit** être rincé après chaque remplacement du filtre.

- Ouvrir le croisillon ou le levier et laisser s'écouler au moins 4 à 5 litres d'eau sans l'utiliser.

Réglage de la taille de filtre, voir l'information technique sur le produit du refroidisseur ou de l'unité de commande.

Pour utiliser la cartouche de filtre avec filtre à charbon actif, l'unité de commande du système GROHE Blue® **doit** être réglée sur F8 (3 000 litres).

Réinitialisation de la capacité du filtre, voir l'information technique sur le produit du refroidisseur ou de l'unité de commande.

Le système de filtre GROHE Blue® **doit** être réinitialisé après le remplacement du filtre.

En cas de problèmes, s'adresser à un installateur spécialisé ou contacter l'Assistance technique GROHE par e-mail à l'adresse **TechnicalSupport-HQ@grohe.com**.

Respect de l'environnement et recyclage

Les cartouches de filtre usagées peuvent être jetées avec les ordures ménagères sans que cela ne présente de risques.

E

Campo de aplicación

El cartucho del filtro GROHE Blue® con filtro de carbón activo no sólo reduce las turbiedades e impurezas orgánicas, sino también las sustancias que aportan olores y sabores desagradables, como los restos de cloro. Asimismo, el material filtrante retiene partículas como arena y sustancias en suspensión.

Nota

Si se utiliza este cartucho del filtro, el agua no es decarbonizada.

Informaciones relativas a la seguridad

- El sistema de filtro debe usarse **exclusivamente** con agua fría de calidad alimentaria.
- Antes de la instalación, el sistema de filtro **debe** estar libre de cal.
- El cabezal del filtro dispone de una válvula antirretorno según EN 13959.
- El sistema de filtro **debe** estar protegido en el lugar de montaje contra daños mecánicos así como del calor y la radiación solar directa.
No montar cerca de fuentes de calor ni llamas.
- Tras un almacenamiento y transporte por debajo de 0 °C, el cartucho del filtro de repuesto **debe** almacenarse con el embalaje original abierto durante al menos 24 horas antes de la puesta en servicio a unas temperaturas ambientales de 4 a 40 °C.
- La duración máxima de un cartucho del filtro de repuesto sin abrir es de 2 años.
- El cabezal del filtro **debe** sustituirse una vez transcurridos 5 años.
- Si una entidad oficial, como el proveedor de agua, comunicara la necesidad de hervir el agua corriente, el sistema de filtro **deberá** ponerse fuera de servicio. Una vez haya finalizado el requerimiento para hacer hervir el agua **deberá** sustituirse el cartucho del filtro.
- El material filtrante del cartucho del filtro se somete a un tratamiento especial con plata. Es posible que se mezcle con el agua una pequeña cantidad de plata, que es inofensiva desde el punto de vista de la salud y cumple las recomendaciones de la Organización Mundial de la Salud (OMS) para el agua potable.
- Básicamente, es recomendable hacer hervir el agua corriente para determinados grupos de personas (por ejemplo, personas inmunodeficientes y bebés). Esto también es aplicable al agua filtrada.
- El agua filtrada es un alimento y por ello **debe** ser consumida en un plazo de 1 a 2 días.
- GROHE recomienda no poner fuera de funcionamiento el sistema de filtro durante un periodo de tiempo prolongado. Si el sistema de filtro GROHE Blue® no se utiliza durante 2 – 3 días, **deben** dejarse correr al menos 4 - 5 litros de agua GROHE Blue®. Si el sistema de filtro GROHE Blue® no se utiliza durante 4 semanas o más, **debe** sustituirse el cartucho del filtro.

Datos técnicos

- Presión de utilización: 0,12 – 0,8 MPa
- Temperatura de entrada del agua: 4 – 30 °C
- Temperatura ambiental: 4 – 40 °C
- Caudal nominal: 180 l/h
- Caída de presión: 0,06 MPa con 180 l/h
- Capacidad del filtro máx. 12 meses o: 3.000 litros

Lavar el cartucho del filtro

Durante la puesta en servicio y el cambio de filtro debe proceder de forma limpia e higiénica.

El sistema de filtro **debe** lavarse tras cada cambio de filtro.

- Abra la empuñadura o la palanca y deje correr como mínimo entre 4 y 5 litros de agua.

Ajustar el tamaño del filtro, véase la información técnica de productos del enfriador o de la unidad de control.

Para utilizar el cartucho del filtro con filtro de carbón activo, la unidad de control del sistema GROHE Blue® **debe** estar ajustada a F8 (3.000 litros).

Restablecer la capacidad del filtro, véase la información técnica de productos del enfriador o de la unidad de control.

El sistema GROHE Blue® **debe** resetearse tras cada cambio de filtro.

Si se presentan problemas, consulte a un instalador especializado o envíe un correo electrónico a la dirección **TechnicalSupport-HQ@grohe.com** para ponerse en contacto con la línea de atención de servicio técnico de la empresa GROHE.

Medio ambiente y reciclado

Los cartuchos del filtro usados pueden desecharse sin peligro con la basura residual.

I

Gamma di applicazioni

La cartuccia filtro GROHE-Blue® con filtro a carboni attivi, oltre agli intorbidamenti e alle impurità organiche riduce anche i componenti che rovinano il gusto e l'odore come per es. i residui di cloro. Inoltre, il materiale del filtro trattiene le particelle come sabbia e sostanze sospese.

Nota

Utilizzando questa cartuccia filtro l'acqua non viene decarbonizzata.

Informazioni sulla sicurezza

- Il funzionamento del sistema filtrante è ammesso **esclusivamente** con acqua fredda potabile.
- Prima dell'installazione, il sistema di filtraggio **deve** essere privo di calcare.
- La testa del filtro è dotata di un dispositivo anti-riflusso conforme alla norma EN 13959.
- Sul luogo di montaggio, il sistema filtrante **deve** essere protetto da danni meccanici nonché dal calore e dai raggi diretti del sole.
Non montarlo nelle vicinanze di fonti di calore o di fiamme libere.
- Dopo un immagazzinaggio e un trasporto sotto 0 °C, la cartuccia del filtro di ricambio, a imballo originale aperto, **deve** essere conservata per almeno 24 ore a una temperatura ambiente di 4 – 40 °C prima della messa in esercizio.
- La durata massima di una cartuccia del filtro di ricambio è di 2 anni se l'imballo originale non viene aperto.
- La testa del filtro **deve** essere sostituita dopo 5 anni.
- In caso di richiesta di bollitura dell'acqua del rubinetto da parte di autorità ufficiali, per es. l'ente locale di approvvigionamento acque, **è necessario** mettere fuori servizio il sistema filtrante. Al termine della bollitura dell'acqua **è necessario** sostituire la cartuccia del filtro.

- Il materiale filtrante della cartuccia filtro è sottoposto a uno speciale trattamento a base di argento. È possibile che nell'acqua venga rilasciata una quantità minima di argento che però non è assolutamente dannosa per la salute. Questa è conforme alle raccomandazioni sull'acqua potabile dell'Organizzazione Mondiale della Sanità (OMS).
- In linea di massima si raccomanda di bollire l'acqua del rubinetto per determinati gruppi di persone (ad es. persone immunodeficienti, neonati). Questo vale anche per l'acqua filtrata.
- L'acqua filtrata è un genere alimentare e **deve** essere utilizzata entro 1 – 2 giorni.
- GROHE consiglia di non mettere fuori esercizio il sistema di filtraggio per un periodo di tempo eccessivo. Se il sistema di filtraggio GROHE Blue® non viene utilizzato per 2 - 3 giorni, prima dell'utilizzo è **necessario** far scorrere almeno 4 - 5 litri di acqua filtrata con GROHE Blue®. Se il sistema filtrante GROHE Blue® non viene utilizzato per più di 4 settimane, è **necessario** sostituire la cartuccia del filtro.

Dati tecnici

• Pressione di esercizio:	0,12 – 0,8 MPa
• Temperatura di entrata acqua:	4 – 30 °C
• Temperatura ambiente:	4 – 40 °C
• Portata nominale:	180 l/h
• Caduta di pressione:	0,06 MPa con 180 l/h
• Capacità filtro max. 12 mesi o	3.000 litri

Lavaggio della cartuccia del filtro

Durante la messa in esercizio e la sostituzione del filtro, assicurarsi che le operazioni vengano effettuate in ambienti puliti.

Il sistema di filtraggio **deve** essere lavato dopo ogni sostituzione del filtro.

- Aprire la manopola o alzare la leva e lasciare defluire almeno 4 – 5 litri di acqua.

Regolazione della misura del filtro, vedere le informazioni tecniche sul refrigeratore oppure sull'unità di comando.

Per l'utilizzo della cartuccia del filtro con filtro a carboni attivi, l'unità di comando del sistema GROHE Blue® **deve** essere impostata su F8 (3.000 litri).

Ripristino della capacità del filtro, vedere le informazioni tecniche sul refrigeratore oppure sull'unità di comando.

Il sistema GROHE Blue® **deve** essere ripristinato dopo il cambio del filtro.

In caso di problemi rivolgersi a un tecnico installatore oppure contattare per e-mail l'assistenza Hotline GROHE all'indirizzo TechnicalSupport-HQ@grohe.com

Ambiente e riciclaggio

Le cartucce dei filtri usate possono essere smaltite senza pericolo nei rifiuti domestici.

NL

Toepassingsgebied

Door de GROHE-Blue® filterpatroon met actieve-koolstoffilter worden behalve troebelheid en organische verontreinigingen ook onaangenaam ruikende en smakende ingrediënten, zoals bijv. chloorresten, teruggebracht. Ook houdt het filtermateriaal deeltjes als zand en zwevende stoffen tegen.

Aanwijzing

Bij gebruik van deze filterpatroon wordt het water niet gedecarboniseerd.

Informatie m.b.t. de veiligheid

- Gebruik van het filtersysteem **is uitsluitend** toegestaan met koud water dat geschikt is voor consumptie.
- Het filtersysteem **moet** vóór de installatie kalkvrij zijn.
- De filterkop is voorzien van een terugslagklep conform EN 13959.
- Het filtersysteem **moet** op de montageplaats tegen mechanische beschadigingen en tegen warmte en directe zonnestraling worden beschermd. **Niet** monteren in de nabijheid van warmtebronnen of open vuur.
- Na opslag en transport onder 0 °C **moet** een reservefilterpatroon in geopende originele verpakking minstens 24 uur vóór ingebruikneming bij omgevingstemperaturen van 4 – 40 °C acclimatiseren.
- De maximale houdbaarheid van een reserve-filterpatroon in ongeopende staat is 2 jaar.
- De filterkop **moet** na een periode van 5 jaar worden vervangen.
- Als een officiële instantie, bijv. de waterleverancier, verordent dat leidingwater vóór gebruik moet worden gekookt, **moet** het filtersysteem buiten bedrijf worden gesteld. Na afloop van een dergelijke periode **moet** de filterpatroon worden vervangen.
- Het filtermateriaal van de filterpatroon heeft een speciale behandeling met zilver ondergaan. Hierdoor kan er een kleine hoeveelheid zilver zonder gevaar voor de gezondheid in het water terechtkomen. Deze voldoet aan de aanbevelingen van de Wereldgezondheidsorganisatie (WHO) voor drinkwater.
- In principe wordt aanbevolen om leidingwater voor bepaalde doelgroepen (bijv. personen met een verlaagde immuniteit, baby's) vóór gebruik te koken. Dit geldt ook voor gefilterd water.
- Gefilterd water is een levensmiddel en **moet** binnen 1 tot 2 dagen worden gebruikt.
- GROHE raadt af het filtersysteem gedurende langere tijd niet te gebruiken. Als het GROHE Blue® filtersysteem 2-3 dagen niet wordt gebruikt, **moet** er minstens 4-5 liter GROHE Blue® water ongebruikt wegstromen. Als het GROHE Blue® filtersysteem meer dan 4 weken niet wordt gebruikt, **moet** de filterpatroon worden vervangen.

Technische gegevens

• Bedrijfsdruk:	0,12 – 0,8 MPa
• Wateringangstemperatuur:	4 – 30 °C
• Omgevingstemperatuur:	4 – 40 °C
• Nominale doorstroming:	180 l/h
• Drukvermindering:	0,06 MPa bij 180 l/h
• Filtercapaciteit max. 12 maanden of:	3.000 liter

Filterpatroon spoelen

Let bij de ingebruikneming en bij het vervangen van het filter op reinheid en hygiëne.

Het filtersysteem **moet** na elke vervanging van het filter worden gespoeld.

- Open de kraan met knop of hendel en laat ten minste 4 à 5 liter water ongebruikt weglopen.

Filtergrootte instellen, zie de technische productinformatie van de koeler of de besturingseenheid.

Voor het gebruik van de filterpatroon met actieve-koolstoffilter **moet** de besturingseenheid van het GROHE Blue® systeem op F8 (3.000 liter) worden ingesteld.

Filtercapaciteit terugstellen zie de technische productinformatie van de koeler of de besturingseenheid. Het GROHE Blue® systeem **moet** na het vervangen van het filter worden teruggesteld.

Als er problemen optreden tijdens het reinigen, kunt u contact opnemen met een elektromonteur of een e-mail sturen aan de service-hotline van GROHE via TechnicalSupport-HQ@grohe.com.

Milieu en recycling

Verbruikte filterpatronen kunnen zonder risico via het huisvuil worden afgevoerd.



Användningsområde

GROHE-Blue® filterpatron med aktivt kolfilter minskar även lukt- och smakstörande ämnen, som t.ex. klorrester, förutom grumligheten och organiska föroreningar. Filtermaterialet fångar också upp partiklar som sand och slam.

Anvisning

Vid användning av denna filterpatron avkarboniseras inte vattnet.

Säkerhetsinformation

- Drift av filtersystemet är **endast** tillåten med kallt dricksvatten.
- Filtersystemet **måste** vara kalkfritt före installationen.
- Filterhuvudet är utrustat med en backflödesspärren enligt EN 13959.
- Filtersystemet **måste** skyddas mot mekaniska skador samt mot värme och direkt solskin på monteringsplatsen. Montera **inte** i närheten av värmekällor eller öppen eld.
- Efter förvaring och transport under 0 °C **måste** en reservfilterpatron förvaras vid en omgivningstemperatur på 4–40 °C med öppen originalförpackning i minst 24 timmar före idrifttagningen.
- Den maximala hållbarheten för reservfilterpatroner i öppet tillstånd är 2 år.
- Filterhuvudet **måste** bytas ut efter 5 år.
- Vid uppmaning om att ledningsvattnet bör kokas från ansvariga, t.ex. vattenleverantören, **måste** filtersystemet tas ur drift. När uppmaningen om att koka inte längre gäller **måste** filterpatronen bytas ut.
- Filterpatronens filtermaterial utsätts för en speciell behandling med silver. En liten mängd silver, som inte medför några hälsorisker, kan avges till vattnet. Detta motsvarar rekommendationerna för dricksvatten från världshälsoorganisationen (WHO).
- Den allmänna rekommendationen är att ledningsvattnet bör kokas för vissa persongrupper (t.ex. personer med dåligt immunförsvar, spädbarn). Detta gäller även för filtrerat vatten.
- Filtrerat vatten är ett livsmedel och **måste** användas inom 1 till 2 dagar.
- GROHE rekommenderar att filtersystemet inte tas ur drift under en längre tid.
Om GROHE Blue®-filtersystemet inte används under 2-3 dagar **måste** minst 4-5 liter GROHE Blue®-vatten rinna igenom oanvänt. Om GROHE Blue®-filtersystemet inte använts på mer än 4 veckor **måste** filterpatronen bytas ut.

Tekniska data

- Drifttryck: 0,12–0,8 MPa
- Vatteninloppstemperatur: 4–30 °C
- Omgivningstemperatur: 4–40 °C
- Nominellt genomflöde: 180 l/tim
- Tryckfall: 0,06 MPa vid 180 l/tim
- Filterkapacitet högst 12 månader eller: 3 000 liter

Spola filterpatron

Håll rent och var noga med hygien vid idrifttagning och filterbyte.

Filtersystemet **måste** spolas efter varje filterbyte.

- Öppen greppet eller spaken och låt minst 4–5 liter vatten rinna av.

Ställ in filterstorleken

se den tekniska produktinformationen för kylaren eller styrenheten.

För användningen av filterpatronen med aktivt kolfilter

måste styrenheten för GROHE Blue® systemet ställas in på F8 (3.000 liter).

Återställ filterkapaciteten

se den tekniska produktinformationen för kylaren eller styrenheten.

GROHE-Blue®-systemet **måste** återställas efter filterbytet.

Vid problem: Kontakta kundservice eller skicka ett

e-postmeddelande till GROHE servicehotline på

TechnicalSupport-HQ@grohe.com.

Miljö och återvinning

Förbrukade filterpatroner kan avfallshanteras som brännbart avfall utan risk.



Anvendelsesområde

GROHE-Blue® filterpatron med aktivkulfilter reducerer udover turbiditet og organiske urenheder også lugt- og smagsforstyrrende indholdsstoffer som f.eks. rester af klor. Derudover tilbageholder filtermaterialet partikler såsom sand og svævestoffer.

Bemærk

Vandet bliver ikke dekarboniseret med denne filterpatron.

Sikkerhedsinformationer

- Filtersystemet **må kun** drives med koldt vand af drikkequalität.
- Filtersystemet **skal** være fri for kalk før installationen.
- Filterhovedet er udstyret med en kontraventil iht. EN 13959.
- Filtersystemet **skal** beskyttes mod mekaniske skader samt mod varme og direkte sollys ved opstillingsstedet.
Må ikke monteres i nærheden af varmekilder eller åben ild.
- Efter opbevaring og transport på under 0 °C **skal** en reserve-filterpatron opbevares mindst 24 timer i den åbnede originale emballage ved temperaturer på 4 – 40 °C, før den kan anvendes.
- Den maksimale holdbarhed for en reserve-filterpatron i uåbnet tilstand udgør 2 år.
- Filterhovedet **skal** udskiftes efter 5 år.
- Filtersystemet **skal** sættes ud af drift, hvis myndighederne opfordrer til, at vandet koges før brug. Efter at opfordringen til at koge vandet bortfalder **skal** filterpatronen udskiftes.

- Filterpatronens materiale er underlagt en særlig behandling med sølv. Der kan afgives en ringe mængde sølv i vandet, hvilket dog ikke er sundhedsskadeligt. Dette svarer til anbefalingerne fra verdenssundhedsorganisationen (WHO) for drikkevand.
- Drikkevandet bør altid koges til særlige persongrupper (f.eks. mennesker med svagt immunforsvar, babyer). Dette gælder også for filtreret vand.
- Filtrert vand er et levedsmiddel og **skal** anvendes inden for 1 til 2 dage.

GROHE anbefaler, at filtersystemet ikke sættes ud af drift over en længere periode. Hvis GROHE Blue® filtersystemet ikke er i brug i 2-3 dage, **skal** man lade de første 4-5 liter vand fra GROHE Blue® løbe ud uden af anvende det. Hvis GROHE Blue® filtersystemet ikke er i brug i over 4 uger, **skal** filterpatronen udskiftes.

Tekniske data

- Driftstryk: 0,12 – 0,8 bar
- Vandindgangstemperatur: 4 – 30 °C
- Omgivelsestemperatur: 4 – 40 °C
- Nominel gennemstrømning: 180 l/t
- Trykfald: 0,06 MPa ved 180 l/t
- Filterkapacitet maks. 12 måneder eller: 3.000 liter

Skyl filterpatronen

I forbindelse med ibrugtagning og udskiftning af filter, skal man være opmærksom på renlighed og hygiejne.

Filtersystemet **skal** skylles efter hvert skift af filter.

- Åbn grebet eller håndtaget, og lad mindst 4 – 5 liter løbe ubenyttet igennem.

Indstilling af filterstørrelse, se kølerens eller styreenhedens tekniske produktinformation.

For at kunne anvende en filterpatron med aktivkulfiler **skal** styreenheden i GROHE Blue® systemet indstilles til F8 (3000 liter).

Nulstil filterkapaciteten, se kølerens eller styreenhedens tekniske produktinformation.

GROHE-Blue®-systemet **skal** nulstilles efter skift af filteret.

Ved problemer kontaktes en installatør eller GROHEs Service-hotline via e-mail på TechnicalSupport-HQ@grohe.com.

Miljø og genbrug

Brugte filterpatroner kan uden risiko smides ud med det almindelige affald.

N

Bruksområde

GROHE-Blue® filterpatron med aktivkulfiler reducerer, i tillegg til sløring og organiske urenheter, også lukt- og smaksforstyrrende innholdsstoffer som for eksempel klorrester. Filtermaterialet holder dessuten igjen partikler som sand og støvpartikler med størrelse på opptil 0,5 µm.

Merknad

Bruk av denne filterpatronen avkarboniserer ikke vannet.

Sikkerhetsinformasjon

- Drift av filtersystemet er **kun** tillatt med kaldt drikkevann.
- Filtersystemet **må** være kalkfritt før installasjonen.
- Filterhodet er utstyrt med en tilbakeslagsventil.
- Filtersystemet **må** beskyttes mot mekaniske skader og mot varme og direkte sollys på installasjonsstedet. Den **må ikke** monteres i nærheten av varmekilder eller åpen ild.
- Etter lagring og transport ved temperatur under 0 °C **må** en reservefilterpatron oppbevares ved omgivelsestemperatur på 4–40 °C i minst 24 timer før bruk med åpnet originalemballasje.
- Reservefilterpatronens maksimale holdbarhetstid i uåpnet tilstand er 2 år.
- Filterhodet **må** skiftes ut etter 5 år.
- Hvis myndighetene oppfordrer til å koke ledningsvannet, f.eks. vannverket, **må** filtersystemet settes ut av drift. Når det informeres om at det ikke lenger er nødvendig å koke drikkevannet, **må** filterpatronen skiftes ut.
- Filtermaterialet i filterpatronen er spesialbehandlet med sølv. En liten mengde sølv, som ikke representerer noen helsefare, kan avgis til vannet. Dette er i samsvar med Verdens helseorganisasjons (WHO) anbefalinger for drikkevann.
- Det anbefales prinsipielt å koke ledningsvann for bestemte persongrupper (f.eks. personer med svekket immunforsvar, eller spedbarn). Dette gjelder også for filtrert vann.
- Filtrert vann er et næringsmiddel og **må** brukes innen 1 til 2 dager.

GROHE anbefaler at filtersystemet ikke tas ut av drift i lengre tidsrom.

Hvis GROHE Blue®-filtersystemet ikke brukes på 2 – 3 dager, **må** minst 4-5 liter GROHE Blue®-vann renne ut uten å brukes. Hvis GROHE Blue®-filtersystemet ikke er i bruk på 4 uker, **må** filterpatronen skiftes ut.

Tekniske data

- Driftstryk: 0,12–0,8 MPa
- Vanninntakstemperatur: 4–30 °C
- Omgivelsestemperatur: 4–40 °C
- Nominell gjennomstrømning: 180 l/t
- Trykkfall: 0,06 MPa ved 180 l/t
- Filterkapasitet maks. 12 måneder eller: 3000 liter

Sette filterpatronen i drift eller skifte den ut

1. Lukke armaturen ved å dreie på grepet, se utbrettside I, Fig. [1].
2. Skru ut den brukte filterpatronen fra filterhodet ved utskifting, se Fig. [2].
3. Trekk av beskyttelseskappen.
4. Skru filterpatronen inn i filterhodet.

Spyle filterpatronen

Når filterpatronen tas i bruk og ved bytte av filter må det sørges for renslighet og hygiene.

Filtersystemet **må** alltid skylles etter filterskift.

- Åpne grep eller spak og la det renne minst 4–5 liter vann som ikke brukes.

Innstilling av filter størrelse, se teknisk produktinformasjon om kjøleren eller styreenheten.

For bruk av filterpatronen med aktivkulfiler **må** styreenheten til GROHE Blue®-systemet stilles inn på F8 (3000 liter).

Tilbakestillte filterkapasitet, se teknisk produktinformasjon om kjøleren eller styreenheten.

GROHE-Blue®-systemet **må** alltid skylles etter filterskift.

Hvis du har problemer, kan du kontakte en godkjent installatør eller sende en e-post til GROHEs kundetjeneste

TechnicalSupport-HQ@grohe.com.

Miljø og resirkulering

Brukte filterpatroner kan trygt kastes som restavfall.

FIN

Aktiivihiiisuodattimella varustettu GROHE-Blue® -suodatinpanos vähentää sameuden ja orgaanisten epäpuhtauksien ohella myös tuoksua ja makua häiritseviä aineksia, esimerkiksi kloorijäänteitä. Suodatinmateriaali myös kerää hiukkaset, kuten hiekan ja leijuaineet.

Ohje

Tätä suodatinpanosta käytettäessä vedestä ei poisteta hiiltä.

Turvallisuusohjeet

- Suodatinjärjestelmää saa käyttää **yksinomaan** kylmällä käyttövesilaatuisella vedellä.
- Suodatinjärjestelmän **täytyy** olla ennen asennusta kalkiton.
- Suodatinpää on varustettu EN 13959 mukaan takaiskuventtiilillä.
- Suodatinjärjestelmä **täytyy** suojata asennuspaikalla mekaanisilta vaurioilta, kuumuudelta ja suoralta auringonpaisteelta.
Älä asenna lämmönlähteiden tai avotulen lähelle.
- Alle 0 °C lämpötilassa varastoinnin ja kuljetuksen jälkeen varaosa-suodatinpanoksen **täytyy** antaa olla avatussa alkuperäispakkauksessaan vähintään 24 tuntia ennen käyttöönottoa 4 – 40 °C ympäristön lämpötilassa.
- Varaosa-suodatinpanoksen maksimisäilytysaika avaamattomassa pakkauksessa on 2 vuotta.
- Suodatinpää **täytyy** vaihtaa 5 vuoden välein.
- Jos virallinen taho, esimerkiksi vesijohtolaitos, kehottaa keittämään vesijohtoveden, silloin suodatinjärjestelmä **täytyy** ottaa pois käytöstä. Keittämiskaavimuksen loputtua suodatinpanos **täytyy** vaihtaa.
- Suodatinpanoksen suodatinmateriaali erikoiskäsitellään hopealla. Pieni, terveydelle vaaraton määrä hopeaa voi päästä veden joukkoon. Tämä vastaa maailman terveysjärjestön (WHO) käyttövedelle antamia suosituksia.
- Suosittelemme aina keittämään vesijohtoveden tietyille henkilöryhmille (esimerkiksi vastustuskyvyttään heikentyneet ihmiset, vauvat). Tämä pätee myös suodatettuun veteen.
- Suodatettu vesi on elintarvike ja **täytyy** käyttää 1 – 2 vuorokauden sisällä.

GROHE suosittelee, että suodatinjärjestelmää ei oteta pitkäksi ajaksi pois käytöstä.

Jos GROHE Blue® -suodatinjärjestelmä on 2–3 vuorokautta käyttämättä, sen jälkeen **täytyy** juoksuttaa vähintään 4–5 litraa GROHE Blue® -vettä käyttämättä läpi. Jos GROHE Blue® -suodatinjärjestelmä on yli 4 viikkoa käyttämättä, suodatinpanos **täytyy** vaihtaa.

Tekniset tiedot

- Käyttöpaine: 0,12 – 0,8 MPa
- Veden tulolämpötila: 4 – 30 °C
- Ympäristön lämpötila: 4 – 40 °C
- Nimellisläpivirtaus: 180 l/h
- Paineen lasku: 0,06 MPa/180 l/h
- Suodatuskapasiteetti maks. 12 kk tai: 3 000 litraa

Suodatinpanoksen huuhtelu

Huolehdi käyttöönoton ja suodattimen vaihdon yhteydessä puhtaudesta ja hygieniasta.

Suodatinjärjestelmä **täytyy** huuhtoa jokaisen suodattimen vaihdon jälkeen.

- Avaa kahva tai vipu ja juoksuta vähintään 4 – 5 litraa vettä käyttämättä läpi.

Suodatinkoon säätö, ks. jäädyttimen ja ohjauksyksikön tekninen tuotetiedote.

Aktiivihiiisuodattimella varustetun suodatinpanoksen käyttöä varten GROHE Blue® -järjestelmän ohjauksyksikkö **täytyy** säätää F8 (3000 litralle)9.

Suodatuskapasiteetin palautus alkutilaan, ks. jäädyttimen ja ohjauksyksikön tekninen tuotetiedote.

GROHE-Blue®-järjestelmä **täytyy** palauttaa alkutilaan suodattimen vaihdon jälkeen.

Jos ongelmia ilmenee, käänny ammattiasentajan puoleen tai ota sähköpostitse yhteyttä GROHE-tehtaan Service Hotlinen osoitteeseen **TechnicalSupport-HQ@grohe.com.**

Ympäristö ja jätteiden kierrätys

Käytöstä poistetut suodatinosat voidaan hävittää vaarattomasti kaatopaikkajätteiden mukana.

PL

Zakres stosowania

Wkład filtra GROHE-Blue® z filtrem z węgla aktywnego redukuje zawartość nie tylko zanieczyszczeń organicznych, lecz także składników pogarszających zapach i smak, takich jak pozostałości chloru. Ponadto materiał filtracyjny zatrzymuje cząstki, takie jak piasek i substancje zawieszane.

Wskazówka

Wkład filtra nie zmniejsza twardości węglanowej wody.

Informacje dotyczące bezpieczeństwa

- Eksploatacja układu filtracyjnego **jest dozwolona wyłącznie** przy użyciu zimnej wody pitnej.
- Przed montażem zespołu filtra **należy** usunąć z niego związek wapnia.
- Głowica filtracyjna jest wyposażona w zawór zwrotny zgodny z normą EN 13959.
- System filtracyjny **należy** zabezpieczyć w miejscu zamontowania przed uszkodzeniem mechanicznym oraz przed ciepłem i bezpośrednim działaniem promieni słonecznych.
Nie wolno ich zamontować w pobliżu źródeł ciepła lub otwartego ognia.
- Po składowaniu i transporcie zamiennego wkładu filtra w temperaturze poniżej 0 °C **należy** przed uruchomieniem pozostawić go w pomieszczeniu o temperaturze wynoszącej 4–40 °C w otwartym oryginalnym opakowaniu przez przynajmniej 24 godziny.

- Maksymalna trwałość zamiennego wkładu filtra w oryginalnie zamkniętym opakowaniu wynosi 2 lat.
- Głowicę filtracyjną **należy** wymienić po upływie 5 lat.
- W przypadku oficjalnego nakazu przegotowania wody wodociągowej, wydanego np. przez zakład wodociągowy, **należy** wyłączyć zespół filtra z eksploatacji. Gdy nakaz przegotowania przestanie obowiązywać, **należy** wymienić wkład filtra.
- Materiał filtracyjny wkładu filtra jest poddawany specjalnej obróbce przy użyciu srebra. Mała ilość srebra, która nie wpływa na zdrowie, może przedostać się do wody. Spełniane są zalecenia Światowej Organizacji Zdrowia (WHO) dotyczące wody pitnej.
- Zaleca się przegotowywanie wody przeznaczonej dla dzieci lub określonych grup osób (np. z osłabionym układem odpornościowym). Dotyczy to także przefiltrowanej wody.
- Przefiltrowana woda jest środkiem spożywczym i **należy** ją zużyć w ciągu 1–2 dni.
- GROHE zaleca, aby nie robić dłuższej przerwy w użytkowaniu zespołu filtra. Jeżeli system filtra GROHE Blue® nie był używany przez 2–3 dni, **trzeba** spuścić do kanalizacji co najmniej 4–5 litrów wody z systemu GROHE Blue®. Jeżeli system filtracji GROHE Blue® nie był używany przez 4 tygodnie, **trzeba** wymienić wkład filtra.

Dane techniczne

- Ciśnienie robocze: 0,12–0,8 MPa
- Temperatura na doprowadzeniu wody: 4–30 °C
- Temperatura zewnętrzna: 4–40 °C
- Przepływ znamionowy: 180 l/h
- Spadek ciśnienia: 0,06 MPa przy 180 l/h
- Wydajność filtra: maks. 12 miesięcy lub 3 000 litrów

Płukanie wkładu filtra

Podczas uruchamiania i wymiany filtra należy zwracać uwagę na czystość i higienę.

Zespół filtra **należy** przepłukać po każdej wymianie filtra.

- Ustawić uchwyt lub dźwignię w położeniu otwarcia i spuścić 4–5 litrów bez zużycia.

Ustawić wielkość filtra, zob. informacja techniczna dotycząca chłodnicy lub zespołu sterującego.

W celu użycia wkładu filtra z filtrem węglowym **należy** ustawić zespół sterujący systemu GROHE Blue® na F8 (3000 litrów).

Zresetować wydajność filtra, zob. informacja techniczna dotycząca chłodnicy lub zespołu sterującego.

System GROHE Blue® **należy** zresetować po wymianie filtra.

W razie problemów należy zwrócić się do wykwalifikowanego instalatora lub wysłać e-mail do infolinii serwisowej firmy GROHE: TechnicalSupport-HQ@grohe.com.

Ochrona środowiska i recykling

Zużyte wkłady filtrów można bezpiecznie utylizować z normalnymi odpadami nienadającymi się do ponownego przetworzenia.

نطاق الاستخدام

تعمل خرطوشة المصفاة الخاصة بـ GROHE-Blue® مع المصفاة الكربونية التي تم تشغيلها على تقليل الشوائب والتلوث العضوي، كما تعمل على التخلص من المواد التي تفسد الرائحة والطعم مثل بقايا الكلور.

كما تلتقط مواد المرشح الحبيبات مثل الرمل والأجسام الصلبة العالقة.

ملاحظة

لا تتم إزالة الكربون من المياه أثناء استخدام هذه المصفاة.

ملاحظات الأمان

- نظام المرشح **يُمكن فقط** أن يعمل مع المياه الباردة التي تقع عند درجة حرارة المواد الغذائية.
- **يجب** أن يكون نظام التصفية خالي من المواد الجيرية العالقة قبل إجراء عملية التركيب.
- إن رأس المرشح مزود بصمام عديم الارتداد وفقاً للمعيار EN 13959.
- **يجب** شطف نظام المرشح في كل مرة يتم فيها تغيير المرشح.
- في موقع التركيب، **يجب** حماية نظام المرشح من التلف الميكانيكي والتعرض للحرارة والضوء الشمس المباشر.
- لا تتول التركيب بالقرب من المصادر الحرارية أو النيران المفتوحة.
- عقب التخزين والنقل عند درجة حرارة أقل من 0 درجة مئوية، **يجب** تخزين خرطوش المرشح البديل في عبوته الأصلية المفتوحة عند درجة الحرارة المحيطة من 4 إلى 40 درجة مئوية لمدة لا تقل عن 24 ساعة قبل الاستخدام.
- تبلغ أقصى مدة تخزين لخرطوشة المرشح البديل الموجودة داخل عبوتها غير المفتوحة عامين.
- **يجب** استبدال رأس المرشح بعد 5 سنوات.
- **يجب** إخراج نظام المرشح من الخدمة إذا أصدرت - على سبيل المثال - الجهة الموردة للمياه إنذاراً رسمياً بغلي المياه. **يجب** تغيير خرطوشة المرشح بعد رفع إنذار غلي المياه.
- وتحديدًا، تُعالج مادة المرشح الموجودة في خرطوشة المرشح بالفضة. ومن المحتمل أن تنتقل كمية ضئيلة من الفضة - الأمانة تمامًا - إلى المياه؛ فالكمية تتطابق مع توصيات منظمة الصحة العالمية للمياه الصالحة للشرب.
- بوجه عام، من المستحسن غلي مياه الصنبور قبل أن تستعملها مجموعات محددة من الأشخاص (على سبيل المثال، الأشخاص المصابون بنقص المناعة والأطفال). وينطبق ذلك أيضًا على المياه المرشحة.
- المياه المرشحة تمد الجسم بالعناصر الغذائية **ويجب** استخدامها في غضون يوم أو يومين.
- توصي شركة GROHE بعدم ترك نظام التصفية خارج نطاق الخدمة لفترة طويلة. في حالة عدم استخدام نظام المصفاة GROHE Blue® لمدة تتراوح ما بين 2-3 أيام، **يجب** سحب كمية قدرها 4-5 لترات على الأقل من مياه GROHE Blue® والتخلص منها.
- في حالة عدم استخدام نظام المصفاة GROHE Blue® لأكثر من 4 أسابيع، **يجب** تغيير خرطوشة المصفاة.

0.12 – 0.8 ميغاباسكال	• الضغط التشغيلي:
30 – 4 ° مئوية	• درجة حرارة المياه في المدخل:
40 – 4 ° مئوية	• درجة الحرارة المحيطة:
180 لتر/ساعة	• معدل التدفق الاسمي:
0.06 ميغاباسكال عند 180 لتر/ساعة	• انخفاض الضغط:
3000 لتر	• تبلغ سعة المرشح على الأقل 12 شهرًا أو:

Πεδίο εφαρμογής

Το φυσίγγιο φίλτρου GROHE-Blue® με φίλτρο ενεργού άνθρακα, εκτός από τη θολότητα και τους οργανικούς ρύπους, μειώνει και τα περιεχόμενα στοιχεία που ενοχλούν την οσμή και τη γεύση, όπως π.χ. τα κατάλοιπα χλωρίου. Επιπλέον, το υλικό του φίλτρου συγκρατεί σωματίδια, όπως οι κόκκοι άμμου και τα αιωρούμενα σωματίδια.

Παρατήρηση

Εάν χρησιμοποιηθεί αυτό το φυσίγγιο φίλτρου δεν απομακρύνεται ο άνθρακας από το νερό.

Πληροφορίες ασφαλείας

- Το σύστημα φίλτρου επιτρέπεται να λειτουργεί **αποκλειστικά** με κρύο νερό σε πόσιμη ποιότητα.
- Το σύστημα φίλτρου **πρέπει** πριν από την εγκατάσταση να είναι καθαρό από άλατα ασβεστίου.
- Η κεφαλή φίλτρου είναι εξοπλισμένη με βαλβίδα ανεπίστροφης ροής κατά EN 13959.
- Το σύστημα φίλτρου **πρέπει** να προστατεύεται στο σημείο τοποθέτησης από μηχανικές φθορές, από τις υψηλές θερμοκρασίες και την άμεση ηλιακή ακτινοβολία. **Να μην** τοποθετείται κοντά σε πηγές θερμότητας ή ανοικτή φλόγα.
- Μετά από αποθήκευση ή μεταφορά σε θερμοκρασίες κάτω από 0 °C **πρέπει** το εφεδρικό φυσίγγιο φίλτρου να παραμείνει για τουλάχιστον 24 ώρες πριν από την έναρξη λειτουργίας σε θερμοκρασία περιβάλλοντος από 4 – 40 °C με ανοικτή την αρχική συσκευασία.
- Η μέγιστη διάρκεια ζωής των εφεδρικών φυσιγγίων φίλτρου σε κλειστή συσκευασία ανέρχεται σε 2 έτη.
- Η κεφαλή φίλτρου **πρέπει** να αντικατασταθεί μετά από 5 χρόνια.
- Εάν μια αρμόδια υπηρεσία δώσει εντολή για βρασμό του νερού του δικτύου πριν από τη χρήση, το σύστημα φίλτρου **πρέπει** να τεθεί εκτός λειτουργίας. Μετά τη λήξη της απαίτησης βρασμού του νερού το φυσίγγιο φίλτρου **πρέπει** να αντικατασταθεί.
- Το υλικό φιλτραρίσματος του φυσιγγίου δέχεται μία ειδική επεξεργασία με ασήμι. Μία ελάχιστη, αβλαβής για την υγεία, ποσότητα ασημιού μπορεί να διαφύγει στο νερό. Αυτή ανταποκρίνεται στις συστάσεις του παγκοσμίου οργανισμού υγείας (WHO) για το πόσιμο νερό.
- Συνίσταται το βράσιμο του νερού δικτύου εάν αυτό χρησιμοποιηθεί από συγκεκριμένες ομάδες ατόμων (π.χ. άτομα με εξασθενημένο ανοσοποιητικό σύστημα, βρέφη). Το ίδιο ισχύει και για το φιλτραρισμένο νερό.
- Το φιλτραρισμένο νερό είναι τρόφιμο και **πρέπει** να καταναλώνεται εντός 1 ως 2 ημερών.
- Η GROHE συστήνει να μην τίθεται το σύστημα φίλτρου εκτός λειτουργίας για μεγαλύτερο χρονικό διάστημα. Σε περίπτωση που το σύστημα φίλτρου GROHE Blue® δεν χρησιμοποιηθεί για 2 – 3 ημέρες, θα **πρέπει** να τρέξουν 4 - 5 λίτρα νερού GROHE Blue® χωρίς να χρησιμοποιηθούν. Εάν το σύστημα φίλτρου GROHE Blue® δεν χρησιμοποιηθεί για περισσότερες από 4 εβδομάδες, θα **πρέπει** να αντικατασταθεί το φυσίγγιο φίλτρου.

Τغيير خرطوشة المرشح

1. ألق الجهاز بتحويل المقبض، انظر إلى الصفحة المطوية |، الشكل [1].
2. فك خرطوشة المرشح المستخدمة من رأس المرشح في الاتجاه ناحية الأسفل، انظر الشكل [2].
3. انزع الغطاء الواقى.
4. أدخل الخرطوشة الجديدة للمرشح رأسياً إلى رأس المرشح.

شطف خرطوشة المرشح

- أثناء بدء تشغيل وتغيير المرشح، يجب مراعاة النظافة والصحة!
- يجب شطف نظام المرشح في كل مرة يتم فيها تغيير المرشح.
- افتح المقبض أو الزراع، ثم اسحب وتخلص من 4 - 5 لترات على الأقل من المياه.
- ضبط حجم المرشح**، راجع المعلومات الفنية للمنتج الخاصة بالمبرد أو وحدة التحكم. لا استخدام خرطوشة المصفاة مع المصفاة الكربونية التي تم تشغيلها، **يجب** تعيين وحدة التحكم الخاصة بخراطوشة GROHE Blue® للتشغيل بخراطوشة مصفاة ذات سعة F8 (3,000) لتر.
- إعادة ضبط حجم المرشح**، راجع المعلومات الفنية للمنتج الخاصة بالمبرد أو وحدة التحكم. إن نظام GROHE Blue® **يجب** إعادة ضبطه وإعداده بعد تغيير المرشح.
- في حالة حدوث مشكلات، يُرجى استشارة أخصائي التركيب أو الاتصال بالخط الساخن لخدمات GROHE عبر البريد الإلكتروني TechnicalSupport-HQ@grohe.com.

البينة وإعادة التدوير

يُمكن التخلص من خراطيش المرشح المستخدمة التي تخلو من المخاطر مع النفايات المنزلية.

Τεχνικά στοιχεία

• Πίεση λειτουργίας:	0,12 – 0,8 MPa
• Θερμοκρασία εισόδου νερού:	4 – 30 °C
• Θερμοκρασία περιβάλλοντος:	4 – 40 °C
• Ονομαστική παροχή:	180 l/h
• Πτώση πίεσης:	0,06 MPa στα 180 l/h
• Χωρητικότητα φίλτρου το πολύ 12 μήνες ή:	3.000 λίτρα

Πλύση φυσιγγίου φίλτρου

Κατά τη θέση σε λειτουργία και την αντικατάσταση φίλτρου θα πρέπει να φροντίζετε για την καθαριότητα και τις συνθήκες υγιεινής.

Το σύστημα φίλτρου **πρέπει** να πλένεται μετά από κάθε αλλαγή φίλτρου.

- Ανοίξτε τη λαβή ή το μοχλό και αφήστε να τρέξουν χωρίς να τα χρησιμοποιήσετε 4 με 5 λίτρα νερού.

Ρύθμιση μεγέθους φίλτρου, βλ. τεχνικές πληροφορίες προϊόντος του ψυγείου ή της μονάδας ελέγχου.

Για τη χρήση του φυσιγγίου φίλτρου με φίλτρο ενεργού άνθρακα **θα πρέπει** η μονάδα ελέγχου του συστήματος GROHE Blue® να ρυθμιστεί στα F8 (3.000 λίτρα).

Ρύθμιση μεγέθους φίλτρου, βλ. τεχνικές πληροφορίες προϊόντος του ψυγείου ή της μονάδας ελέγχου.

Το σύστημα GROHE-Blue® **πρέπει** να επαναφερθεί μετά την αντικατάσταση του φίλτρου.

Εάν αντιμετωπίζετε προβλήματα, απευθυνθείτε σε έναν ειδικευμένο τεχνίτη εγκατάστασης ή επικοινωνήστε μέσω e-mail με τη γραμμή υποστήριξης της GROHE στο TechnicalSupport-HQ@grohe.com.

Περιβάλλον και ανακύκλωση

Τα χρησιμοποιημένα φυσιγγία φίλτρου μπορούν να απορριφθούν με τα κοινά απορρίμματα.



Οblast použití

FFiltrační kartuše GROHE-Blue® vybavena filtrem s aktivním uhlím redukuje kromě zakalení a organických nečistot také látky, způsobující nežádoucí pachové a chuťové účinky jako např. zbytky chloru. Dále filtrační materiál zadržuje částice jako např. písek a nánosy.

Upozornění

Při použití této filtrační kartuše nedochází k dekarbonizaci vody.

Bezpečnostní informace

- Provoz filtračního systému je schválen **výhradně** pro zapojení na studenou vodu v potravinářské kvalitě.
- Filtrační systém **musí** být před instalací zbavený usazenin vápna.
- Filtrační hlavice je vybavena neuzavíratelnou zpětnou klapkou podle normy EN 13959.
- Filtrační systém **je nutno** v místě instalace chránit před mechanickým poškozením, působením horka a přímého slunečního záření.
Nemontujte v blízkosti zdrojů tepla nebo otevřeného ohně.
- Při uskladnění a transportu náhradní filtrační kartuše při teplotách okolí nižších než 0 °C se tato filtrační kartuše s otevřeným originálním obalem **musí** uložit minimálně 24 hodin před uvedením do provozu do místnosti s teplotou okolního prostředí 4 – 40 °C.

- Maximální trvanlivost náhradní filtrační kartuše v neotevřeném stavu činí 2 roky.
- Po uplynutí 5 let se filtrační hlavice **musí** vyměnit.
- Pokud je oficiálním orgánem např. vodárenským podnikem nařízeno převaření vody z vodovodního potrubí, **musí** se filtrační systém vyřadit z provozu. Po ukončení procesu nařízeného převaření vody se filtrační kartuše **musí** vyměnit.
- Materiál filtru filtrační kartuše se ve speciálním technologickém procesu zušlechťuje stříbrem. Do vody se tak může dostat nepatrné, avšak zdraví nezávadné množství stříbra. Toto množství odpovídá doporučením Světové zdravotnické organizace (WHO) pro pitnou vodu.
- Vodu z vodovodního potrubí, používanou pro určité skupiny osob, (např. pro lidi se sníženým imunitním systémem, malé děti) se zásadně doporučuje převařit. To platí také pro filtrovanou vodu.
- Filtrovaná voda je potravina a proto se **musí** během 1 až 2 dnů spotřebovat.

GROHE nedoporučuje vyřazovat filtrační systém na delší dobu mimo provoz. Pokud nebyl filtrační systém GROHE Blue® používán dva až tři dny, **je nutné** před jeho dalším použitím nechat odtéct minimálně 4–5 litrů vody GROHE Blue®. Pokud nebyl filtrační systém GROHE Blue® používán déle než 4 týdny, **je nutné** vyměnit filtrační kartuše.

Technické údaje

• Provozní tlak:	0,12 – 0,8 MPa
• Teplota na vstupu vody:	4 – 30 °C
• Teplota okolního prostředí:	4 – 40 °C
• Jmenovitý průtok:	180 l/h
• Pokles tlaku:	0,06 MPa při 180 l/h
• Kapacita filtru max. 12 měsíců nebo:	3.000 litrů

Propláchnutí filtrační kartuše

Při uvádění do provozu a výměně filtru dbejte na čistotu a hygienu.

Filtrační systém se **musí** po každé výměně filtru vypláchnout.

- Otevřete rukojeť nebo páčku a nechte vytéct nevyužitě 4 – 5 litrů.

Nastavení velikosti filtru naleznete v technických informacích o produktu chladiče nebo řídicí jednotky.

Pro použití filtrační kartuše vybavenou filtrem s aktivním uhlím se **musí** řídicí jednotka systému GROHE Blue® nastavit na provoz s výkonem F8 (3.000 litrů).

Vynulování kapacity filtru naleznete v technických produktových informacích o chladiči nebo řídicí jednotce. Systém GROHE-Blue® se **musí** po výměně filtru vynulovat.

Při problémech se obraťte na montéra nebo kontaktujte e-mailem stálou servisní linku společnosti GROHE na adrese TechnicalSupport-HQ@grohe.com.

Životní prostředí a recyklace

Spotřebované filtrační kartuše lze bez rizika zlikvidovat také prostřednictvím domovního odpadu.

H

Felhasználási terület

A GROHE-Blue® aktívszén-szűrős szűrőpatron a zavarosító és szerves szennyeződések mellett csökkenti a kellemetlen szag- és ízanyagok, mint pl. klórmaradványok mennyiségét is. Ezenkívül a szűrő kiszűri a homokot és más lebegő anyagokat.

Útmutatás

A szűrőpatron használatával a víz nem lesz széntelenítve.

Biztonsági információk

- A szűrőrendszer üzemeltetése **kizárólag** iható minőségű hideg vízzel megengedett.
- A szűrőrendszert **csak** mérszentes állapotban szabad felszerelni.
- A szűrőfej egy EN 13959 szerinti visszafolyásgátlóval van felszerelve.
- A szűrőrendszert **óvni kell** a beszerelés helyén a mechanikai károsodástól, a felhevüléstől, illetve a közvetlen napsugárzástól.
Ne szerelje fel hőforrás vagy nyílt láng közelébe.
- 0 °C hőmérséklet alatti tárolás és szállítás után a csere-szűrőbetétet az üzembe helyezés előtt legalább 24 órán át 4–40 °C hőmérsékleten **kell** tárolni a kibontott eredeti csomagolásában.
- A csere-szűrőbetét maximális eltarthatósága bontatlan állapotban 2 év.
- A szűrőfejet 5 év után **kell** cserélni.
- Ha hivatalos szerv, pl. a vízszolgáltató a vezetékes víz felforralását rendeli el, a szűrőrendszert üzemben kívül **kell** helyezni. Miután a víz felforralása már nem szükséges, a szűrőbetétet ki **kell** cserélni.
- A szűrőbetét szűrőanyagát egy speciális, ezüsttel történő kezelésnek vetik alá. A vízbe ezért bekerülhet egy csekély mennyiségű ezüst, de ez egészségügyi szempontból ártalmatlan. Ez a mennyiség megfelel az Egészségügyi Világszervezet (WHO) ivóvízre vonatkozó ajánlásainak.
- Bizonyos személyek (pl. immungyengésben szenvedők vagy kisbabák) számára ajánlott a vezetékes vizet mindig felforraltatni. Ez a szűrt vízre is érvényes.
- A szűrt víz élelmiszernek minősül és 1–2 napon belül **elfogyasztandó**.

A GROHE nem ajánlja a szűrőrendszer hosszabb távú üzemben kívül helyezését.

Ha a GROHE Blue® szűrőrendszert 2–3 napra üzemben kívül helyezik, ezt követően felhasználás nélkül át **kell** rajta engedni legalább 4–5 liter GROHE Blue® vizet. Ha a GROHE Blue® szűrőrendszert több mint 4 hétre használaton kívül helyezik, a szűrőbetétet ki **kell** cserélni.

Műszaki adatok

- | | |
|------------------------------------|-----------------------|
| Üzemi nyomás: | 0,12–0,8 MPa |
| Bemenő víz hőmérséklete: | 4–30 °C |
| Környezeti hőmérséklet: | 4–40 °C |
| Névleges átfolyó mennyiség: | 180 l/óra |
| Nyomáscsökkenés: | 0,06 bar 180 l/óránál |
| Szűrőkapacitás max. 12 hónap vagy: | 3000 liter |

Szűrőpatron öblítése

Üzembe helyezéskor és szűrőcsere alkalmával ügyeljen a tisztaságra és a higiéniára.

A szűrőrendszert minden szűrőcserénél át **kell** öblíteni.

- Nyissa meg a fogantyút vagy a kart, és hagyjon legalább 4–5 liter vizet átfolyni.

A **szűrőméret beállításához** lásd a hűtő vagy a vezérlőegység műszaki termékinformációit.

Az aktívszén-szűrős szűrőpatron használatához a

GROHE Blue® rendszer vezérlését F8 (3000 literre) **kell** beállítani.

A **szűrőkapacitás visszaállításához** lásd a hűtő vagy a vezérlőegység műszaki termékinformációit.

A GROHE Blue® rendszert szűrőcsere után le **kell** nullázni.

Ha problémába ütközik, forduljon szakképzett szerelőhöz, vagy kérje a GROHE Service Hotline segítségét e-mailben a **TechnicalSupport-HQ@grohe.com** címen.

Környezetvédelem és újrahasznosítás

A használt szűrőbetétek a hulladékgyűjtőben veszély nélkül elhelyezhetők.

P

Campo de aplicação

O filtro GROHE-Blue® com filtro de carvão ativado reduz a turbidez, impurezas orgânicas e substâncias que interferem com o olfacto e paladar, tais como, p. ex., resíduos de cloro. Para além disso, o material do filtro recolhe partículas como areia e material suspenso.

Nota

Em caso de aplicação deste filtro, a água não é descarbonizada.

Informações de segurança

- O sistema de filtro destina-se a **ser usado exclusivamente** com água potável.
- O sistema de filtração **deve** estar descalcificado antes da instalação.
- A cabeça do filtro está equipada com uma válvula anti-retorno conforme a norma EN 13959.
- O sistema de filtração **deve** ser protegido no local de montagem contra danos mecânicos, calor e raios solares diretos.
Não montar nas proximidades de fontes de calor ou chamas.
- Após o armazenamento e transporte abaixo de 0 °C, o filtro substituído **terá obrigatoriamente** de ser armazenado na embalagem original, aberta durante pelo menos 24 horas antes do início de funcionamento a temperaturas ambiente de 4 – 40 °C.
- A durabilidade máxima de um filtro de substituição na embalagem original é de 2 anos.
- A cabeça do filtro **terá obrigatoriamente** de ser substituída após 5 anos.
- Se a entidade fornecedora de água exigir a passagem de água a ferver pela rede, o sistema de filtração **terá obrigatoriamente** de ser colocado fora de serviço. Após a exigência de fazer passar água a ferver, **terá obrigatoriamente** de trocar o cartucho do filtro.

- O material de filtragem do filtro é submetido a um tratamento especial com prata. Pode ser libertada uma pequena quantidade de prata inofensiva para a qualidade da água. Esta corresponde às recomendações da Organização Mundial de Saúde (OMS) para água potável.
- Aconselha-se que se ferva água da torneira para certos grupos de pessoas (p. ex., pessoas com sistema imunitário débil, bebés). Isto também se aplica à água filtrada.
- A água filtrada é considerada um alimento e **deve** ser consumida em 1 ou 2 dias.

A GROHE recomenda não colocar o sistema de filtragem fora de funcionamento durante um longo período. Se o sistema de filtragem GROHE Blue® não for usado durante 2 a 3 dias, **deve-se** deixar correr, no mínimo, 4 a 5 litros de água GROHE Blue®. Se o sistema de filtragem GROHE Blue® não for usado durante mais de 4 semanas, **terá** obrigatoriamente de trocar o cartucho do filtro.

Dados técnicos

• Pressão de serviço:	0,12 – 0,8 MPa
• Temperatura de entrada de água:	4 – 30 °C
• Temperatura ambiente:	4 – 40 °C
• Caudal nominal:	180 l/h
• Queda de pressão:	0,06 MPa a 180 l/h
• Capacidade de filtragem máx. 12 meses ou:	3000 litros

Lavar o cartucho filtrante

Durante a colocação em funcionamento e a substituição do filtro, observar a limpeza e a higiene.

O sistema de filtragem **tem obrigatoriamente** de ser lavado após cada substituição do filtro.

- Abrir o manípulo ou a alavanca e deixar correr, sem utilizar, pelo menos, 4 – 5 litros.

Ajustar o tamanho do filtro, ver a informação técnica sobre o radiador ou a unidade de comando.

Para a utilização do filtro com carvão activado, **deve-se** ajustar o sistema GROHE Blue® para F8 (3000 litros).

Repor a capacidade de filtragem, ver a informação técnica sobre o radiador ou a unidade de comando.

O sistema de GROHE-Blue® **terá obrigatoriamente** de ser repostado após a substituição do filtro.

Em caso de problemas, dirija-se a um técnico especializado ou contacte o Service Hotline da empresa GROHE por e-mail TechnicalSupport-HQ@grohe.com.

Ambiente e reciclagem

Os cartuchos filtrantes usados podem ser eliminados sem perigo no lixo doméstico.

TR

Kullanım sahası

GROHE-Blue® filtre kartuşu aktif karbon filtre ile birlikte klor gibi bulanıklık ve organik kirleri ve istenmeyen tat ve koku bileşenlerini azaltmaktadır. Ayrıca, filtre malzemesi kum ve asılı madde vb. partikülleri tutar.

Uyarı

Bu filtre kartuşu kullanılırken su dekarbonize olmaz.

Emniyet bilgileri

- Gıda kalitesi açısından filtre sistemi **sadece** soğuk su ile kullanılmalıdır.
- Filtre sistemi montaj öncesinde kireçsiz **olmalıdır**.
- Söz konusu filtre başlığı EN 13959 kapsamında bir çekvalf ile donatılmıştır.
- Filtre sistemi **mutlaka** montaj alanında mekanik hasarlardan, aşırı sıcaklık ve güneş ışığından korunmalıdır. **Asla** ısı kaynaklarının veya açık ateşin yakınına monte etmeyin.
- Orijinal ambalajı açılmış olarak 0 °C altındaki depolama ve nakliyat sonrasında, filtre kartuşu kullanılmadan önce **mutlaka** 4 – 40 °C ortam sıcaklığında en az 24 saat boyunca bekletilmelidir.
- Yedek filtre kartuşunun açılmamış şekilde maksimum raf ömrü 2 yıldır.
- Filtre başlığı **mutlaka** 5 yıllık akış periyotları ile değiştirilmelidir.
- Su İdaresi gibi resmi bir kurum tarafından musluk suyunun ısıtılması talep edildiğinde **mutlaka** filtre sistemi devre dışı bırakılmalıdır. Su ısıtma çağırısı bittikten sonra **mutlaka** filtre kartuşu değiştirilmelidir.
- Filtre malzemesi ve filtre kartuşu gümüş ile özel bir muameleden geçirilmiştir. Sağlık yönünden sakıncasız bir miktar gümüş suya karışabilir. Bu dünya sağlık örgütünün (WHO) içme suyu tavsiyelerine uygundur.
- Musluk suyunun genel olarak belirli gruplar (örn. bağışıklık sistemi zayıf kişiler, bebekler) için zaten her durumda kaynatılması önerilir. Bu aynen filtrelenmiş su için de geçerlidir.
- Filtre edilmiş su bir besin maddesidir ve **mutlaka** 1 – 2 gün içinde tüketilmelidir.

GROHE filtre sisteminin uzun süre boyunca kullanılmadan saklanması tavsiye etmez.

GROHE Blue® filtre sistemi 2-3 gün boyunca kullanılmazsa en az 4-5 litre GROHE Blue® suyu boşaltılmalı ve **atılmalıdır**.

GROHE Blue® filtre sistemi 4 haftadan daha uzun bir süre kullanılmazsa filtre kartuşu **değiştirilmelidir**.

Teknik Veriler

• Çalışma basıncı:	0,12 – 0,8 MPa
• Su giriş sıcaklığı:	4 – 30 °C
• Ortam sıcaklığı:	4 – 40 °C
• Nominal akış:	180 l/s
• Basınç düşüşü:	0,06 MPa, 180 l/s
• Filtre kapasitesi maks. 12 ay veya:	3.000 Litre

Filtre kartuşunu yıkama

Kullanım sırasında ve filtreyi değiştirirken temizliğe en üst düzeyde önem verilmelidir.

Filtre sistemi her filtre değişiminden sonra **mutlaka** yıkanmalıdır.

- Sapı veya kolu açın ve en az 4 – 5 litre kullanmadan akıtın.

Filtre ölçüsünü ayarlamak için soğutucunun veya kontrol biriminin teknik ürün bilgilerine bakın.

Aktif karbon filtreli filtre kartuşunu kullanmak için GROHE Blue® Sisteminin kumanda birimini F8 (3.000 litre) **ayarlamalısınız**.

Filtre kapasitesini sıfırlamak için, soğutucunun veya kontrol biriminin teknik ürün bilgilerine bakın.

GROHE-Blue® Sistemi **mutlaka** filtre değişiminden sonra sıfırlanmalıdır.

Sorun yaşadığınız durumunda bir montaj uzmanına başvurun veya E-posta ile TechnicalSupport-HQ@grohe.com adresinden GROHE'nin Servis Hattına başvurun.

Çevre ve geri dönüşüm

Kullanılmış filtre kartuşları tehlike oluşturmadan ev çöpüne atılarak da imha edilebilir.

SK

Oblast' použitia

Filtračná kartuša GROHE-Blue® vybavená filtrom s aktívnym uhlím redukuje okrem kalov a organických nečistôt tiež látky, ktoré spôsobujú nežiadúce pachové a chuťové účinky ako napr. zvyšky chlóru. Filtračný materiál zachytáva tiež pevné látky, ako napr. piesok a suspendované látky.

Upozornenie

Pri použití tejto filtračnej kartuše nedochádza k dekarbonizácii vody.

Bezpečnostné informácie

- Prevádzka filtračného systému je schválená **výhradne** pre zapojenie na studenú vodu s potravinárskou kvalitou.
- Filtračný systém sa **musí** pred inštaláciou zbaviť usadenín vápna.
- Filtračná hlavica je vybavená spätnou klapkou schválenou podľa normy EN 13959.
- Filtračný systém **sa musí** v mieste montáže chrániť pred mechanickým poškodením, ako aj pred pôsobením tepla a priameho slnečného žiarenia.
Nemontujte v blízkosti zdrojov tepla alebo otvoreného ohňa.
- Po skladovaní a transporte pri okolitých teplotách nižších ako 0 °C **sa musí** náhradná filtračná kartuša s otvoreným originálnym obalom uložiť minimálne 24 hodín pred uvedením do prevádzky do miestnosti s teplotou okolitého prostredia 4 – 40 °C.
- Maximálna doba trvanlivosti náhradnej filtračnej kartuše v neotvorenom stave sú 2 roky.
- Filtračná hlavica **sa musí** vymeniť po uplynutí 5 rokov.
- Ak je oficiálnym orgánom, napr. vodárenským podnikom, nariadené prevarenie vody z vodovodného potrubia, filtračný systém **sa musí** vyradiť z prevádzky. Po skončení doby nariadeného prevarenia vody **sa musí** filtračná kartuša vymeniť.
- Materiál filtračnej kartuše sa v špeciálnom technologickom procese zušľachtuje striebrom. Voda tak môže obsahovať určité, avšak zdraviu neškodné množstvo striebra. Toto množstvo zodpovedá odporúčaniam Svetovej zdravotníckej organizácie (WHO) pre pitnú vodu.
- Vodu z vodovodného potrubia používanú pre určité skupiny osôb (napr. pre ľudí s oslabeným imunitným systémom, malé deti) sa zásadne odporúča prevariť. To platí aj pre filtrovanú vodu.
- Filtrovaná voda je potravina, a preto **sa musí** spotrebovať v priebehu 1 až 2 dní.

GROHE neodporúča odstaviť filtračný systém mimo prevádzku na dlhšiu dobu. Pokiaľ nebol filtračný systém GROHE Blue® používaný dva až tri dni, **je nutné** pred jeho ďalším použitím nechať odtiecť minimálne 4 – 5 litrov vody GROHE Blue®. Pokiaľ nebol filtračný systém GROHE Blue® používaný dlhšie ako 4 týždne, **je nutné** vymeniť filtračnú kartušu.

Technické údaje

- Prevádzkový tlak: 0,12 – 0,8 MPa
- Teplota na vstupe vody: 4 – 30 °C
- Teplota okolitého prostredia: 4 – 40 °C
- Menovitý prietok: 180 l/h
- Pokles tlaku: 0,06 MPa pri 180 l/h
- Kapacita filtra max. 12 mesiacov alebo: 3 000 litrov

Prepláchnutie filtračnej kartuše

Pri uvádzaní do prevádzky a výmene filtra dodržiavajte všetky pravidlá čistoty a hygieny!

Filtračný systém **sa musí** po každej výmene filtra prepláchnuť.

- Otvorte rukoväť alebo páku a nechajte vytecť minimálne 4 – 5 litrov nepoužitej vody.

Nastavenie veľkosti filtra, pozrite technické informácie o výrobku k chladiču alebo riadiacej jednotke.

Pri použití filtračnej kartuše vybavenej filtrom s aktívnym uhlím sa **musí** riadiaca jednotka systému GROHE Blue® nastaviť na prevádzku s výkonom F8 (3.000 litrov).

Vynulovanie kapacity filtra, pozrite technické informácie o výrobku k chladiču alebo riadiacej jednotke.

Systém GROHE-Blue® **sa musí** po každej výmene filtra vynulovať.

Pri problémoch sa obráťte na odborného inštalatéra alebo prostredníctvom e-mailu kontaktujte servisnú stálu linku spoločnosti GROHE na adrese

TechnicalSupport-HQ@grohe.com.

Životné prostredie a recyklácia

Použitú filtračnú kartušu je možné bez rizika zlikvidovať prostredníctvom bežného odpadu.

SLO

Področje uporabe

Filtrska kartuša GROHE Blue® s filtrom z aktivnim ogljem poleg kalnosti in organskih nečistoč odstranjuje tudi po vonju ter okusu moteče sestavine vode, na primer ostanke klora. Filtrski material poleg tega zadržuje delce, kot so pesek in plavajoči delci.

Opomba

Pri uporabi te filtrske kartuše se iz vode ne odstrani ogljikov dioksid.

Varnostne informacije

- Uporaba filtrskega sistema je dovoljena **izključno** s hladno pitno vodo.
- Filtrski sistem **mora** biti pred vgradnjo brez vodnega kamna.
- Filtrska glava je opremljena s protipovratnim ventilom v skladu z EN 13959.
- Filtrski sistem **morate** na mestu vgradnje zaščititi pred mehanskimi poškodbami, vročino in pred neposrednim sončnim sevanjem.
Ne vgrajujte v bližino virov toplote ali odprtega ognja.
- Po skladiščenju in prevažanju pod 0 °C **morate** nadomestno filtrsko kartušo pred začetkom uporabe skladiščiti vsaj 24 ur pri odprti originalni embalaži pri temperaturi okolice od 4 do 40 °C.

- Neodprta nadomestna filtrska kartuša je uporabna dve leti.
- Filtrsko glavo **je treba** po petih letih zamenjati.
- Kadar vas javna služba, na primer podjetje za dobavo vode, pozove, da morate prekuhavati pitno vodo, **morate** prenehati uporabljati filtrski sistem. Po koncu zahteve za prekuhanje **morate** zamenjati filtrsko kartušo.
- Filtrirni material filtrirne kartuše je bil podvržen posebni obdelavi s srebrom. V vodo lahko preide manjša količina srebra, ki pa nima učinkov na zdravje. Ta količina ustreza priporočilom svetovne zdravstvene organizacije (WHO) za pitno vodo.
- Načeloma se priporoča prekuhanje pitne vode za določene skupine ljudi (npr. ljudi z oslabiljenim imunskim sistemom, dojenčke). To velja tudi za filtrirano vodo.
- Filtrirana voda je živilo in jo **je treba** porabiti v dnevni ali dveh. GROHE priporoča, da ne prekinete delovanja filtrskega sistema za dlje časa. Če filtrskega sistema GROHE Blue® ne uporabljate dva ali tri dni, **morate** skozi GROHE Blue® pretočiti najmanj 4 do 5 litrov vode, ki je ne boste uporabili. Če filtrskega sistema GROHE Blue® niste uporabili več kot štiri tedne, **morate** zamenjati filtrsko kartušo.

Tehnični podatki

• Delovni tlak:	0,12–0,8 MPa
• Temperatura na vhodu za vodo:	4–30 °C
• Temperatura okolja:	4–40 °C
• Nazivni pretok:	180 l/h
• Padeč tlaka:	0,06 MPa pri 180 l/h
• Kapaciteta filtra največ 12 mesecev ali:	3.000 l

Izpiranje filtrirne kartuše

Ob začetku delovanja in menjavi filtra pazite na čistočo in higieno! Filtrirni sistem **je treba** izprati po vsaki menjavi filtra.

- Ročaj ali ročico odprite in pustite odteči najmanj 4 do 5 litrov vode, ki je ne boste uporabili.

Nastavitev velikosti filtra; glejte tehnične informacije hladilnika ali krmilne enote.

Za uporabo filtrske kartuše z aktivnim ogljem **morate** krmilnik sistema GROHE Blue® nastaviti na F8 (3.000 l).

Ponastavitev kapacitete filtra; glejte tehnične informacije hladilnika ali krmilne enote.

Sistem GROHE-Blue® **je treba** ponastaviti po vsaki menjavi filtra.

V primeru težav se obrnite na strokovnega inštalaterja ali prek e-pošte zaprosite za pomoč na servisni liniji GROHE na naslovu TechnicalSupport-HQ@grohe.com.

Okolje in recikliranje

Izrabljene filtrske kartuše lahko brez nevarnosti zavržete skupaj z gospodinjstvi odpadki.

HR

Področje primjene

GROHE-Blue® filtrska kartuša s filtrom aktivnog ugljena smanjuje osim zamućenja i organskog onečišćenja također i sastojke koji uzrokuju neugodan miris i okus kao što su npr. ostaci klora. Osim toga, materijal filtra zadržava čestice kao što su pijesak i aerosoli.

Napomena

Kod umetka ove filtarske kartuše voda se ne dekarbonizira.

Sigurnosne napomene

- Filtrski sustav smije raditi **isključivo** s hladnom vodom konzumne kvalitete.
- Filtrski sustav **mora** prije ugradnje biti očišćen od vodenog kamenca.
- Filtrska glava opremljena je protustrujnom sklopkom prema EN 13959.
- Filtrski sustav **mora** na mjestu ugradnje biti zaštićen od mehaničkih oštećenja te vrućine i izravnog sunčevog zračenja. **Nemojte** izvoditi montažu u blizini izvora topline ili otvorenog plamena.
- Nakon skladištenja i transporta ispod 0 °C zamjenska se filtarska kartuša **mora** prije puštanja u rad čuvati barem 24 sata na temperaturi od 4 – 40 °C u otvorenom originalnom pakiranju.
- Maksimalni rok trajanja neotvorenih zamjenskih filtarskih kartuša iznosi 2 godine.
- Filtrska se glava **mora** zamijeniti nakon 5 godina.
- Kod službenog poziva za iskuhavanje vode iz vodovoda od strane službenih organa, npr. nadležne vodoopskrbne tvrtke, filtarski se sustav **mora** isključiti. Nakon završetka službenog poziva za iskuhavanje vode, filtarska se kartuša **mora** zamijeniti.
- Materijal filtarske kartuše podvrgnut je specijalnoj obradi srebrom. Mala količina srebra koja je sigurna po zdravlje, može dospjeti u vodu. Ova količina odgovara preporukama Svjetske zdravstvene organizacije (WHO) za pitku vodu.
- Preporuča se iskuhavanje vode iz vodovoda za određene skupine ljudi (npr. za osobe oslabljena imuniteta, bebe). To vrijedi i za filtriranu vodu.
- Filtrirana se voda smatra živežnom namirnicom i **mora** se konzumirati unutar jednog do dva dana.

GROHE ne preporučuje duže pauze u radu filtarskog sustava.

Ako filtarski sustav GROHE Blue® nije bio u uporabi 2 – 3 dana, **mora** se ispuštiti najmanje 4 – 5 litara vode GROHE Blue® bez konzumacije iste. Ako sustav GROHE Blue® nije bio u uporabi više od 4 tjedana, filtarska se kartuša **mora** zamijeniti.

Tehnički podaci

• Radni tlak:	0,12 – 0,8 MPa
• Temperatura na dovodu vode:	4 – 30 °C
• Okolna temperatura:	4 – 40 °C
• Nazivni protok:	180 l/h
• Pad tlaka:	0,06 MPa kod 180 l/h
• Kapacitet filtra maks. 12 mjeseci ili:	3.000 litara

Ispiranje filtarske kartuše

Pri stavljanju u pogon i zamjeni filtra vodite računa o čistoći i higijeni.

Filtrski se sustav **mora** ispirati nakon svake zamjene filtra.

- Otvorite ručicu ili polugu i ispuštite najmanje četiri do 5 litara vode koja se ne smije upotrebljavati.

Namjestite veličinu filtra, pogledajte tehničke informacije o proizvodu za hladnjak ili upravljačku jedinicu.

Kod uporabe filtarske kartuše s filtrom aktivnog ugljena **mora** se upravljačka jedinica GROHE Blue® sustava namjestiti na vrijednost od F8 (3.000 litara).

Resetirajte kapacitet filtra, pogledajte tehničke informacije o proizvodu za hladnjak ili upravljačku jedinicu.

GROHE-Blue® sustav **mora** se resetirati nakon zamjene filtra.

Ako se pojave problemi, obratite se školovanom vodoinstalatерu ili uputite e-poštu na Service Hotline tvrtke GROHE na adresu TechnicalSupport-HQ@grohe.com.

Okoliš i recikliranje

Istrošene filtarske kartuše možete bez rizika zbrinuti kao ostali otpad.

BG

Област на приложение

Филтърният картуш GROHE-Blue® с филтър с активен въглен намалява освен мътността и органичните примеси, и нежелания вкус и мириз като например остатъци от хлор. Филтърът улавя също така частици като пясък и суспендирани вещества.

Указание

При използването на този филтър водата не се декарбонизира.

Указания за безопасност

- Употребата на филтърната система е разрешена **само** със студена вода за питейни нужди.
- Филтърната система **трябва** да се почисти от варовикови отлагания преди монтажа.
- Филтърната глава е снабдена с обратен клапан съгласно EN 13959.
- Филтърната система **трябва** да бъде защитена на мястото на монтажа от механични повреди, топлина и директна слънчева светлина.
Не трябва да се извършва монтаж в близост до източници на топлина или открит огън.
- След съхранение и транспорт под 0 °C, преди да се използва резервен филтърен патрон, **трябва** да се съхранява минимум 24 часа в отворена оригинална опаковка при температура на околната среда 4 – 40 °C.
- Максималният срок на годност на резервен филтърен патрон в неотворена опаковка е 2 години.
- Филтърната глава **трябва** да се сменя след 5 години.
- При изискване от официални органи, като например от водоснабдителната фирма, за преваряване на чешмяната вода филтърната система **трябва** да се изключи. След изтичане на изискването за преваряване на водата филтърният патрон **трябва** да се подмени.
- Филтриращият материал на патрона е подложен на специална обработка със сребро. Минимално количество сребро, което е безопасно за здравето, може да се отложи във водата. Това съответства на препоръките на Световната здравна организация (СЗО) за питейна вода.
- За някои групи (напр. хора с отслабена имунна система, бебета) обикновено се препоръчва чешмяната вода да се преварява. Това важи и за филтрираната вода.
- Филтрираната вода се числи към хранителните продукти и **трябва** да се използва от 1 до 2 дни.

GROHE препоръчва да не се прекъсва използването на филтърната система за по-дълъг период от време.

Ако филтърната система GROHE Blue® не се използва 2–3 дни, през GROHE Blue® **трябва** да се оставят да изтекат свободно поне 4–5 литра вода, без да се използват. Ако филтърната система GROHE Blue® не се използва повече от 4 седмици, филтърният патрон **трябва** да се смени.

Технически данни

• Работно налягане:	0,12 – 0,8 MPa
• Температура на водата при входа:	4 – 30 °C
• Температура на околната среда:	4 – 40 °C
• Номинален разход:	180 л/час
• Спадане на налягането:	0,06 MPa при 180 л/час
• Капацитет на филтъра макс. 12 месеца или:	3000 литра

Промиване на филтърния патрон

При пускането в експлоатация и смяната на филтъра трябва да се обръща внимание на чистотата и хигиената. Филтърната система **трябва** да се изплаква след всяка смяна на филтъра.

- Отворете ръкохватката или лоста и оставете да изтекат поне 4 – 5 литра вода.

Настройка на дебита на филтъра, виж техническата информация за охладителя или управляващия блок. При употребата на картуш с филтър с активен въглен управляващият блок на системата GROHE Blue® **трябва** да бъде настроен на F8 (3.000 литра).

Възстановяване на първоначалните настройки на капацитета на филтъра, виж техническа информация за продукта за охладителя или управляващия блок. Първоначалните настройки на системата GROHE Blue® **трябва** да се възстановят след смяната на филтъра.

При проблеми се обърнете към специалист по ВИК или се свържете по електронната поща със сервизната гореща линия на GROHE на TechnicalSupport-HQ@grohe.com.

Околна среда и рециклиране

Използваните филтърни патрони могат безопасно да се изхвърлят заедно с битовите отпадъци.

EST

Kasutusala

GROHE-Blue® aktiivsõefiltriga filtripadrund vähendab peale hõgususe ja orgaanilise mustuse ka lõhna ja maitset rikkuvaid koostisosi, nt kloorijääke. Peale selle peab filtrimaterjal kinni ka osakesed, nagu liivaterad ja hõljumid.

Märkus

Seda filtripadrunit kasutades ei dekarboniseerita vett.

Ohutusteave

- Filtrisüsteemi tohib kasutada **ainult** toidukõlbliku külma veega.
- Filtrisüsteem **peab** enne paigaldamist kattakivist puhas olema.
- Filtripeal on standardi EN 13959 kohane tagasilöögiklapp.
- Filtrisüsteem **peab** olema paigalduskohas kaitstud mehaaniliste kahjustuste ning kuumuse ja otsese päikesekiirguse eest.
Ärge paigaldage kuumuseallikate või lahtise tule lähedale.
- Pärast ladustamist ja transportimist temperatuuril alla 0 °C **tuleb** asendusfiltripadrunit enne kasutuselevõttu hoida avatud originaalpakendis 24 tundi keskkonnatemperatuuril 4–40 °C.
- Asendusfiltripadruni maksimaalne säilivusiga avamata olekus on 2 aastat.

- Filtripea **tuleb** 5 aasta möödudes välja vahetada.
- Kui kraanivee läbiketmist nõutakse ametlikult, nt nõuab seda veevarustusestevõte, **tuleb** filtrisüsteem eemaldada. Pärast läbiketmisnõude lõppu **tuleb** filtripadrundi välja vahetada.
- Filtripadrundi materjali töödeldakse spetsiaalsel viisil hõbedaga. Vette võib eralduda väike, tervisele ohutu kogus, hõbedat. See vastab Maailma Terviseorganisatsiooni (WHO) soovitudele joogivee kohta.
- Üldiselt soovitatakse kraanivesi teatud inimrühmade (nt immuunsüsteemi puudulikkusega inimeste, imikute) jaoks läbi keeta. See kehtib ka filtreeritud vee kohta.
- Filtreeritud vesi on toiduaine ja selle **peab** 1 kuni 2 päeva jooksul ära kasutama.

GROHE soovib filtrisüsteemi pikemaks ajaks mitte kasutusest kõrvaldada. Kui GROHE Blue® filtrisüsteemi pole kasutatud 2–3 päeva, **tuleb** lasta vähemalt 4–5 liitrit GROHE Blue® vett ilma kasutamata läbi voolata. Kui GROHE Blue® filtrisüsteemi pole kasutatud üle 4 nädala, **tuleb** filtripadrundi välja vahetada.

Tehnilised andmed

• Surve töörežiimis:	0,12–0,8 MPa
• Vee sissevoolutemperatuur:	4–30 °C
• Keskkonnamperatuur:	4–40 °C
• Nominaalne läbivool:	180 l/h
• Survelangus:	0,06 MPa kiirusel 180 l/h
• Filtri maht max 12 kuud või:	3000 liitrit

Filtripadrundi loputamine

Filtri kasutuselevõtul ja vahetamisel järgige puhtust ja hügieeninõudeid.

Filtrisüsteemi **peab** pärast iga filtrivahetust loputama.

- Avage käepide või hoo ja laske vähemalt 4–5 liitrit vett kasutamata välja joosta.

Filtri suuruse valimine, vt jahuti või juhtseadme tehnilist tooteteavet.

Aktiivsöefiltriga filtripadrundi kasutamiseks **tuleb** GROHE Blue® süsteemi juhtimisseade seadistada F8 (3000 liitrite).

Filtri mahu lähtestamine, vt jahuti või juhtseadme tehnilist tooteinformatsiooni.

GROHE Blue® süsteemi **peab** pärast filtrivahetust lähtestama.

Probleemide korral pöörduge spetsialisti poole või saatke e-kiri GROHE Service Hotline'i aadressil

TechnicalSupport-HQ@grohe.com.

Keskkond ja ümbertöötlemine

Kasutatud filtripadrunid võib ohutult visata segapakendi hulka.



Pielietojums

„GROHE-Blue“® filtra patrona ar aktīvās ogles filtru papildus duļķu un organiskā piesārņojuma novēršanai neitralizē arī smaržu un garšu ietekmējošas vielas, piemēram, hlora daļiņas. Filtra materiāls aiztur arī smilšu un pludvielu daļiņas.

Norādījums

Izmantojot šo filtra patronu, ūdens netiek dekarbonizēts.

Drošības informācija

- Filtra sistēmā ir atļauts izmantot **tikai** aukstu ūdeni, kura kvalitāte atbilst pārtikas līdzekļu kvalitātes prasībām.
- Filtra sistēmā pirms uzstādīšanas **nedrīkst** būt kaļķa nosēdumu.
- Filtra galvā saskaņā ar standarta EN 13959 prasībām ir uzstādīts atpakaļplūsmas aizturis.
- Filtra sistēmai uzstādīšanas vietā ir **jābūt pasargātai** pret mehāniskiem bojājumiem, kā arī pret karstumu un tiešu saules staru iedarbību.
- **Neuzstādi** siltuma avotu vai atklātas liesmas tuvumā.
- Ja rezerves filtra patrona tiek glabāta un transportēta temperatūrā, kas zemāka par 0 °C, tad tā ar atvērtu oriģinālo iepakojumu vismaz 24 stundas pirms lietošanas ir **jāpatur** temperatūrā no 4 līdz 40 °C.
- Rezerves filtra patronas maksimālais glabāšanas ilgums neatvērtā iepakojumā ir 2 gadi.
- Filtra galva ir **jānomaina** pēc 5 gadiem.
- Ja oficiāla iestāde, piemēram, vietējais ūdensapgādes uzņēmums, pieprasa veikt cauruļu ūdens uzkaršēšanu, filtra sistēma ir **jāizslēdz**. Pēc uzkaršēšanas procesa filtra patrona ir **jānomaina**.
- Filtra patronas filtrēšanas materiāls ir īpaši apstrādāts ar sudrabu. Šādi ūdenim tiek pievienots neliels sudraba daudzums, kas uzlabo veselību. Tas atbilst Pasaules Veselības organizācijas (PVO) ieteikumiem par dzeramo ūdeni.
- Ūdensvada ūdeni iesaka uzkaršēt, ja to izmanto noteiktas personu grupas (piemēram, cilvēki ar pazeminātu imunitāti, zīdaiņi). Tas attiecas arī uz filtrētu ūdeni.
- Filtrēts ūdens ir pārtikas produkts, un tas ir **jāizmanto** vienas līdz divu dienu laikā.

„GROHE” iesaka neizslēgt filtra sistēmu uz ilgāku laika periodu. Ja GROHE Blue® filtru sistēma netiek lietota 2–3 dienas, **jānotecina** vismaz 4–5 litri GROHE Blue® ūdens. Ja GROHE Blue® filtru sistēma netiek lietota ilgāk nekā 4 nedēļas, filtra patrona ir **jānomaina**.

Tehnisie parametri

• Darba spiediens:	0,12–0,8 MPa
• Iepilūstošā ūdens temperatūra:	4–30 °C
• Apkārtējā temperatūra:	4–40 °C
• Nominālā caurtece:	180 l/st.
• Spiediena kritums:	0,06 MPa pie caurteces 180 l/st.
• Filtra caurlaidības spēja maks. 12 mēneši vai:	3000 litru

Filtra patronas skalošana

Uzsākot lietošanu un veicot filtra patronas maiņu, ievērojiet tīrību un higiēnu.

Pēc katras filtra maiņas ir **jāveic** filtra sistēmas skalošana.

- Atveriet rokturi vai sviru un ļaujiet tecēt vismaz 4–5 litriem ūdens, to neizmantojot.

Filtra izmēra iestatīšana, skatiet dzesētāja vai vadības vienības tehnisko informāciju.

Izmantojot filtra patronu ar aktīvās ogles filtru, „GROHE Blue“® sistēmas vadības vienības iestatījumam **jābūt** F8 (3000 litri).

Filtra caurlaidības atiestatīšana, skatiet dzesētāja vai vadības vienības tehnisko informāciju.

„GROHE Blue“® sistēma pēc katras filtra maiņas ir **jāatiestata**.

Ja tīrīšanas laikā rodas sarežģītumi, sazinieties ar profesionalų uzstādītāju vai nosūtiet užrašymą GROHE techniskā atbalsta dienestam e-pasta ziņojumu uz adresi TechnicalSupport-HQ@grohe.com.

Apkārtējā vide un atkārtota pārstrāde

Izlietotās filtra patronas nav bīstamas, un tās var izmantot kopā ar citiem atkritumiem.

LT

Naudojimo sritis

GROHE-Blue® filtro kasetē su aktyviosios anglies filtru mažina ne tik drumstumą ir organinių nešvarumų kiekį, bet ir kvapus bei skonį keičiančių sudėtinių medžiagų kiekį, pvz., chloro likučius. Be to, filtravimo medžiaga sulaiko tokias daleles kaip smėlis ir suspenduotosios medžiagos.

Pastaba

Naudojant šią filtro kasetę, vanduo nede karbonizuojamas.

Informacija apie saugą

- Filtravimo sistema leidžiama filtruoti **tik** maisto produktų kokybės šaltą vandenį.
- Prieš įrengiant filtravimo sistemoje **neturi būti** kalkių.
- Pagal EN 13959 filtro galvutėje įrengtas atbulinis vožtuvas.
- Montavimo vietoje filtravimo sistema **turi** būti apsaugota nuo mechaninių pažeidimų ir karščio bei tiesioginių saulės spindulių.
Nemontuokite šalia karščio šaltinių ir atviros ugnies.
- Jeigu filtravimo sistema buvo laikoma ir vežama žemesnėje nei 0 °C temperatūroje, tuomet, atidarius originalią pakuotę, atsarginę filtro kasetę ne trumpiau nei 24 valandas iki eksploatacijos pradžios **reikia** laikyti 4–40 °C aplinkos temperatūroje.
- Neatidarytą atsarginę filtro kasetę galima laikyti ne ilgiau nei 2 metus.
- Filtro galvutę **reikia** pakeisti po 5 metų.
- Gavus oficialios tarnybos, pvz., vandens tiekėjo, raginimą virinti vandentiekio vandenį, filtravimo sistemos naudojimą **reikia** nutraukti. Atšaukus raginimą virinti, filtro kasetę **būtina** pakeisti.
- Filtro kasetės filtravimo medžiaga specialiai apdorota sidabru. Nedidelis sidabro kiekis, kuris nėra žalingas sveikatai, gali patekti į vandenį. Šis kiekis atitinka Pasaulio sveikatos organizacijos (WHO) rekomendacijas geriamajam vandeniui.
- Iš esmės rekomenduojama, kad tam tikros asmenų grupės (pvz., žmonės, kurių imuninė sistema nusilpusi, kūdikiai) vartotų virintą vandentiekio vandenį. Tas pats galioja filtruotam vandeniui.
- Filtruotas vanduo yra maisto produktas, jį **reikia** suvartoti per 1–2 dienas.

GROHE filtravimo sistemos eksploataavimo nerekomenduoja nutraukti ilgesniam laikui. Jeigu „GROHE Blue®“ filtravimo sistema nenaudojama 2–3 dienas, tuomet **reikia** išleisti ne mažiau nei 4–5 litrus „GROHE Blue®“ vandens, jo nenaudojant. Jeigu „GROHE-Blue®“ filtravimo sistema nenaudojama ilgiau nei 4 savaites, **reikia** pakeisti filtro kasetę.

Techniniai duomenys

- Darbinis slėgis: 0,12–0,8 MPa
- Įtekančio vandens temperatūra: 4–30 °C
- Aplinkos temperatūra: 4–40 °C
- Nominali vandens pratakā: 180 l/h
- Slėgio kritis: 0,06 MPa esant 180 l/h
- Filtravimo našumas maks. 12 mėnesių arba: 3 000 litrų

Filtro kasetės plovimas

Pradėdami naudoti ir keisdami filtrą laikykitės švaros ir higienos reikalavimų.

Pakeitus filtrą, filtravimo sistemą **reikia** kaskart išskalauti.

- Atsukite rankenėlę arba svirtį ir išleiskite ne mažiau kaip 4–5 litrus vandens, jo nenaudodami.

Kaip nustatyti filtro dydį žr. techninę informaciją apie aušintuvus arba valdymo bloką.

Norint naudoti filtro kasetę su aktyviosios anglies filtru, „GROHE Blue®“ sistemos valdymo rankenėlę **reikia** nustatyti ties F8 (3 000 litrų).

Kaip atstatyti filtro našumą, žr. techninę informaciją apie aušintuvus arba valdymo bloką.

Pakeitus filtrą, „GROHE-Blue®“ sistemą **reikia** atstatyti.

Iškilius problemų, kreipkitės į profesionalų montuotoją arba elektroniniu paštu susisiekite su GROHE prekybos namų techninės priežiūros skyriaus karštąja linija adresu TechnicalSupport-HQ@grohe.com.

Aplinka ir pakartotinis perdirdimas

Panaudotas filtro kasetes galima saugiai išmesti kartu su kitomis šiukšlėmis.

RO

Domeniul de utilizare

Cartușul filtrant GROHE-Blue® cu cărbune activ reduce, pe lângă tulburări și impurități organice, și substanțele cu miros și gust neplăcut, cum ar fi reziduurile de clor. În plus, materialul de filtrare reține și particule precum nisipul și substanțele în suspensie.

Indicație

În cazul utilizării acestui cartuș filtrant, apa nu este decarbonată.

Informații privind siguranța

- Utilizarea sistemului de filtrare este permisă **numai** cu apă rece potabilă.
- Înainte de instalare, sistemul de filtrare **trebuie** să fie lipsit de calcar.
- Capul filtrului este echipat cu o supapă de reținere conform EN 13959.
- Sistemul de filtrare **trebuie** protejat la locul de montare contra deteriorărilor mecanice, precum și contra căldurii și a acțiunii directe a radiației solare.
A **nu** se monta în apropierea surselor de căldură sau a flăcărilor deschise.
- După depozitare și transport sub 0 °C, înainte de punerea în funcțiune, un cartuș filtrant de schimb **trebuie** menținut minimum 24 de ore la temperaturi ambiante între 4 și 40 °C, cu ambalajul original deschis.

- Durata maximă de păstrare a unui cartuș filtrant de schimb fără a deschide ambalajul este de 2 ani.
- Capul filtrului **trebuie** înlocuit după trecerea a 5 ani.
- În cazul unei solicitări oficiale (de exemplu, din partea furnizorului de apă) de a se dezinfecă apa prin fierbere, sistemul de filtrare **trebuie** scos din funcțiune. După încetarea solicitării de fierbere, cartușul filtrant **trebuie** înlocuit.
- Materialul de filtrare al cartușului filtrant este supus unui tratament special cu argint. O cantitate redusă de argint, care nu dăunează sănătății, poate fi eliberată în apă. Aceasta corespunde recomandărilor Organizației Mondiale a Sănătății (OMS) pentru apa potabilă.
- Se recomandă din principiu ca, pentru anumite grupe de persoane (de exemplu, persoane cu sistemul imunitar slăbit, sugari), apa de la robinet să fie dezinfecată prin fierbere. Acest lucru este valabil și pentru apa filtrată.
- Apa filtrată este un aliment și **trebuie** utilizată în decurs de 1 - 2 zile.

GROHE recomandă să nu se întrerupă funcționarea sistemului de filtrare pentru o perioadă mai lungă. Dacă sistemul de filtrare GROHE Blue® nu se utilizează 2-3 zile, **este necesar** să lăsați să curgă minim 4-5 litri de apă prin sistemul GROHE Blue®, fără a folosi această apă. Dacă sistemul de filtrare GROHE Blue® nu se utilizează mai mult de 4 săptămâni, **este necesară** schimbarea cartușului de filtrare.

Specificații tehnice

- Presiune de lucru: 0,12 - 0,8 MPa
- Temperatură apă la intrare: 4 - 30 °C
- Temperatură ambiantă: 4 - 40 °C
- Debit nominal: 180 l/h
- Cădere de presiune: 0,06 MPa la 180 l/h
- Capacitate de filtrare max. 12 luni sau: 3.000 litri

Spălarea cartușului filtrant

Asigurați curățenia și igiena la punerea în funcțiune și la înlocuirea filtrului.

După fiecare înlocuire a filtrului, sistemul de filtrare **trebuie** spălat.

- Deschideți maneta sau pârghia și lăsați să curgă cel puțin 4 - 5 litri.

Setarea mărimii filtrului, a se vedea informațiile tehnice despre produs ale răcitorului sau ale unității de comandă. Pentru utilizarea cartușului filtrant cu cărbune activ, **trebuie** ca unitatea de comandă a sistemului GROHE Blue® să fie setată pe F8 (3.000 litri).

Resetarea capacității filtrului, a se vedea informațiile tehnice despre produs ale răcitorului sau ale unității de comandă.

După fiecare înlocuire a filtrului, sistemul GROHE-Blue®-System **trebuie** resetat.

Dacă aveți probleme, adresați-vă unui instalator specializat sau contactați GROHE Service Hotline prin e-mail la TechnicalSupport-HQ@grohe.com.

Protecția mediului și reciclarea

Cartușele filtrante uzate pot fi evacuate fără pericol la deșeuri, împreună cu gunoiul menajer.

CN

应用范围

启用碳过滤的 GROHE-Blue® 过滤网阀芯可以减少混浊物和有机污染物，以及除臭气和异味的物质，如氯残留物。另外，过滤材料还能捕获微小颗粒（如沙粒和悬浮固体）。

注意

使用此过滤网不会对水脱碳。

安全说明

- 过滤系统只能使用达到食品级的冷水。
- 过滤系统在安装之前**必须**无钙质。
- 过滤头配有符合 EN 13959 要求的单向阀。
- 在每次更换过滤网时，**必须**冲洗过滤系统。
- 在安装位置**必须**保护过滤系统，以避免机械损坏、加热和阳光直射。
请勿安装在热源或明火附近。
- 在低于 0 °C 的温度下存放和运输备用过滤网阀芯后，**必须**在 4 - 40 °C 的环境温度下将其存放在打开的原包装中至少 24 小时，然后方可使用。
- 未打开包装的备用过滤网阀芯最长保存期为 2 年。
- 过滤头在使用 5 年后**必须**更换。
- 如果发布正式沸水通知（例如由供水公司发布），则**必须**停用过滤系统。在解除沸水通知之后，**必须**更换过滤网阀芯。
- 过滤网阀芯中的过滤材料使用银进行过特殊处理。可能会有少量的银（完全安全）释放到水中。该含量符合世界卫生组织 (WHO) 对饮用水的建议。
- 一般建议对特定人群（如免疫功能低下的人、婴儿）供应沸水自来水。这也适用于过滤水。
- 过滤水属于食品级水，**必须**在 1 至 2 天内使用。

GROHE 建议不要延长已报废过滤系统的使用期限。

如果 GROHE Blue® 过滤系统 2 - 3 天未使用，则**必须**抽出和排放至少 4 - 5 升 GROHE Blue® 水。

如果 GROHE Blue® 过滤系统超过 4 周末使用，则**必须**更换过滤网阀芯。

技术参数

- 工作压力: 0.12 - 0.8 MPa
- 入水口水温: 4 - 30 °C
- 环境温度: 4 - 40 °C
- 额定流量: 180 l/h
- 压力降: 0.06 MPa, 180 l/h 时
- 过滤能力: 至少 12 个月或 3,000 升

冲洗过滤网阀芯

在调试和更换过滤网时，**必须**确保清洁和卫生！

每次更换过滤网时必须冲洗过滤网系统。

- 打开手柄或拉杆并放出至少 4 - 5 升水。

设置过滤网型号，请参见冷却器或控制装置的技术产品信息。对于使用启用碳过滤的过滤网阀芯，GROHE Blue® 龙头的控制装置**必须**设置为与 F8 (3,000 升) 过滤网阀芯一起使用。

重置过滤网过滤能力，请参见冷却器或控制装置的技术产品信息。

更换过滤网之后，**必须**重新设置 GROHE Blue® 系统。

如果您遇到问题，请咨询专业安装人员，或通过电子邮件与 GROHE 服务热线联系：TechnicalSupport-HQ@grohe.com。

环境与循环利用

用过的过滤网阀芯可在生活废弃物中进行无害处理。

UA

Область застосування

Фільтрувальний картридж GROHE-Blue[®], що містить фільтр із активованим вугіллям, усуває не тільки осад і органічні домішки, але й речовини, що надають воді неприємний запах і присмак, наприклад залишки хлоромісних сполук. До того ж, фільтруючий матеріал також затримує частинки піску і завислих речовин.

Вказівка

Застосування цього фільтрувального картриджа не призводить до декарбонізації води.

Правила безпеки

- Дозволяється застосовувати фільтрувальну систему **тільки** для очищення холодної питної води.
- Перед встановленням **необхідно** очистити фільтрувальну систему від вапна.
- Фільтрувальну головку оснащено зворотним клапаном, який відповідає вимогам стандарту EN 13959.
- Місце встановлення фільтрувальної системи **повинно** бути захищено від механічних пошкоджень, а також від підвищеної температури та прямих сонячних променів. **Не** встановлюйте пристрій поблизу джерел тепла або відкритого вогню.
- Після зберігання або транспортування при температурі нижче 0 °C запасний фільтрувальний картридж **необхідно** залишити у відкритій оригінальній упаковці щонайменше на 24 години при температурі навколишнього середовища 4–40 °C, перш ніж вводити його в експлуатацію.
- Граничний термін зберігання змінного фільтрувального картриджу у відкритій упаковці – 2 роки.
- Після 5 років експлуатації фільтрувальну головку **необхідно** замінити.
- Якщо офіційна установа, наприклад постачальник води, вимагає здійснити стерилізацію водопровідної води кип'ятінням, **необхідно** вивести фільтрувальну систему з експлуатації. Після завершення вимоги про стерилізування кип'ятінням **необхідно** замінити фільтрувальний картридж.
- Фільтрувальний матеріал картриджа проходить спеціальну обробку сріблом. У воду можуть потрапляти незначні дози срібла, що не шкодять здоров'ю. Це відповідає рекомендаціям Всесвітньої організації охорони здоров'я (ВООЗ) щодо питної води.
- Принципово рекомендується стерилізувати питну воду кип'ятінням, якщо її призначено для вживання окремими групами осіб (людьми з послабленим імунітетом, дітьми). Це стосується також і фільтрованої води.
- Фільтрована вода є продуктом харчування, який **необхідно** вжити протягом 1–2 днів.

Компанія GROHE не рекомендує виводити фільтрувальну систему з експлуатації на тривалий час.

Якщо фільтрувальна система GROHE Blue[®] не використовується протягом 2-3 днів, **потрібно** злити через GROHE Blue[®] не менше 4-5 л води, не вживачи її. Якщо фільтрувальна система GROHE Blue[®] не використовується понад 4 тижні, **потрібно** замінити картридж фільтра.

Технічні характеристики

- Робочий тиск: 0,12–0,8 МПа
- Температура води на вході: 4–30 °C
- Температура оточуючого середовища: 4–40 °C
- Номінальна пропускна здатність: 180 л/год
- Перепад тиску: 0,06 МПа при 180 л/год
- Ємність фільтра макс. 12 місяців або: 3000 літрів

Промивання фільтрувального картриджа

При введенні в експлуатацію і заміні фільтра необхідно підтримувати чистоту і гігієну.

Після кожної заміни фільтра **необхідно** промити фільтрувальну систему.

- Повернути ручку або важіль в положення «Відкрито» і дати стекти як мінімум 4–5 літрам води, але не вживаючи її.

Для налаштування розміру фільтра, див. технічну інформацію про продукт охолоджувача або пристрою керування.

Для використання фільтрувального картриджа, що містить фільтр із активованим вугіллям, **необхідно** виставити на пристрої керування системою GROHE Blue[®] значення F8 (3000 літрів), див. технічну інформацію про арматуру.

Новий термін експлуатації фільтра, див. технічну інформацію про продукт охолоджувача або пристрою керування.

Термін експлуатації системи GROHE-Blue[®] **необхідно** продовжити після заміни фільтра.

У разі виникнення проблем зверніться до слюсаря-водопровідника або відправте електронний лист на адресу гарячої лінії служби підтримки компанії GROHE за адресою TechnicalSupport-HQ@grohe.com.

Вплив на зовнішнє середовище й утилізація продукту

Використані фільтрувальні картриджі можна утилізувати разом із залишковим сміттям без шкоди для зовнішнього середовища.

RUS

Область применения

Картридж фильтра GROHE-Blue[®] с фильтром из активированного угля уменьшает наряду с осадками и органическими загрязнениями также и содержание примесей, негативно влияющих на запах и вкус, а также остатков хлора. При этом фильтрующий материал также задерживает частицы песка и взвешенных веществ.

Примечание

При применении данного картриджа фильтра вода остается газированной.

Информация по технике безопасности

- Эксплуатация фильтрующей системы разрешается **только** с холодной водой, пригодной для питья.
- Перед установкой фильтрующая система **должна** быть освобождена от извести.
- Головка фильтра оснащена обратным клапаном, соответствующим требованиям стандарта EN 13959.
- **Необходимо** предохранять фильтрующую систему на месте установки от механических повреждений, нагрева и прямых солнечных лучей. **Нельзя** устанавливать систему вблизи источников тепла или открытого огня.

- Прежде чем вводить сменный картридж фильтра в эксплуатацию после хранения и транспортировки при температуре ниже 0 °С, **необходимо** выдержать устройство в открытой оригинальной упаковке в течение не менее 24 часов при температуре окружающей среды 4–40 °С.
- Максимальный срок хранения сменного картриджа фильтра в открытой упаковке – 2 года.
- Головка фильтра **должна** быть заменена через 5 лет работы.
- При требовании со стороны официального органа, например водоснабжающей организации, выполнить стерилизацию питьевой воды кипячением, фильтрующая система **должна** быть выведена из эксплуатации. После выполнения требования о прекращении кипячения, картридж фильтра **необходимо** заменить.
- Материал картриджа фильтра подвергается специальной обработке с применением серебра. Небольшое количество серебра, совершенно безвредное для здоровья, может попадать в воду. Это количество отвечает рекомендациям Всемирной организации здравоохранения (ВОЗ) по питьевой воде.
- Питьевую воду рекомендуется стерилизовать кипячением для определенных групп людей (например, лиц с иммунной недостаточностью, детей). Это относится и к отфильтрованной воде.
- Отфильтрованная вода является продуктом питания и **должна** быть использована в течение 1–2 дней.
- GROHE не рекомендует выводить фильтрующую систему из эксплуатации на длительное время.

Если фильтровальная система GROHE Blue® не используется в течение 2-3 дней, **необходимо** слить через GROHE Blue® минимум 4-5 л воды, не используя ее. Если фильтровальная система GROHE Blue® не используется более 4 недель, **необходимо** заменить картридж фильтра.

Технические характеристики

- | | |
|--|----------------------|
| • Рабочее давление: | 0,12–0,8 МПа |
| • Температура горячей воды на входе: | 4–30 °С |
| • Температура окружающей среды: | 4–40 °С |
| • Номинальный расход: | 180 л/ч |
| • Перепад давления: | 0,06 МПа при 180 л/ч |
| • Пропускная способность фильтра макс. 12 месяцев или: | 3000 литров |

Промывка картриджа фильтра

При введении в эксплуатацию и замене фильтра необходимо соблюдать чистоту и гигиену.

Перед каждой сменой фильтра, фильтрующую систему **необходимо** промывать.

- Повернуть ручку или рычаг в положение «Открыто» и дать стечь как минимум 4–5 литрам воды, не употребляя ее.

Для настройки размера фильтра, см. техническую информацию по изделию охладителя или блока управления.

Для применения картриджа фильтра с фильтром из активированного угля **необходимо** установить блок управления системы GROHE Blue® на F8 (3000 литров).

Новый срок эксплуатации фильтра, см. техническую информацию по продукции охладителя или блока управления.

Срок эксплуатации системы GROHE-Blue® **необходимо** продлить после замены фильтра.

В случае возникновения проблем следует обращаться к специалисту-сантехнику или на горячую линию сервисной службы компании GROHE по адресу электронной почты **TechnicalSupport-HQ@grohe.com**.

Окружающая среда и утилизация

- Использованные картриджи фильтра можно безопасно утилизировать как остаточные отходы.