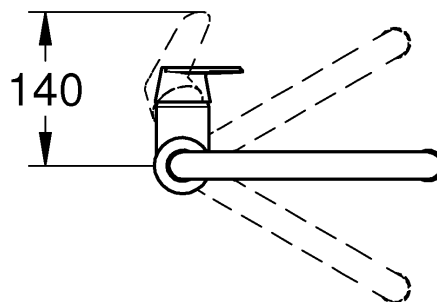
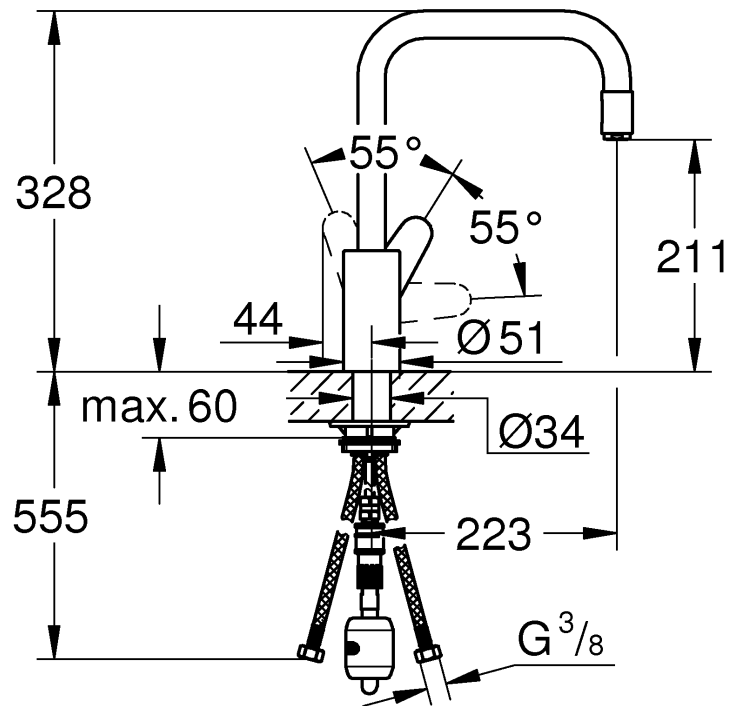
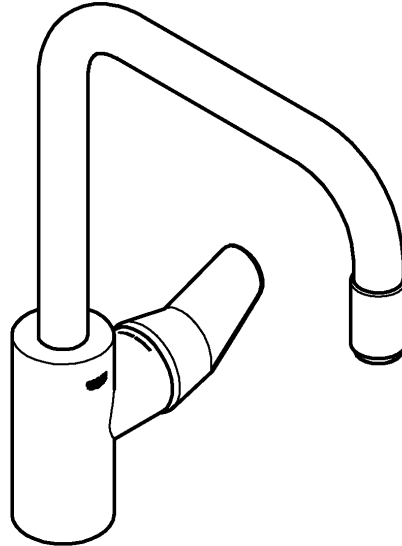


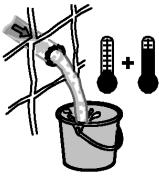


31 122





DIN 1988  
DIN EN 806

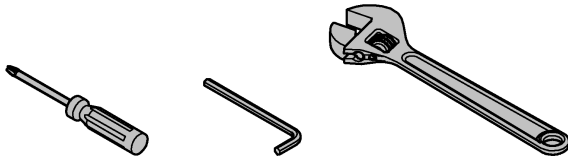
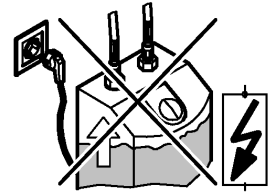


bar

max. 10  
0,5 5 1

°C

max. 70° 60°



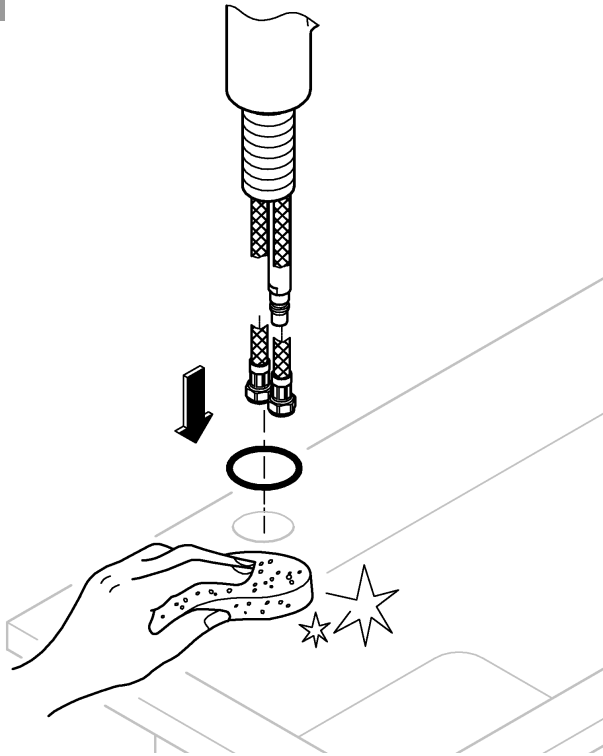
\*19 332



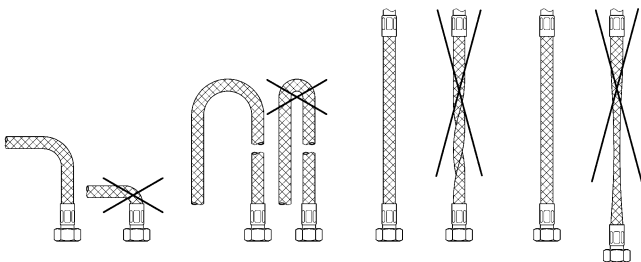
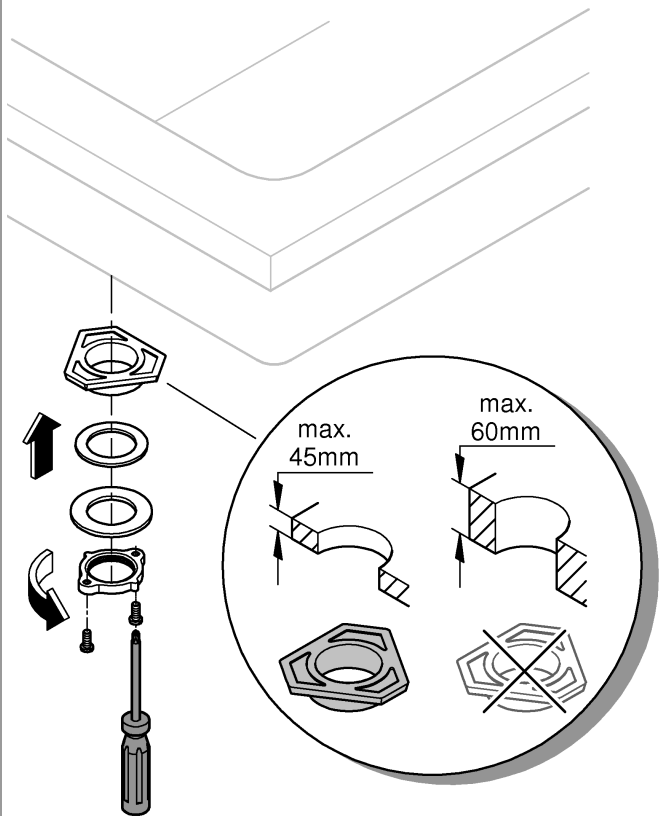
32mm



1

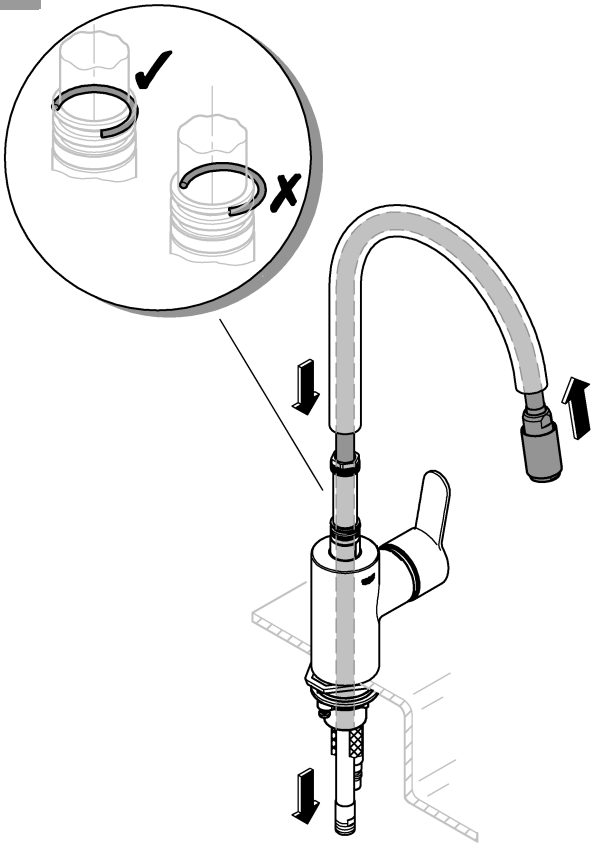


2

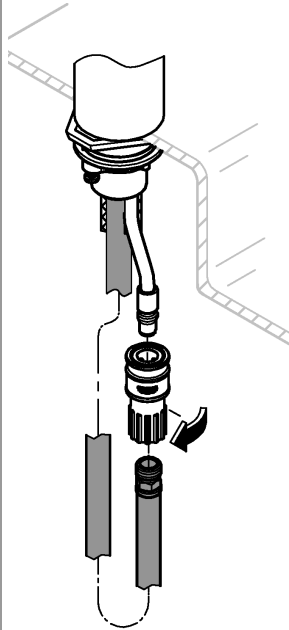




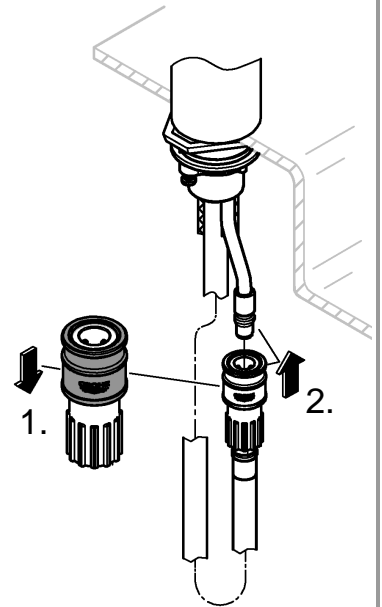
3



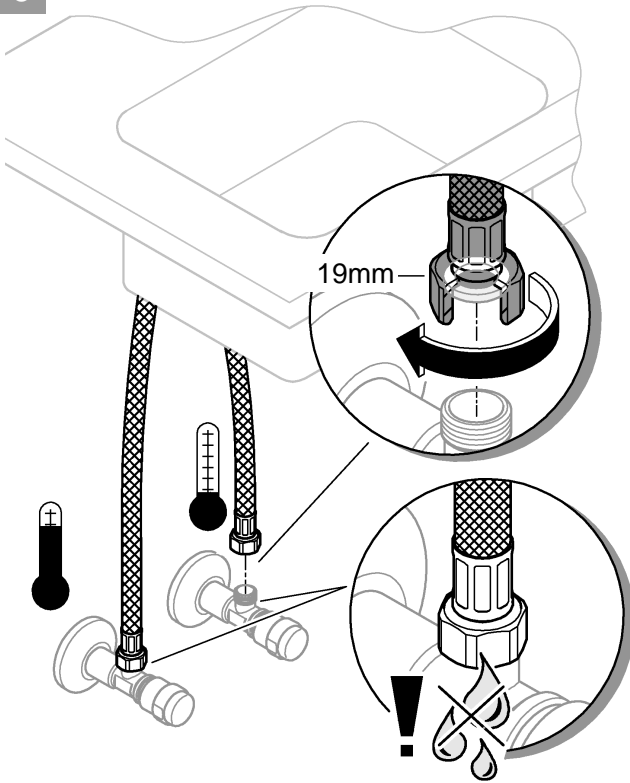
4



5



6



7

