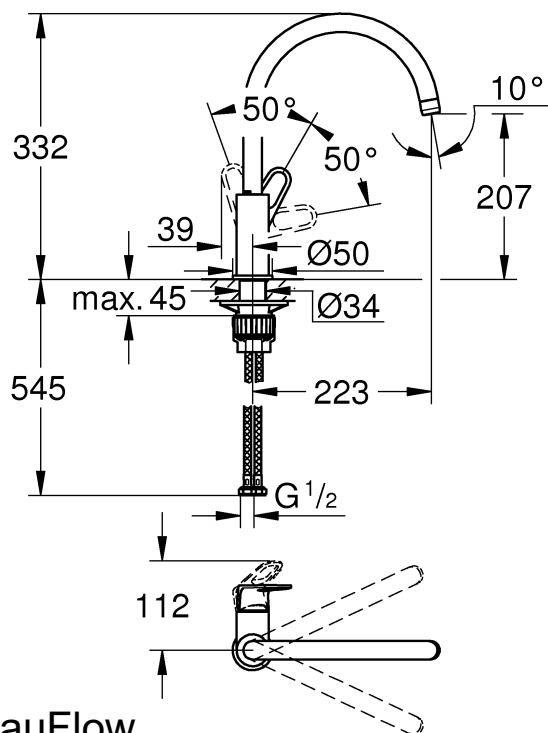
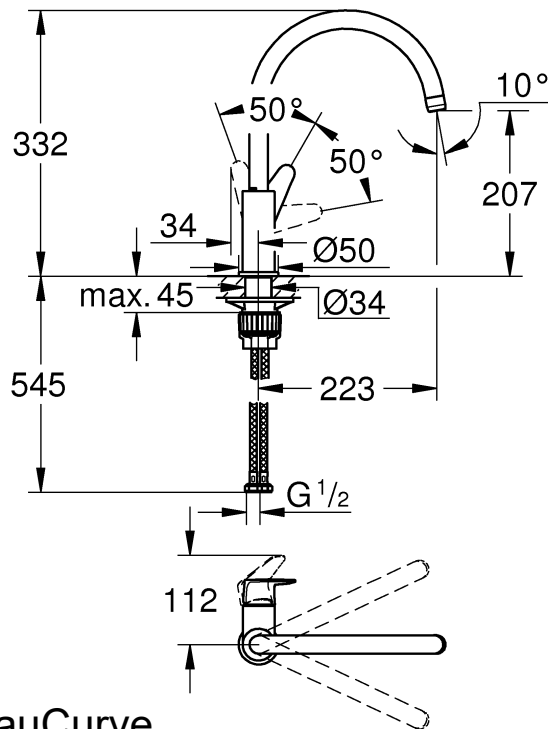


31 230



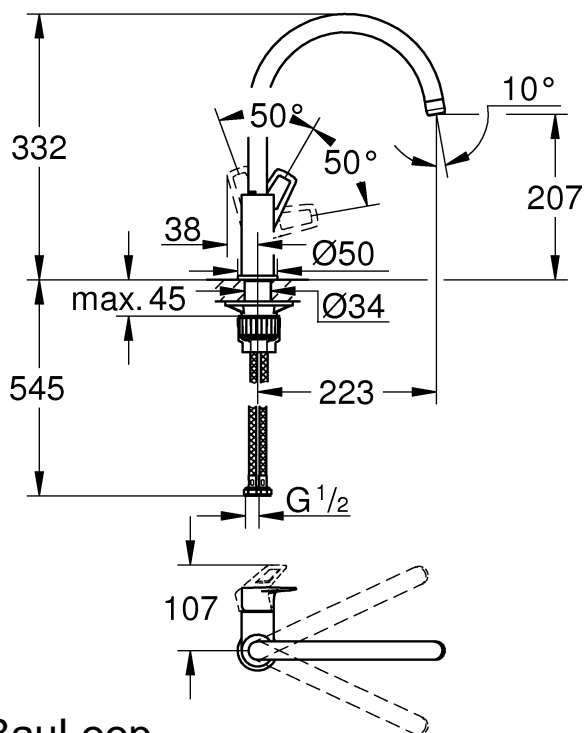
BauFlow

31 231



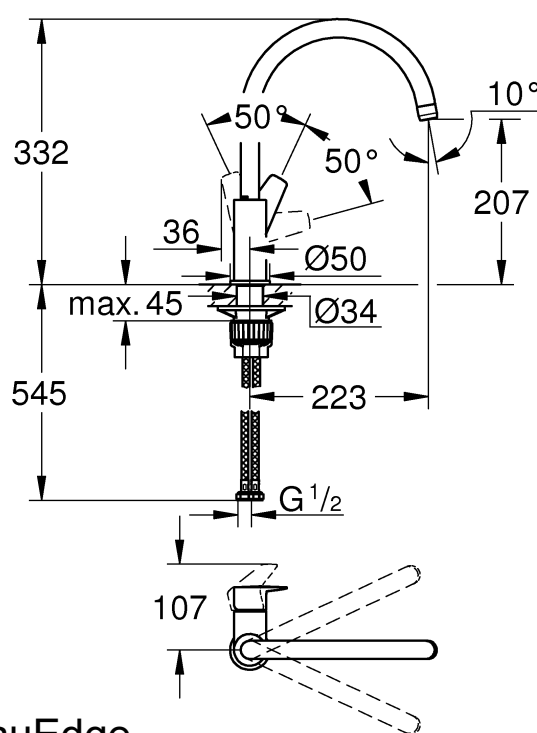
BauCurve

31 232



BauLoop

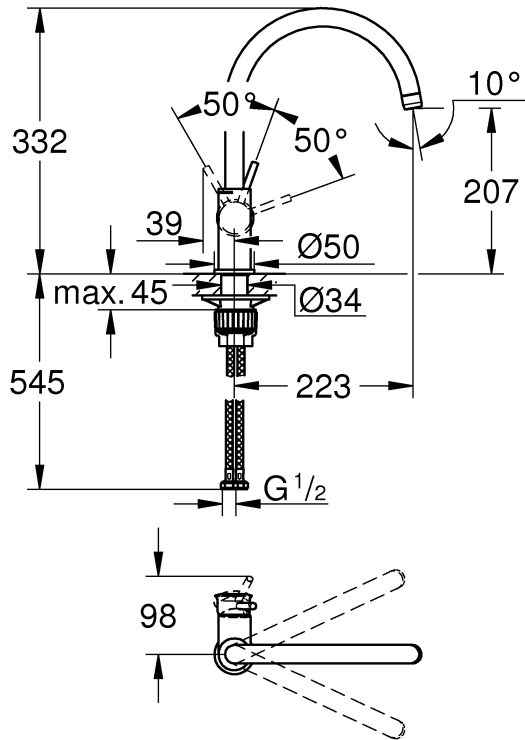
31 233



BauEdge

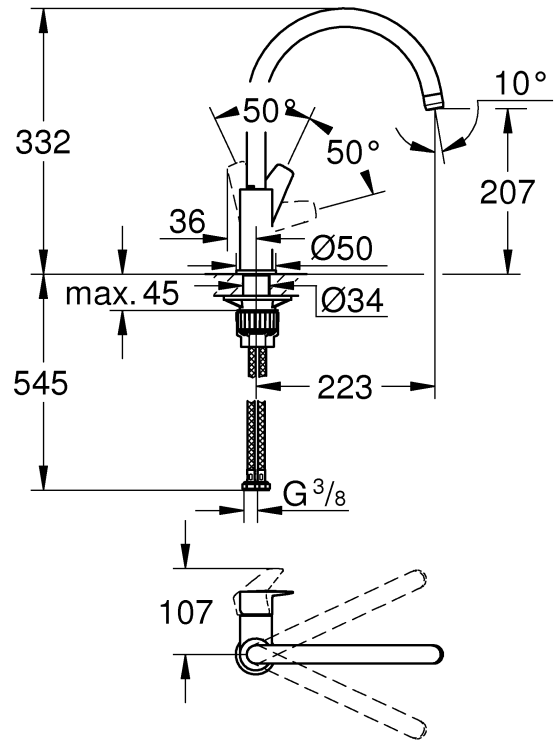
31 450

31 234



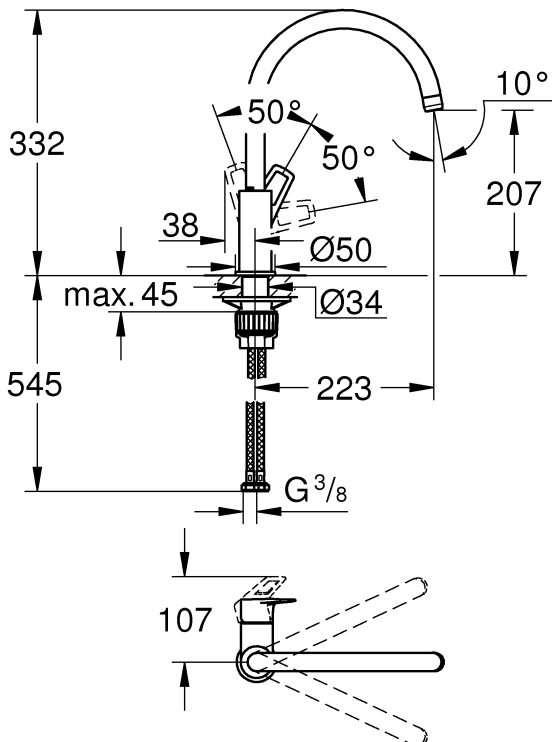
BauClassic

31 367



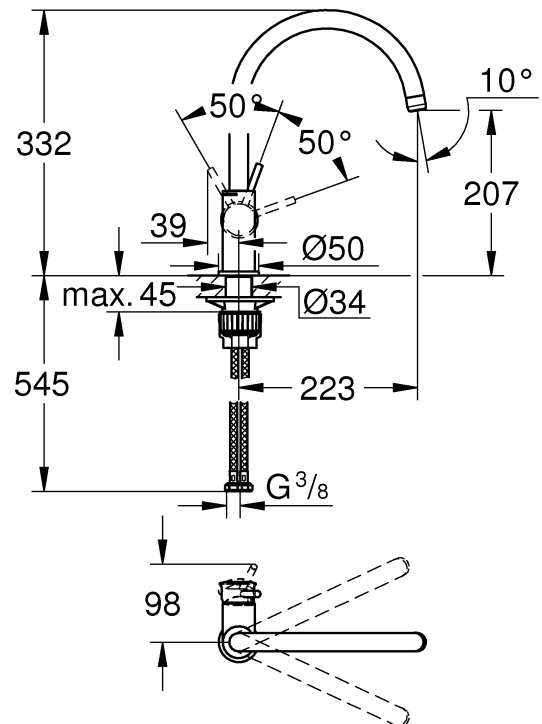
BauEdge

31 368



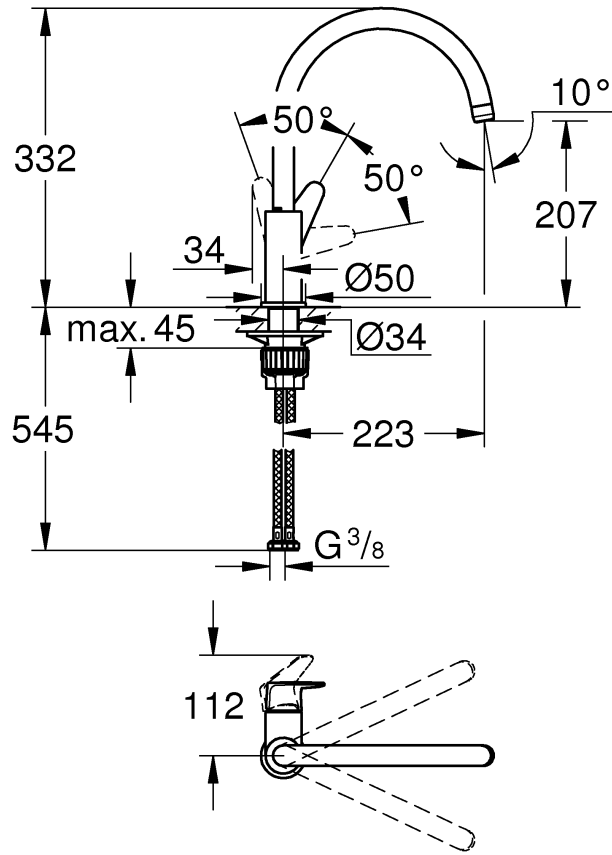
BauLoop

31 535



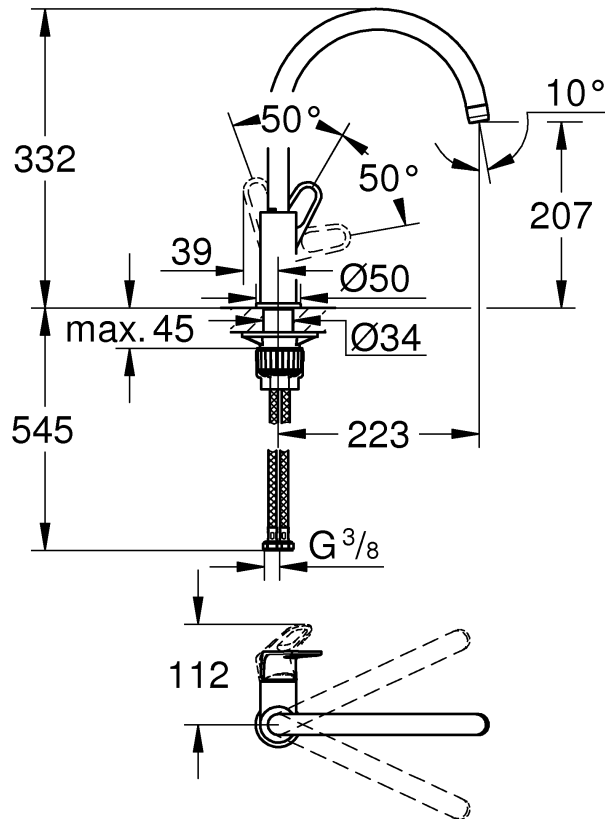
BauClassic

31 536



BauCurve

31 538

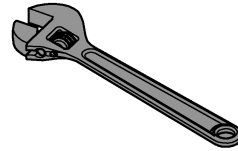
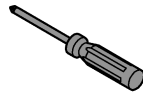
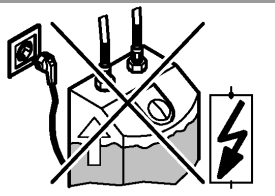
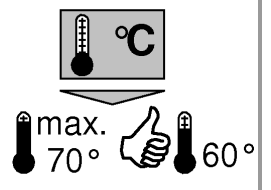
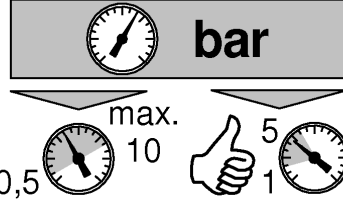


BauFlow

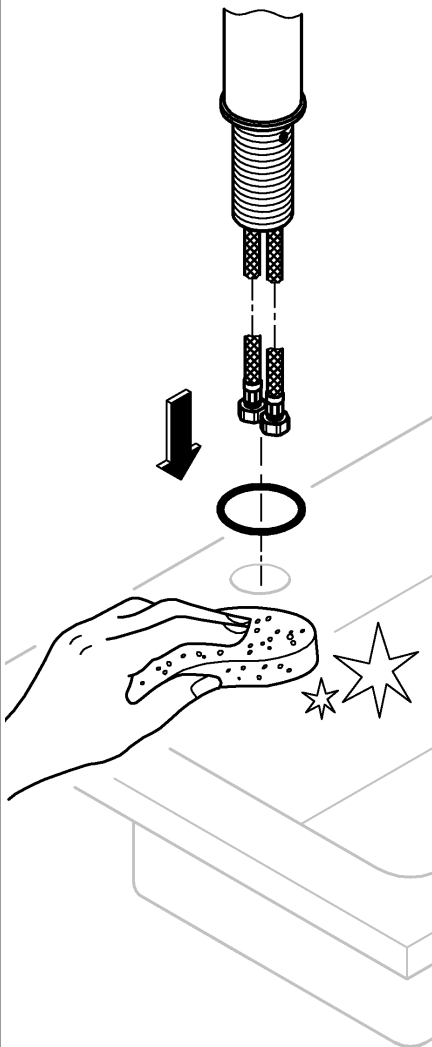


DIN
1988

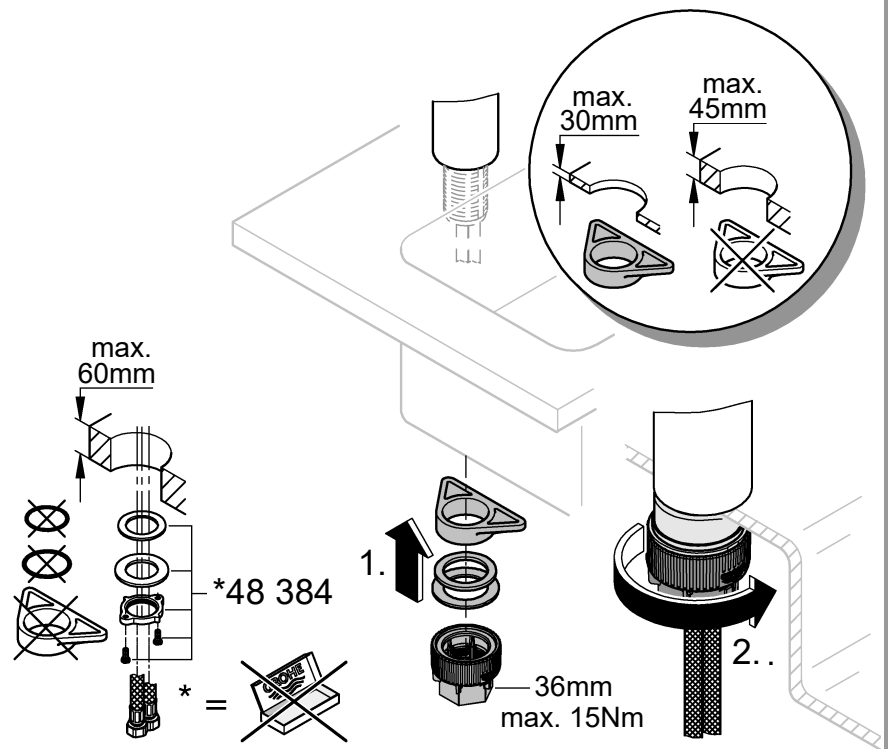
DIN EN
806



1



2





3

