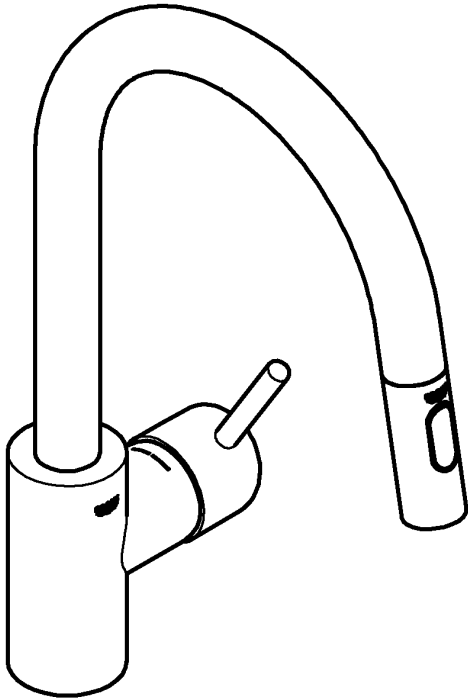
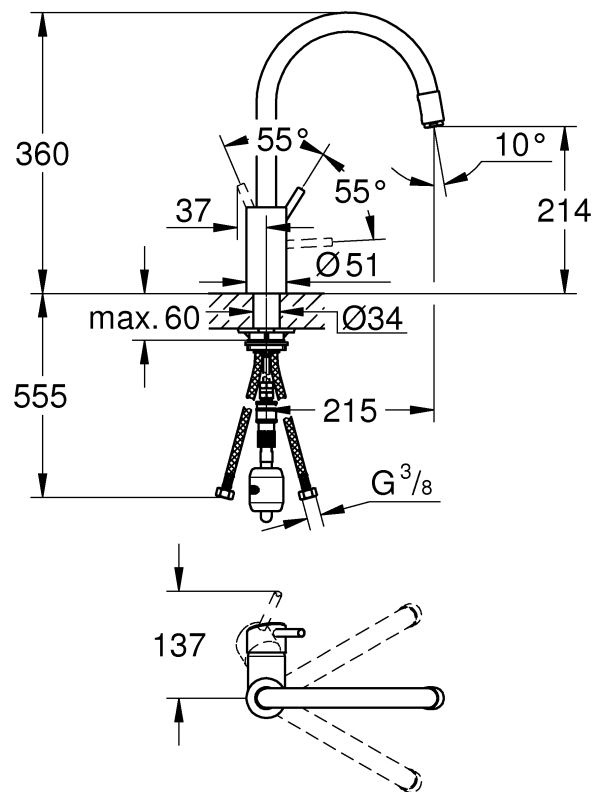
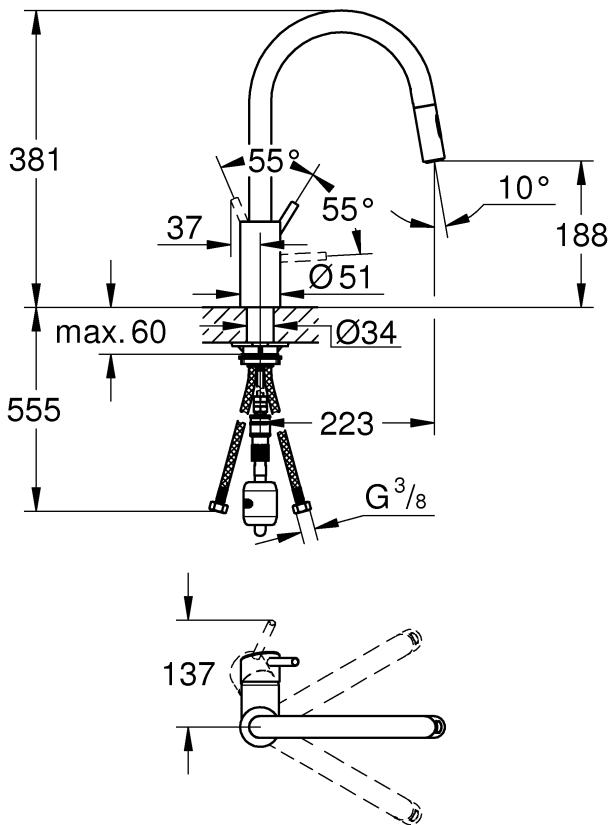
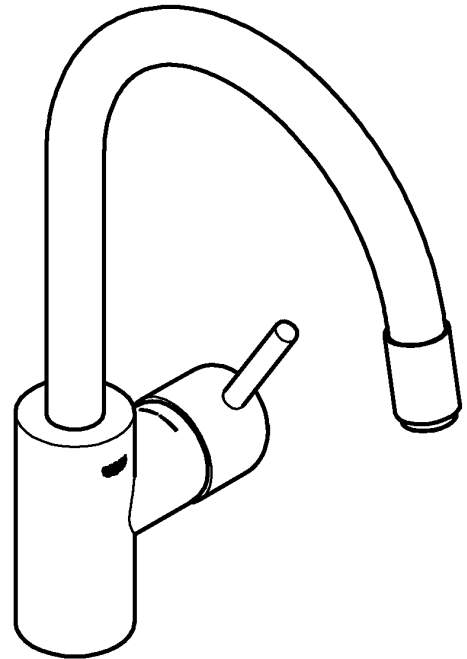




31 483

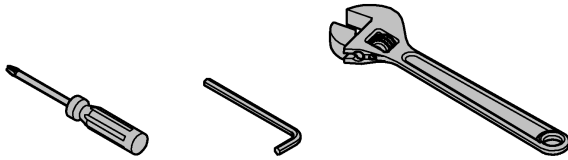
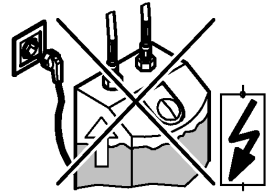
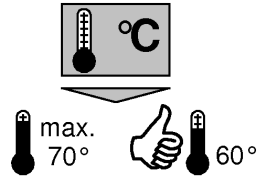
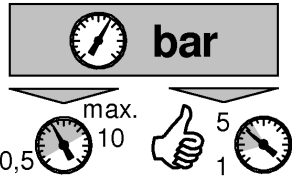
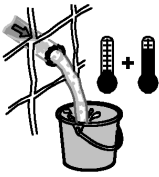


32 663





DIN 1988
DIN EN 806



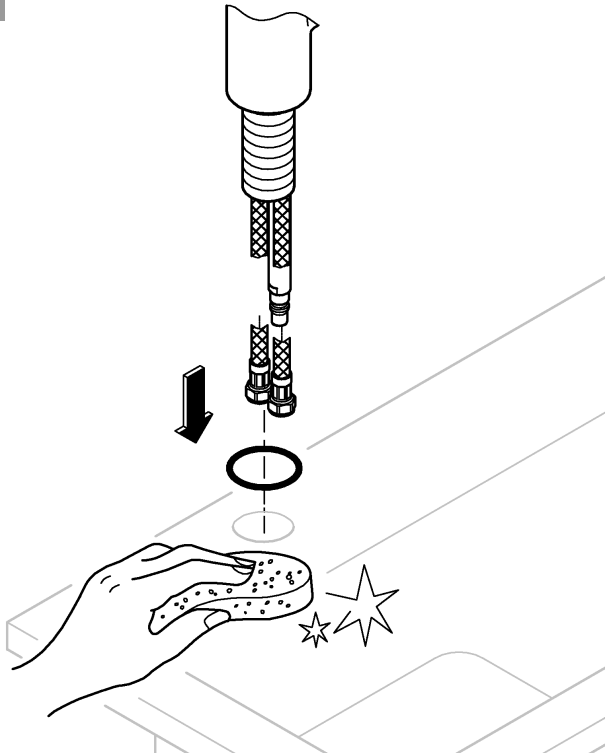
*19 332



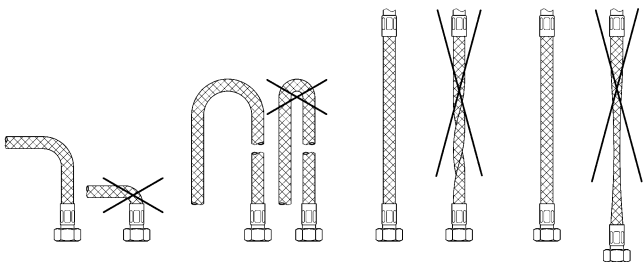
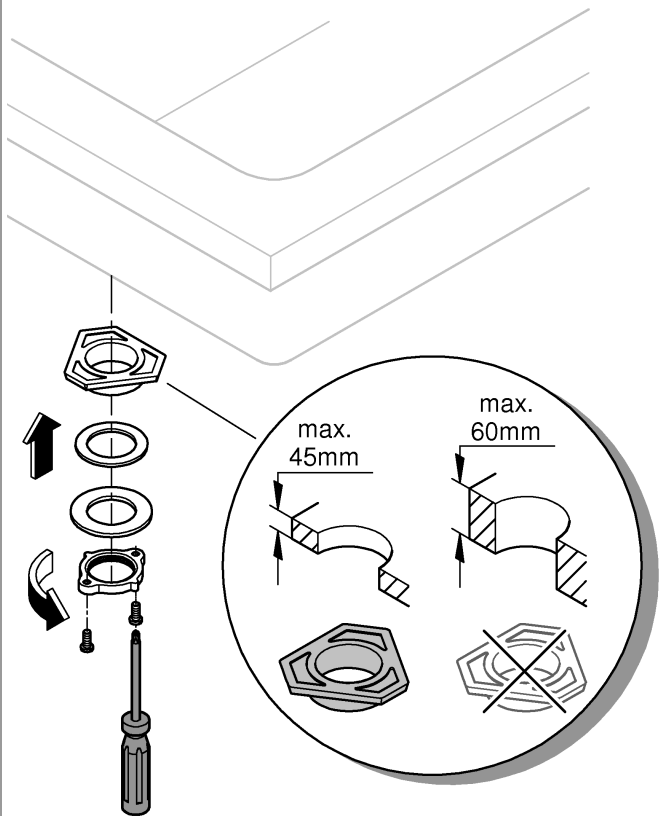
32mm



1

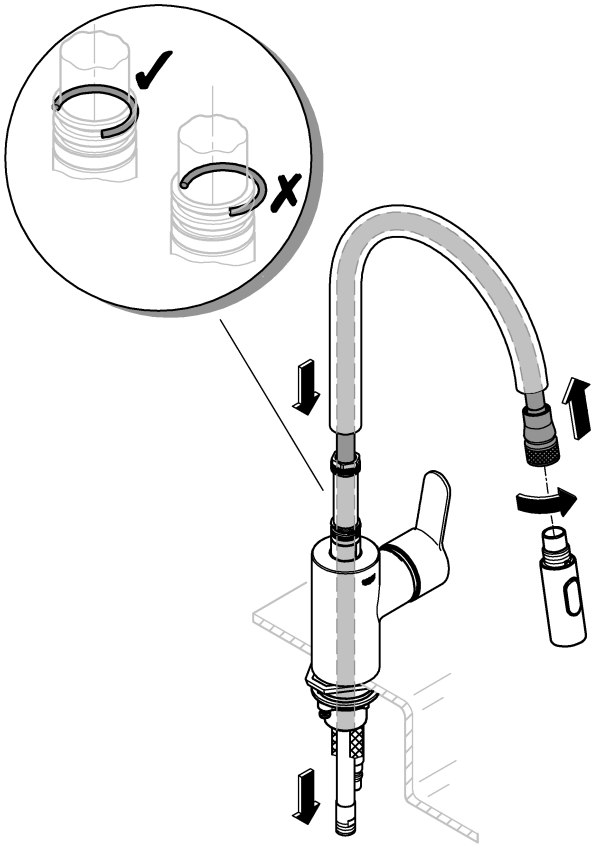


2

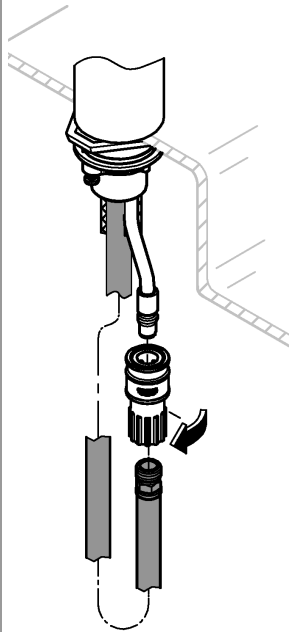




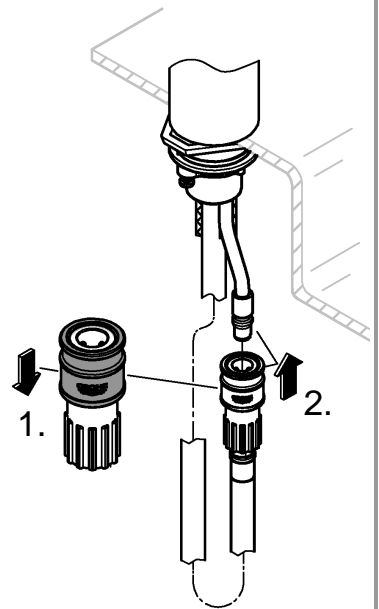
3



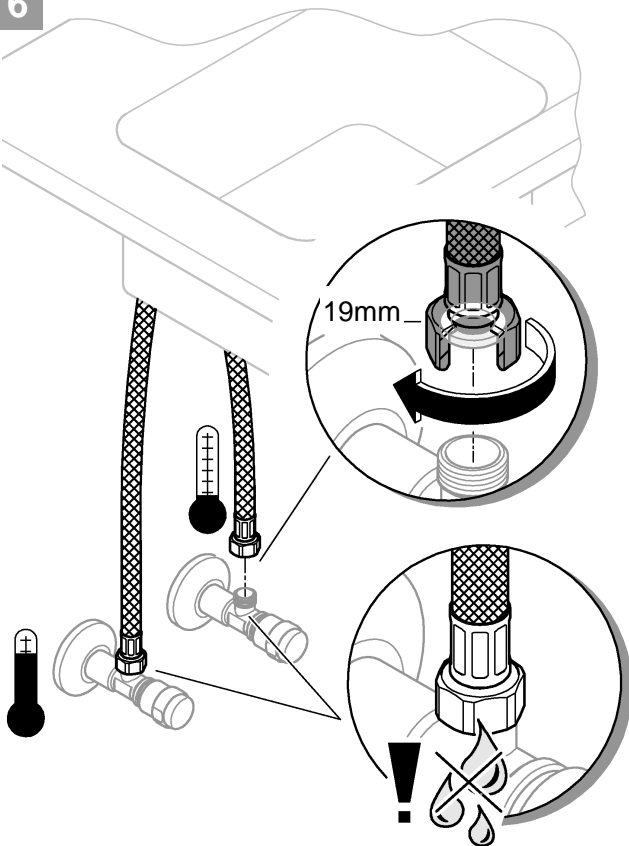
4



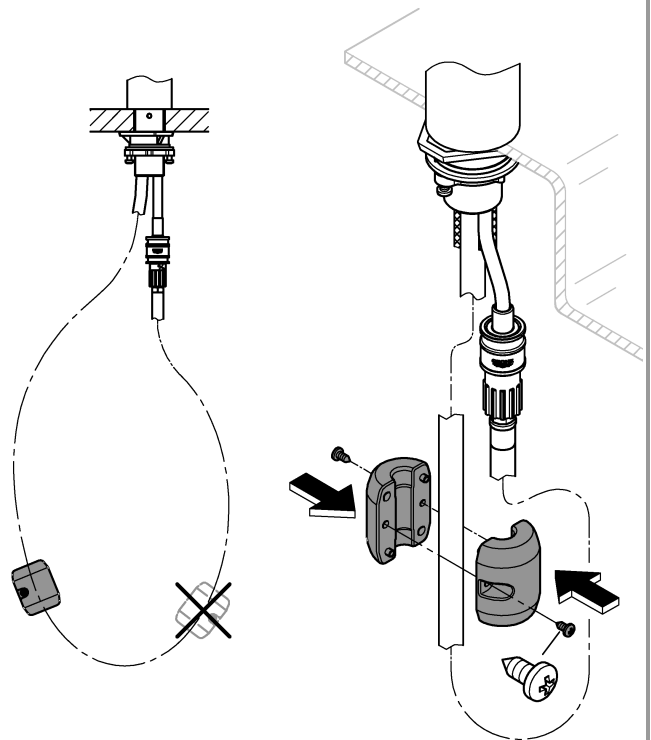
5

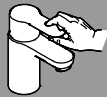


6

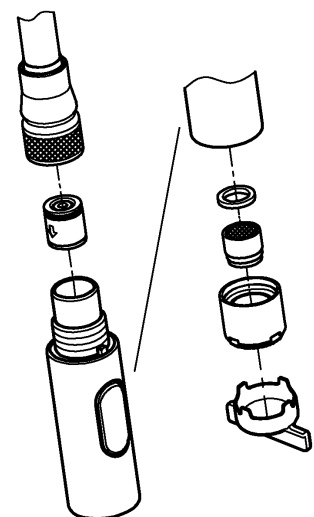
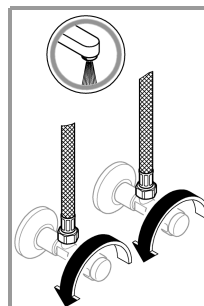
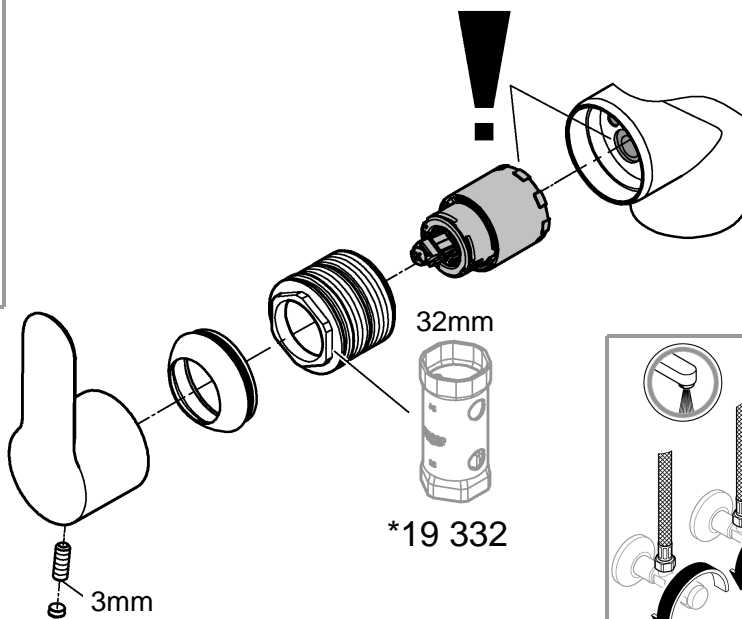
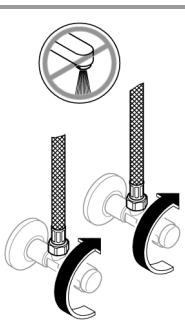
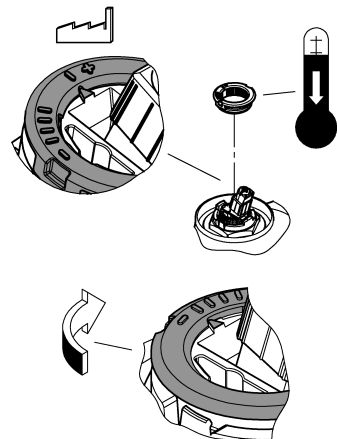
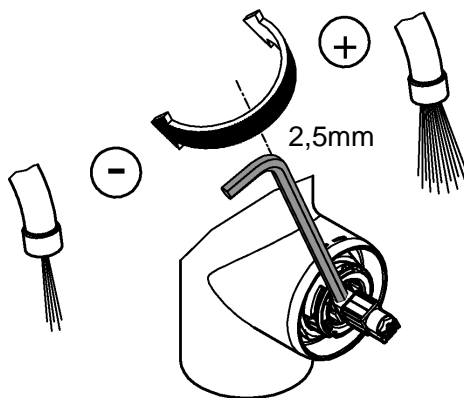
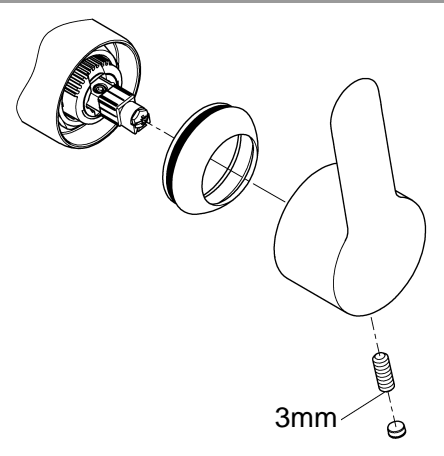
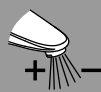
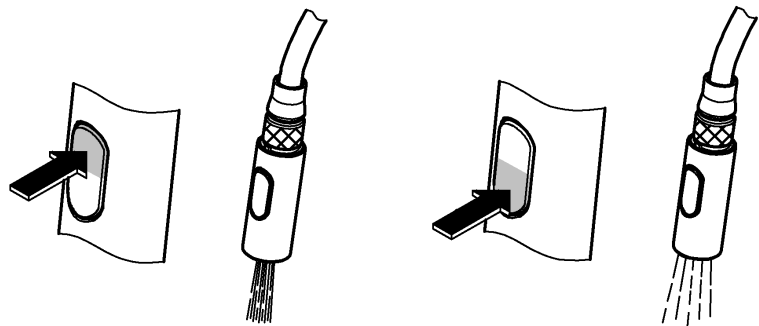
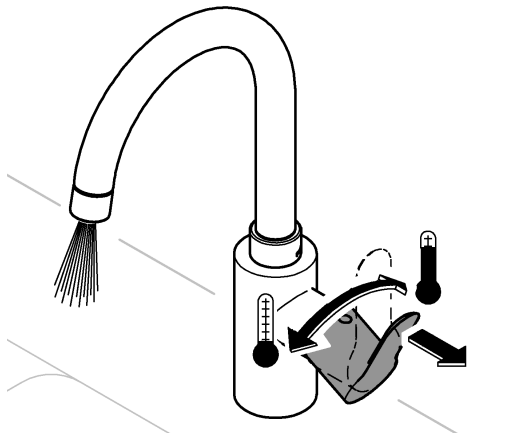


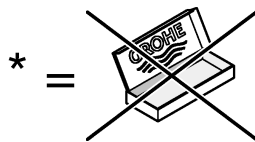
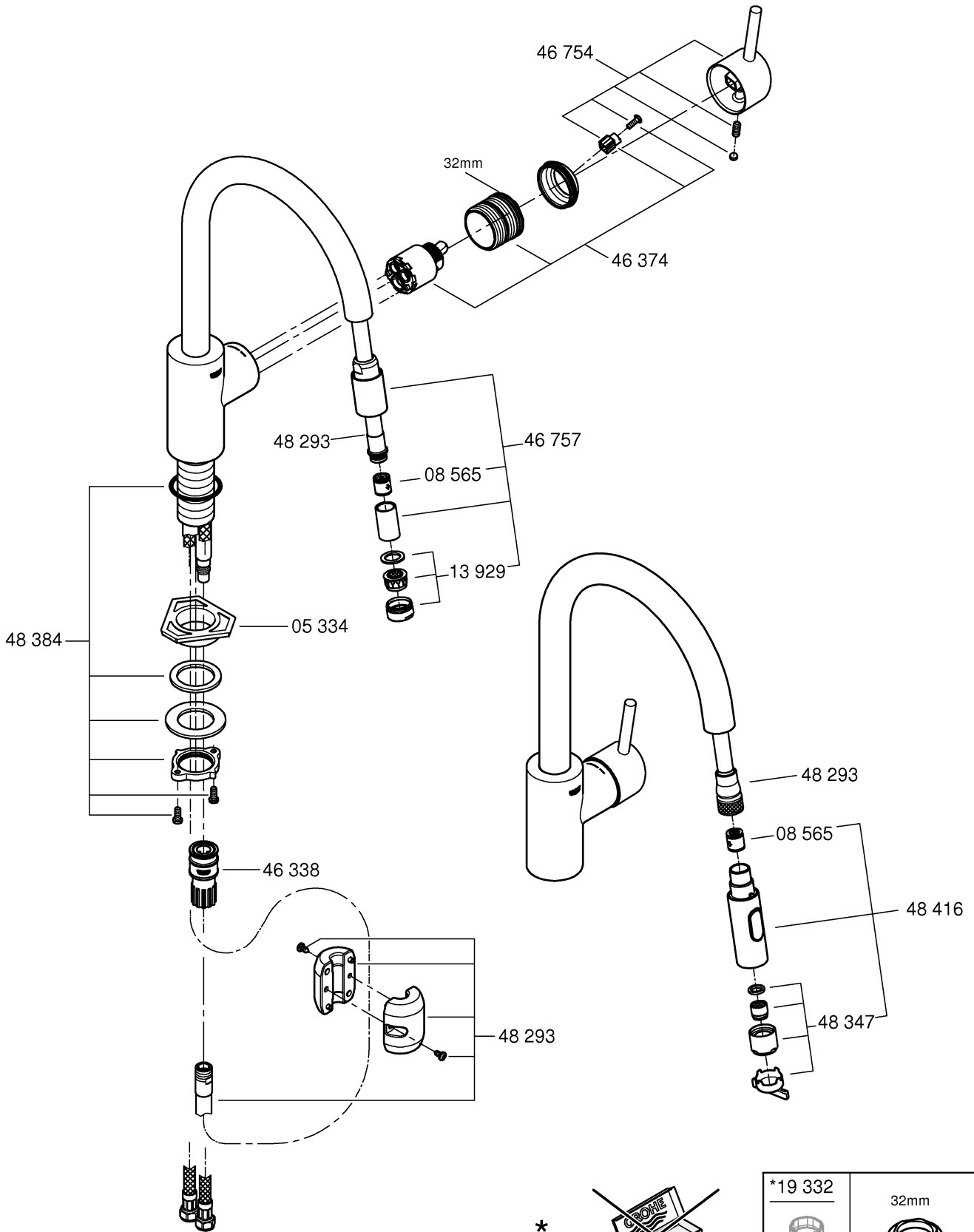
7





31 483





*19 332	32mm