

GROHE Blue® Professional

Made in Germany

99.1290.031/ÄM 244309/01.19

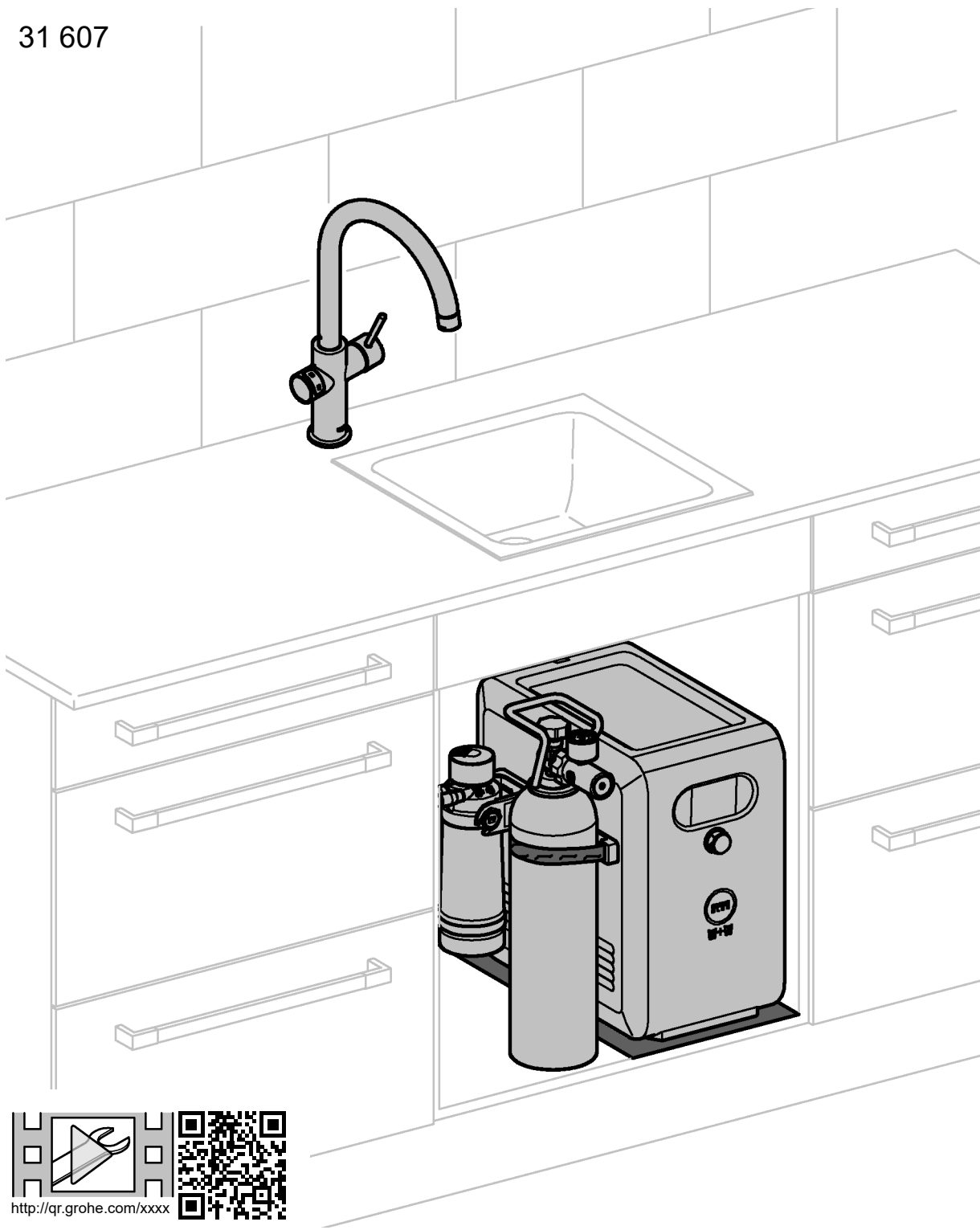
avrorra-arm.ru
+7 (495) 956-62-18

Pure Freude
an Wasser

GROHE

31 607

CN ..17
GB ..20
D ..23



<http://qr.grohe.com/xxxx>

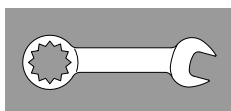
1 + 14-15



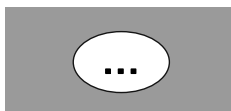
16



2 - 9



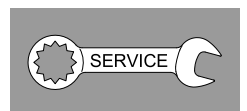
17 - 25

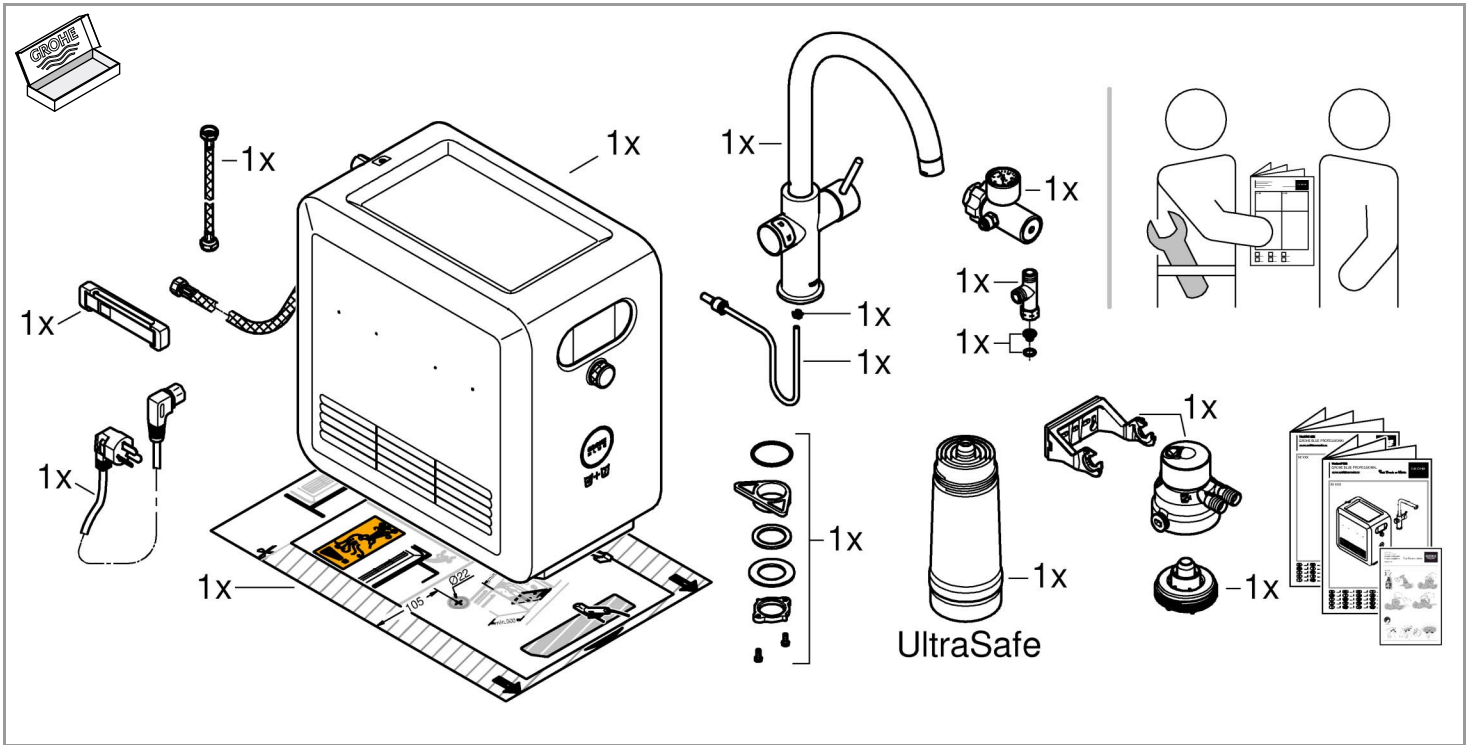


9

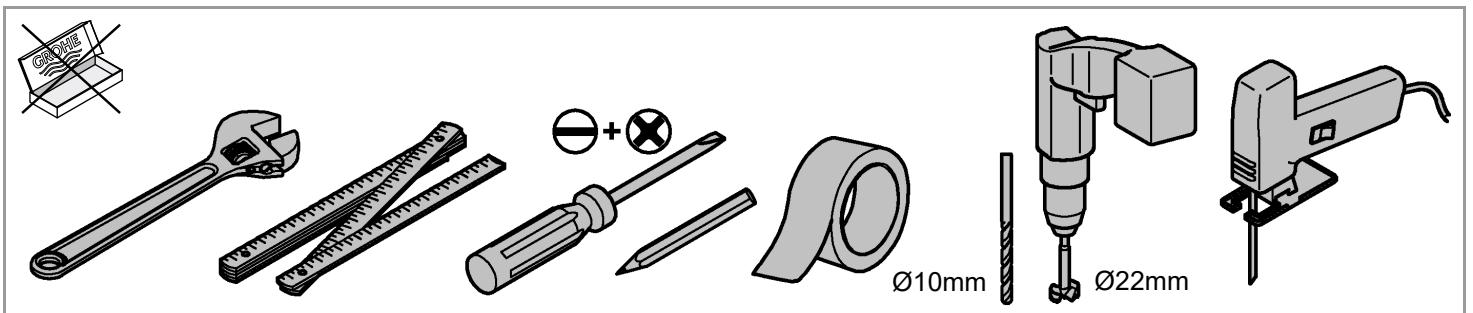
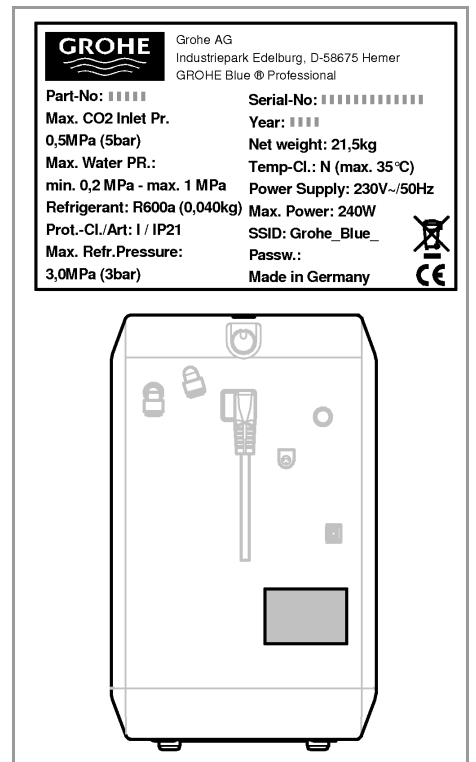
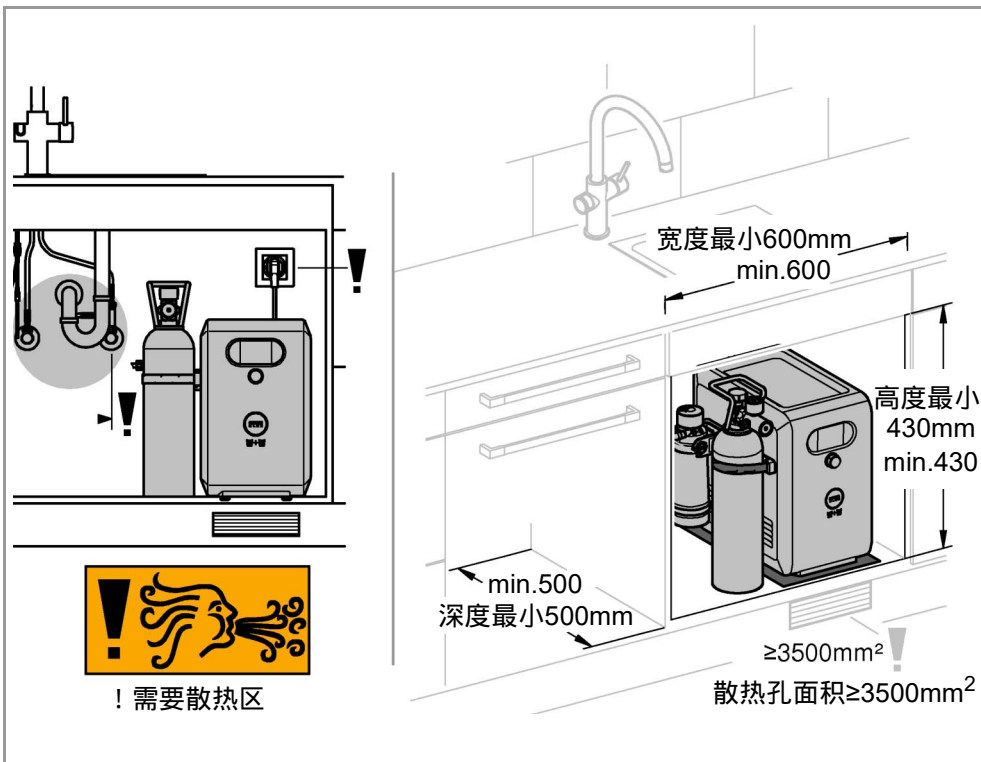


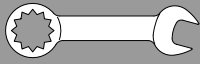
10 - 14



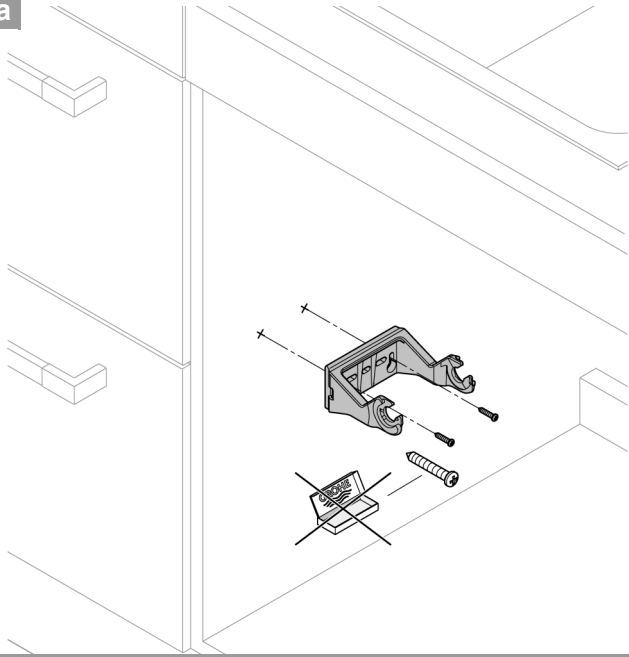


UltraSafe

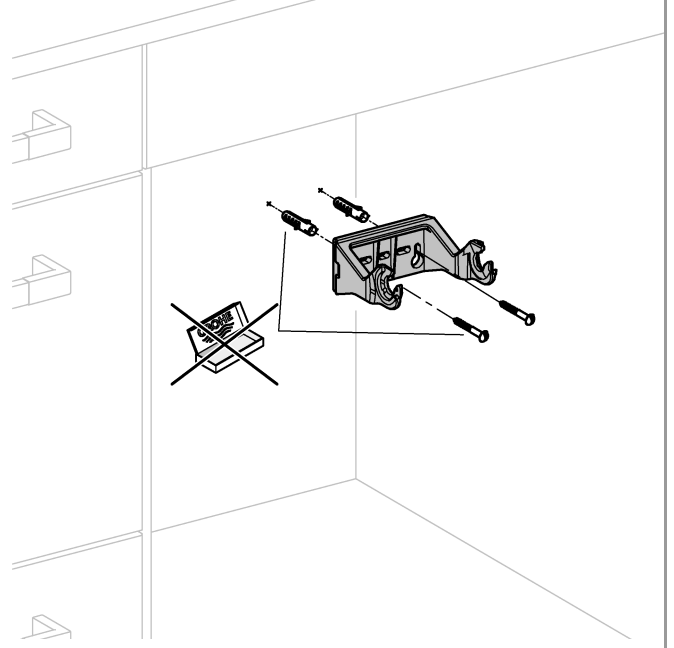




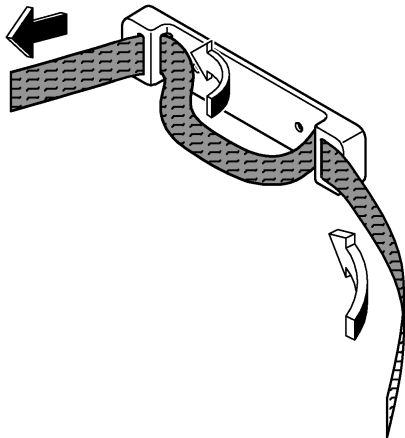
1a



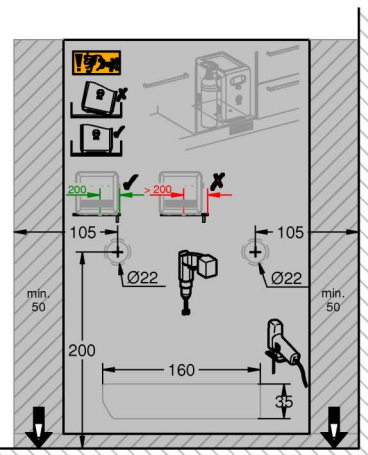
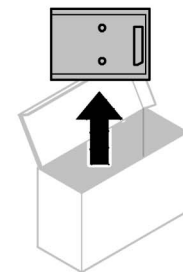
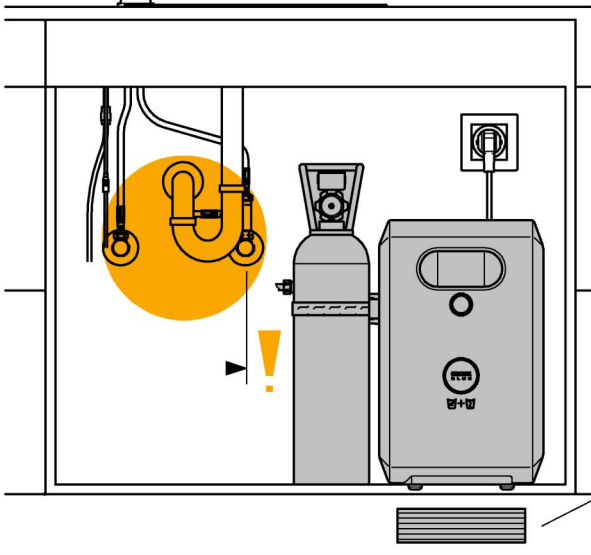
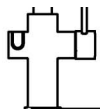
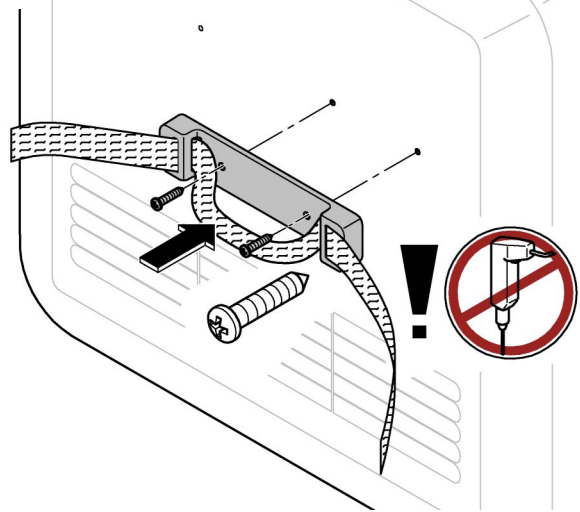
1b



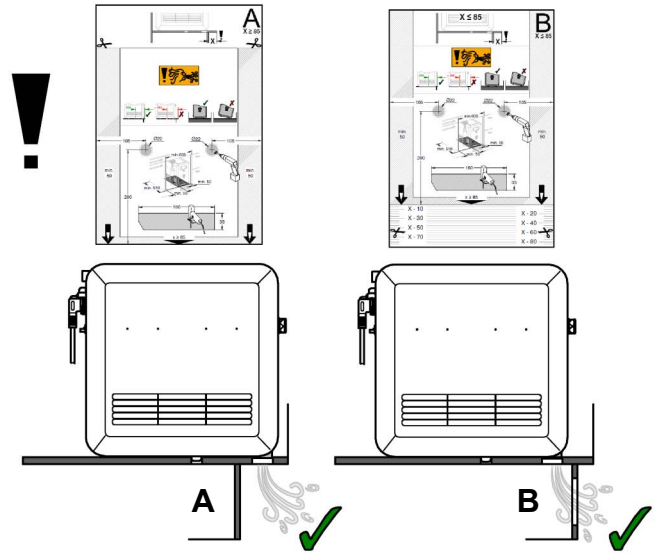
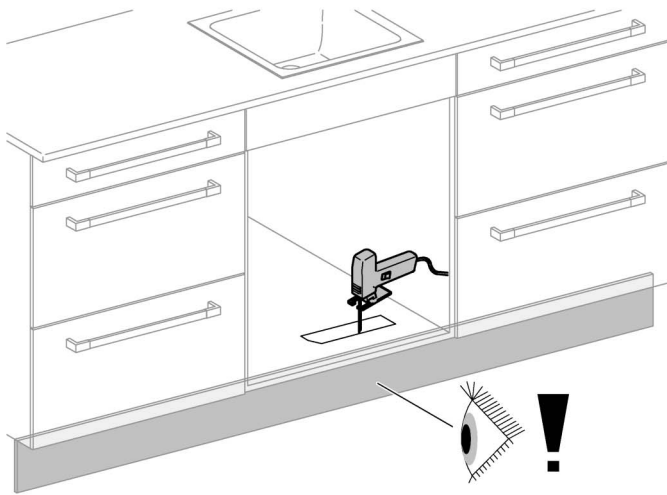
2



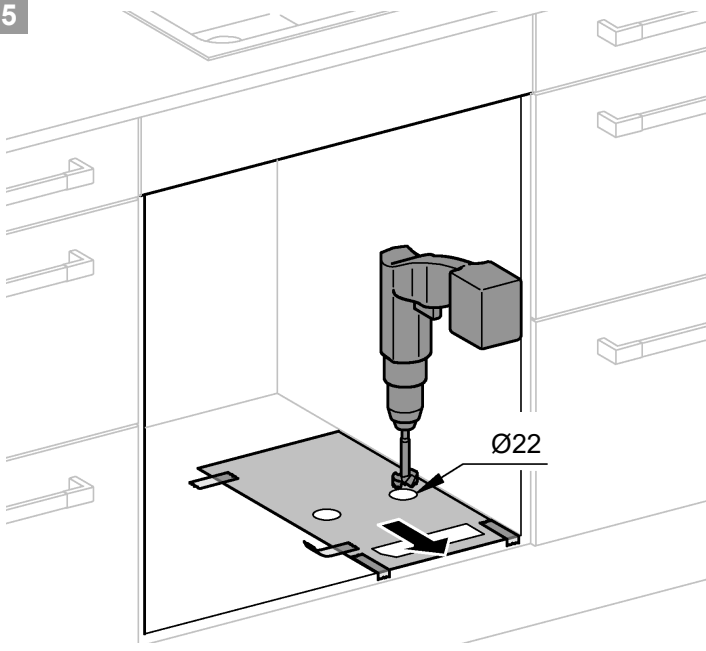
3



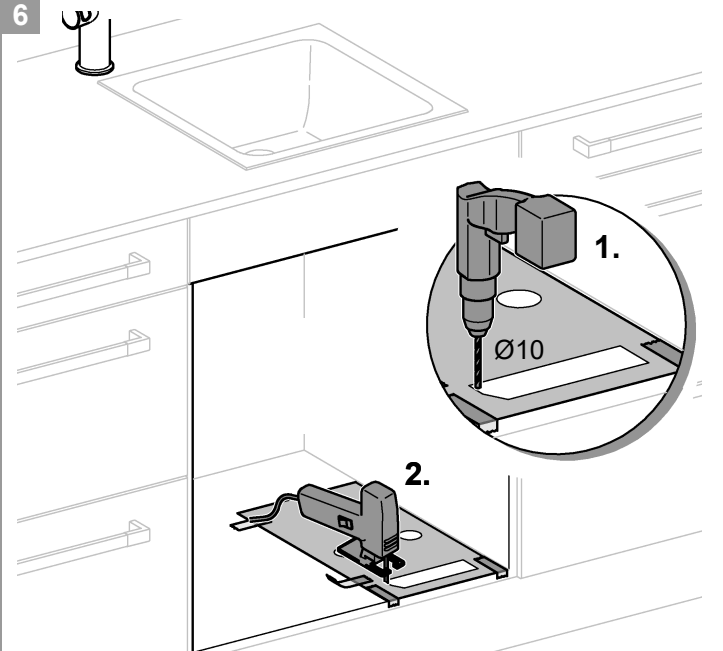
4



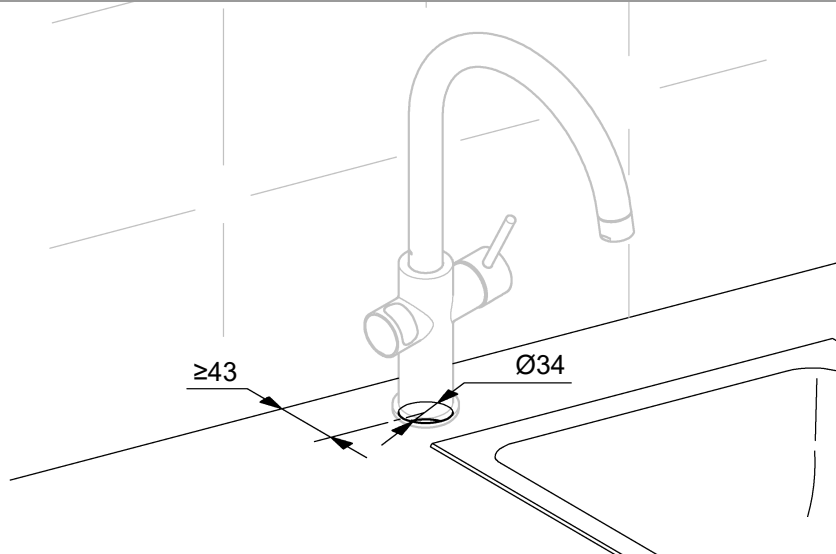
5



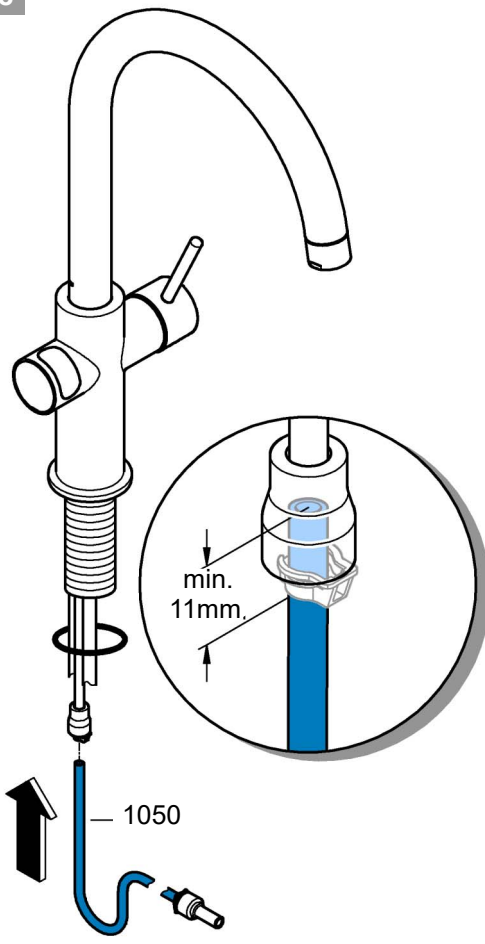
6



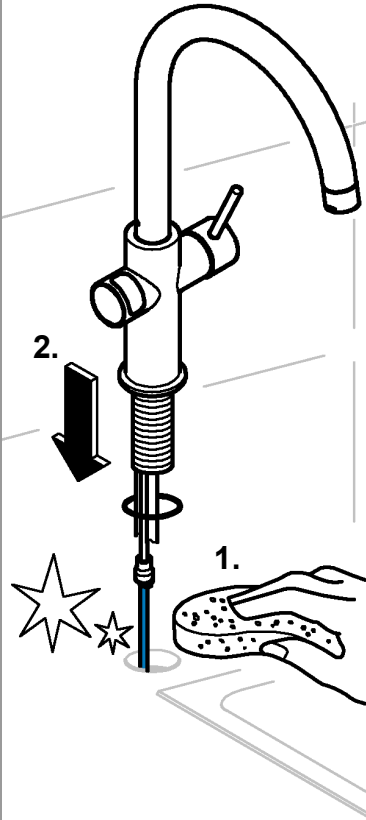
7



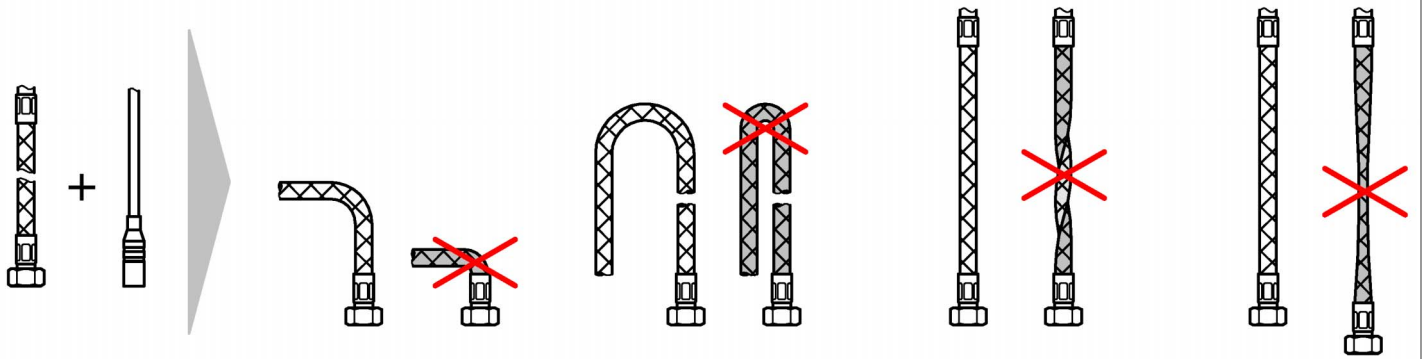
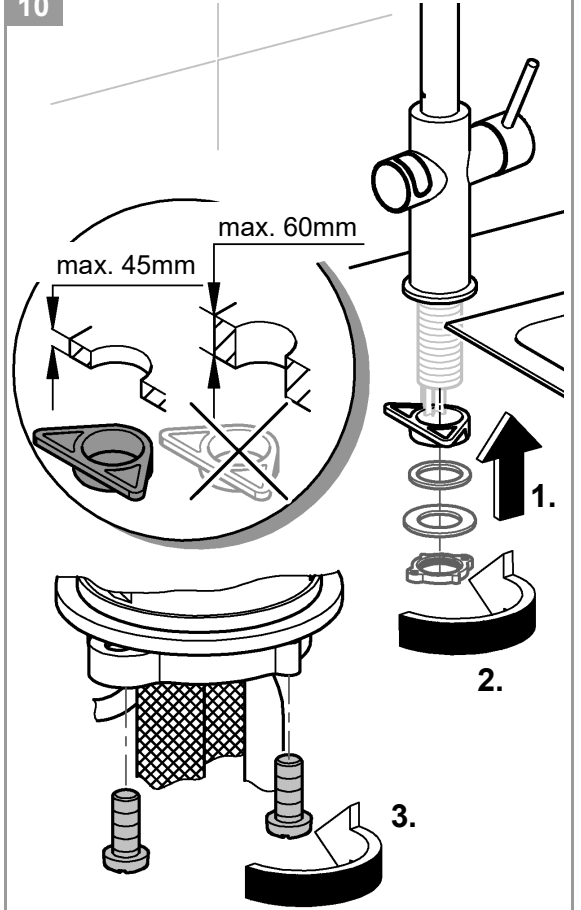
8



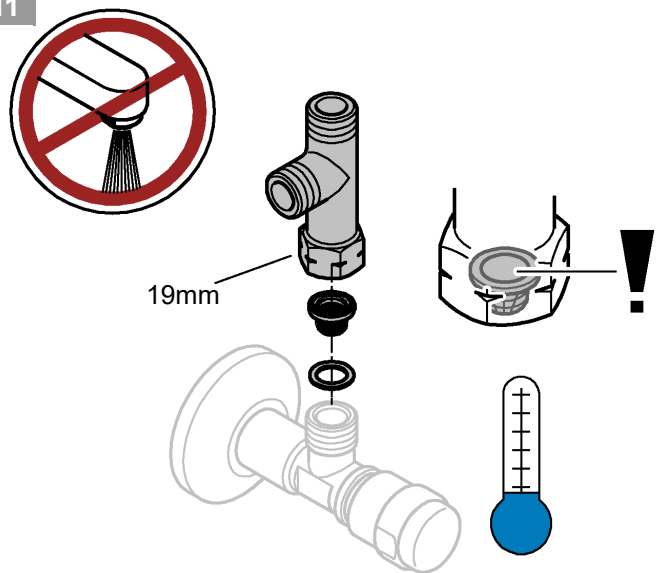
9



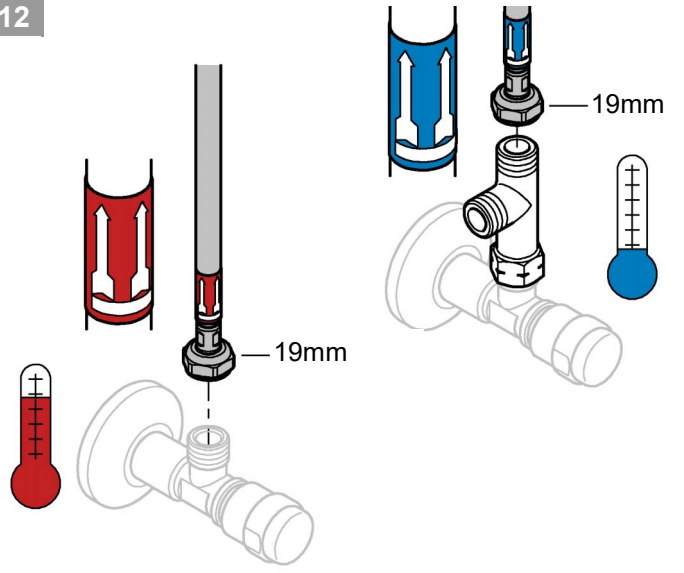
10



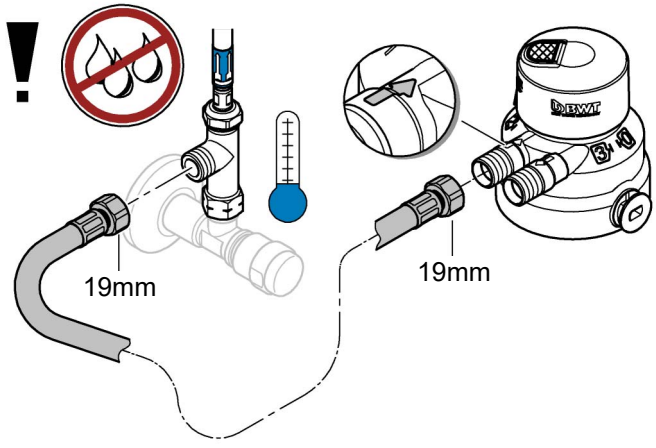
11



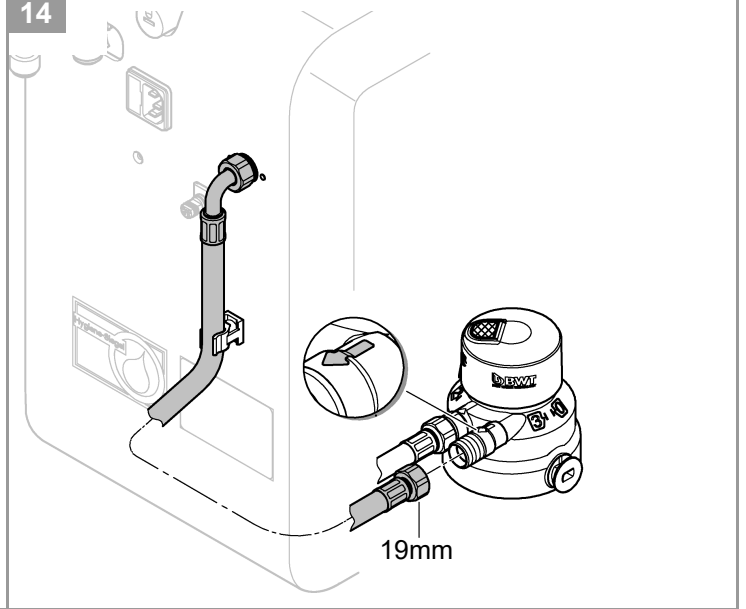
12



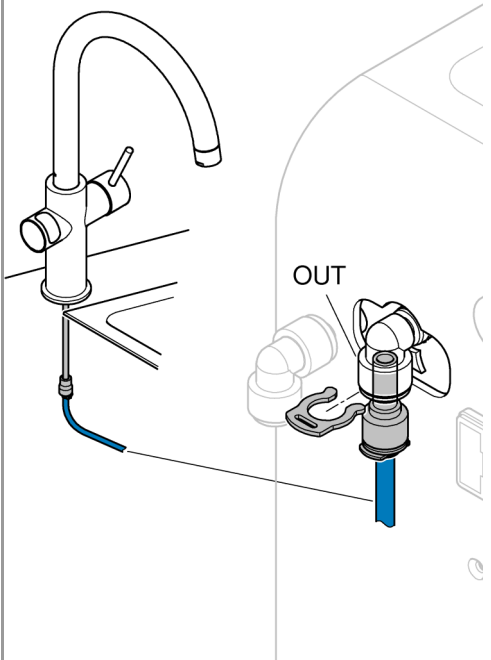
13



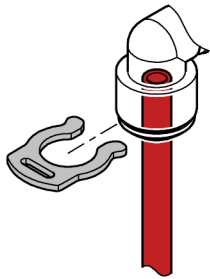
14



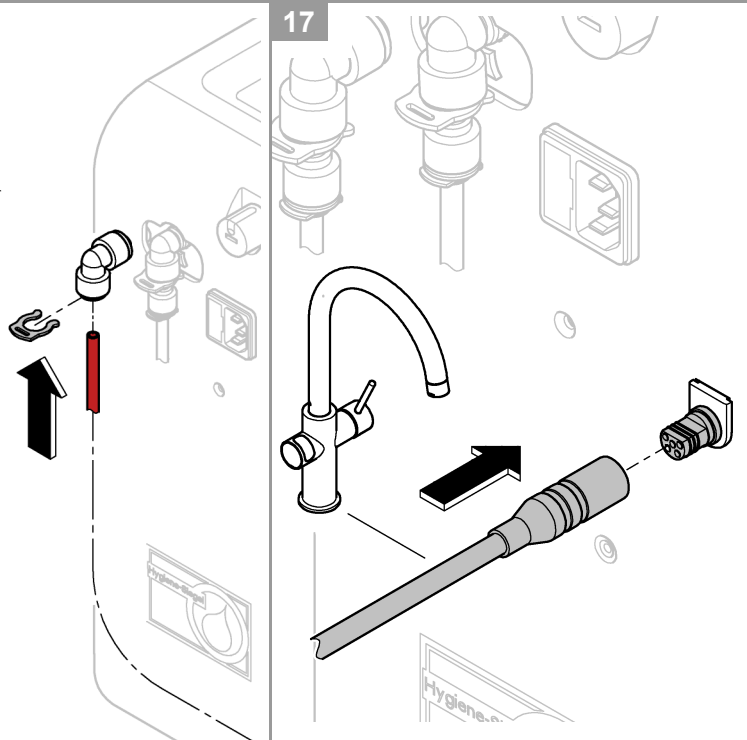
15



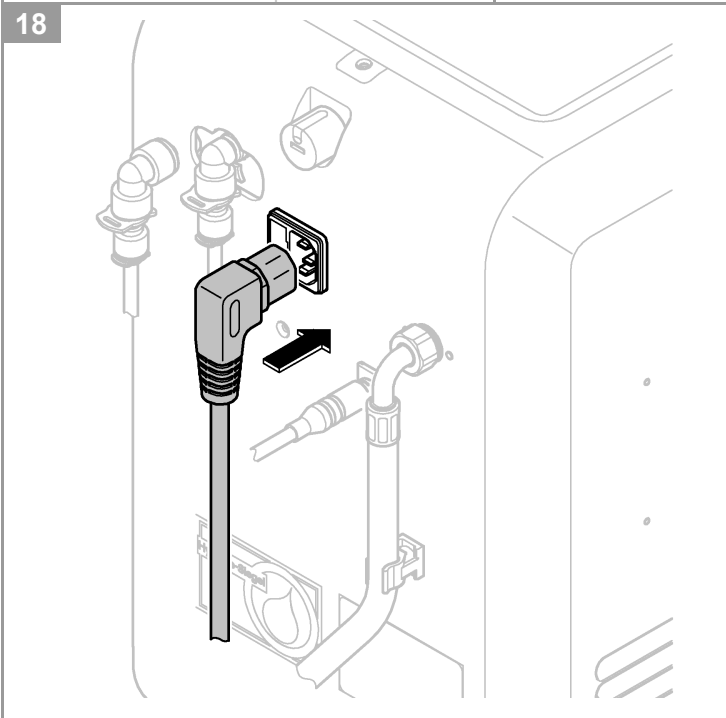
16



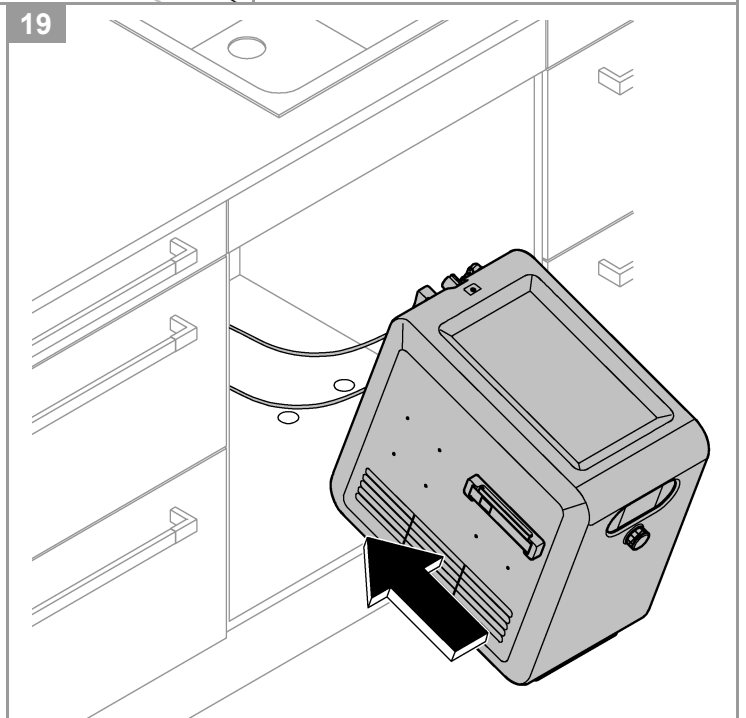
17



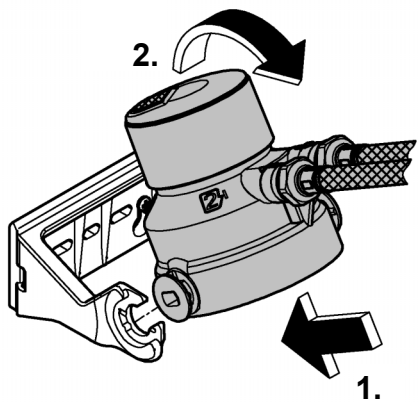
18



19



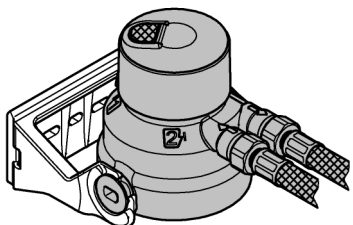
20



21



22

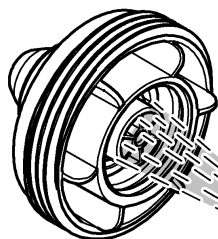


3sec

*40 434

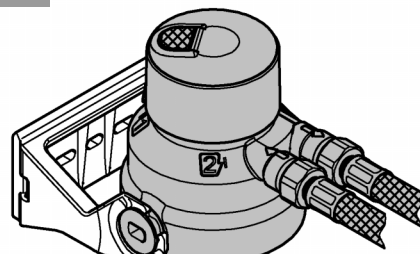
Xtra-Clean

23



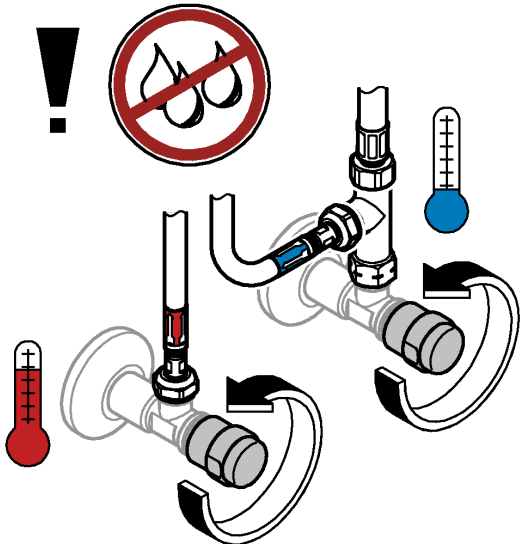
3sec

24

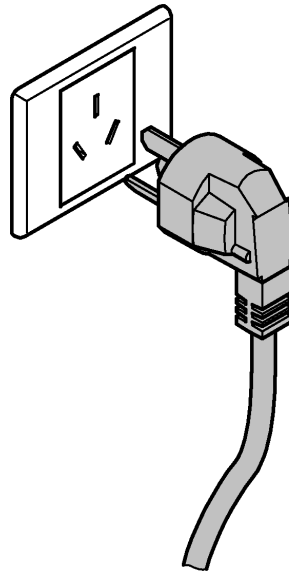


1 1/2 - 2 x

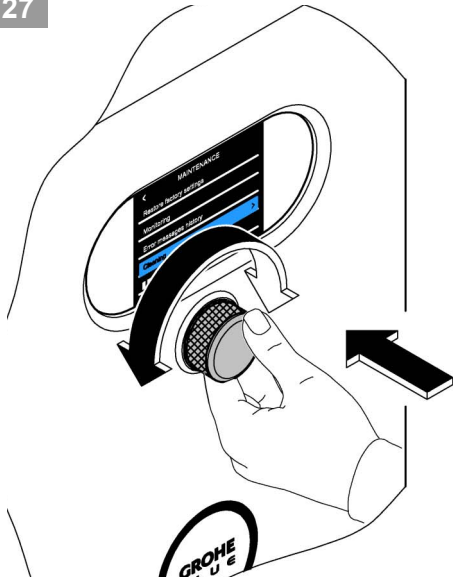
25



26

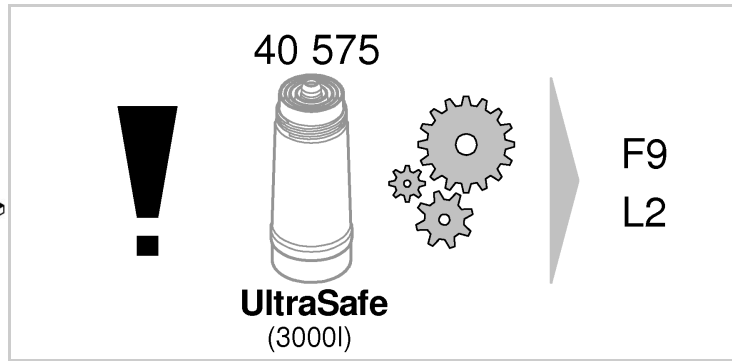


27

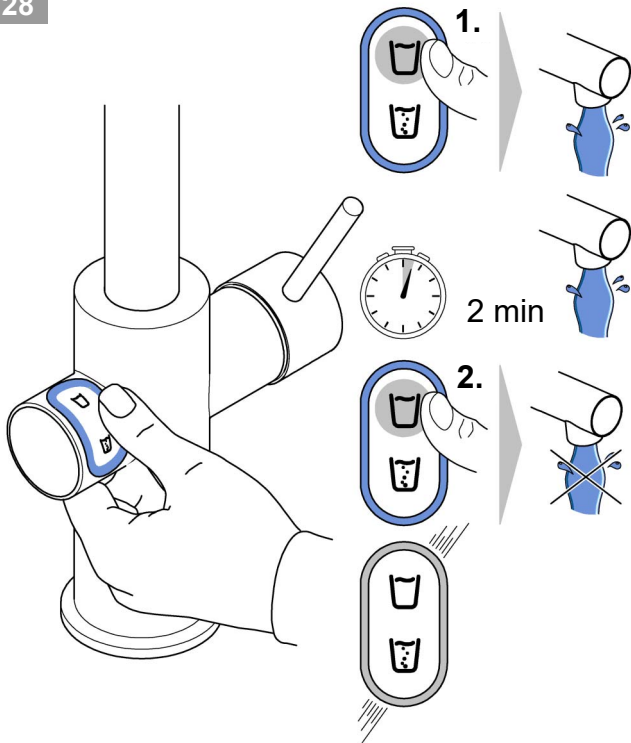


CN / GB / D

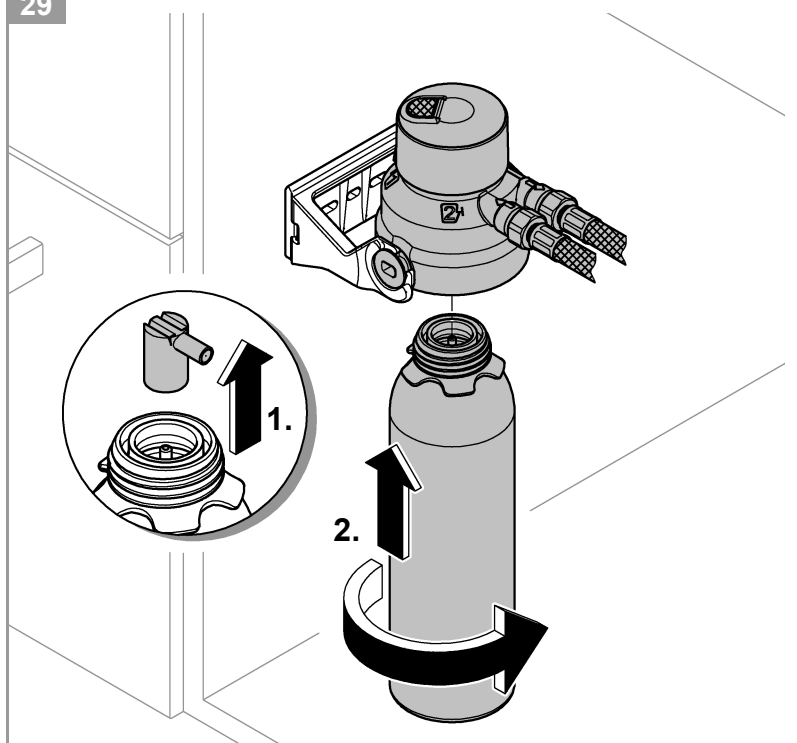
安装设备 (初次使用)
Set up device (Onboarding)
Gerät einrichten (Onboarding)



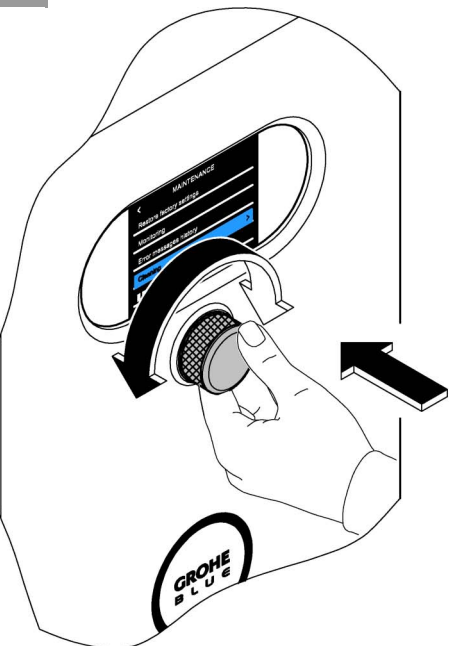
28



29

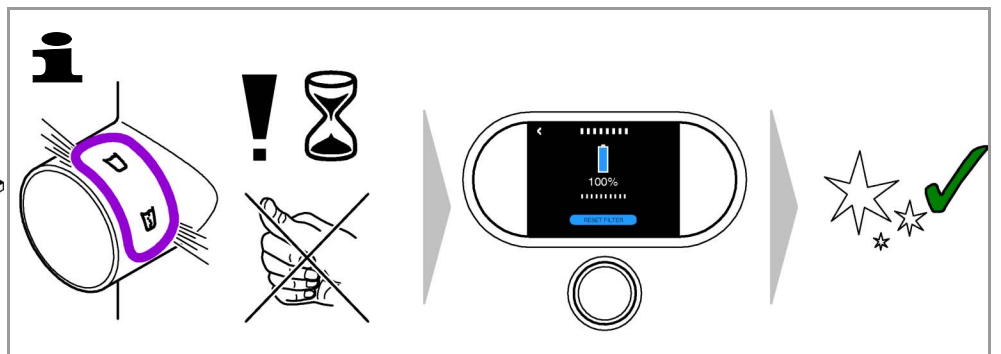


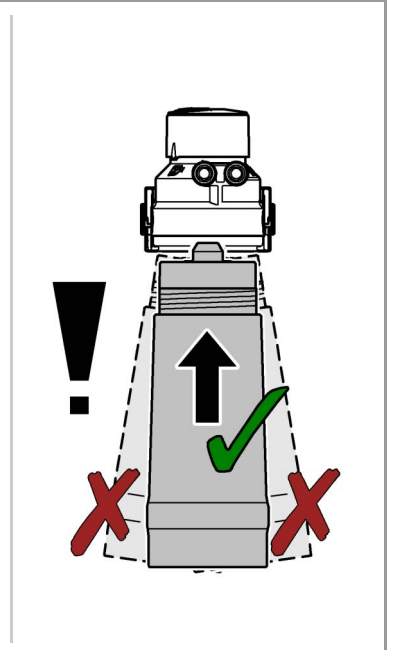
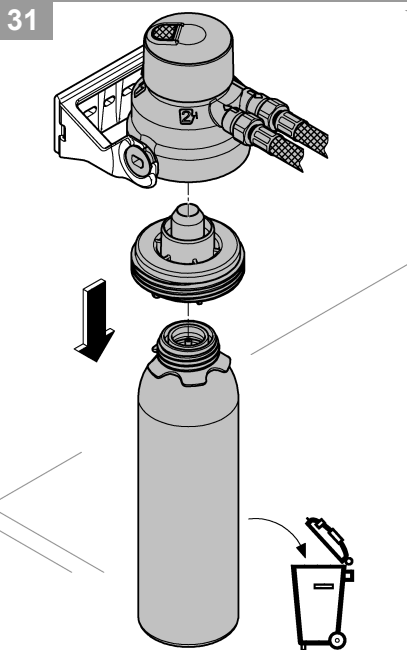
30



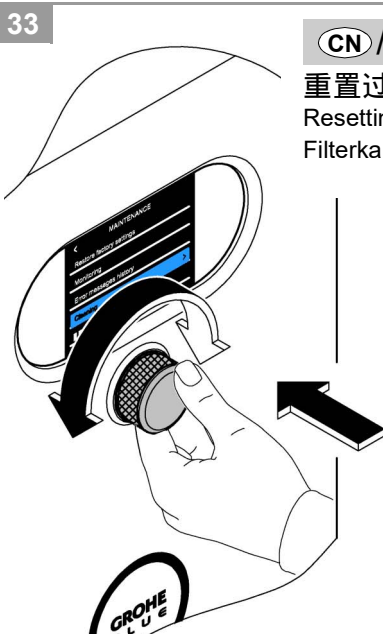
CN / GB / D

开始清洁
Start cleaning
Reinigung starten

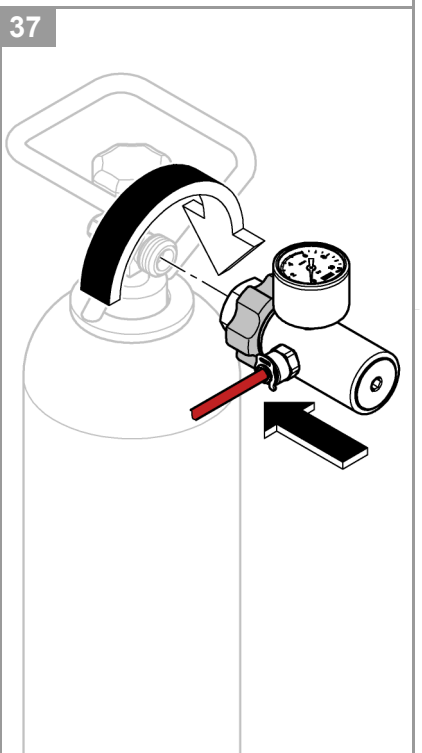
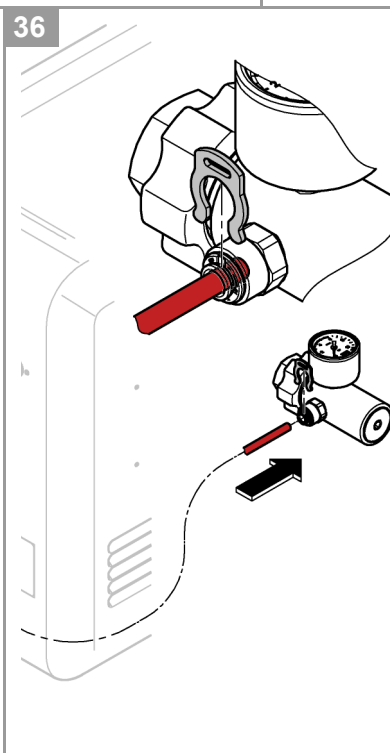
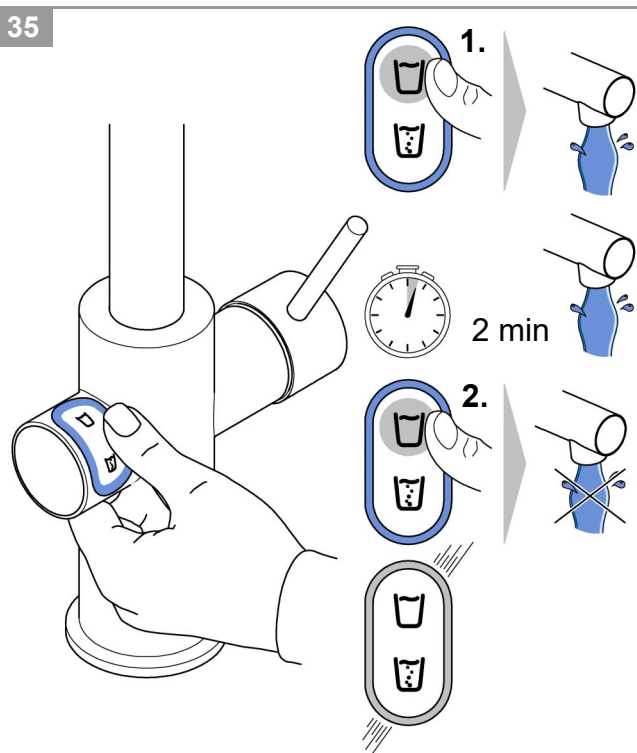
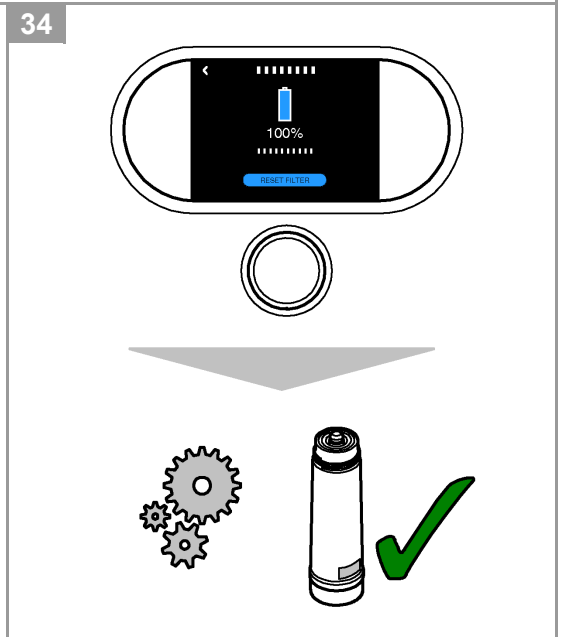




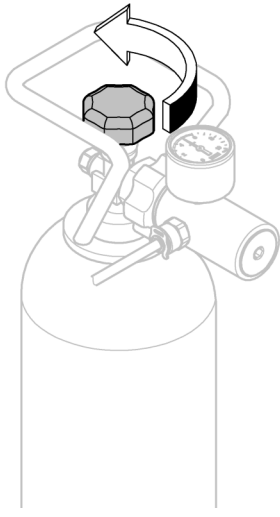
$1\frac{1}{2} - 2 \times$
过滤瓶顺时针旋转
1.5到2圈拧紧



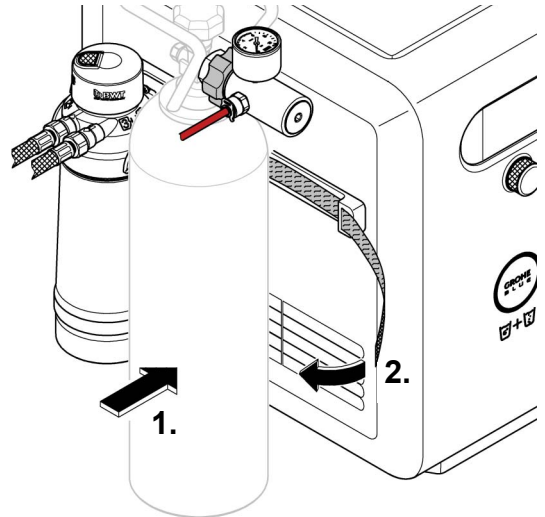
CN / GB / D
重置过滤器容量
Resetting the filter capacity
Filterkapazität zurücksetzen



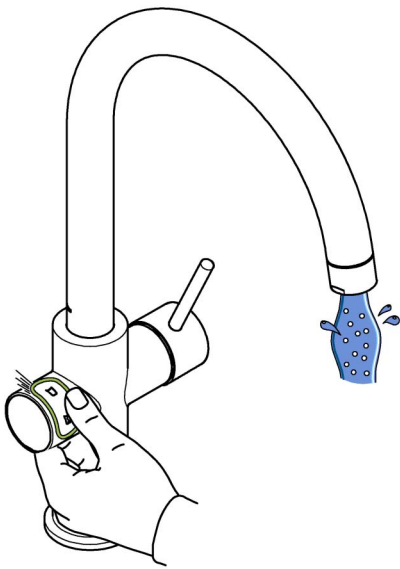
38



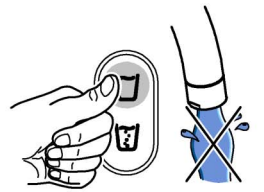
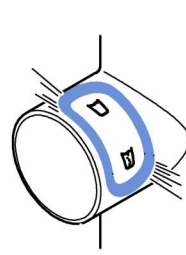
39



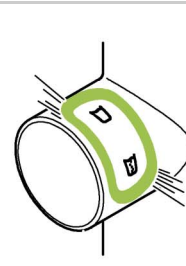
A



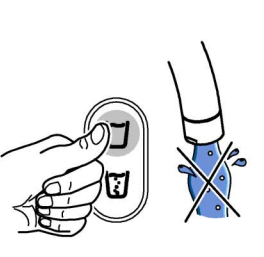
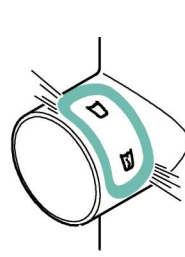
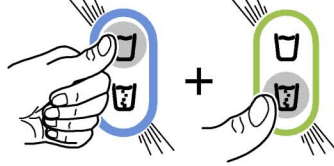
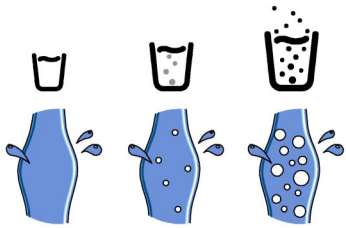
按压上半部分杯型图标，
出冷却后的净水



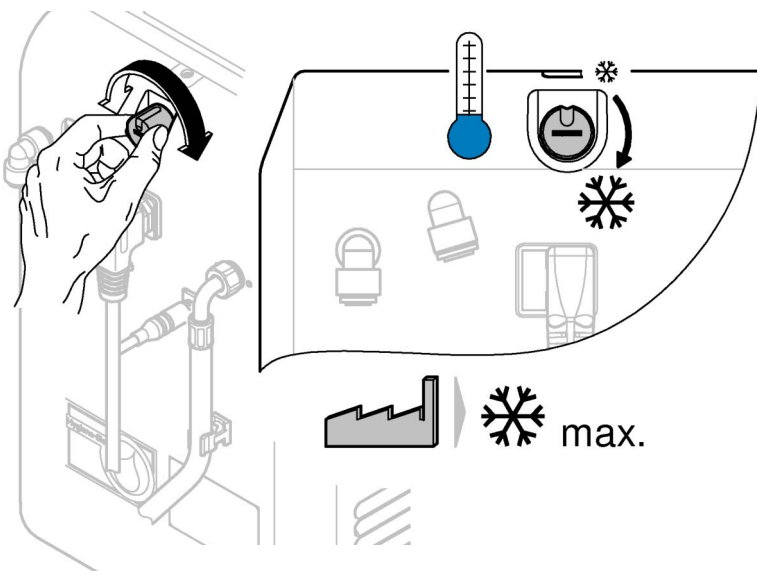
按压下半部分气泡图标，
出冷却后的气泡水



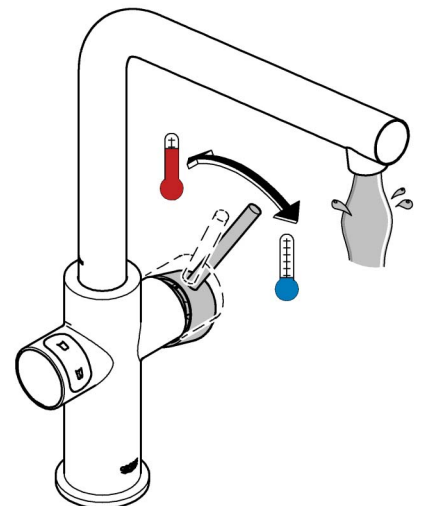
相继按压两个图标，
将出冷却后的中等气泡水

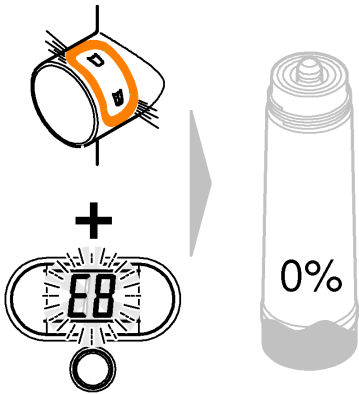


B



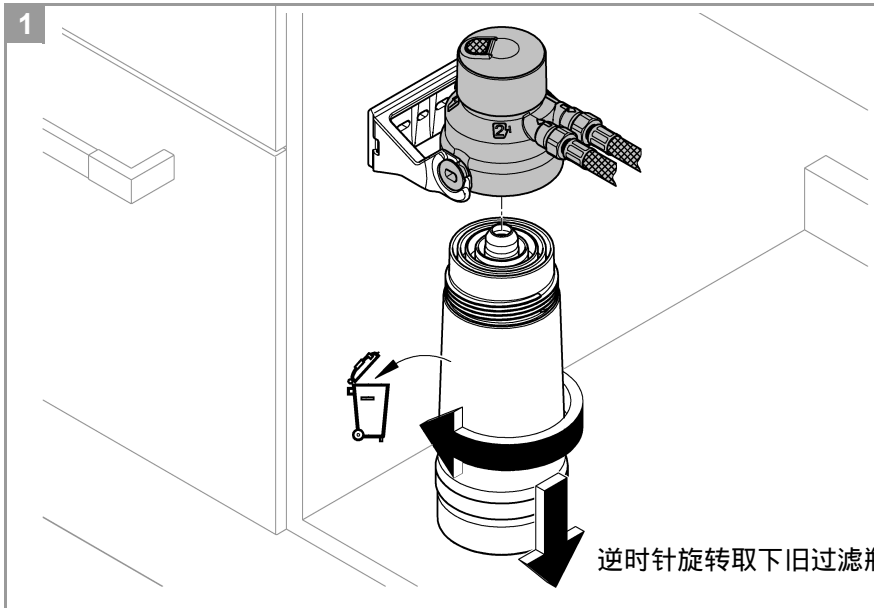
C





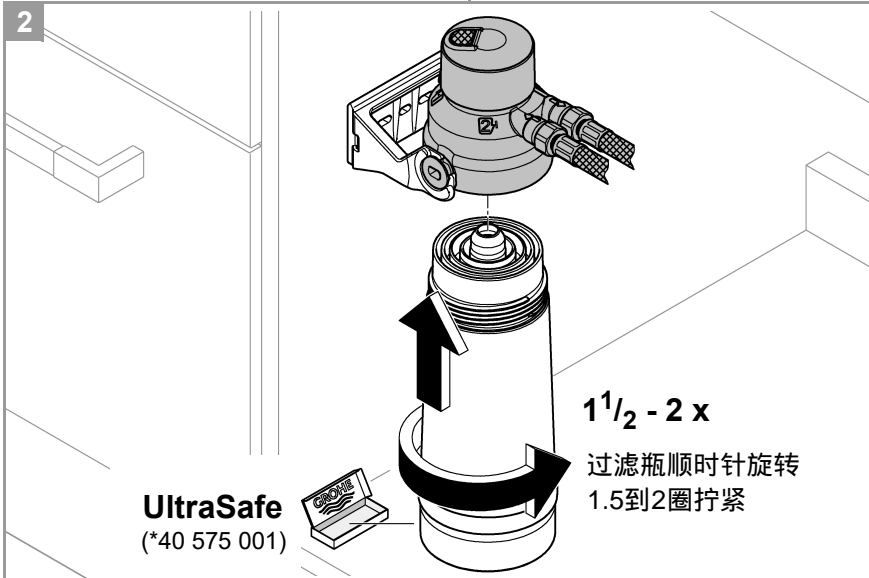
显示E8，超出过滤能力，
需要更换新的过滤瓶

1



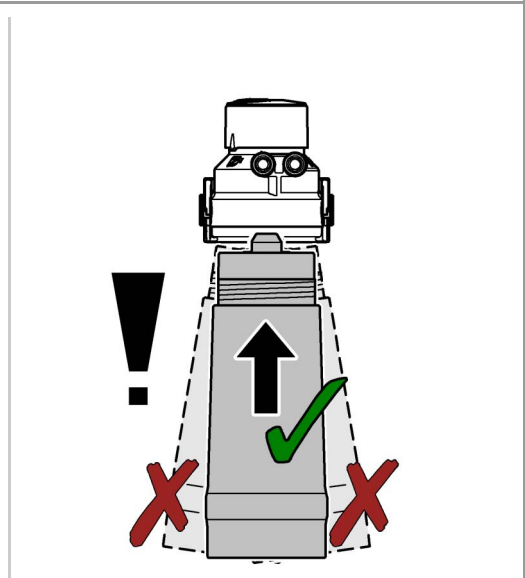
逆时针旋转取下旧过滤瓶

2

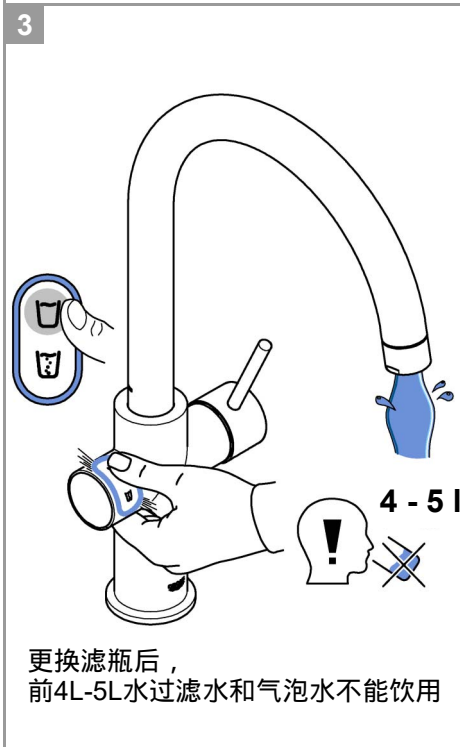


UltraSafe
(*40 575 001)

1 1/2 - 2 x
过滤瓶顺时针旋转
1.5到2圈拧紧



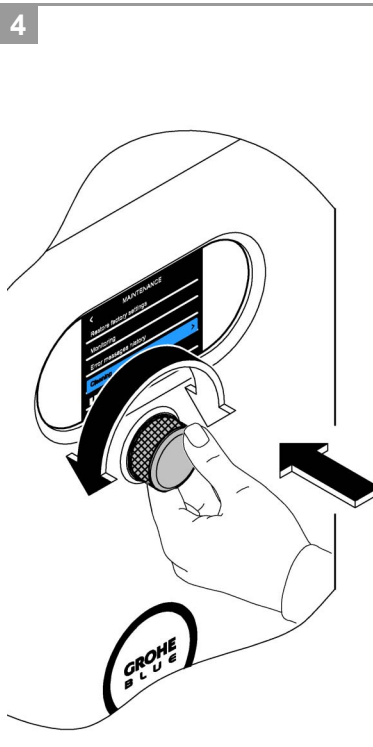
3



4 - 5 l

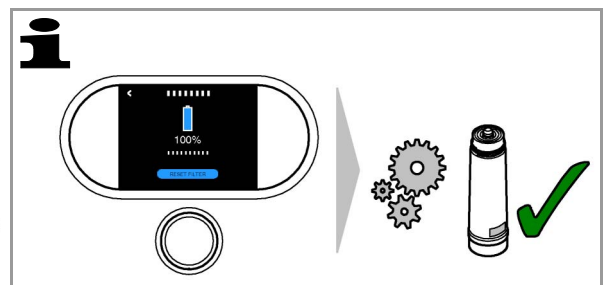
更换滤瓶后，
前4L-5L水过滤水和气泡水不能饮用

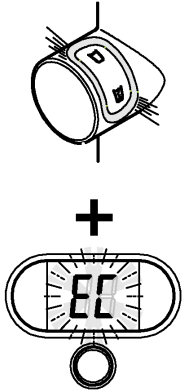
4



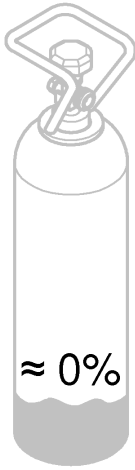
CN / GB / D

重置过滤器容量
Resetting the filter capacity
Filterkapazität zurücksetzen

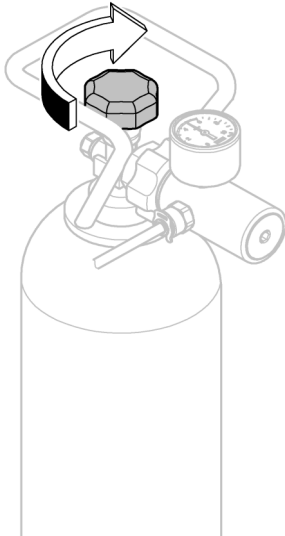




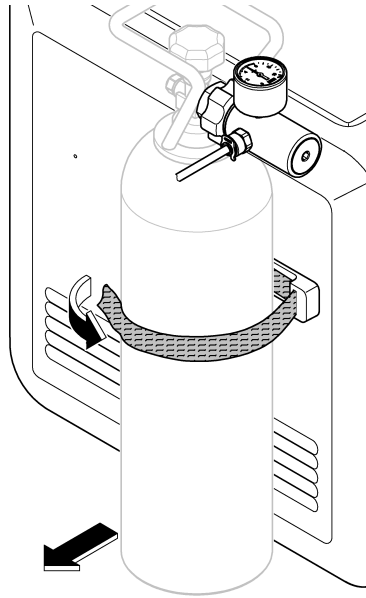
显示EE，
需更换CO2气瓶或未放置正确



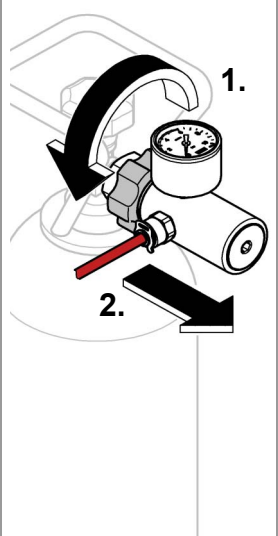
1 顺时针旋转关闭阀门



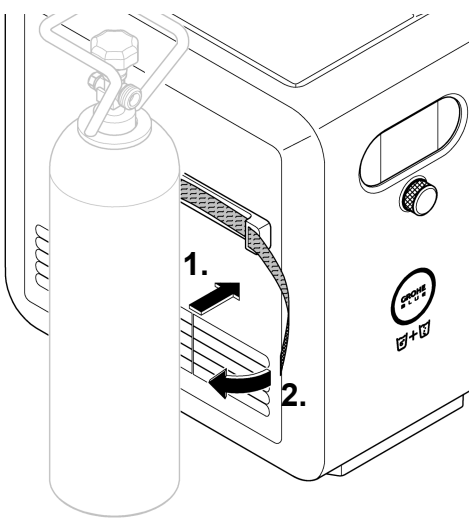
2



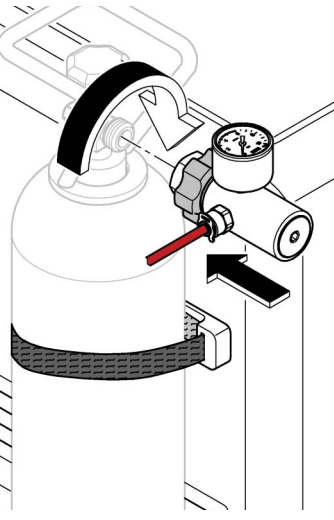
3



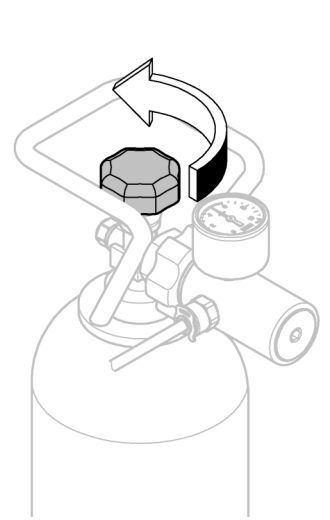
4



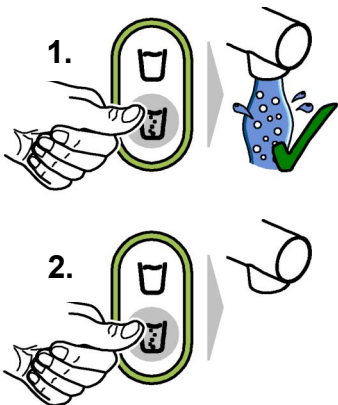
5



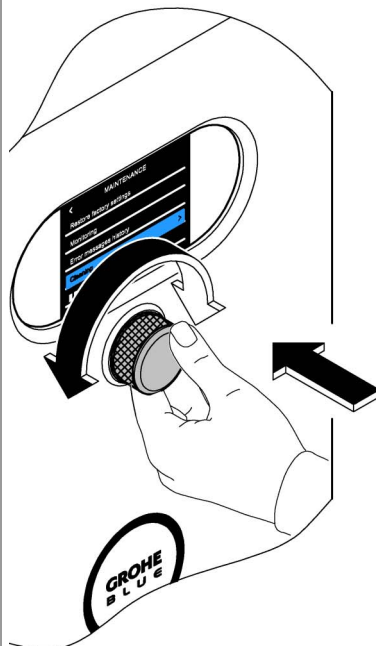
6



7



8

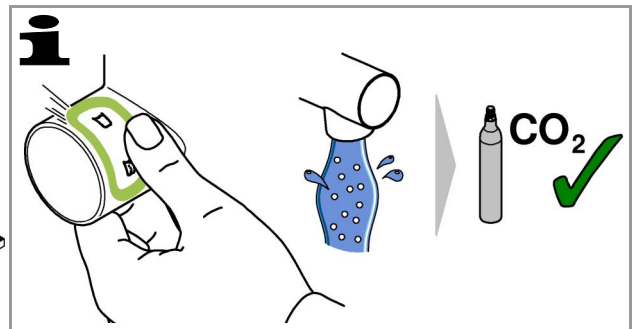


CN / GB / D

重置 CO₂ 瓶

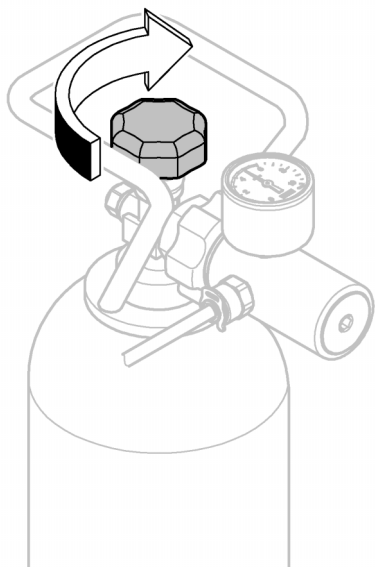
Reset CO₂ bottle

CO₂-Flasche zurücksetzen

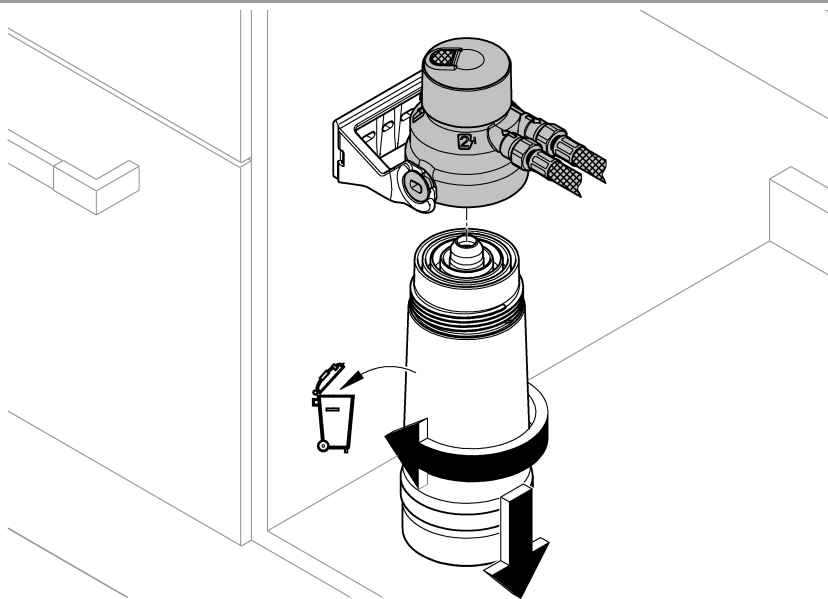




1



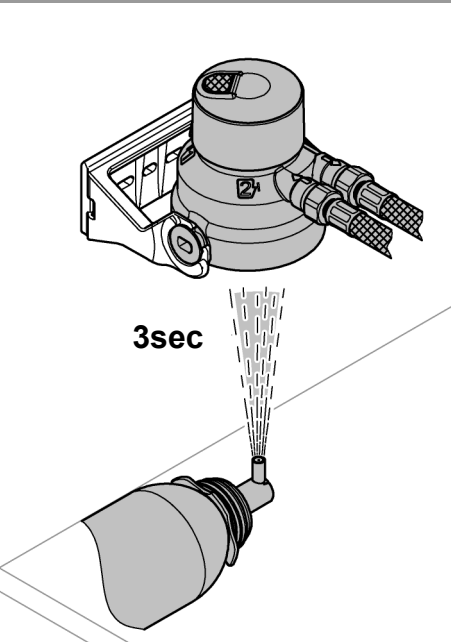
2



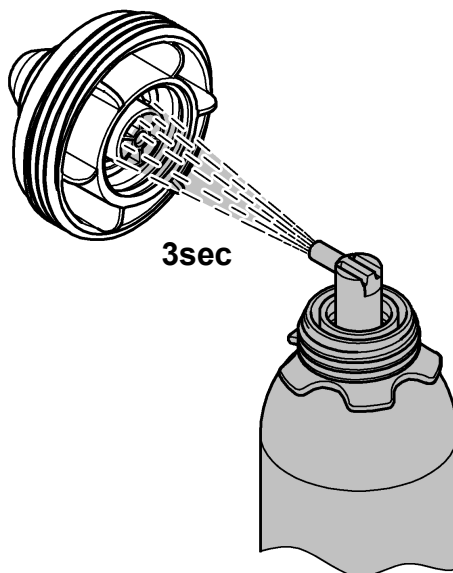
3



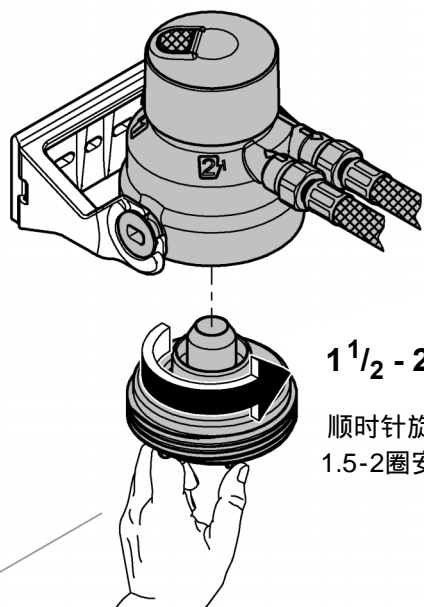
4



5



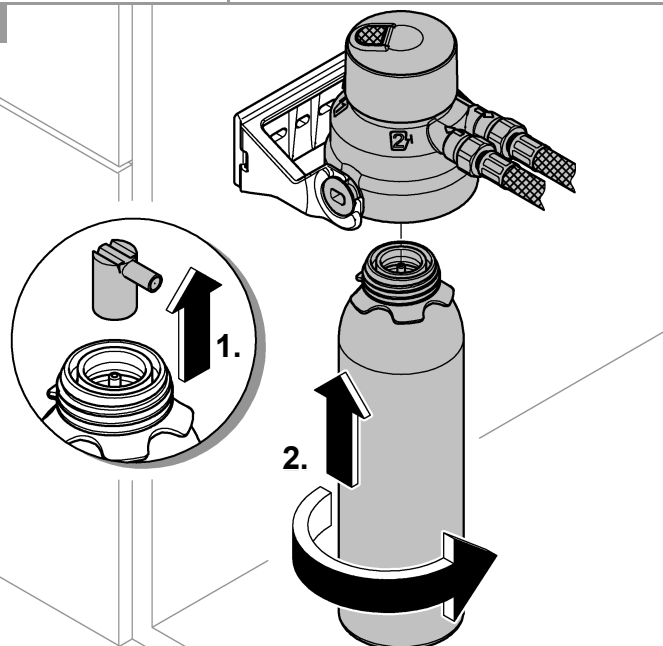
6



1 1/2 - 2 x

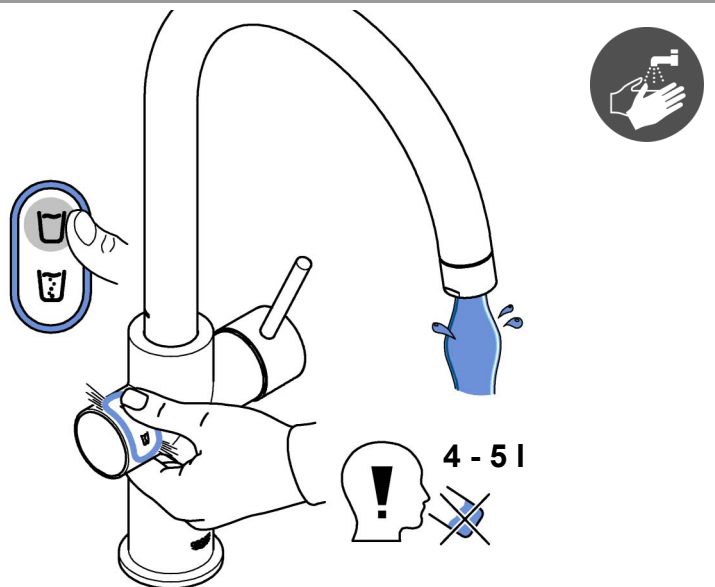
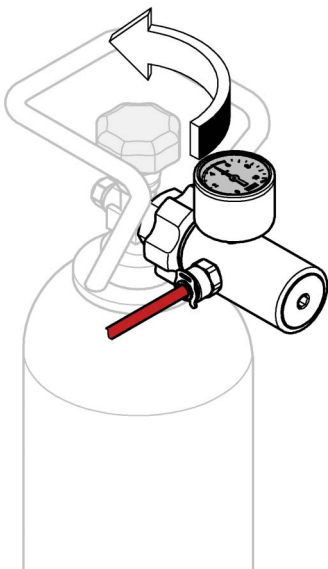
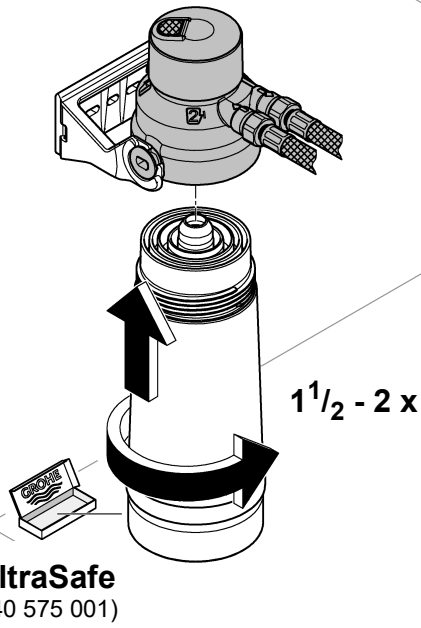
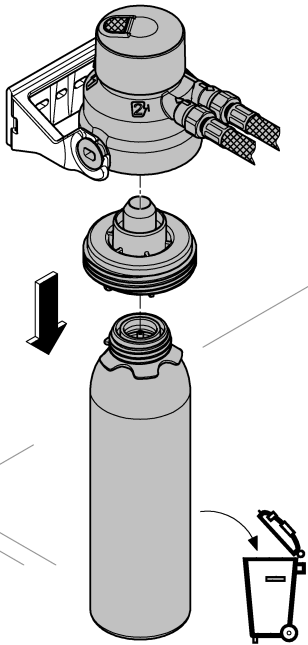
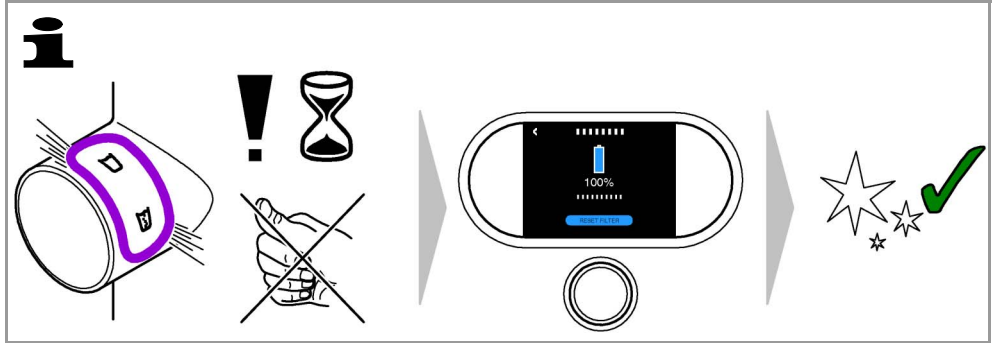
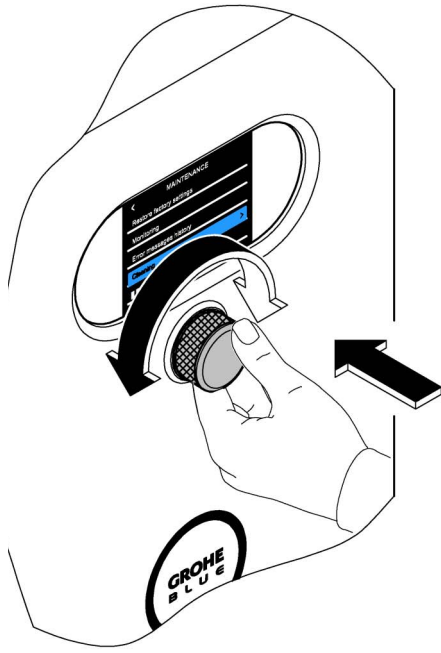
顺时针旋转
1.5-2圈安装过滤头

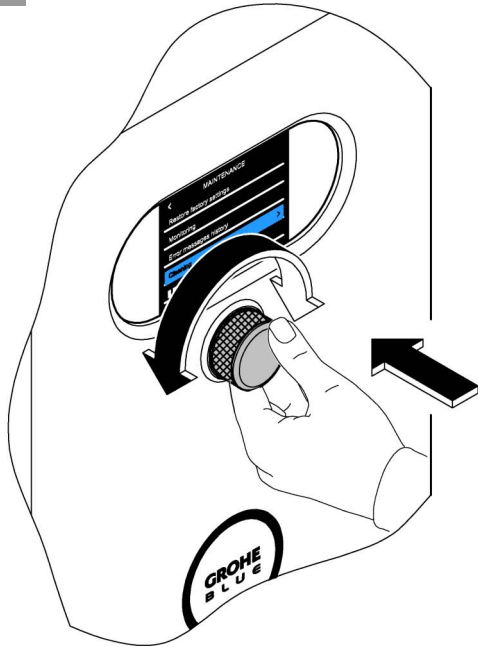
7



CN / GB / D

开始清洁
Start cleaning
Reinigung starten



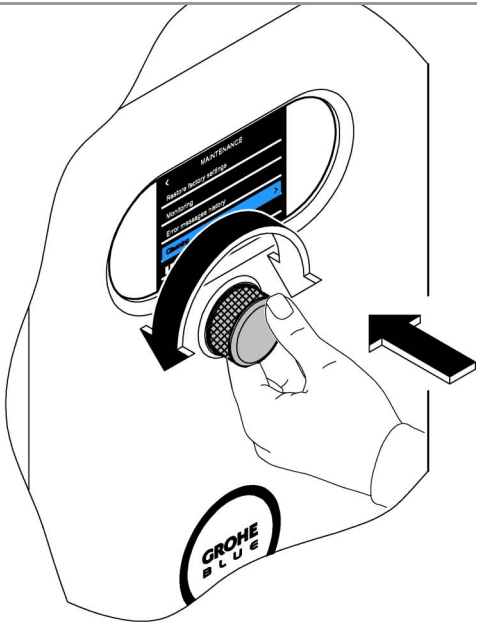
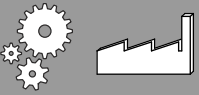
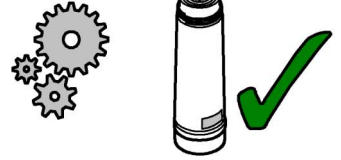
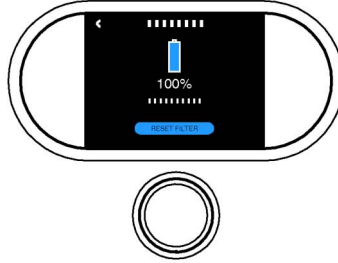


CN / GB / D

重置过滤器容量

Resetting the filter capacity

Filterkapazität zurücksetzen

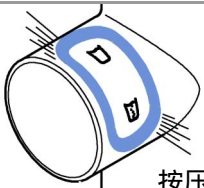


CN / GB / D

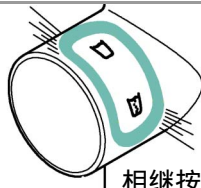
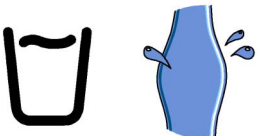
恢复出厂设置

Restore factory settings

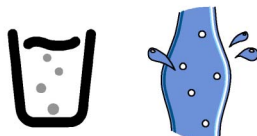
Werkseinstellungen wieder herstellen



按压上半部分杯型图标
出冷却后的净水



相继按压两个图标，
将出冷却后的中等气泡水

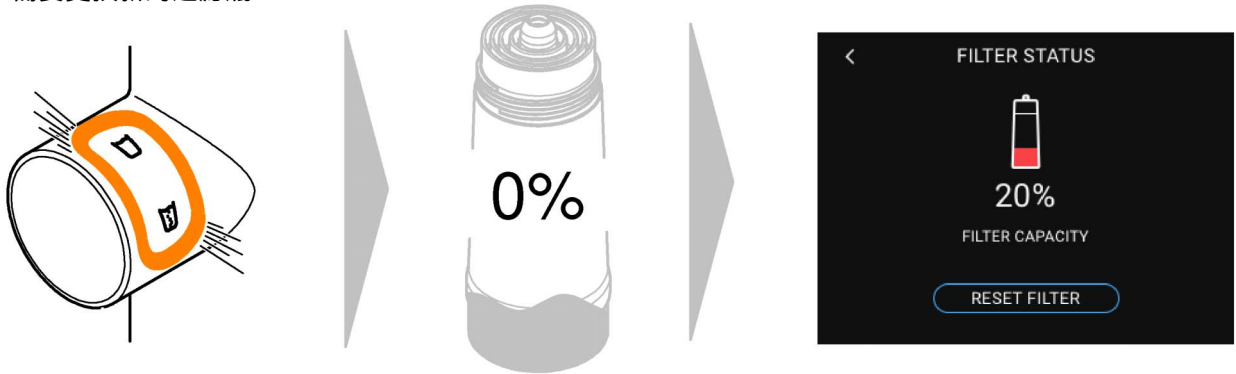


按压下半部分气泡图标，
出冷却后的气泡水

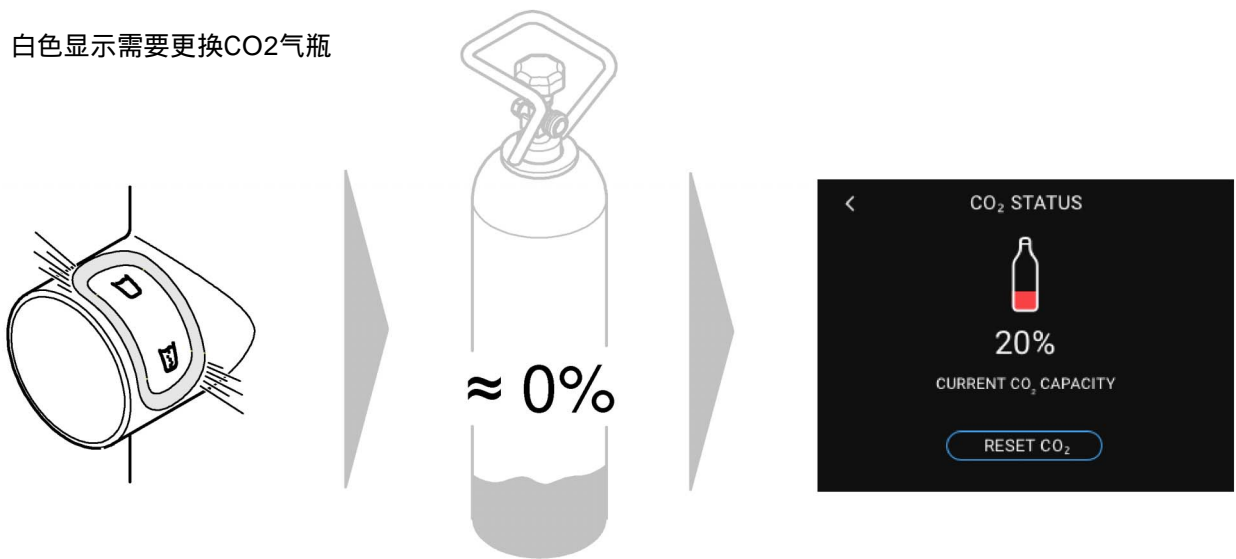




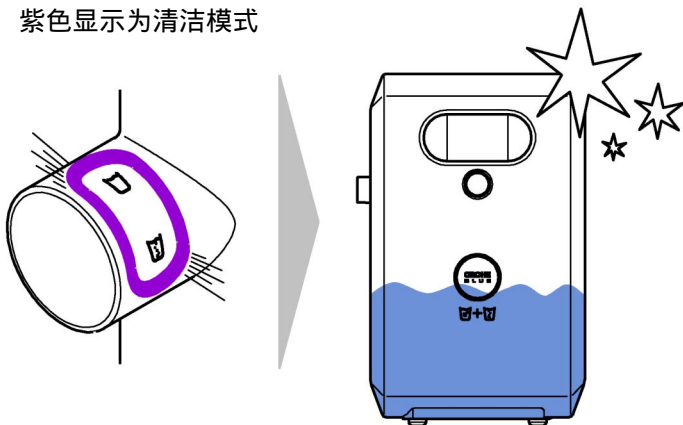
橙色显示超出过滤能力，
需要更换新的过滤瓶



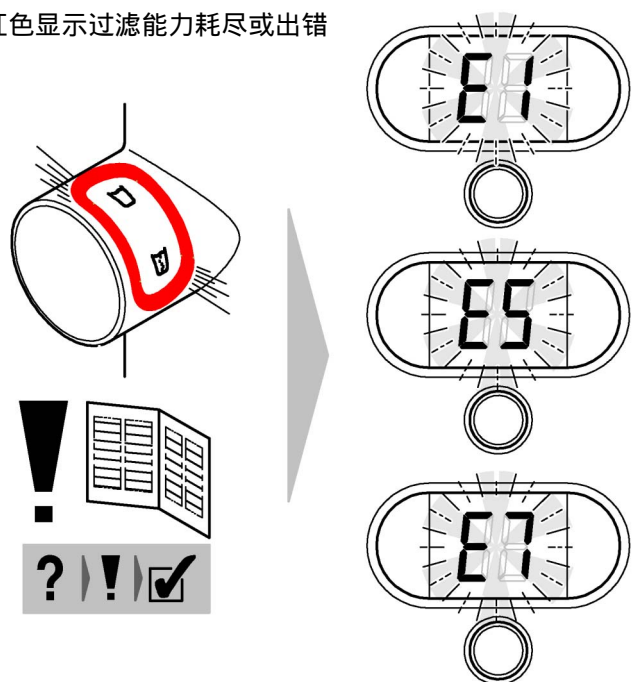
白色显示需要更换CO2气瓶

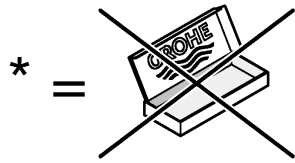


紫色显示为清洁模式

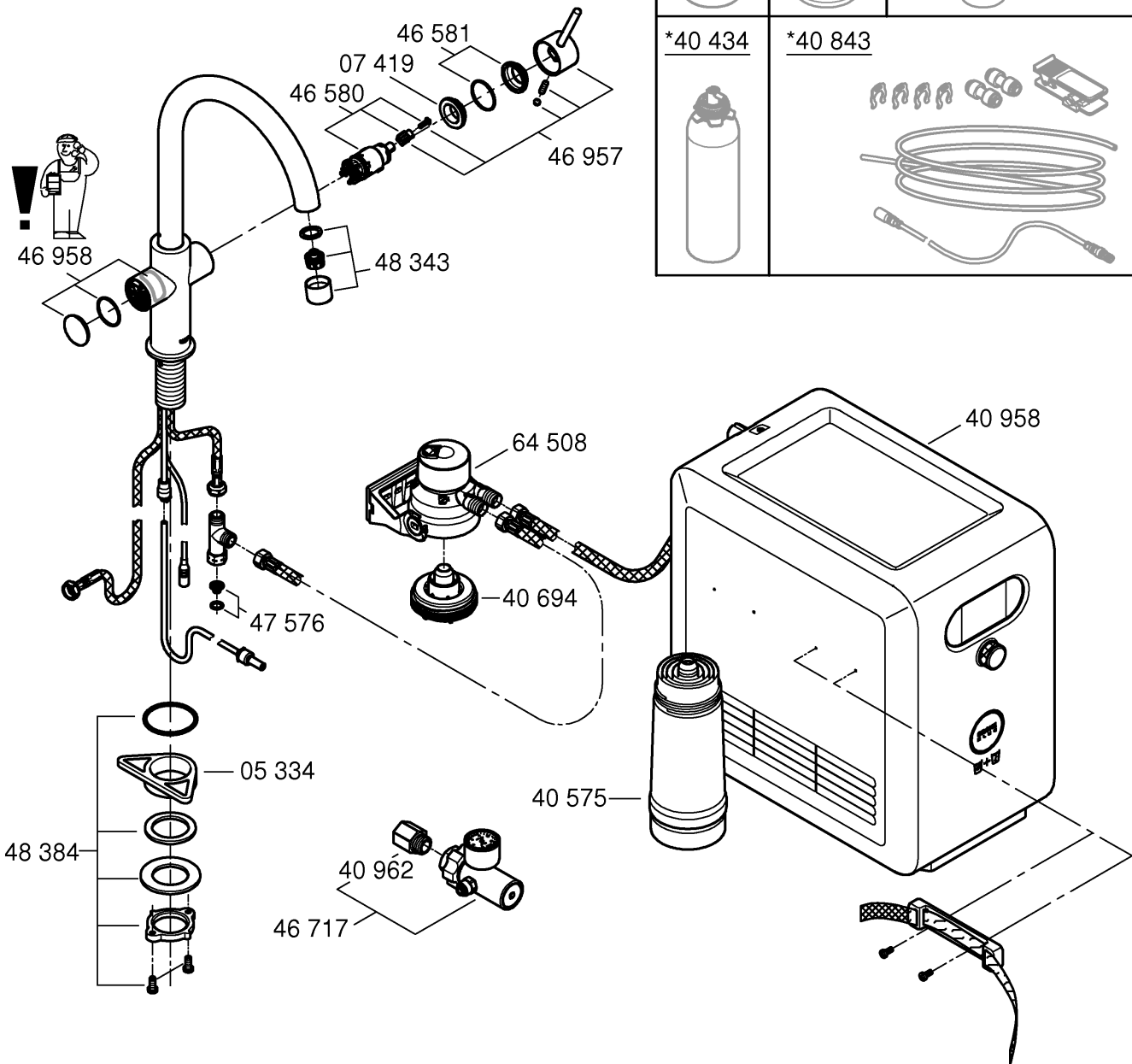


红色显示过滤能力耗尽或出错





*40 423 	*40 405 	*40 422 	*40 962
*40 434 	*40 843 		



安全信息



本产品可供已满 8 岁的儿童以及存在身体、感觉或精神障碍者以及缺乏相关经验和知识的人员使用，但需对其进行监督或者向其告知设备的安全使用方法并使其了解可能出现的危险。切勿让儿童玩弄本设备。在没有监督的情况下切勿让儿童进行清洁和用户维护工作。



防止电源线破损而导致危险。如果发现电源线破损，必须由制造商或其客户服务部门或具备同等资质的人员负责更换。

CO₂（二氧化碳）是一种气体，不得吸入，以免窒息。

CO₂ 气瓶经过加压处理。务必仅在垂直位置上对其进行操作。

使用非原装 GROHE CO₂ 瓶可能导致减压阀损坏。



如果发现冷却回路破损：

拔掉主插头。对设备所在房间开窗通风数分钟。通知客户服务。



飞溅的冷却剂可能导致眼部受伤。

R600a 冷却剂是一种具有较高环境相容性的易燃天然气。体。

它不会破坏臭氧层，不会加剧温室效应。

- 只能使用 IEC 60320-C13 规格的低功率连接插座将随附电线连接到合适的保险丝座，该保险丝座电流应至少为 10 A 且配有接地故障电流断路器。安装后，插座必须可以自由使用。



不要密封设备外壳或附近设备的通风口。

- 不得在与 CO₂ 气瓶相连的情况下运输此系统。
- 未经授权的人员不得对 CO₂ 气瓶进行维护或维修。
- 清洁时，切勿将水直接或间接地喷到冷却器 / 碳酸化器或冷却塞上。
- 冷却器 / 碳酸化器必须连接到恒定电源。
- 必须在安装位置保护冷却器 / 碳酸化器、CO₂ 气瓶 和过滤系统，以避免机械损坏、加热和阳光直射。切勿安装在热源、火源或明火附近。
- 冷却器 / 碳酸化器必须垂直放置。
- 切勿打开冷却器 / 碳酸化器。
- 配有过滤瓶的龙头和冷却器 / 碳酸化器只允许安装在无霜房间内。
- 冷却器 / 碳酸化器只适合在室内使用。
- 运输或安装冷却器 / 碳酸化器时，冷却液可能会流到管路内。为了确保冷却液能顺利回流，必须停用 24 小时后才能安装冷却器 / 碳酸化器。
- 为了确保最佳冷却性能，安装完成后，系统需要停用 6 小时。
- 请勿使用已损坏的设备。
- 安装后，冷却器 / 碳酸化器须在首次使用前进行清洗。
可通过 高仪授权专卖店 订购清洗套（产品号：40 434 001）和附带的转接器（产品号：40 694 000）。
- 安装完成后，切勿使冷却器 / 碳酸化器断电。
- 每次气泡水流出后，龙头都有一个与系统相关约 1 秒的续用时间。

只使用原装备件及零件。使用其他零件会令保修和 CE 标记失效，并可能导致人身伤害。

过滤头在使用 5 年后必须由 GROHE 服务部进行更换。

技术参数冷却器 / 碳酸化器电气参数：

- 连接：带地线的墙壁插座，由 10 A 保险丝提供保护
- 电源：230 V AC/50 Hz
- 最大耗电量：240 W
- 防护类型：IP 21
- 相对空气湿度：最高 80 %
- 冷却液：0.040 kg - R600a
- 安全关闭泵所需时间：约 4:30 分钟
- 工作压力：最小 0.2 MPa – 最大 1 MPa
- 最大 CO₂ 进气压力：0.5 MPa
- 最大冷却液压力：3.0 MPa

卫生参数：

- 冷却器 / 碳酸化器冷却水容量：1.4 l
- 工作压力：最大 0.6 MPa
- 水流压强为 0.3 MPa 时的流量：约 2 l/min
- 环境温度：4 – 32 °C
- 温度
 - 冷却器 / 碳酸化器入水口温度：最高 20 °C
 - 冷却水温度：约 5 – 10 °C
- 声压级 LpA (独立)：50 ± 4 dB
- 可调节旁通，出厂设置：2
- 过滤能力：最大 3000 升
对应于最长 6 个月
- 进水管连接方式
 - 冷却器 / 碳酸化器：冷水 - 蓝色

电气测试参数：

- 软件级别：A
- 污染级别：2
- 额定浪涌电压：2500 V

电磁兼容性测试（发射干扰测试）是以额定电压和额定电流进行的。

龙头技术参数：

- 水流压强：0.2 – 0.9 MPa
- 工作压力：最大 1 MPa
- 测试压力：1.6 MPa

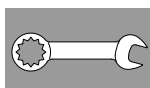
为符合噪音等级，如果静压超过 5 巴，必须加装减压阀。

避免冷热水进水管之间产生过大压差。

- 水流压强为 3 巴时的流量：约 7 l/min
- 温度
 - 热水入水口温度：最高 70 °C
 - 推荐（节能）：60 °C

进水管连接方式：冷水管 - 右侧
热水管 - 左侧

可对龙头进行加热消毒。



安装与调节方法

GROHE 建议柜深最少为 500 毫米。

安装前后务必彻底冲洗所有管件（遵循 EN 806）！

根据本地碳酸盐硬度和连接过滤网阀芯，调整过滤网头的旁路。

可以使用随附试纸测试碳酸盐硬度，相关的供水公司也可以提供有关碳酸盐硬度的信息。

龙头有一个与系统相关、约 1 秒的续用时间。

注意：确保入水口软管不会在安装冷却器时因移动而松动。

运输或安装冷却器 / 碳酸化器时，冷却液可能会流到管路内。

为了确保冷却液能顺利回流，必须停用 24 小时后才能安装冷却器 / 碳酸化器。

显示：

在未启用状态下，剩余过滤能力以百分比形式显示。

如果碳酸盐硬度 9°，推荐使用活性炭过滤网（产品号：40 547 001）。

GROHE Blue® 龙头的冷却器 / 碳酸化器在出厂时设置为与 UltraSafe 过滤瓶（产品号：40 575 001）一起使用。

需要结合其他过滤瓶使用时，必须根据冷却器 / 碳酸化器进行选用。



维护与清洁

警告！

损坏危险！

在对系统进行维护之前，始终都要断开电源和 CO₂ 供给。然后才可以断开插入式连接器。

清洁冷却器 / 碳酸化器

出于卫生和健康方面的考虑，冷却器 / 碳酸化器必须每年清洁一次。清洁工作必须在更换过滤瓶之前进行，以免更换后的过滤瓶受到污染。

注意：可通过 高仪授权专卖店 订购清洗套件（产品号：40 434 001）和附带的转接器（产品号：40 694 000）。

服务

故障 ?	原因 !	补救措施 ✓
不出水	<ul style="list-style-type: none"> 未正确安装过滤瓶 软管弯折 供水中断 	<ul style="list-style-type: none"> 直接插入过滤瓶 (1.5-2 圈)。 检查软管是否弯折。 完全打开截止阀。
显示屏上显示 E1, 水未过滤, Blue® 手柄呈红色闪烁	<ul style="list-style-type: none"> 水泵的安全截流阀 	<ul style="list-style-type: none"> 断开电源, 断开主电源, 等待 30 秒后再重新连接。 * 直接插入过滤瓶 (1.5-2 圈)。 检查软管是否弯折。 完全打开截止阀。
显示屏上显示 E3, 水未过滤	<ul style="list-style-type: none"> 龙头与冷却器 / 碳酸化器之间无连接 电缆或连接器有故障 	<ul style="list-style-type: none"> 连接插入式连接器。 * 请与 GROHE 服务部门联系。
显示屏上显示 E5, 水未过滤, Blue® 手柄呈红色闪烁	<ul style="list-style-type: none"> 冷却器 / 碳酸化器功能出现故障 	<ul style="list-style-type: none"> 断开电源, 断开主电源, 等待 30 秒后再重新连接。 *
显示屏上显示 E7, 水未过滤, Blue® 手柄呈红色闪烁	<ul style="list-style-type: none"> 冷却器内检测到湿度 	<ul style="list-style-type: none"> 断开电源, 等待 15 分钟然后重新连接。 * 如果此后冷凝, 冷却器已就绪, 可进行操作。 如果发生泄漏, 再次显示错误消息, 请务必联系 GROHE 服务部门。
显示屏上显示 E8, Blue® 手柄呈橙色闪烁	<ul style="list-style-type: none"> 超出过滤能力 	<ul style="list-style-type: none"> 请立即更换过滤瓶, 见第 10 页。
显示屏上交替闪烁 E9 和 HI	<ul style="list-style-type: none"> 冷却器 / 碳酸化器温度过高 	<ul style="list-style-type: none"> 关闭 Blue® 手柄, 确保通风充足并将环境温度降至最高 32 °C。 让冷却器冷却至少 10 - 15 分钟。 重置错误信息 E9, 见下方。
显示屏上显示 EC, Blue® 手柄呈白色闪烁	<ul style="list-style-type: none"> CO₂ 气瓶几乎耗尽, 或未放置正确 	<ul style="list-style-type: none"> 更换 CO₂ 气瓶或将其归位, 见第 11 页。
在 Medium 和 Sparkling 位置无二氧化碳	<ul style="list-style-type: none"> CO₂ 气瓶耗尽 	<ul style="list-style-type: none"> 更换 CO₂ 气瓶, 见第 11 页。
* 如果 E1 到 E7 故障发生三次或三次以上, 请与 GROHE 客户服务部门联系。		

冷却至最高 32 °C 后约每 20 分钟自动重置错误信息 E9, 或在冷却后约 30 秒时切断电源进行重置。

- 让冷却器冷却至少 10 - 15 分钟。

如果闪烁 EE 或仍无法排除故障, 请断开冷却器 / 碳酸化器的电源。记下冷却器 / 碳酸化器背面的序列号并与专业安装人员联系, 或者通过高仪服务热线联系, 热线电话: 4008811698

仅允许 GROHE 服务维修人员维修 GROHE Blue 冷却器 / 碳酸化器。

环境与循环利用

由于卫生原因, 不可循环使用旧过滤瓶。旧过滤瓶可作为无害生活废弃物进行处理。

您可以通过高仪授权专卖店或扫描包装上的二维码 购买随附的 CO₂ 气瓶补充装置。

冷却器 / 碳酸化器属于电子设备, 其返修和回收规范适用于大多数国家。GROHE 遵守所有相关国家的回收规定。

在您准备处理设备时, 请确保安全存放您的设备, 并保护冷却回路, 以防损坏。设备包含一个易燃冷却剂。



此类设备不属于生活废弃物, 必须根据相关国家 / 地区规定单独进行处理。

进口商: 高仪 (上海) 卫生洁具有限公司

Safety information



This device may be used by **children** over 8 years of age, as well as persons with physical, sensory, or mental disabilities or inadequate experience and knowledge, if they are under supervision or were instructed in the safe use of the device and understand the resulting risks. **Children must not** play with the device. Cleaning and **user maintenance must not** be carried out by **children** without supervision.



Prevent danger resulting from damaged power supply cables. In the case of damage, the mains cable **must** be replaced by the manufacturer or his customer service department, or an equally qualified person.

CO₂ (carbon dioxide) is a gas and **must not** be inhaled due to danger of suffocation.

The CO₂ cylinder is pressurised. It **must only** be operated in the vertical position.

The use of non-genuine **GROHE** CO₂ bottles can result in damage to the pressure-reducing valve.



In the case of damaged cooling circuit: pull mains plug. Ventilate the room in which the device is located well for a few minutes. Inform customer service.



Splashing coolant can lead to eye injuries. The coolant R600a is a natural gas with high environmental compatibility, but flammable. It does not damage the ozone layer and does not increase the greenhouse effect.

- Only connect the attached power cord with low-power connection socket according to IEC 60320-C13 to a suitable fused socket with at least a 10 A and a ground fault circuit interrupter. The socket must be freely accessible after installation.



Do **not** seal ventilation openings on the device enclosure or on surrounding furniture.

- The system **must not** be transported with the CO₂ cylinder connected.
- The CO₂ cylinder **must not** be maintained or repaired by unauthorised persons.
- During cleaning, do **not** spray the cooler/carbonator or the plug directly or indirectly with water.
- The cooler/carbonator **must** be connected to a permanent power supply.
- At the installation location, the cooler/carbonator, CO₂ cylinder and filter system **must** be protected from mechanical damage, heat and direct sunlight. Do **not** install near heat sources, other ignition sources or open fire.
- The cooler/carbonator **must** be placed in an upright position.
- The cooler/carbonator **must not** be opened.
- Installation of the fitting and cooler/carbonator with filter cartridge **is only permitted** in frost-free rooms.
- The cooler/carbonator is **only** suitable for indoor use.
- When transporting or installing the cooler/carbonator, cooling fluid may have run into the lines. In order to ensure that the cooling fluid has run back, the cooler/carbonator may only be **installed following a pause of 24 hours**.
- For optimal cooling performance, the system will require a rest period of **6 hours** after the installation.
- Do not use a damaged device.
- Following installation, the cooler/carbonator **must** be cleaned before first use.

Note:

The cleaning kit (Prod. no.: 40 434 001) and the accompanying adapter (Prod. no.: 40 694 000) can be ordered at www.shop.grohe.com.

- After installing the cooler carbonator must **not** be disconnected from the power.
- The fitting has a system-related run-on time of approx. 1 second each time carbonated water is drawn.

Use **only original spare parts and accessories**. The use of other parts will result in voiding the warranty and the CE marking, and could cause injury.

The filter head **must be** replaced after 5 years.

Technical data cooler/carbonator electrical data:

- Connection: Wall socket with earth wire, protected via a 10 A fuse
- Voltage supply: 230 V AC / 50 Hz
- Max. power consumption: 240 W
- Type of protection: IP 21
- Relative air humidity: max. 80%
- Refrigerant: 0.040 kg - R600a
- Safety shut-off of pump: approx. 4:30 min
- Operating pressure: min. 0,2 MPa - max. 1 MPa
- Max. CO₂ inlet pressure: 0.48 MPa
- Max. refrigerant pressure: 3.0 MPa

Sanitary data:

- Cooler/carbonator cooled water capacity: 1.4 l
- Operating pressure: max. 0.6 MPa
- Flow rate at 0.3 MPa flow pressure: approx. 2 l/min
- Ambient temperature: 4 – 32 °C
- Temperature
 - Cooler/carbonator water inlet: max. 20 °C
 - Cooled water temperature: approx. 5 – 10 °C
- Sound pressure level LpA (freestanding): 50 ± 4 dB
- Adjustable bypass, factory setting: 2
- Filter capacity Bypass Position 2 (Carbonate hardness 17 - 24 °KH): max. 600 litres corresponds to max. 12 months
- Water connection
 - Cooler/carbonator: cold - blue

Electrical test data:

- Software class: A
- Contamination class: 2
- Rated surge voltage: 2,500 V

The test for electromagnetic compatibility (interference emission test) was performed at the rated voltage and rated current.

Technical data fitting:

- Flow pressure: 0.2 – 0.9 MPa
- Operating pressure: max. 1 MPa
- Test pressure: 1.6 MPa

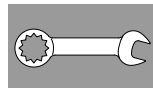
To comply with noise levels if static pressure exceeds 5 bar, a pressure reducing valve must be fitted.

Avoid major pressure differences between hot and cold water supply.

- Flow rate at 3 bar flow pressure: approx. 9 l/min
- Temperature
 - Hot water inlet: max. 70 °C
 - Recommended (energy saving): 60 °C

Water connection: cold - right
hot - left

Thermal disinfection of the fitting is possible.



Installation and commissioning

GROHE recommends a depth of min. 500 mm for the cabinet.

Flush pipes thoroughly before and after installation (observe EN 806)!

Adjust bypass of filterhead according to local carbonate hardness and connect filter cartridge.

The carbonate hardness can be tested by using the enclosed test strip or the relevant water supplier can provide information on the carbonate hardness.

The fitting has a system-related run-on time of approx. 1 s.

Note: Make sure that the water inlet hose does not come loose by movement when installing the cooler.

When transporting or installing the cooler/carbonator, cooling fluid may have run into the lines.

- In order to ensure that the cooling fluid has run back, the cooler/carbonator may only be installed following a pause of 24 hours.

Display:

In the inactive state, the remaining filter capacity is displayed in per cent.

When carbonate hardness ≤9° the use of activated carbon filter (Order no.: 40 547 001) is recommended.

The cooler/carbonator of the GROHE Blue® fitting is set for operation with the UltraSafe filter cartridge (Prod no.: 40 575 001) at the factory.

For operation with other filter cartridges the cooler/carbonator must be set out.



Maintenance and cleaning

CAUTION!

Risk of damage!

- Always disconnect the power supply and interrupt the CO₂ supply before carrying out maintenance work on the system. The plug-in connector can then be disconnected.

Cleaning the cooler/carbonator

- For hygienic and health reasons, the cooler/carbonator must be cleaned once a year. Cleaning must be performed before changing the filter cartridge, in order to prevent contamination of the replacement filter cartridge.

Note: The cleaning kit (Prod. no.: 40 434 001) and the accompanying adapter (Prod. no.: 40 694 000) can be ordered at www.shop.grohe.com

Service

Fault ?	Cause !	Remedial action ✓
Water not flowing	<ul style="list-style-type: none"> • Filter not installed correctly • Hoses kinked • Water supply interrupted 	<ul style="list-style-type: none"> - Insert filter straight (11/2 - 2 turns). - Check hoses for kinks. - Open shut-off valves fully.
E1 in the display, no filtered water, Blue® handle flashes red	<ul style="list-style-type: none"> • Safety shut-off of pump 	<ul style="list-style-type: none"> - Disconnect voltage supply, Disconnect the power supply, wait 30 seconds and re-connect. * - Insert filter straight (11/2 - 2 turns). - Check hoses for kinks. - Open shut-off valves fully.
E3 in the display, no filtered water	<ul style="list-style-type: none"> • No connection between fitting and cooler/carbonator • Cable or connector faulty 	<ul style="list-style-type: none"> - Connect plug-in connector. * - Contact Grohe Service.
E5 in the display, no filtered water, Blue® handle flashes red	<ul style="list-style-type: none"> • Fault function of cooler/carbonator 	<ul style="list-style-type: none"> - Disconnect voltage supply, Disconnect the power supply, wait 30 seconds and re-connect. *
E7 in the display, no filtered water, Blue® handle flashes red	<ul style="list-style-type: none"> • Humidity detected inside the cooler 	<ul style="list-style-type: none"> - Disconnect voltage supply, wait 15 minutes and re-connect. * • If condensation, the cooler is ready for operation after that. • If leakage occurs, the error message occurs again and the GROHE Service must be contacted.
E8 in the display, Blue® handle flashes orange	<ul style="list-style-type: none"> • Filter capacity exceeded 	<ul style="list-style-type: none"> - Change filter cartridge immediately, see page 10.
E9 flashes alternately with HI in the display	<ul style="list-style-type: none"> • Cooler/carbonator overheated 	<ul style="list-style-type: none"> - Close Blue® handle, ensure ventilation and reduce ambient temperature to max. 32 °C. - Let cool down the cooler for least 10 -15 min. - Reset error message E9, see below.
EC in the display, Blue® handle flashes white	<ul style="list-style-type: none"> • CO₂ bottle almost empty or not in place 	<ul style="list-style-type: none"> - Replace CO₂ bottle or put back in place, see page 11.
No carbon dioxide in positions Medium and Sparkling	<ul style="list-style-type: none"> • CO₂ cylinder empty 	<ul style="list-style-type: none"> - Replace CO₂ bottle, see page 11.

*If the faults E1 to E7 occur three times or more, please contact GROHE customer service.

Reset error message E9, automatically approx. 20 minutes after cooling down to max. 32 ° C or by interrupting the power supply approx. 30 seconds after cooling.

- Let cool down the cooler for least 10 -15 min.

If EE flashes or the problem cannot be rectified, interrupt the power supply to the cooler/carbonator. Note down the serial number of the cooler/carbonator and consult a specialist installer or contact the GROHE Service Hotline via email under

TechnicalSupport-HQ@grohe.com.

The GROHE Blue cooler/carbonator may only be repaired by GROHE Service.

Environment and recycling

For reasons of hygiene, it is not possible to recycle used filter cartridges. Used filter cartridges can be disposed of hazard-free as residual waste.

The cooler/carbonator is an electrical device, to which return and take-back obligations apply in many countries. GROHE participates in such take-back systems in all relevant countries.

When preparing your device for disposal, please make sure to safely store your device and protect the refrigerant circuit from damage. The device contains a **flammable** coolant.



This category of device does **not** belong in domestic waste, but **must** be disposed of separately in accordance with the relevant national regulations.

Sicherheitsinformation



Dieses Gerät kann von **Kindern** ab 8 Jahren und darüber, sowie von Personen mit verringerten physischen, sensorischen oder mentalen Fähigkeiten oder Mangel an Erfahrung und Wissen benutzt werden, wenn sie beaufsichtigt oder bezüglich des sicheren Gebrauchs des Gerätes unterwiesen wurden und die daraus resultierenden Gefahren verstehen. **Kinder** dürfen **nicht** mit dem Gerät spielen. Reinigung und **Benutzer-Wartung** dürfen **nicht** von **Kindern** ohne Beaufsichtigung durchgeführt werden.



Gefahr durch beschädigte Spannungsversorgungskabel vermeiden. Bei Beschädigung **muss** das Netzkabel vom Hersteller oder dessen Kundendienst oder einer gleichermaßen qualifizierten Person ersetzt werden.

CO₂ (Kohlenstoffdioxid) ist ein Gas und **darf nicht** eingeatmet werden, es besteht Erstickungsgefahr. Die CO₂-Flasche steht unter Druck. Sie **darf nur** in aufrechter Stellung in Betrieb genommen werden. Es dürfen nur Original **GROHE** CO₂-Flaschen verwendet werden. Andernfalls können Schäden am Druckminderer entstehen.



Bei beschädigtem Kühlkreislauf: Netzstecker ziehen. Raum in dem das Gerät steht für einige Minuten gut lüften. Kundendienst benachrichtigen.

Herausspritzendes Kältemittel kann zu Augenverletzungen führen.



Das Kältemittel R600a ist ein Naturgas mit hoher Umweltverträglichkeit, aber brennbar.

Es beschädigt nicht die Ozonschicht und erhöht nicht den Treibhauseffekt.

- Die beiliegende Netzanschlusleitung mit Kaltgeräteanschlußdose nach IEC 60320-C13 ist ausschließlich an eine mit mindestens 10A und FI-Schutzschalter abgesicherte geeignete Steckdose anzuschließen. Die Steckdose muss nach der Installation frei zugänglich sein.



Belüftungsöffnungen der Geräteverkleidung oder des Aufbaus von Einbaumöbeln **nicht** verschließen.

- Die Anlage **darf nicht** mit angeschlossener CO₂-Flasche transportiert werden.
 - Die CO₂-Flasche **darf nicht** eigenmächtig gewartet oder repariert werden.
 - Bei der Reinigung Kühler-Karbonator und Stecker **nicht** direkt oder indirekt mit Wasser abspritzen.
 - Der Kühler-Karbonator **muss** an einer dauerhaften Spannungsversorgung angeschlossen sein.
 - Der Kühler-Karbonator sowie die CO₂-Flasche und das Filtersystem **müssen** am Einbauort vor mechanischen Beschädigungen sowie vor Hitze und direkter Sonneneinstrahlung geschützt werden. **Nicht** in der Nähe von Hitzequellen, sonstigen Zündquellen oder offenem Feuer montieren.
 - Der Kühler-Karbonator **muss** aufrecht stehend positioniert werden.
 - Der Kühler-Karbonator **darf nicht** geöffnet werden.
 - Die Installation von Armatur und Kühler-Karbonator mit Filterkartusche **darf nur** in frostsicheren Räumen vorgenommen werden.
 - Der Kühler-Karbonator ist **ausschließlich** zum Gebrauch in geschlossenen Räumen geeignet.
 - Beim Transport/Aufstellen des Kühler-Karbonators kann Kühlflüssigkeit in die Leitungen gelaufen sein. Um sicherzustellen, dass die Kühlflüssigkeit zurückgelaufen ist, darf der Kühler-Karbonator erst **nach** Ablauf einer Ruhezeit von **24 Stunden installiert** werden.
 - Für eine optimale Kühlleistung benötigt das System nach der Installation eine Ruhezeit von **6 Stunden**.
 - Nehmen Sie ein beschädigtes Gerät nicht in Betrieb.
 - DIN EN 6650 beachten.
Nach der Installation **muss** vor dem ersten Gebrauch eine Reinigung des Kühler-Karbonators durchgeführt werden.
- Hinweis:**
Das Reinigungsset (Best.- Nr.: 40 434 001) und der zugehörige Adapter (Best.- Nr.: 40 694 000) können unter www.shop.grohe.com bestellt werden.
- Nach der Inbetriebnahme darf der Kühler-Karbonator **nicht** vom Strom getrennt werden.
 - Die Armatur läuft systembedingt nach jedem Zapfen von kohlenensäurehaltigem Wasser ca. 1 Sekunde nach.

Nur Originalersatz- und Zubehörteile verwenden. Die Benutzung von anderen Teilen führt zum Erlöschen der Gewährleistung sowie der CE-Kennzeichnung und kann zu Verletzungen führen.

Der Filterkopf muss nach Ablauf von 5 Jahren ausgetauscht werden.

Technische Daten Kühler-Karbonator:

- Anschluss: Wandsteckdose mit Schutzleiter, über eine 10 A Sicherung abgesichert
- Spannungsversorgung: 230 V AC / 50 Hz
- Max. Leistungsaufnahme: 240 W
- Schutzart: IP21
- Relative Luftfeuchtigkeit: max. 80%
- Kältemittel: 0,040 kg - R600a
- Sicherheitsabschaltung Pumpe: ca. 4:30 min
- Betriebsdruck: min. 0,2 MPa - max. 1 MPa
- Max. CO₂ Eingangsdruck: 0,5 MPa
- Max. Kältemitteldruck: 3,0 MPa

Sanitärtechnische Daten:

- Inhalt gekühltes Wasser im Kühler-Karbonator: 1,4 l
- Systembetriebsdruck: max. 0,6 MPa
- Durchfluss bei 0,3 MPa Fließdruck: ca. 2 l/min
- Umgebungstemperatur: 4 – 32 °C
- Temperatur
 - Wassereingang Kühler-Karbonator: max. 20 °C
 - Temperatur des gekühlten Wassers: ca. 5 – 10 °C
- Schalldruckpegel L_{pA} (frei stehend): 50 ± 4 dB
- Einstellbarer Bypass, Werkseinstellung: 2
- Filterkapazität Bypass Stellung 2 (Karbonathärte 17- 24 °KH): max. 600 Liter entspricht max. 12 Monate
- Wasseranschluss
 - Kühler-Karbonator: kalt - blau

Elektrische Prüfdaten

- Software-Klasse: A
- Verschmutzungsgrad: 2
- Bemessungs-Stoßspannung: 2500 V

Die Prüfung zur elektromagnetischen Verträglichkeit (Störaussendungsprüfung) wurde mit der Bemessungsspannung und dem Bemessungsstrom durchgeführt.

Technische Daten Armatur:

- Fließdruck: 0,2 - 0,9 MPa
- Betriebsdruck: max. 1 MPa
- Prüfdruck: 1,6 MPa

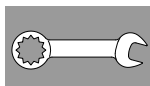
Zur Einhaltung der Geräuschwerte nach DIN 4109 ist bei Ruhedrücken über 5 bar ein Druckminderer einzubauen.

Höhere Druckdifferenzen zwischen Kalt- und Warmwasseranschluss sind zu vermeiden!

- Durchfluss bei 3 bar Fließdruck: ca. 9 l/min
- Temperatur
 - Warmwassereingang: max. 70 °C
 - Empfohlen (Energieeinsparung): 60 °C

Wasseranschluss: kalt - rechts
warm - links

Thermische Desinfektion der Armatur möglich.



Installation und Inbetriebnahme

GROHE empfiehlt eine Schranktiefe von min. 500 mm.

Rohrleitungssystem vor und nach der Installation gründlich spülen (DIN 1988/DIN EN 806 beachten)!

Bypass des Filterkopfs gemäß der lokalen Karbonathärte einstellen und Filterkartusche anschließen.

Die Karbonathärte kann mit Hilfe des beiliegenden Teststreifens ermittelt, oder beim zuständigen Wasserversorger erfragt werden.

Die Armatur läuft systembedingt nach jedem Zapfen von kohlenstoffhaltigem Wasser ca. 1 Sekunde nach.

Hinweis: Sicherstellen, dass sich beim Aufstellen des Kühlers der Wasserzulaufschlauch nicht durch Bewegung löst.

Beim Transport/Aufstellen des Kühler-Karbonators kann Kühlflüssigkeit in die Leitungen gelaufen sein.

- Um sicherzustellen, dass die Kühlflüssigkeit zurückgelaufen ist, darf der Kühler-Karbonator erst nach Ablauf einer Ruhezeit von 24 Stunden installiert werden.

Anzeigen im Display:

Im Ruhezustand wird die Filterrestkapazität in Prozent angezeigt.

Bei einer Karbonathärte ≤9° wird die Verwendung des Aktivkohlefilters (Best.- Nr.: 40 547 001) empfohlen.

Werkseitig ist der Kühler-Karbonator auf den Betrieb mit der Filterkartusche UltraSafe (Best.- Nr.: 40 575 001) eingestellt.

Bei Betrieb mit einer anderen Filterkartusche muss der Kühler-Karbonator darauf eingestellt werden.



Wartung und Reinigung

Achtung!

- **Gefahr der Beschädigung!**

Bei Wartungsarbeiten an der Anlage muss generell erst die Spannungsversorgung und die CO₂-Zufuhr unterbrochen werden! Danach kann der Steckverbinder getrennt werden

Kühler-Karbonator reinigen

- Aus hygienischen Gründen muss der Kühler Karbonator mindestens einmal im Jahr gereinigt werden. Die Reinigung muss vor dem Filterkartuschenwechsel durchgeführt werden, um die Ersatzfilterkartusche nicht zu verunreinigen.

Hinweis: Das Reinigungsset (Best.- Nr.: 40 434 001) und der zugehörige Adapter (Best.- Nr.: 40 694 000) können unter www.shop.grohe.com bestellt werden.

Service

Störung ?	Ursache !	Abhilfe ✓
Wasser fließt nicht	<ul style="list-style-type: none"> • Filter nicht korrekt eingesetzt • Schläuche geknickt • Wasserzufuhr unterbrochen 	<ul style="list-style-type: none"> - Filter gerade einsetzen (1¹/₂ - 2 Umdrehungen) - Schläuche auf Knicke prüfen - Absperrventile vollständig öffnen
E1 im Display, kein gefiltertes Wasser, Blue®-Griff blinkt rot	<ul style="list-style-type: none"> • Sicherheitsabschaltung Pumpe 	<ul style="list-style-type: none"> - Spannungsversorgung unterbrechen, 30 Sekunden warten und wieder herstellen * - Filter gerade einsetzen (1¹/₂ - 2 Umdrehungen) - Schläuche auf Knicke prüfen - Absperrventile vollständig öffnen
E3 im Display, kein gefiltertes Wasser	<ul style="list-style-type: none"> • Armatur und Kühler-Karbonator nicht verbunden • Steckverbindung defekt 	<ul style="list-style-type: none"> - Steckverbindung herstellen * - An den GROHE Kundendienst wenden
E5 im Display, kein gefiltertes Wasser, Blue®-Griff blinkt rot	<ul style="list-style-type: none"> • Fehlfunktion des Kühler-Karbonators 	<ul style="list-style-type: none"> - Spannungsversorgung unterbrechen, 30 Sekunden warten und wieder herstellen *
E7 im Display, Blue®-Griff blinkt Rot	<ul style="list-style-type: none"> • Feuchtigkeit innerhalb des Kühlers erkannt 	<ul style="list-style-type: none"> - Spannungsversorgung unterbrechen, 15 Minuten warten und wieder herstellen * • Bei Kondensationsfeuchtigkeit ist der Kühler danach wieder betriebsbereit • Bei Undichtigkeit tritt die Fehlermeldung wieder auf und der GROHE Kundendienst muss informiert werden.
E8 im Display, Blue®-Griff blinkt orange	<ul style="list-style-type: none"> • Filterkapazität überschritten 	<ul style="list-style-type: none"> - Filterkartusche sofort wechseln, siehe Seite 10
E9 blinkt im Wechsel mit HI im Display	<ul style="list-style-type: none"> • Kühler-Karbonator überhitzt 	<ul style="list-style-type: none"> - Blue®-Griff schließen, Belüftung sicherstellen und Umgebungstemperatur auf max. 32 °C reduzieren - Kühler min. 10 -15 min abkühlen lassen - Fehlermeldung E9 zurücksetzen, siehe unten
EC im Display, Blue®-Griff blinkt weiß	<ul style="list-style-type: none"> • CO₂-Flasche nahezu entleert oder wurde nicht zurückgesetzt 	<ul style="list-style-type: none"> - CO₂-Flasche austauschen bzw. zurücksetzen, siehe Seite 11
Keine Kohlensäure in Stellung Medium und Sparkling	<ul style="list-style-type: none"> • CO₂-Flasche entleert 	<ul style="list-style-type: none"> - CO₂-Flasche austauschen, siehe Seite 11
* Sollten die Fehler E1 bis E7 drei mal oder häufiger auftreten, bitte den GROHE Kundendienst kontaktieren		

Zurücksetzen der Fehlermeldung E9, automatisch ca. 20 Minuten nach Abkühlung auf max. 32 °C oder durch Unterbrechen der Spannungsversorgung ca. 30 Sekunden nach dem Abkühlen.

- Kühler min. 10 -15 min abkühlen lassen

Wenn EE blinkt oder das Problem nicht behoben werden kann, Spannungsversorgung des Kühler-Karbonators unterbrechen. Seriennummer des Kühler-Karbonators von der Rückseite des Geräts aufschreiben und an einen Fachinstallateur wenden oder per E-Mail die Service Hotline des Hauses GROHE unter **TechnicalSupport-HQ@grohe.com** kontaktieren.

Der GROHE Blue Home -Karbonator darf nur vom GROHE Kundendienst repariert werden.

Umwelt und Recycling

Aus hygienischen Gründen ist eine Wiederaufbereitung von gebrauchten Filterkartuschen nicht möglich. Verbrauchte Filterkartuschen können gefahrlos über den Restmüll entsorgt werden.

Der Kühler-Karbonator ist ein Elektrogerät für das in vielen Ländern Rückgabe- und Rücknahmepflichten gelten. GROHE ist in allen relevanten Ländern an entsprechenden Rücknahmesystemen beteiligt.

Bitte achten Sie bei der Bereitstellung zur Entsorgung darauf, dass das Geräte sicher aufbewahrt wird und der Kältemittelkreislauf nicht beschädigt wird. Das Gerät enthält ein **brennbares** Kältemittel.



Geräte mit dieser Kennzeichnung gehören **nicht** in den Hausmüll, sondern **müssen** gemäß der landesspezifischen Vorschriften getrennt entsorgt werden.