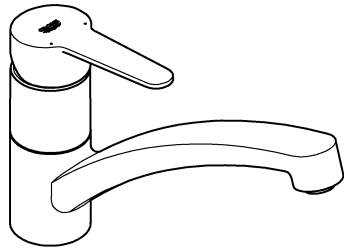


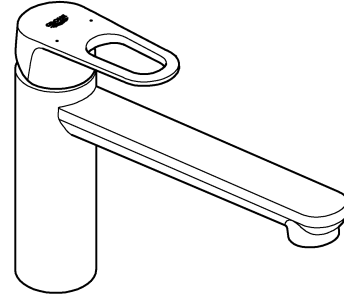


BauEco



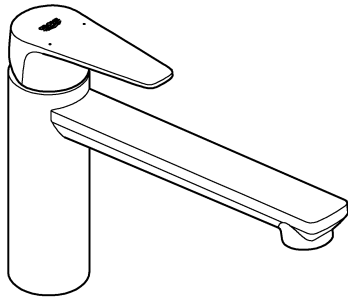
31 680

BauFlow



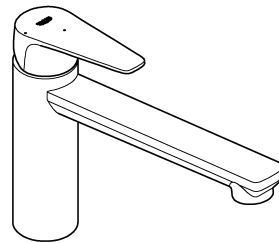
31 688

BauEdge



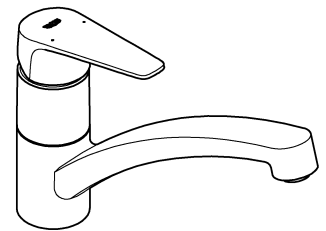
31 693

BauEdge



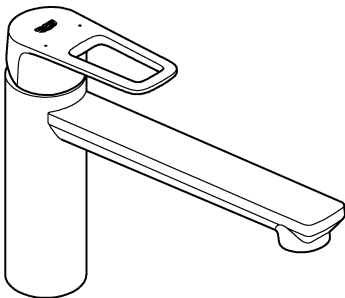
31 694 (F)

BauEdge



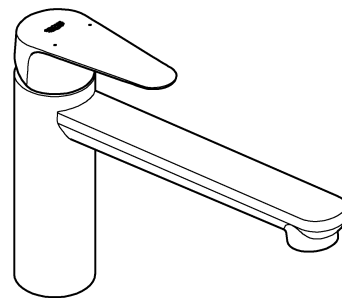
31 682 (F)

BauLoop



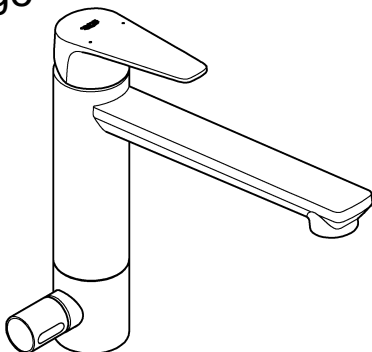
31 706

BauCurve



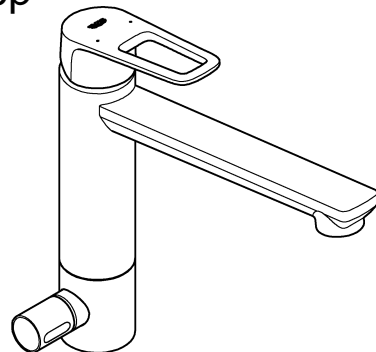
31 715

BauEdge

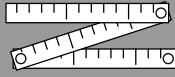


31 696

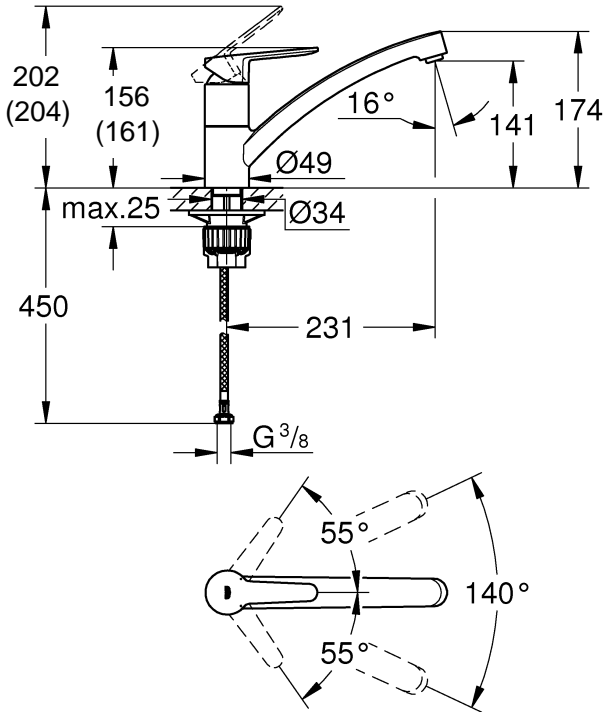
BauLoop



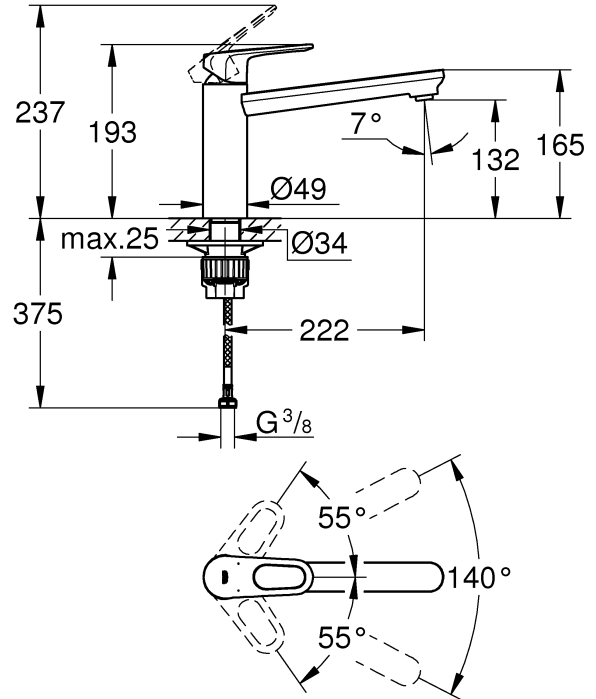
31 713



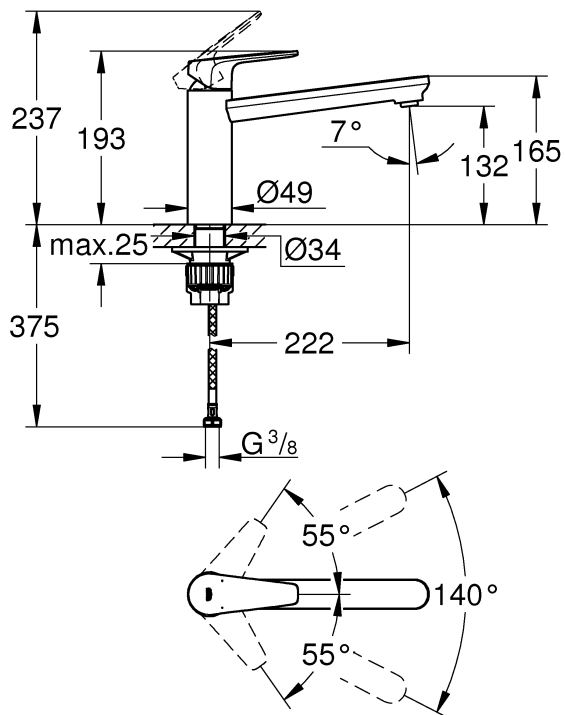
31 680  
(31 682)



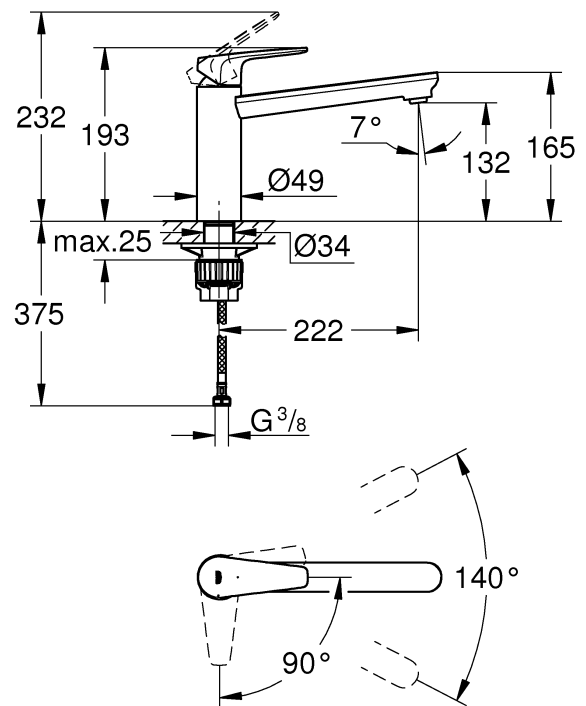
31 688



31 693

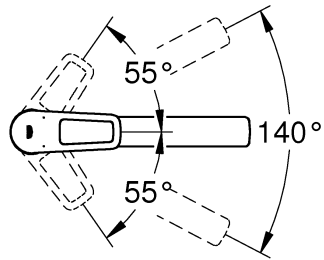
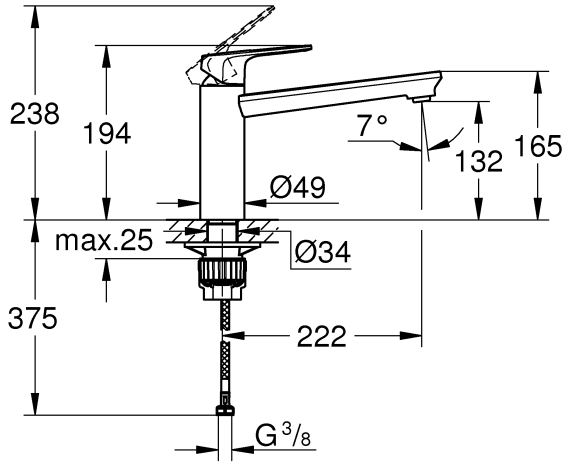


31 694

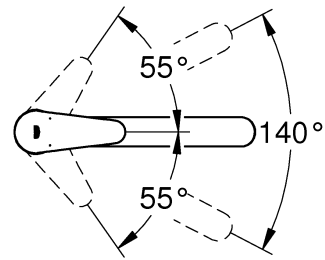
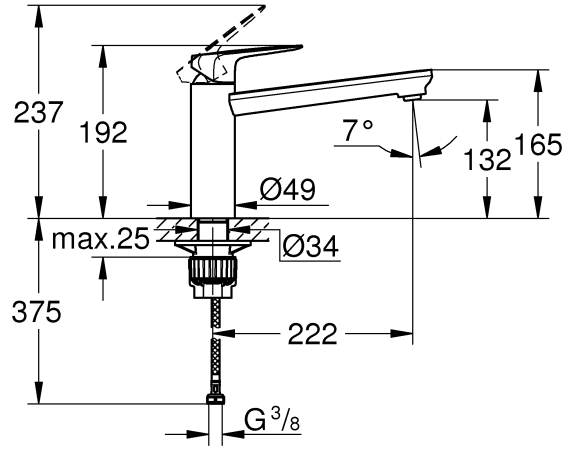




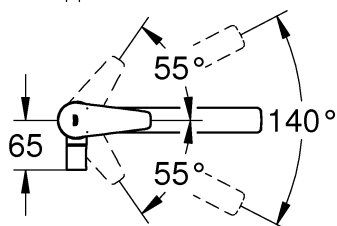
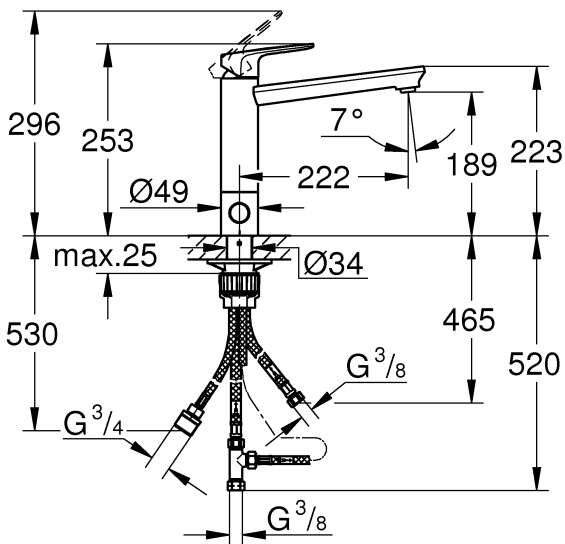
31 706



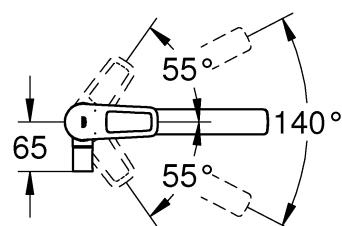
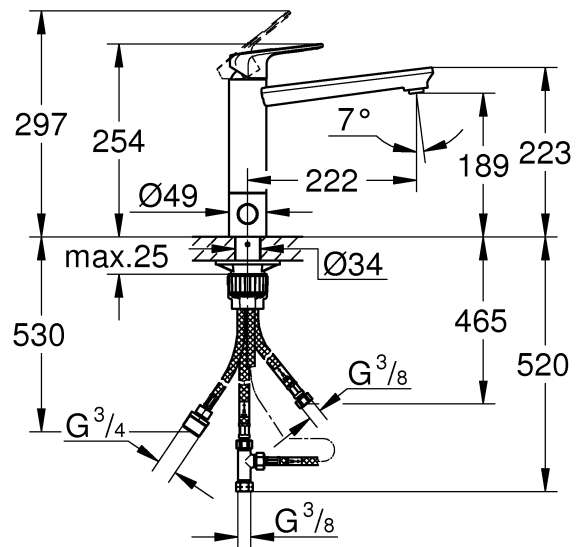
31 715



31 696



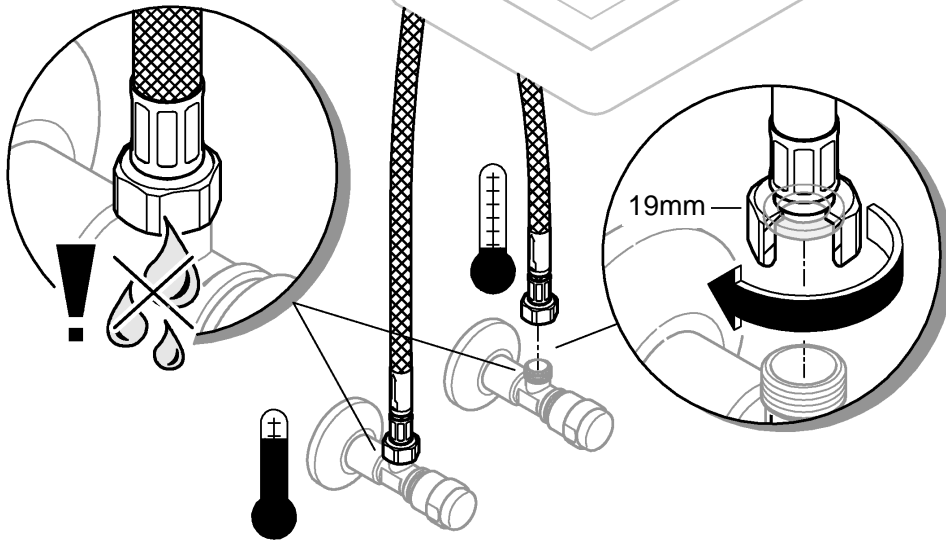
31 713





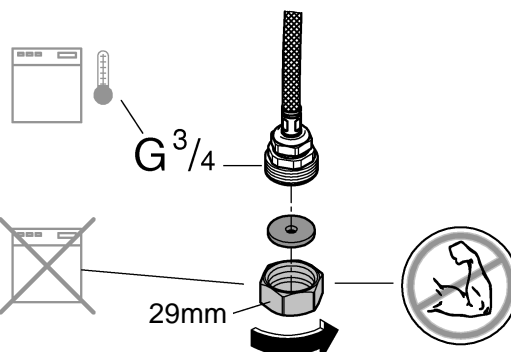
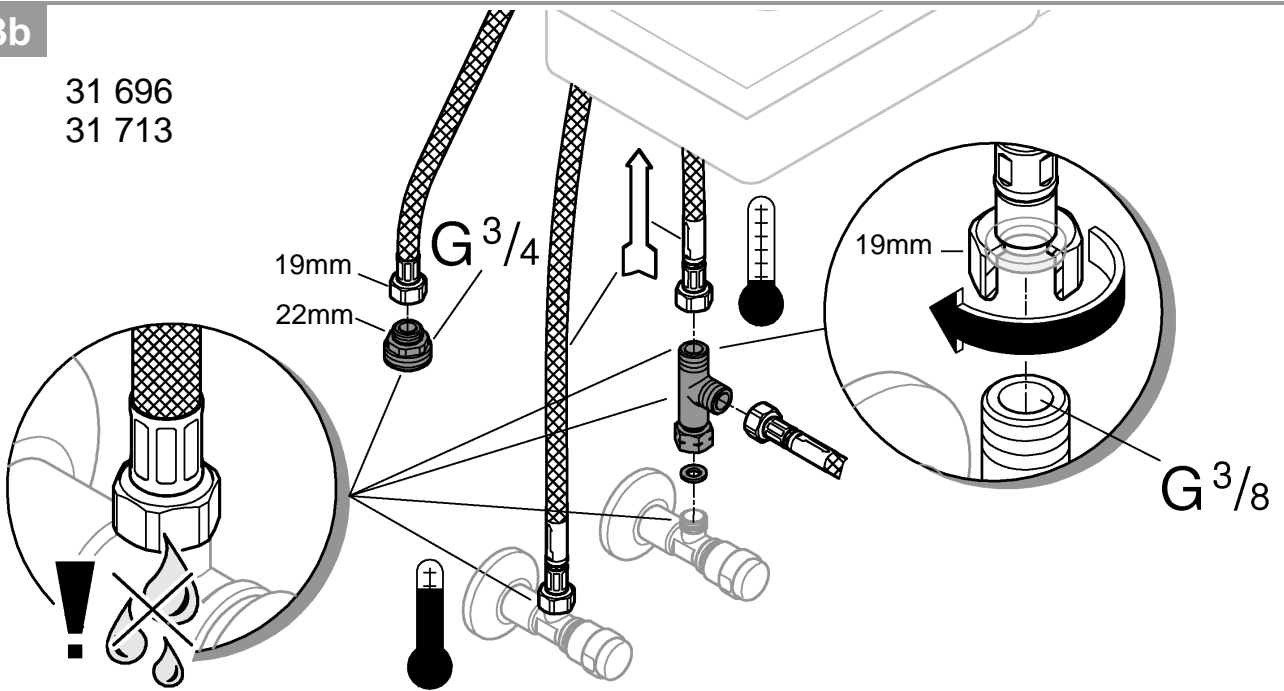


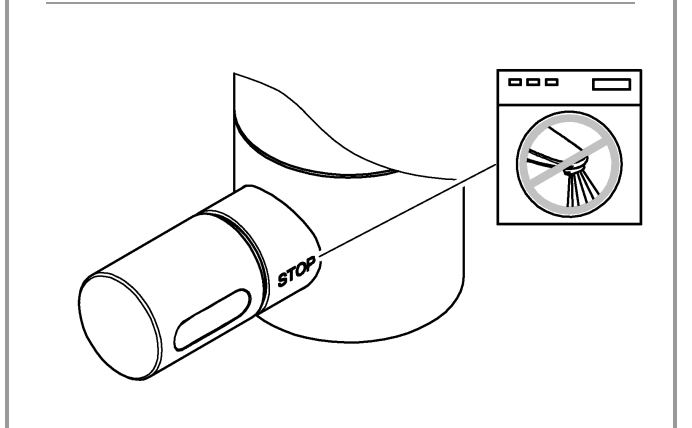
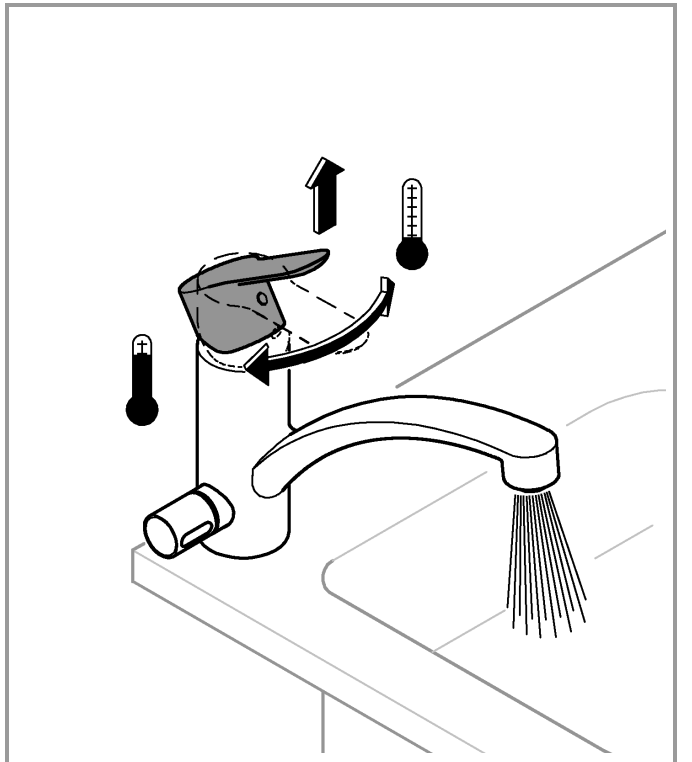
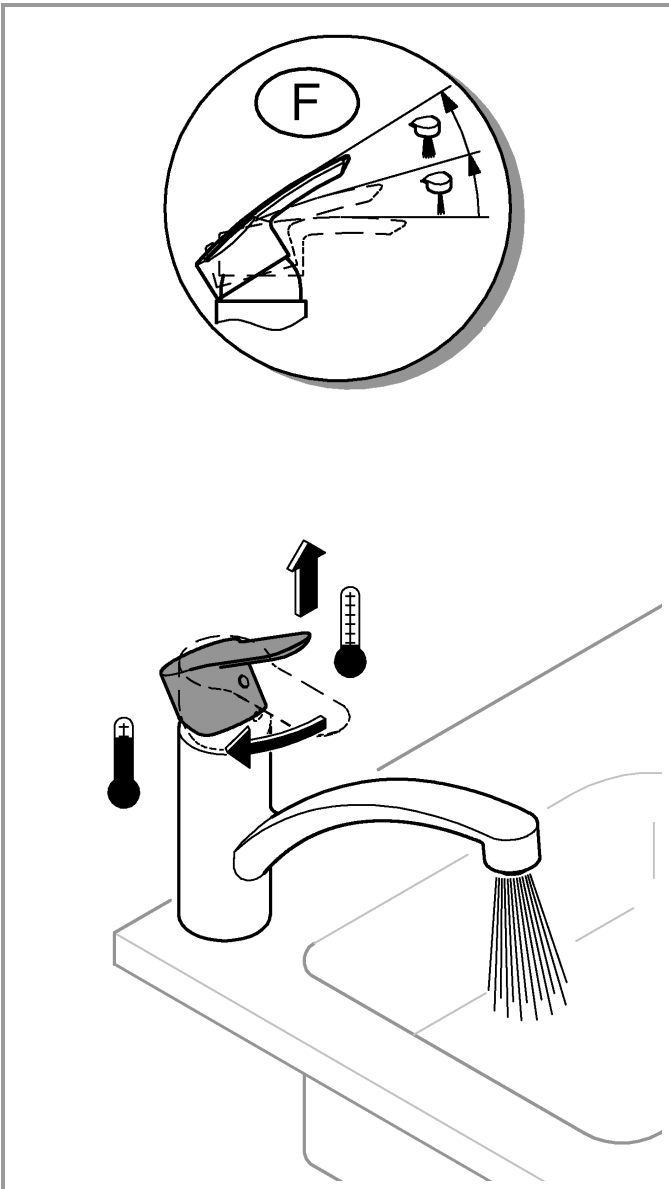
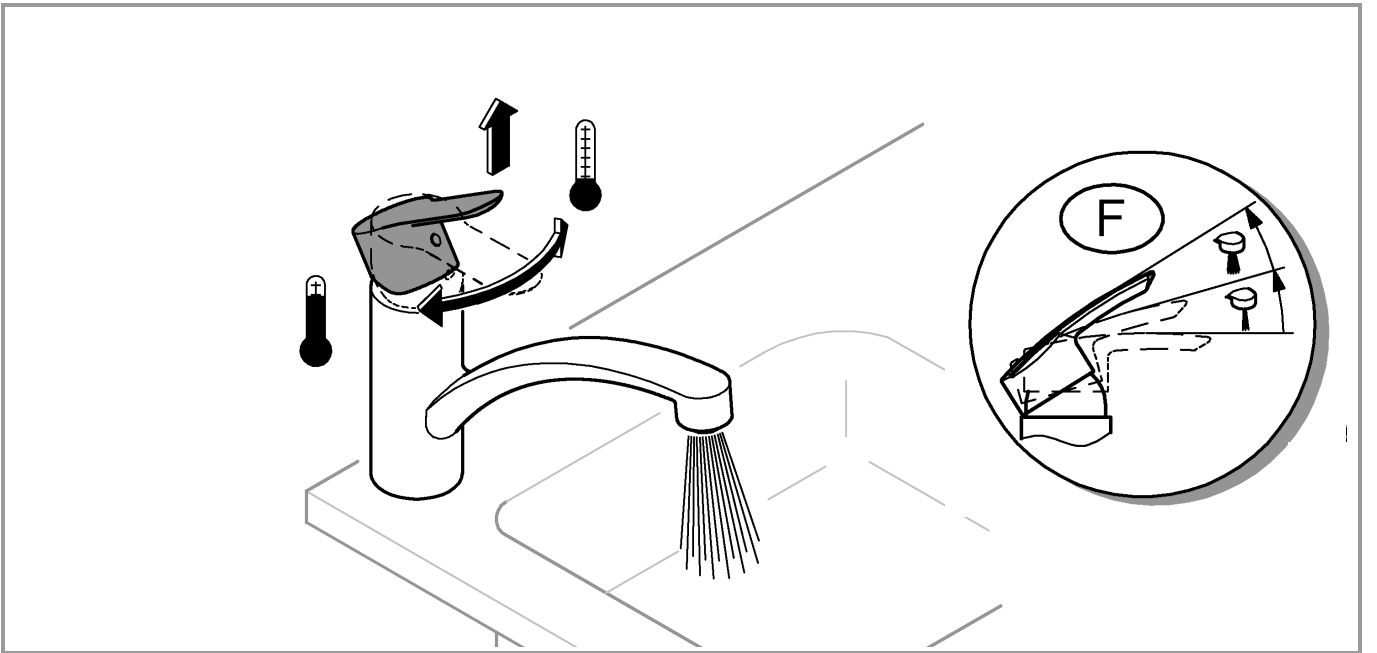
3a

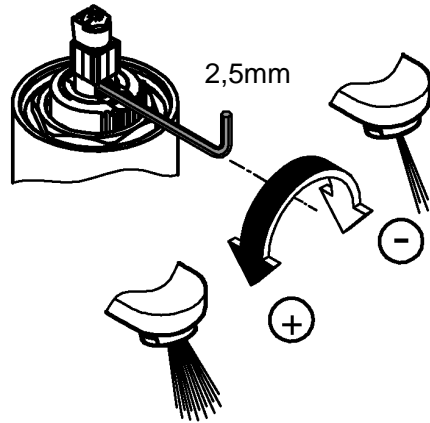
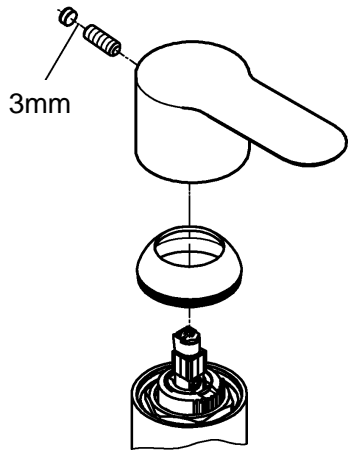


3b

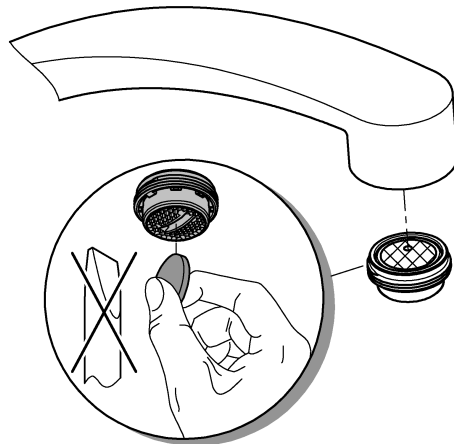
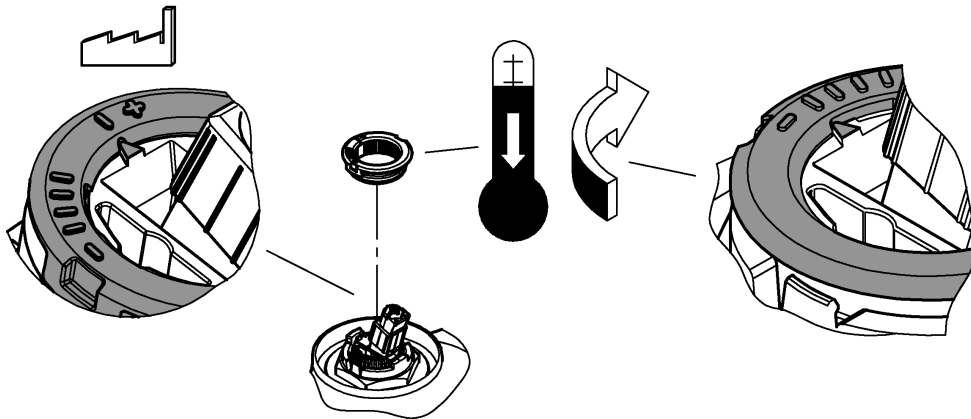
31 696  
31 713





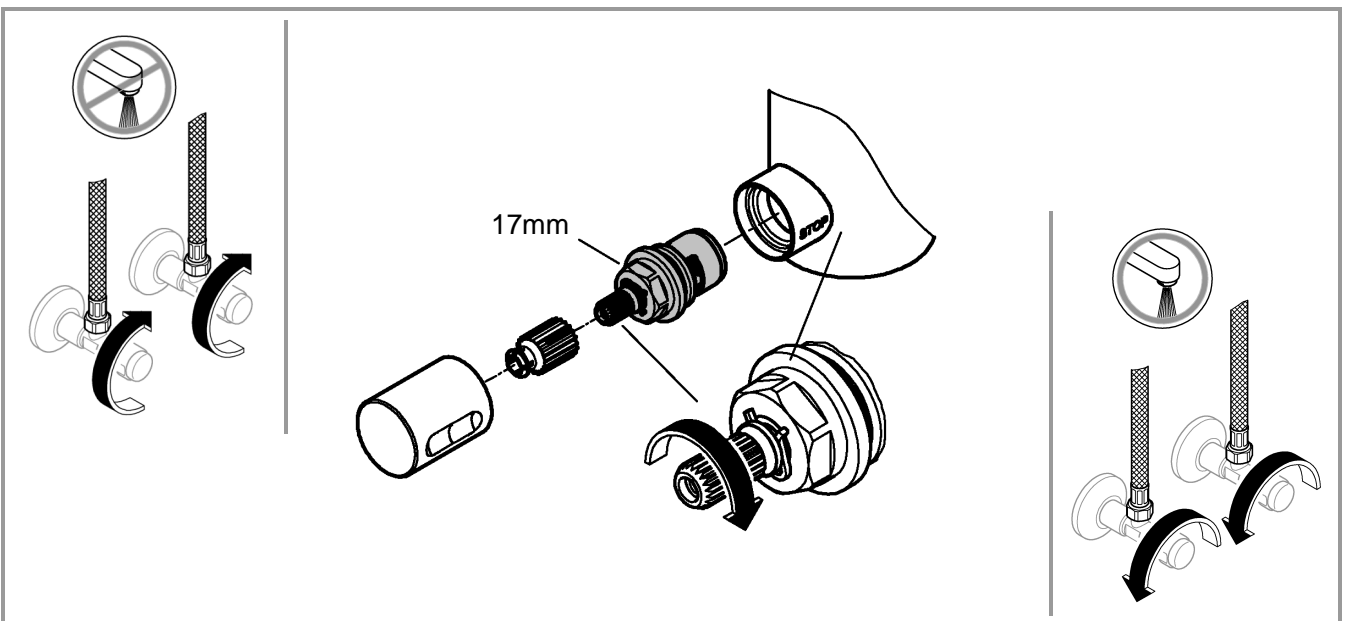
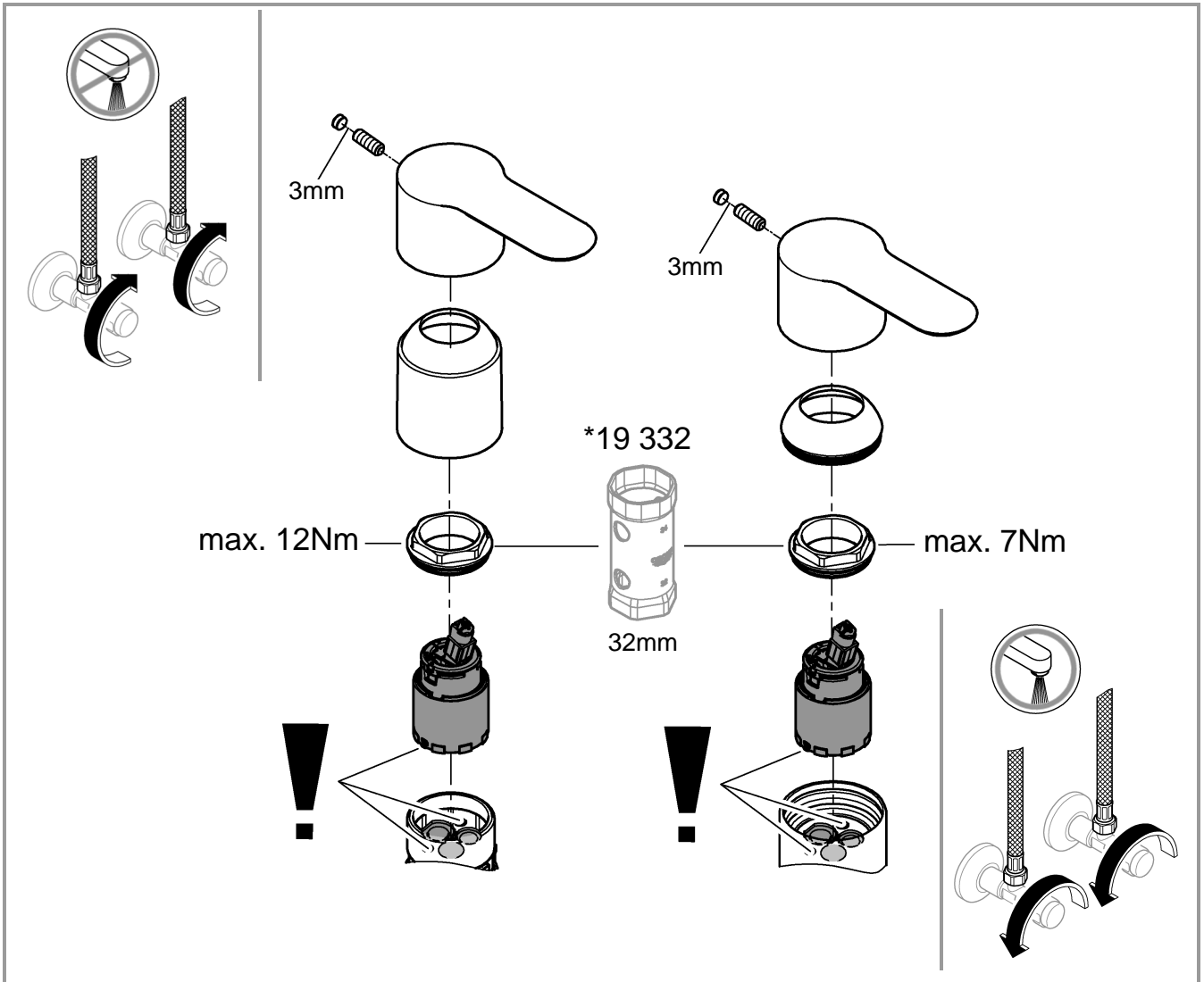


31 682  
31 694

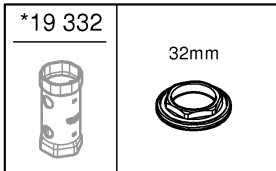
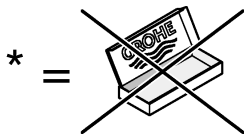




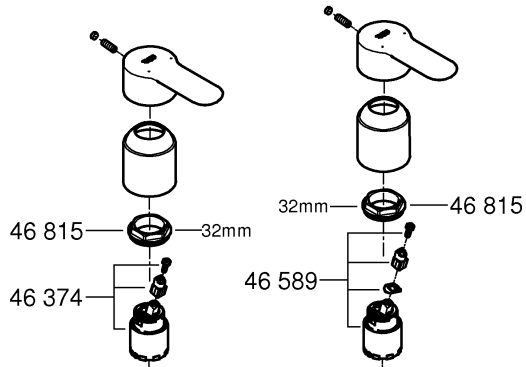
SERVICE







31 682



31 694

