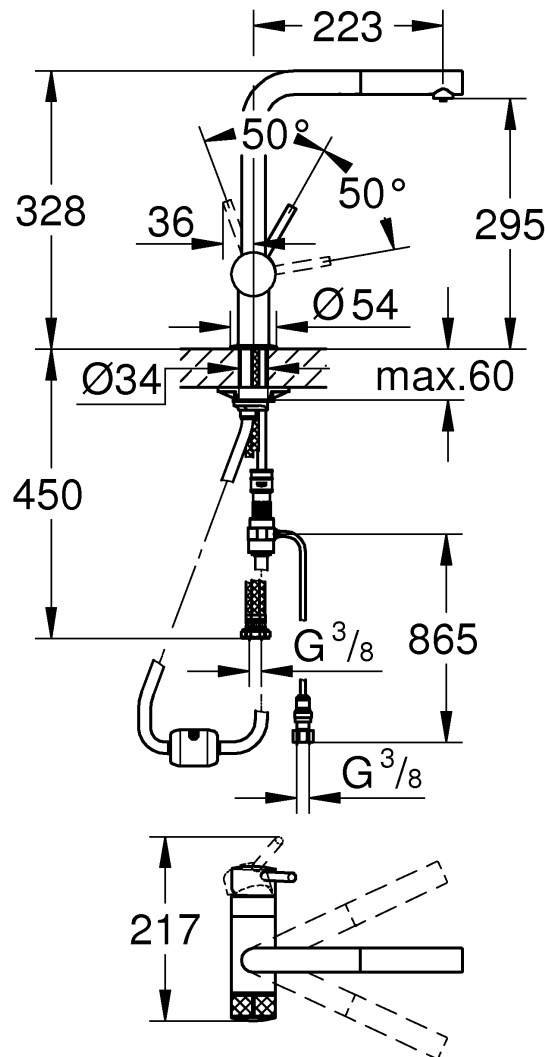
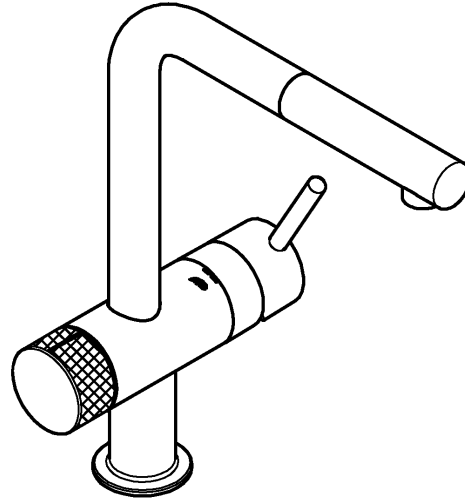




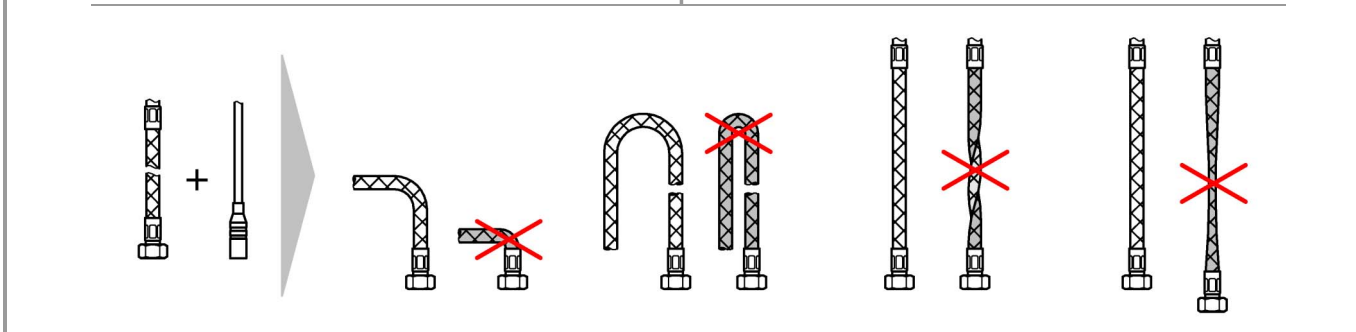
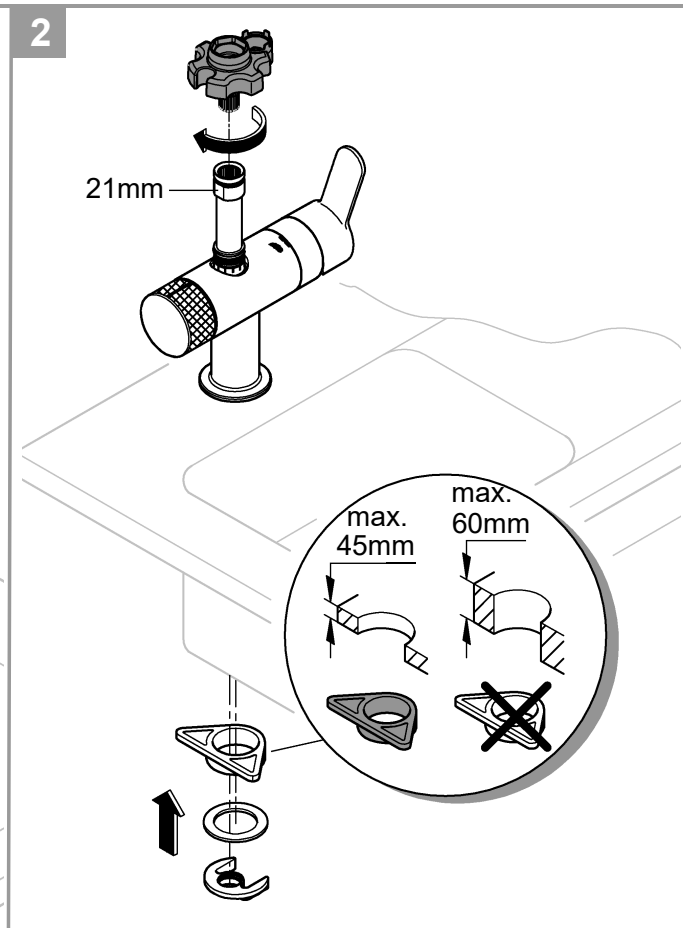
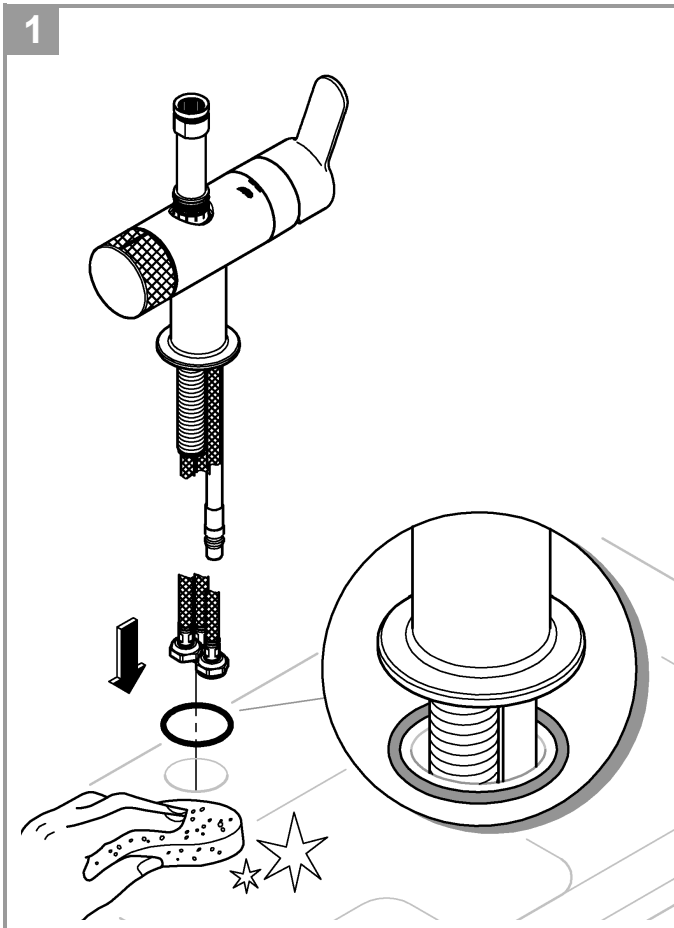
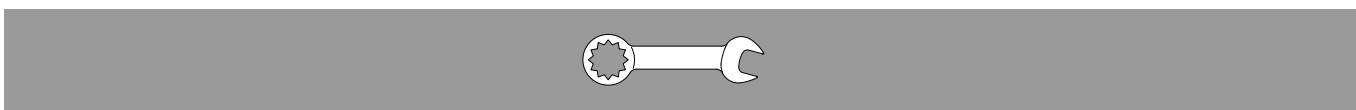
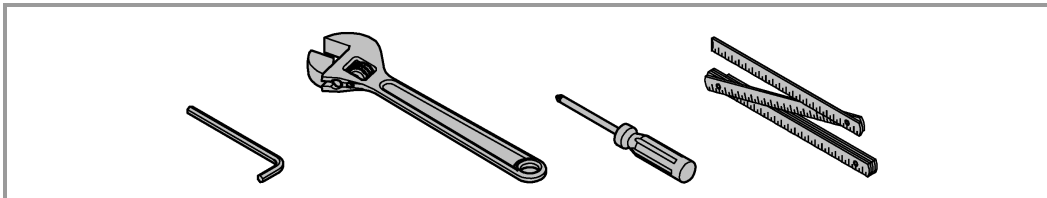
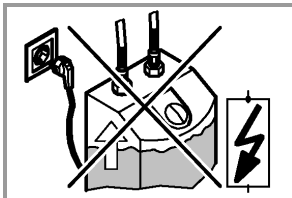
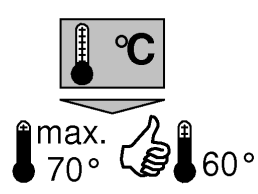
31 721





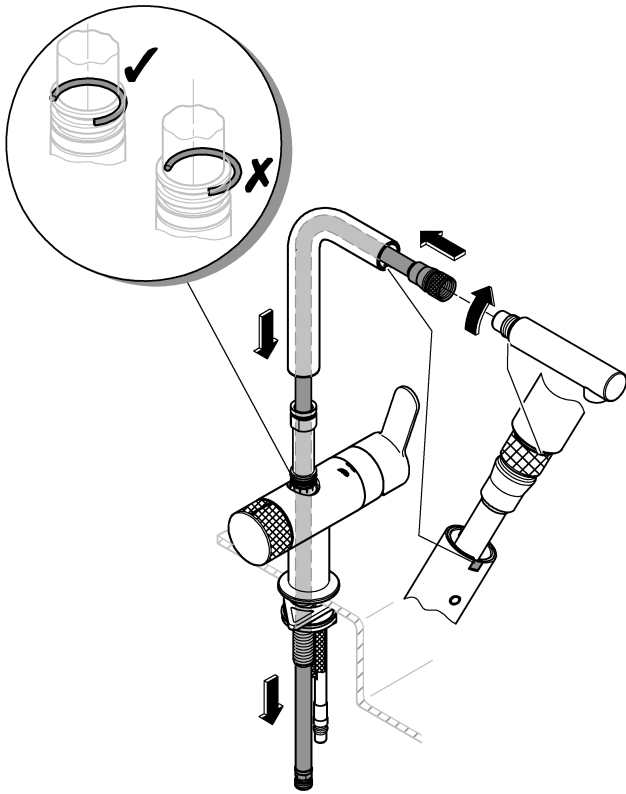
DIN
1988

DIN EN
806

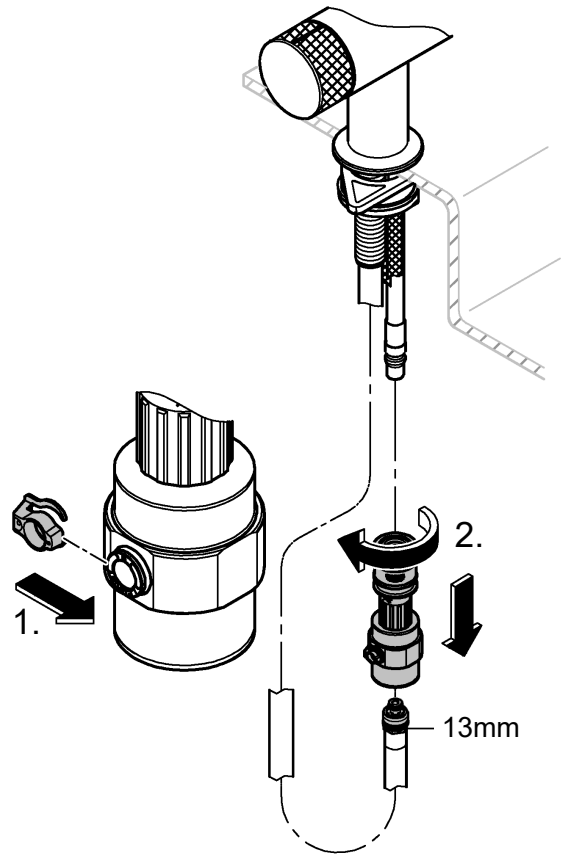




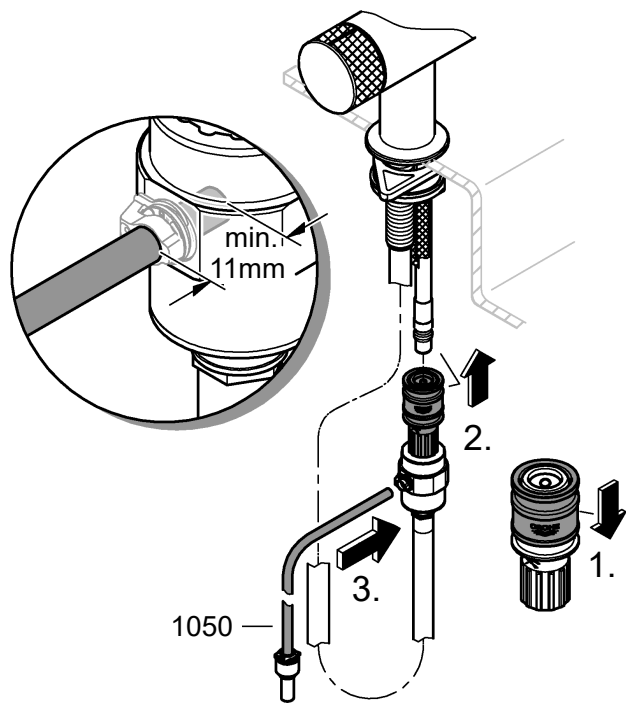
3



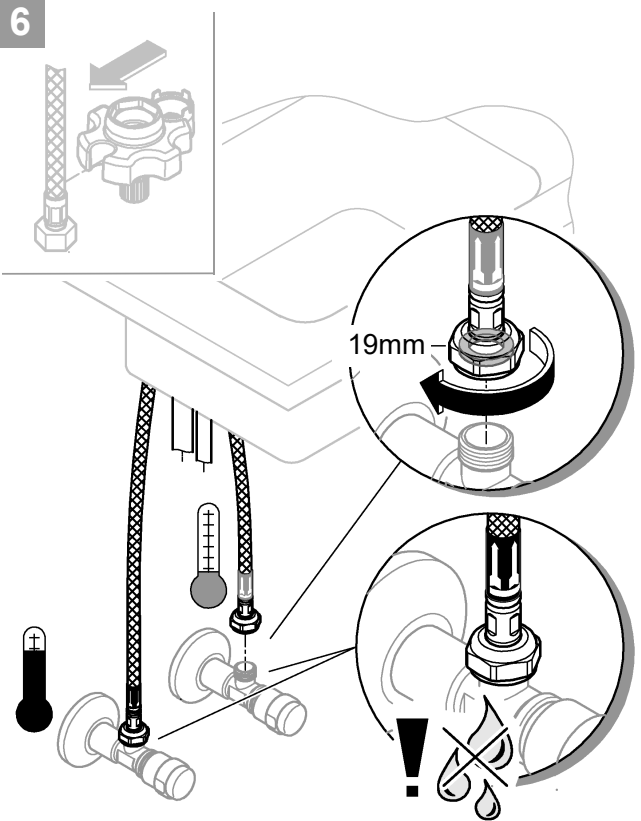
4



5

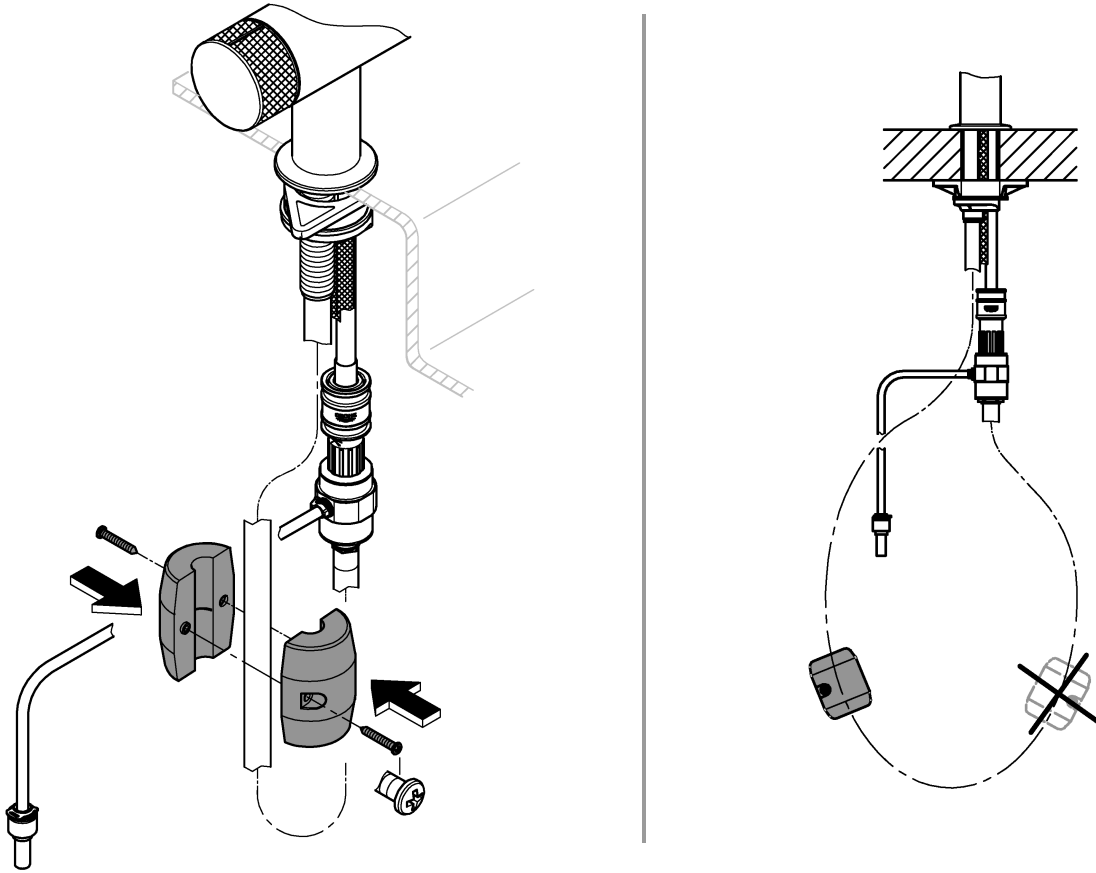


6

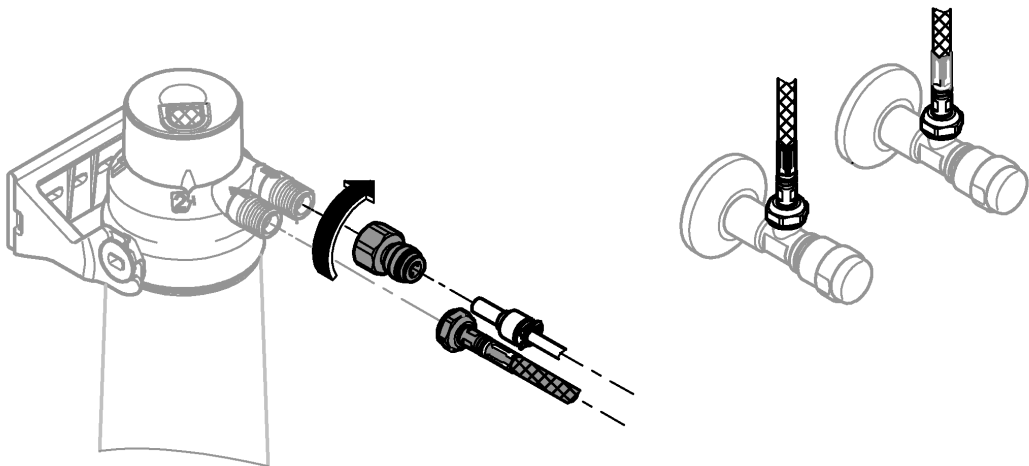




7



8



9

