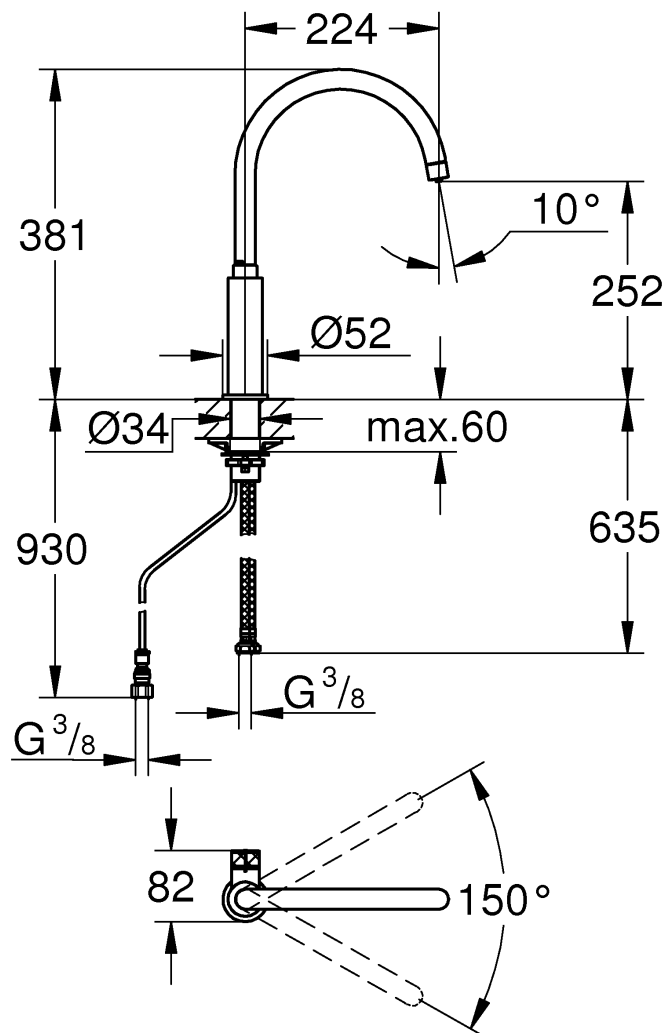
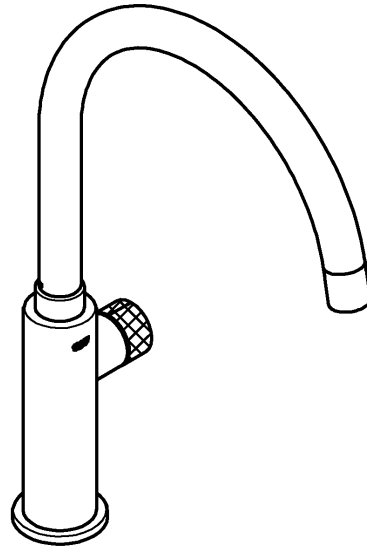




31 724



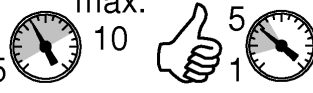


DIN 1988

DIN EN 806

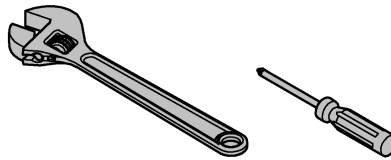
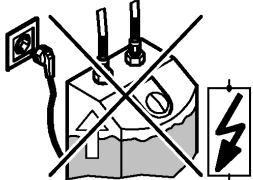
 **bar**

max. 10
0,5 5 1

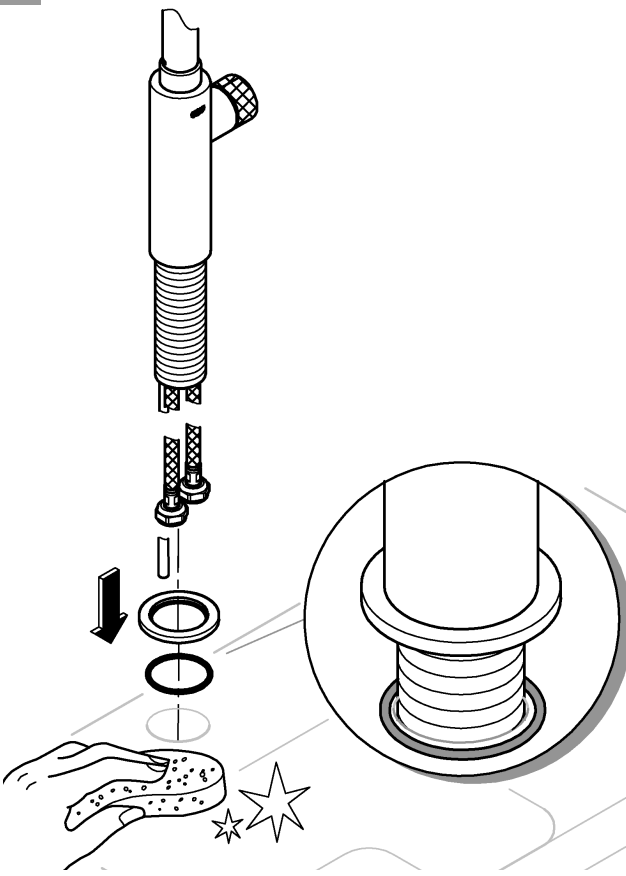


 **°C**

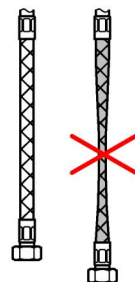
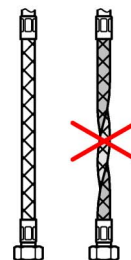
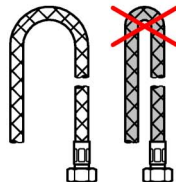
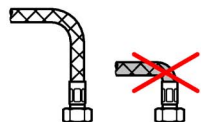
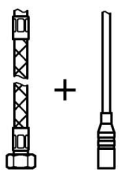
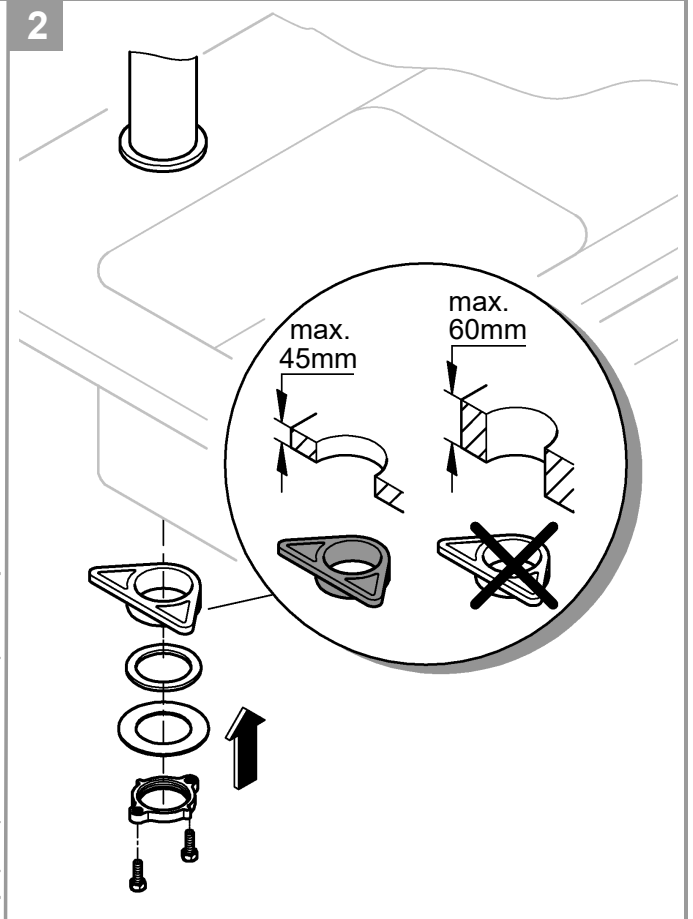
max. 70° 60°



1

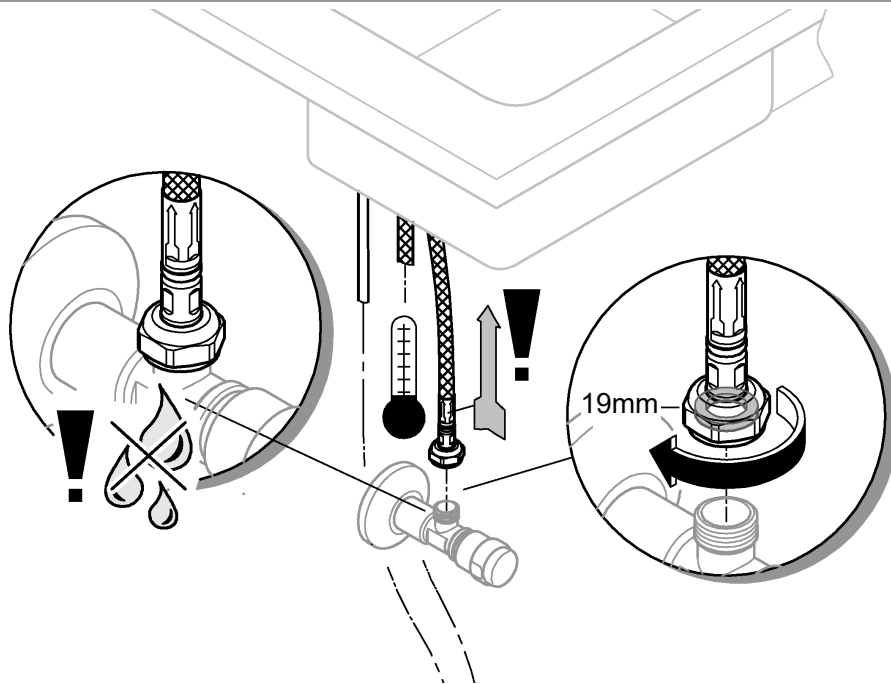


2

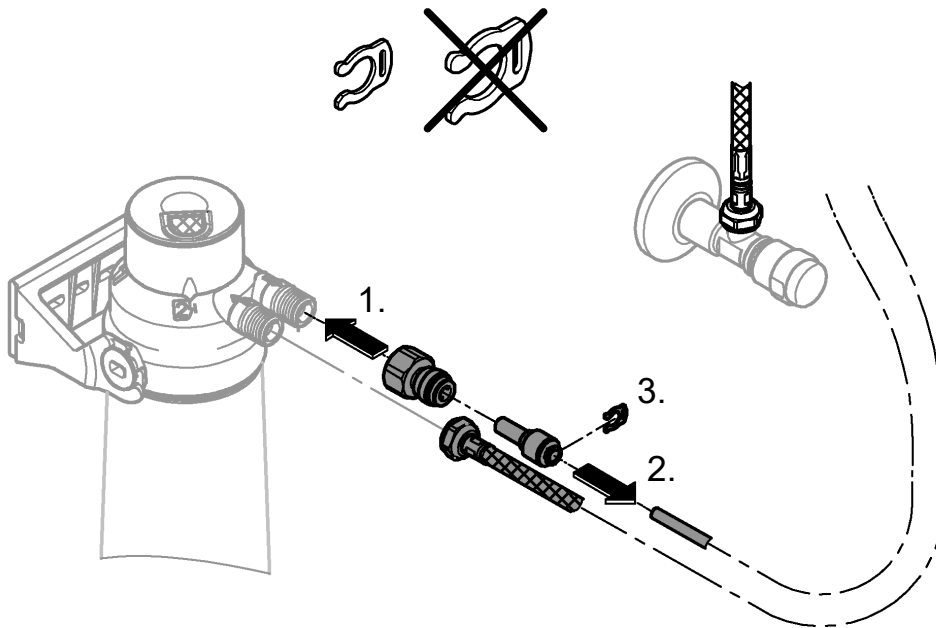




3



4



5

