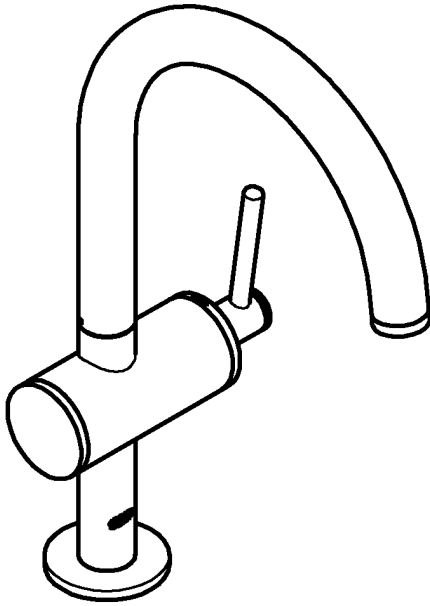
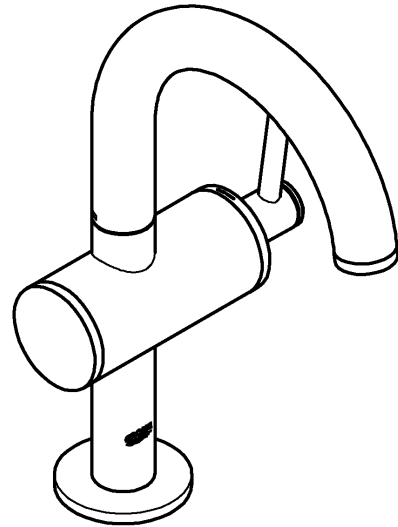


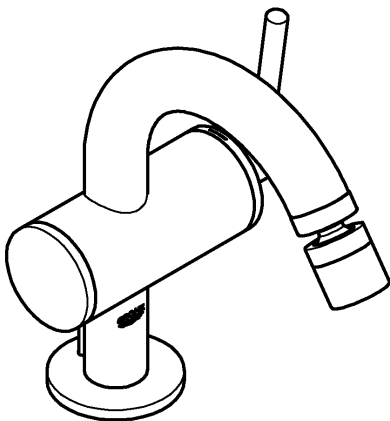
32 042



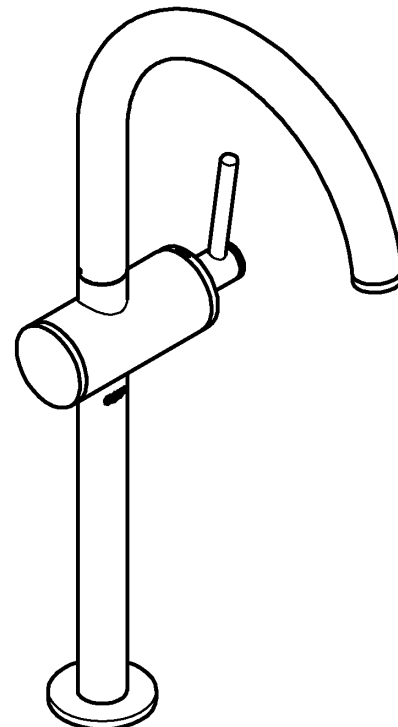
32 043

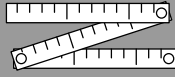


32 108

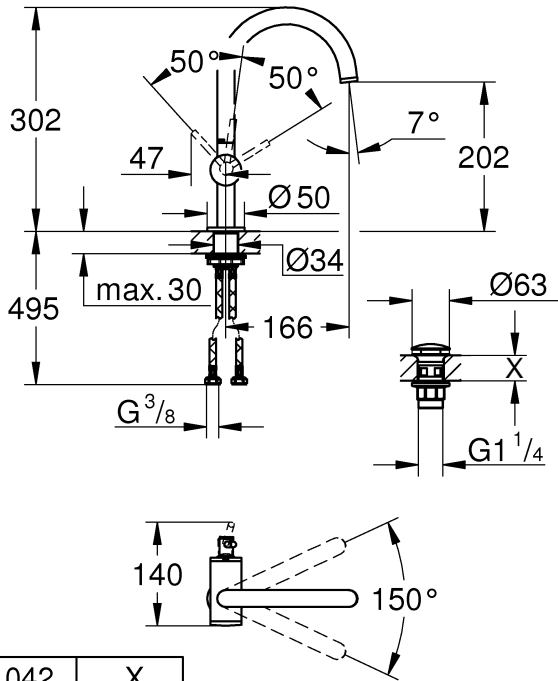


32 647



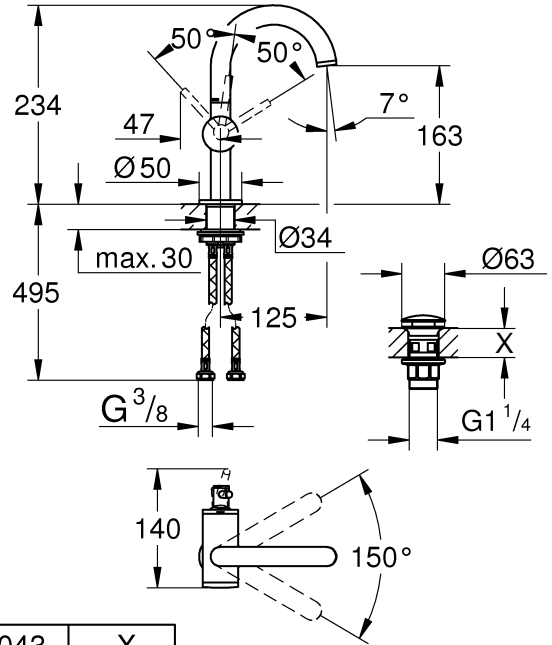


32 042



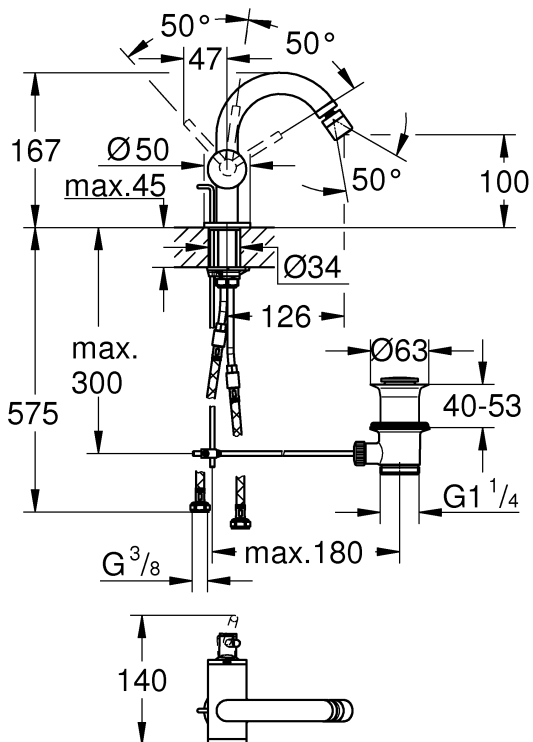
32 042	X
003	32 - 45
AL3/DC3	20 - 70

32 043

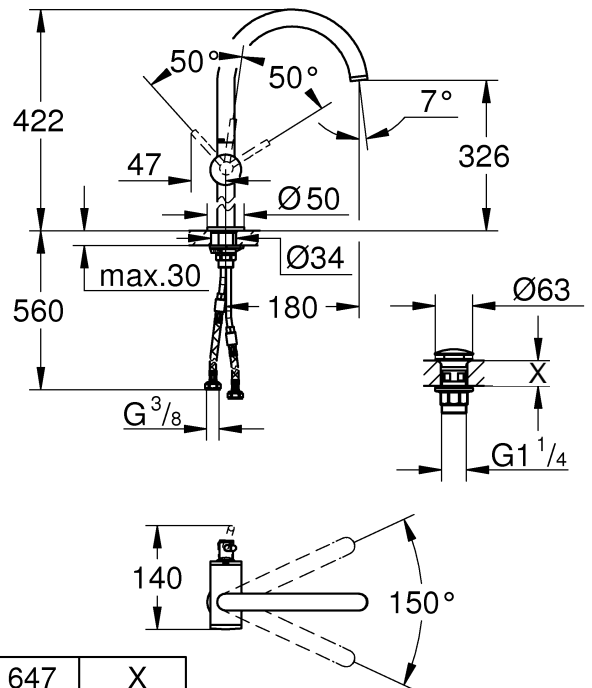


32 043	X
003	32 - 45
AL3/DC3	20 - 70

32 108



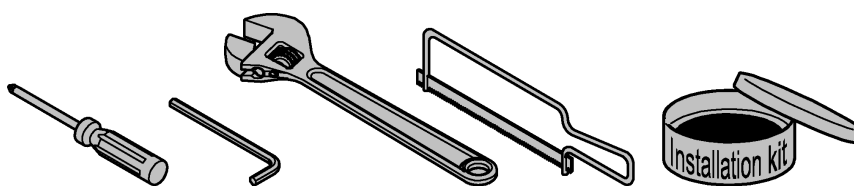
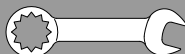
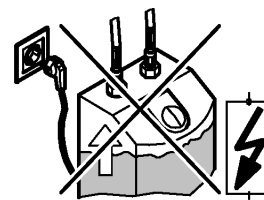
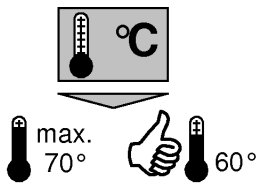
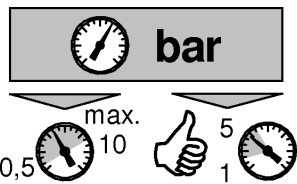
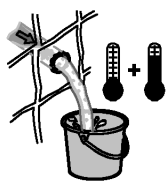
32 647



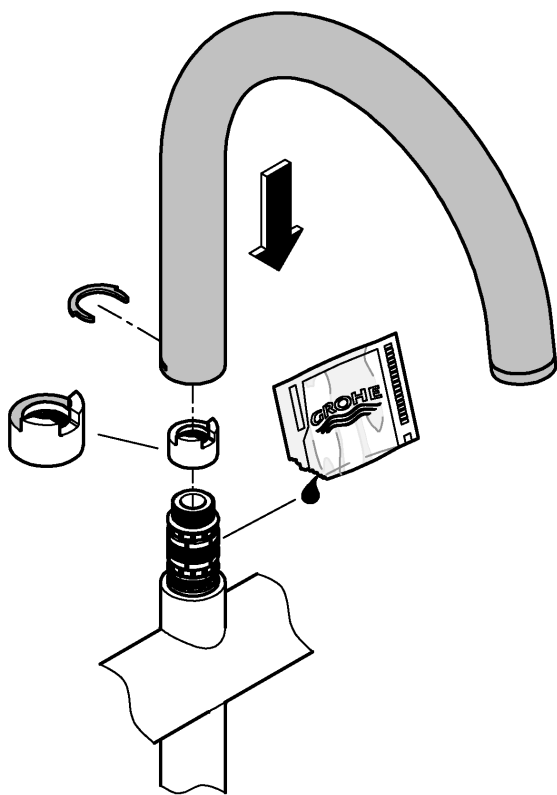
32 647	X
003	32 - 45
AL3/DC3	20 - 70



DIN 1988
DIN EN 806



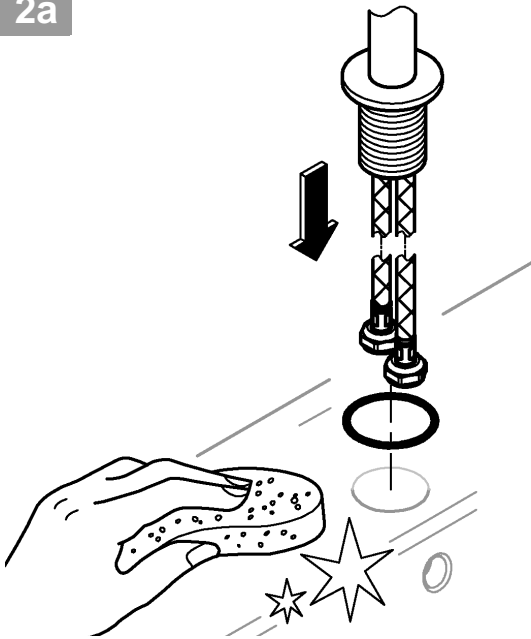
1



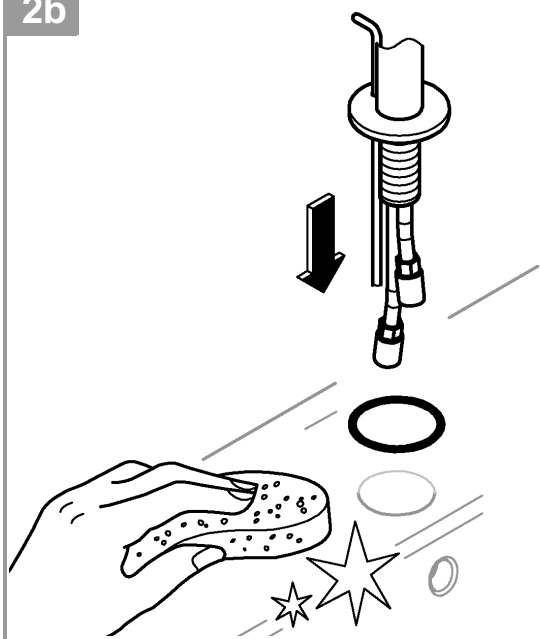
	150°
	0°
	360°



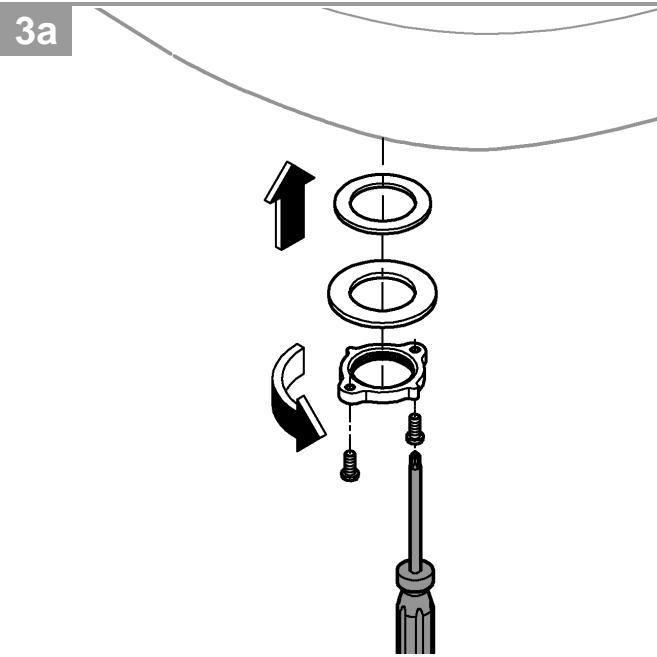
2a



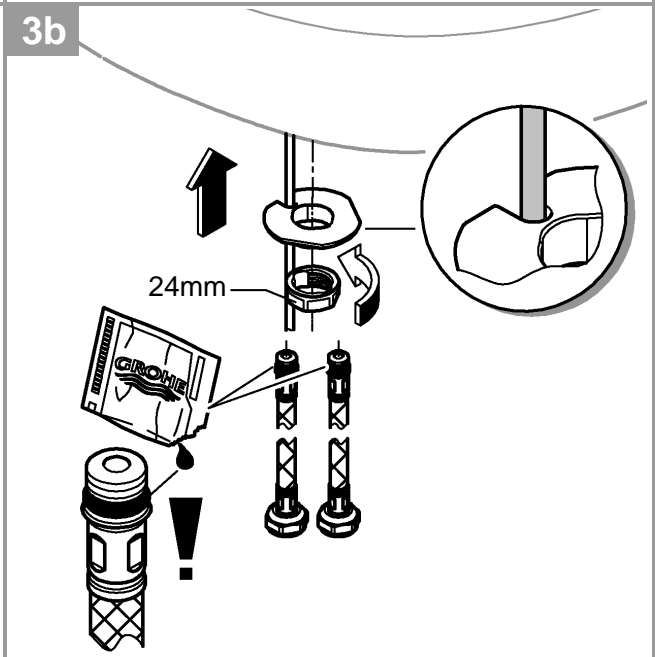
2b



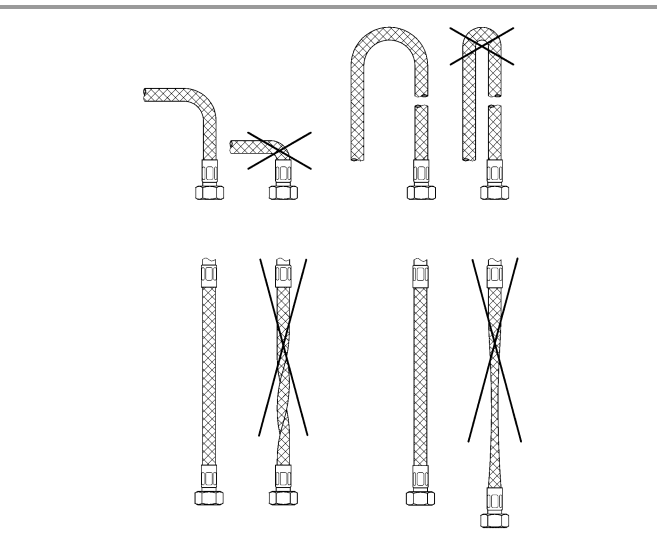
3a



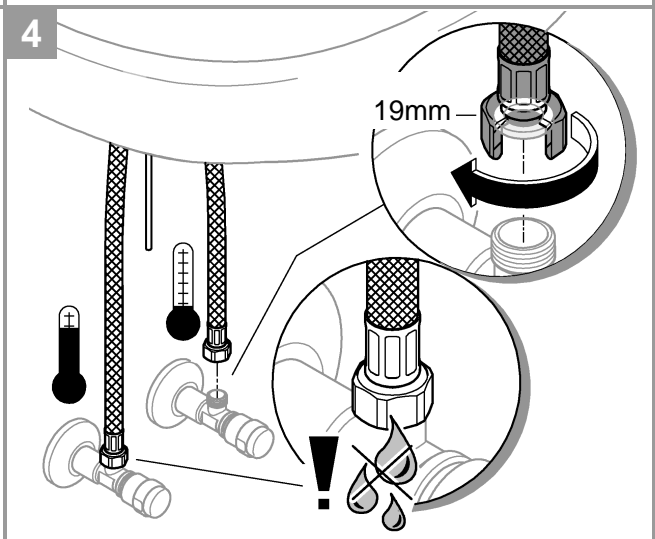
3b



3a

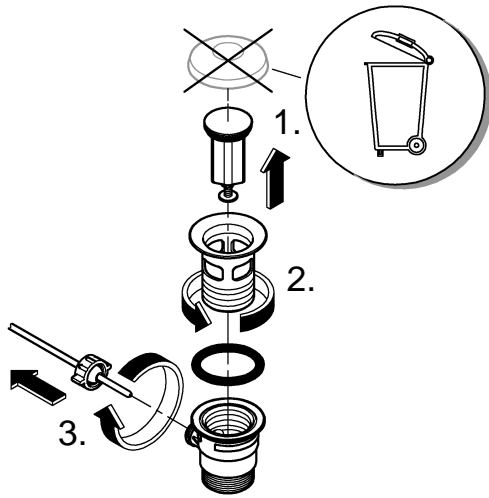


4

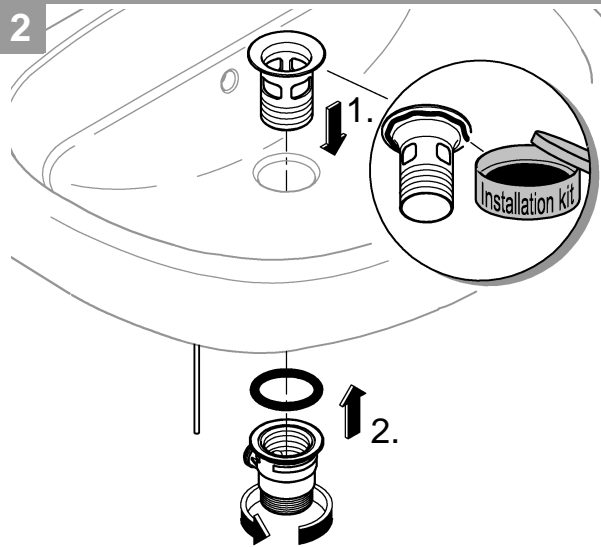




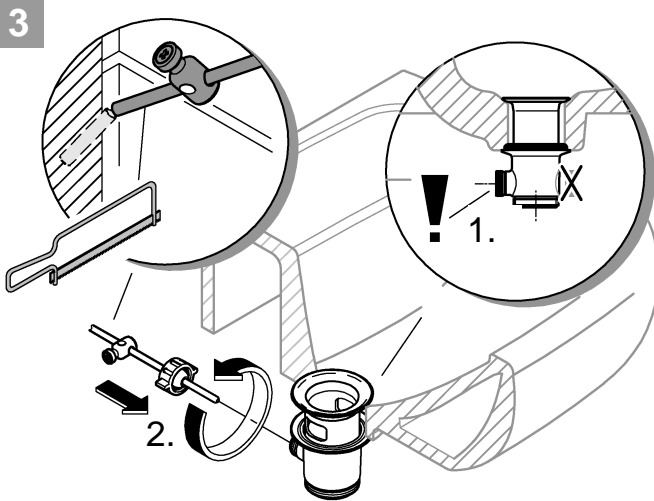
1



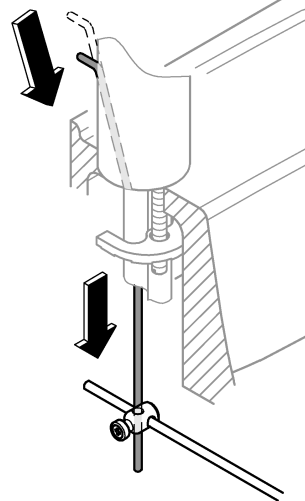
2



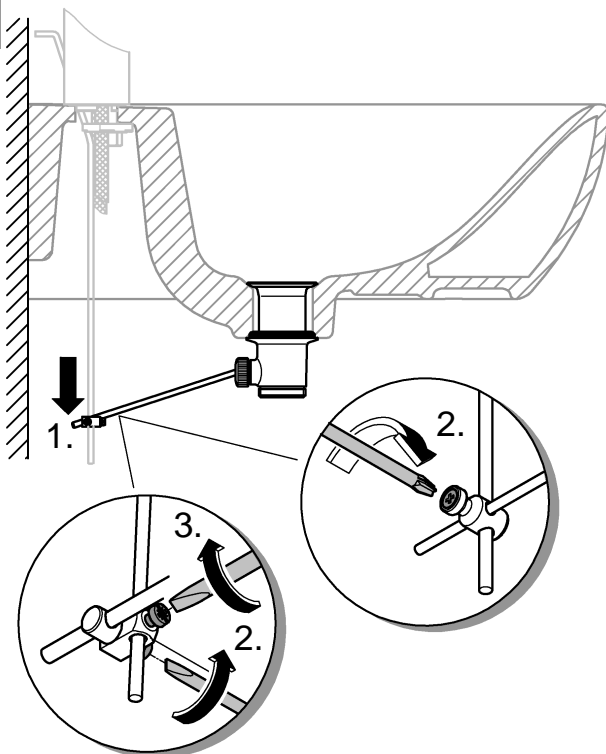
3



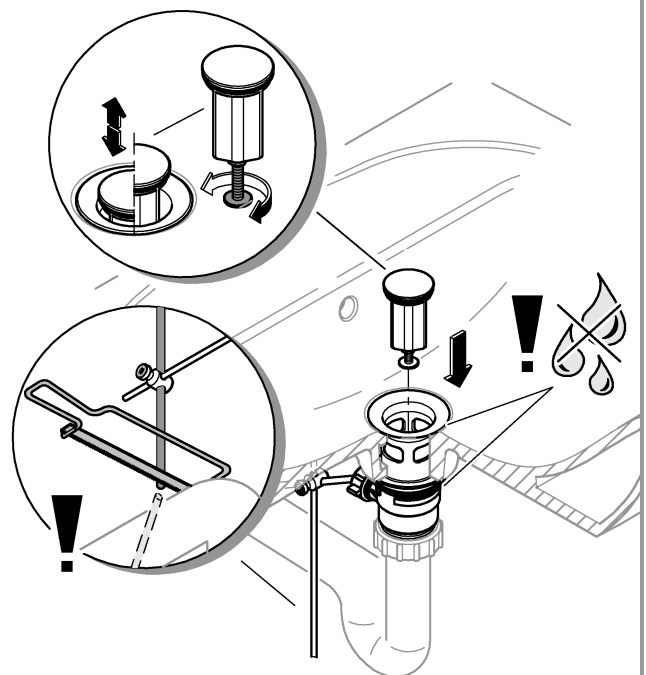
4



5

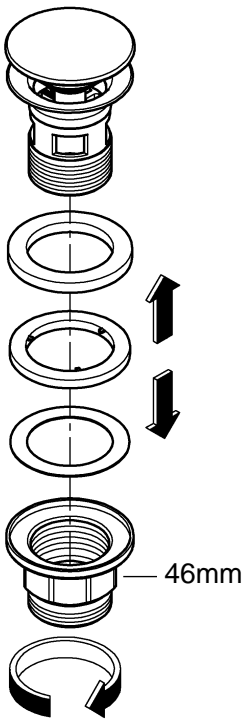


6

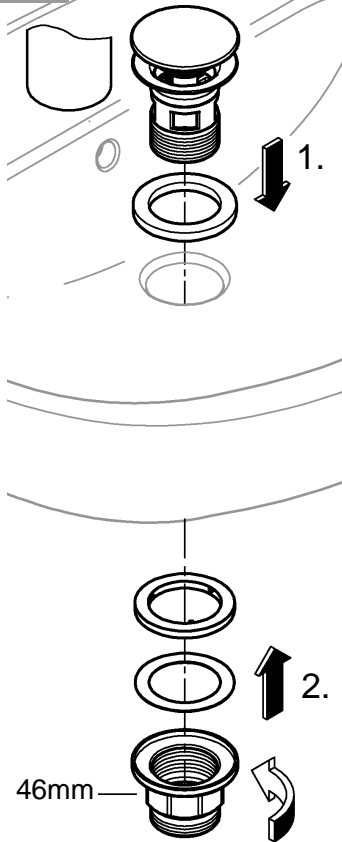




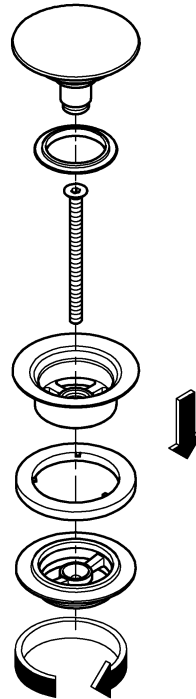
1a



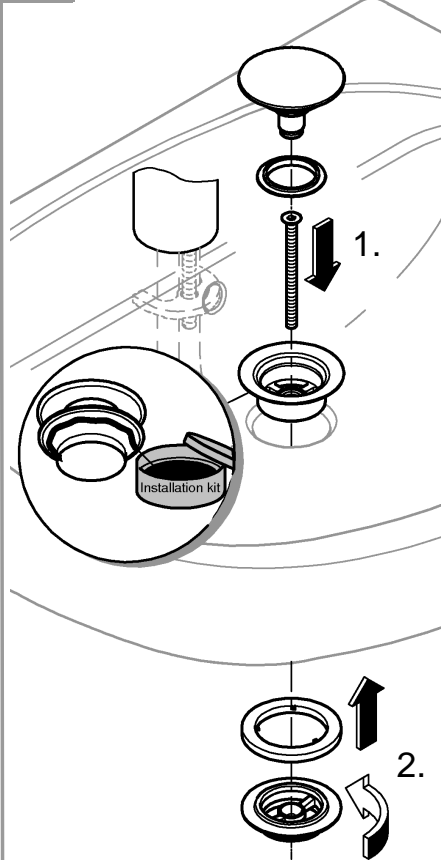
2a



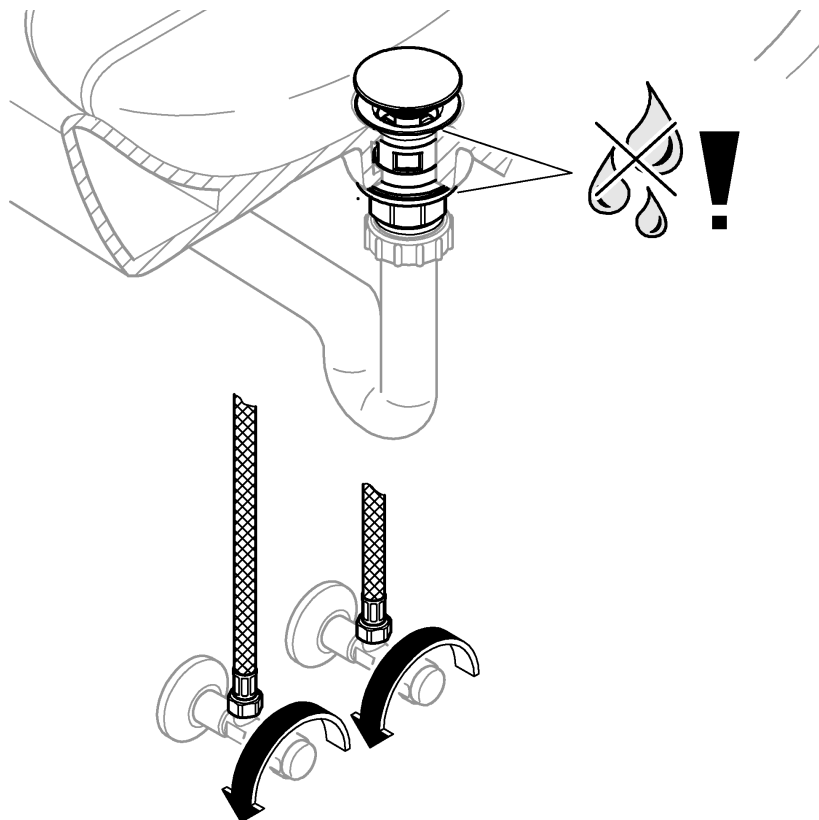
1b

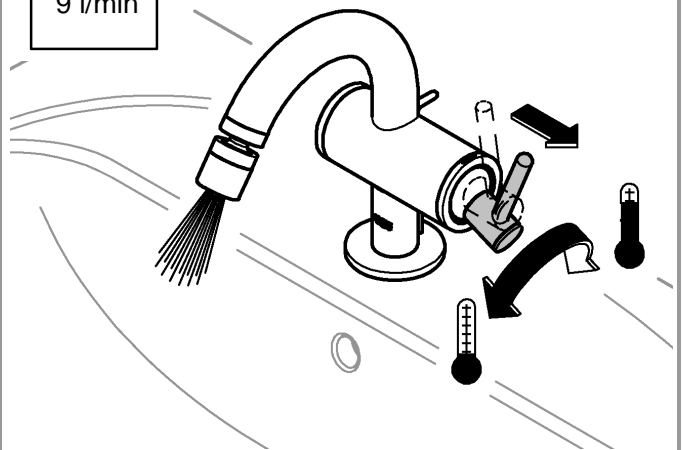
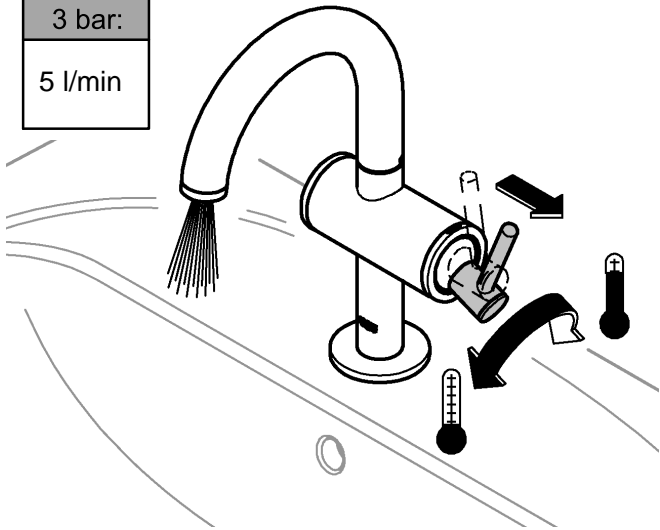
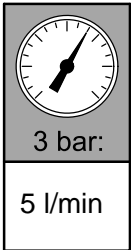


2b

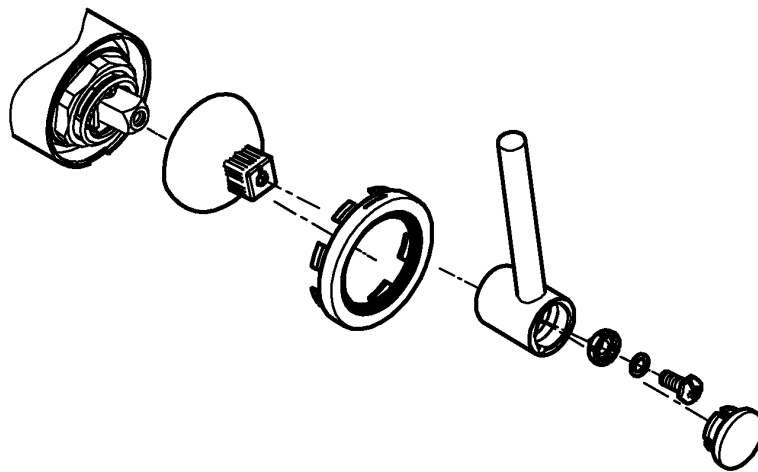


3





1



2

