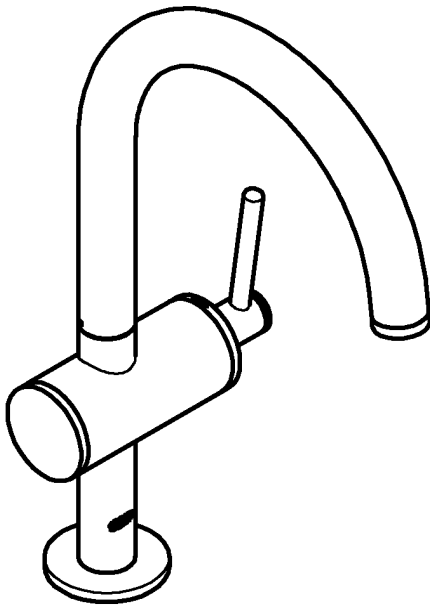
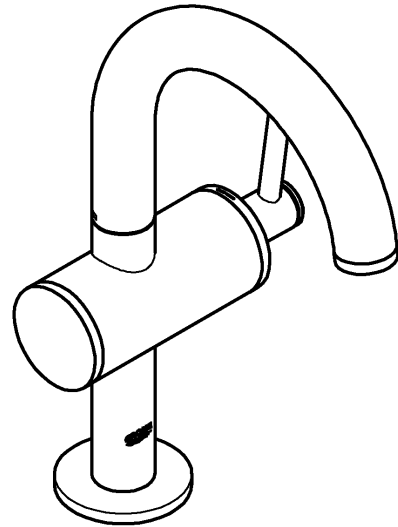




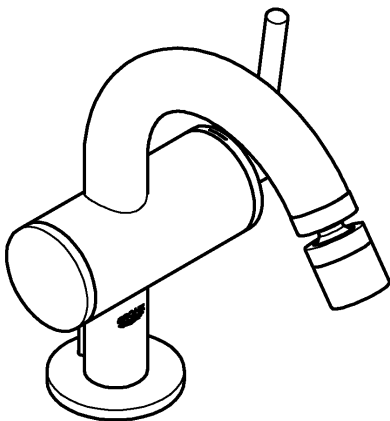
32 042



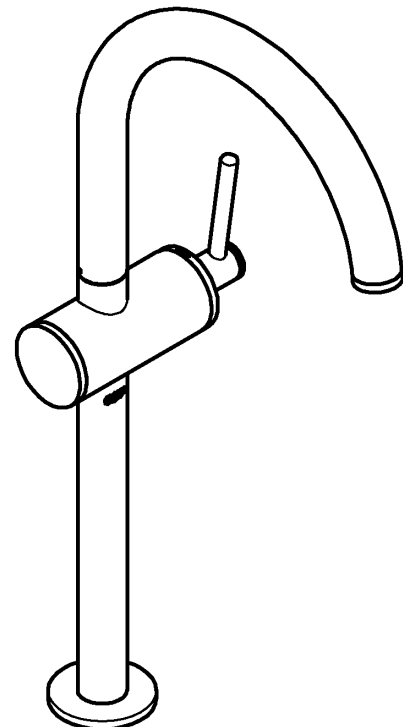
32 043

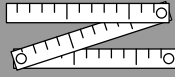


32 108

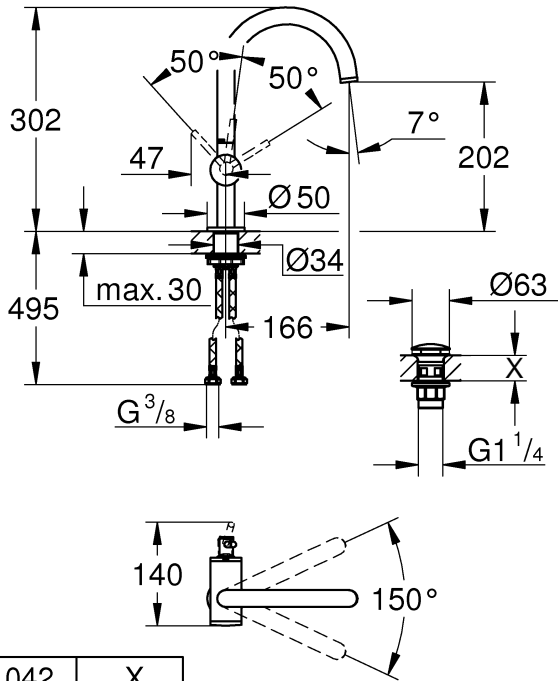


32 647



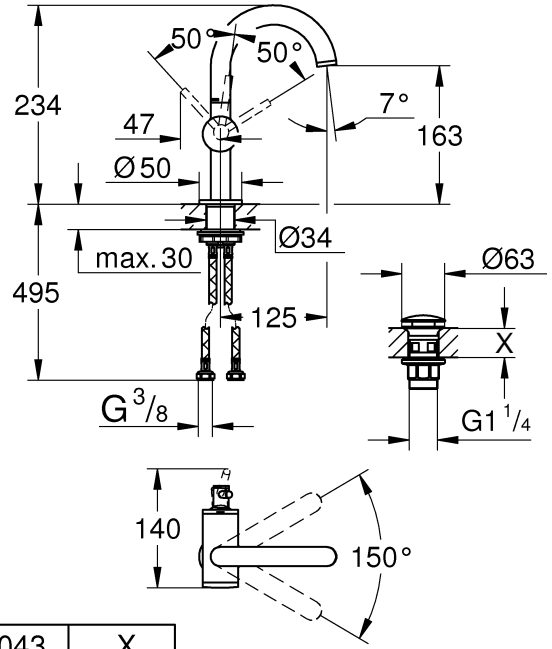


32 042



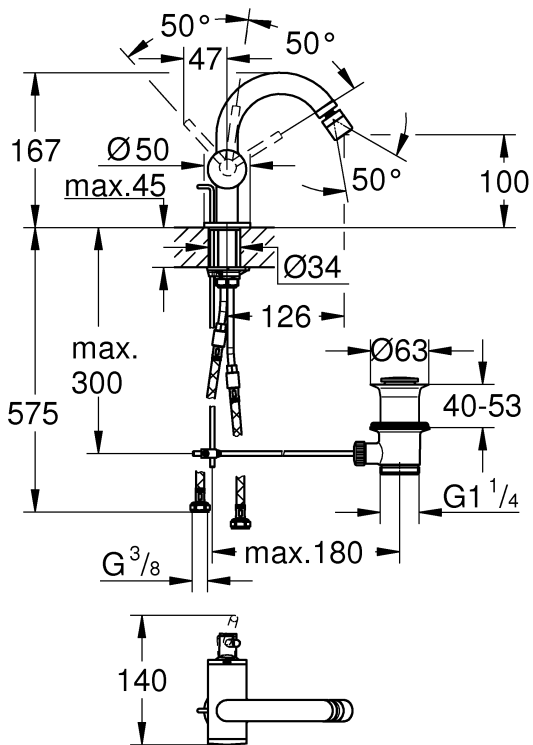
| | |
|---------|---------|
| 32 042 | X |
| 003 | 32 - 45 |
| AL3/DC3 | 20 - 70 |

32 043

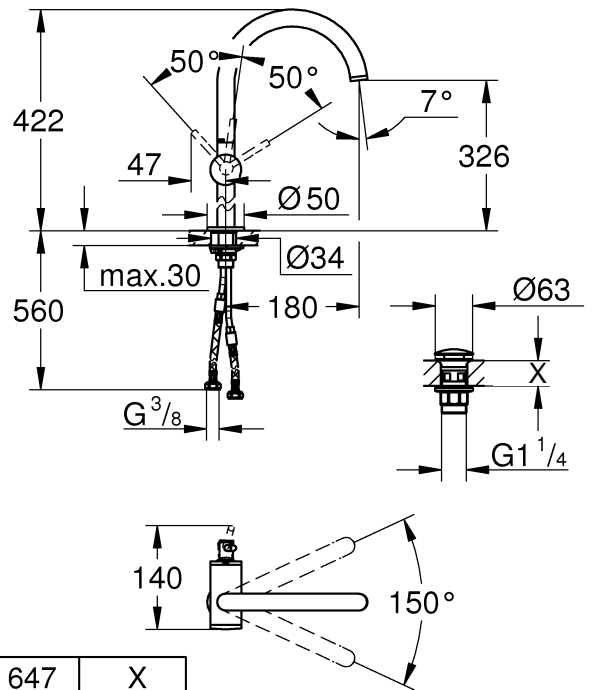


| | |
|---------|---------|
| 32 043 | X |
| 003 | 32 - 45 |
| AL3/DC3 | 20 - 70 |

32 108



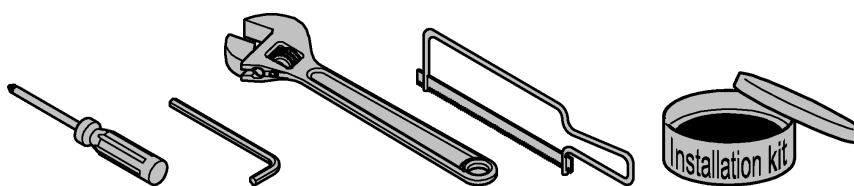
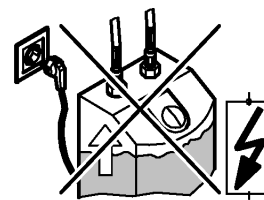
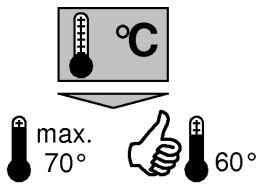
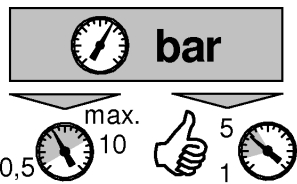
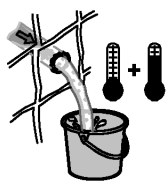
32 647



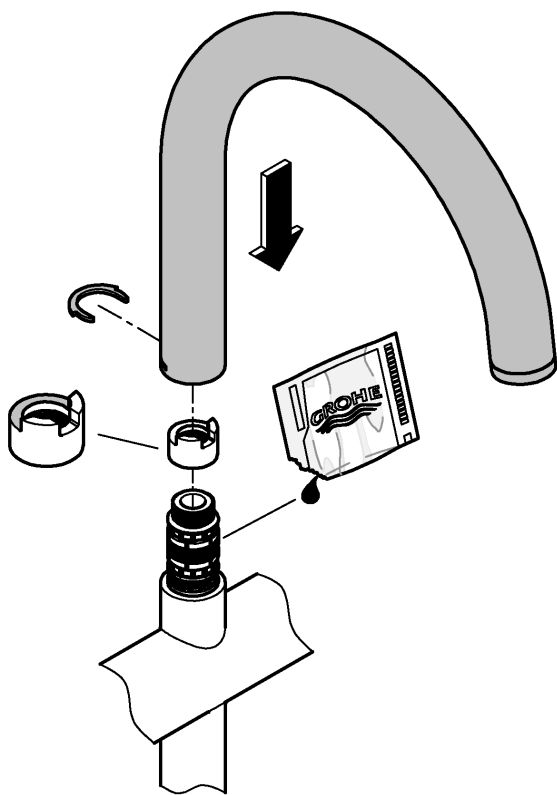
| | |
|---------|---------|
| 32 647 | X |
| 003 | 32 - 45 |
| AL3/DC3 | 20 - 70 |



DIN 1988
DIN EN 806



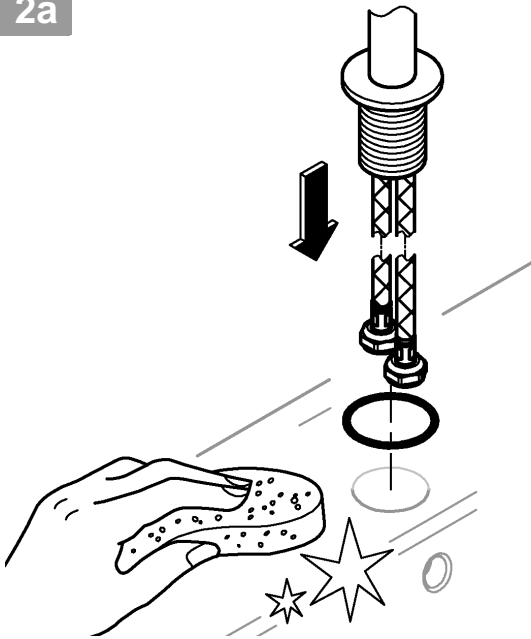
1



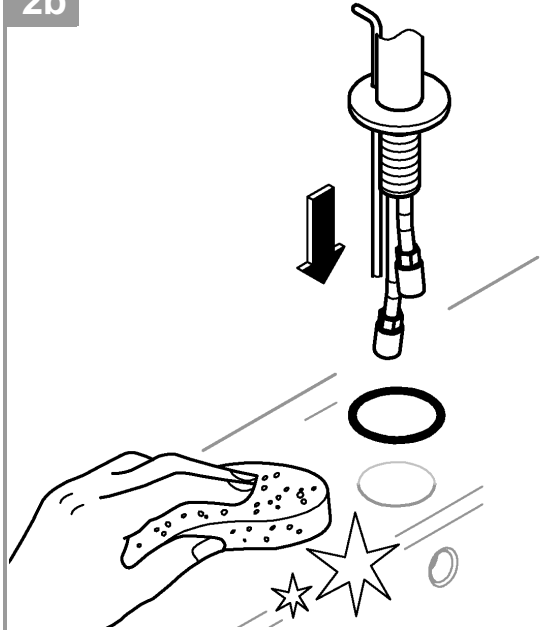
| | |
|--|------|
| | |
| | 150° |
| | 0° |
| | 360° |



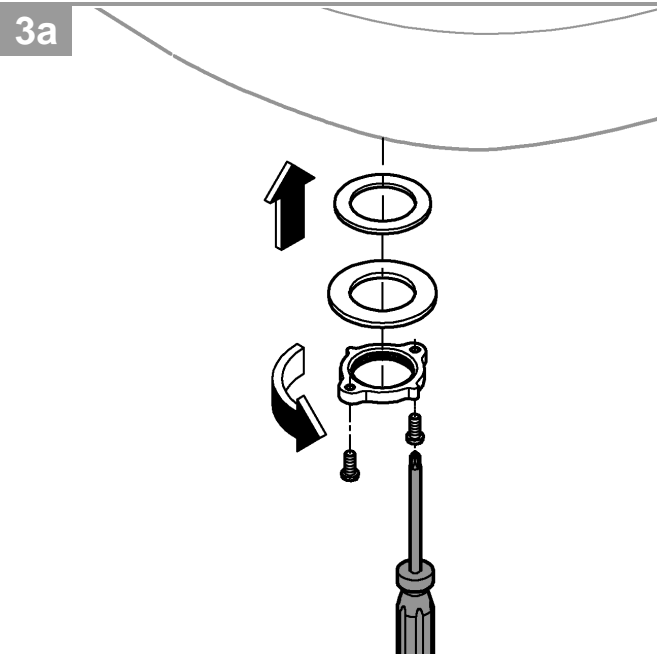
2a



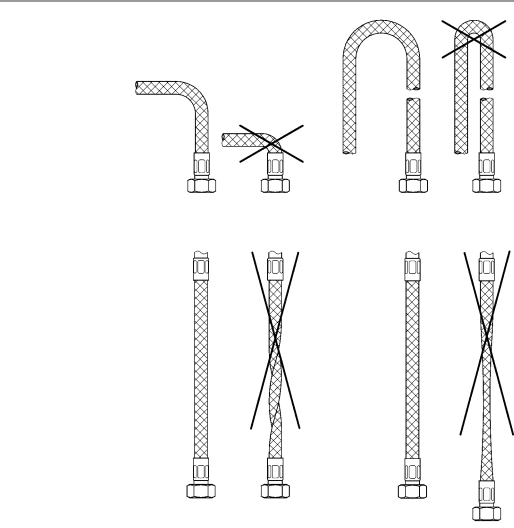
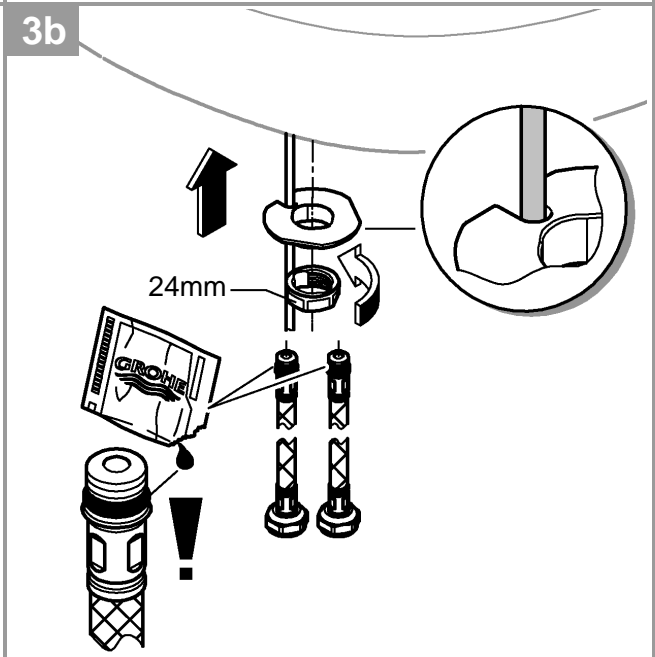
2b



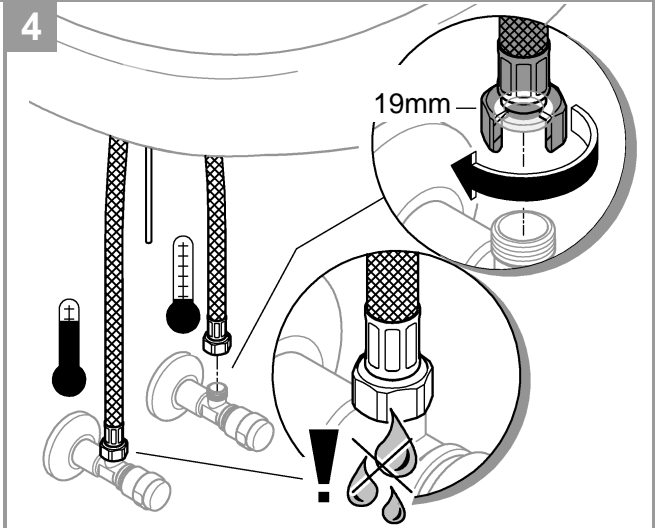
3a



3b

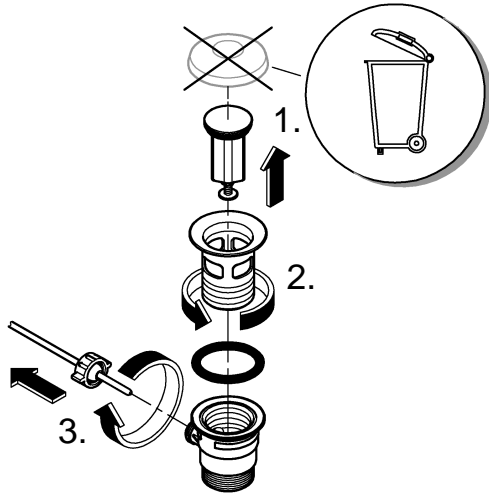


4

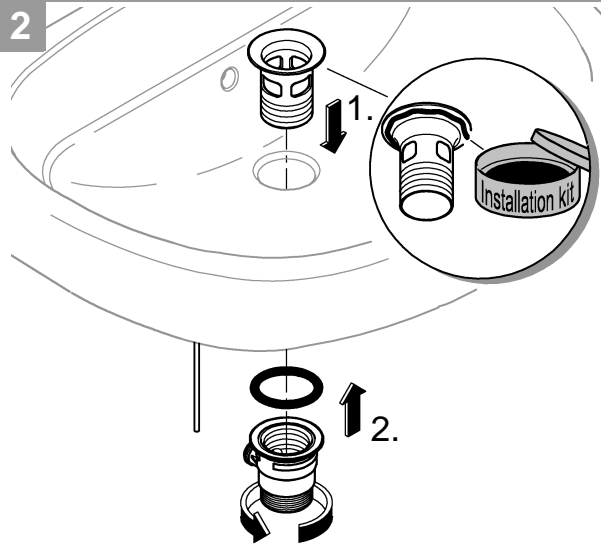




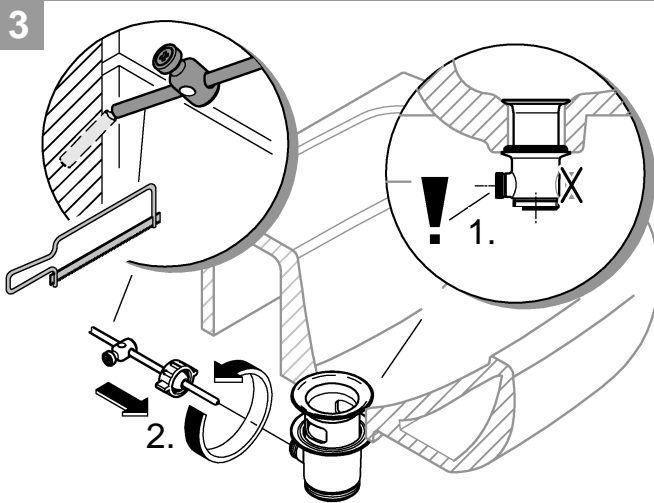
1



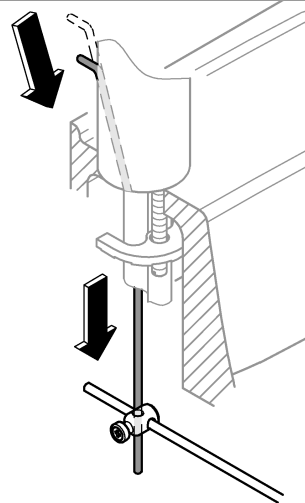
2



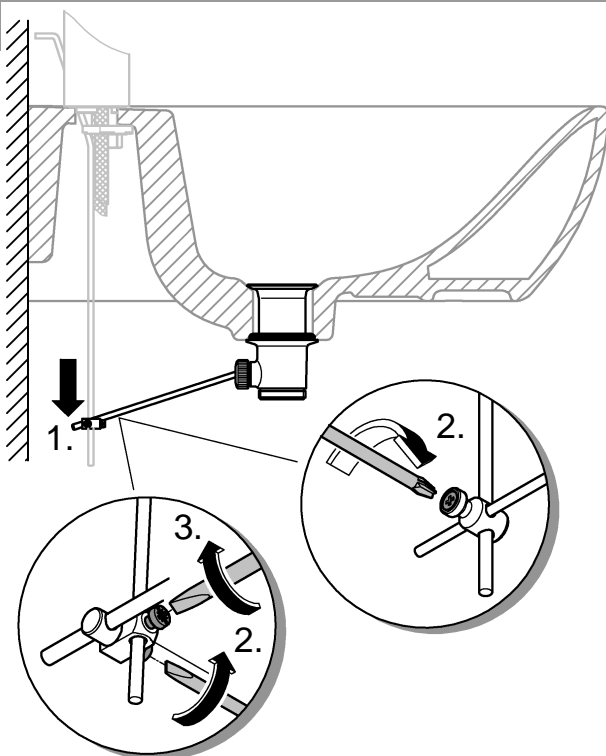
3



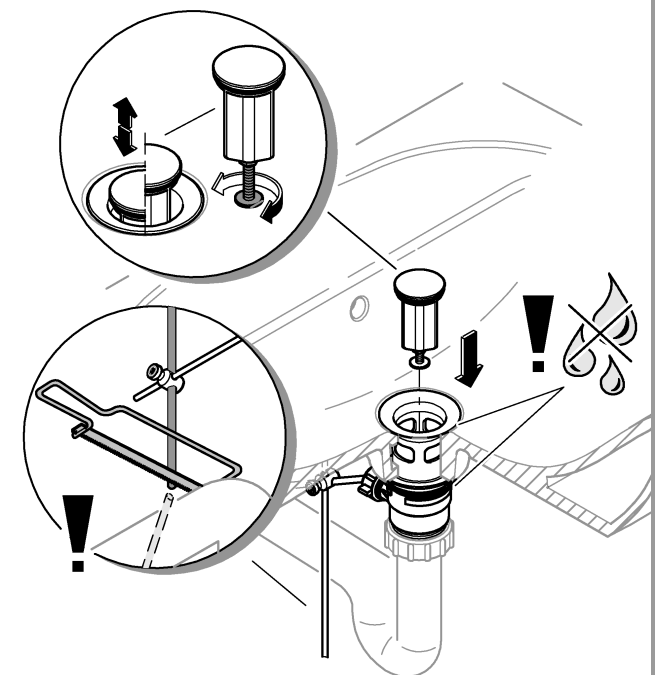
4



5

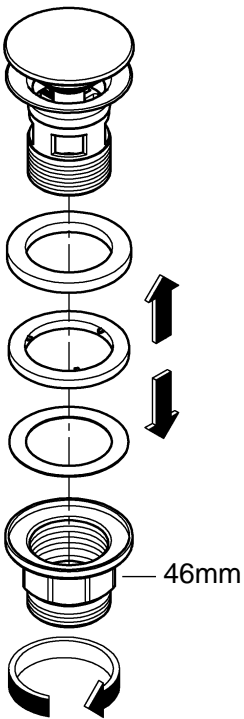


6

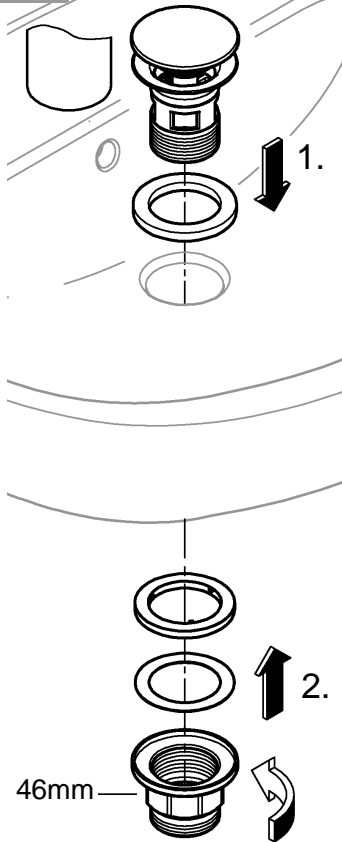




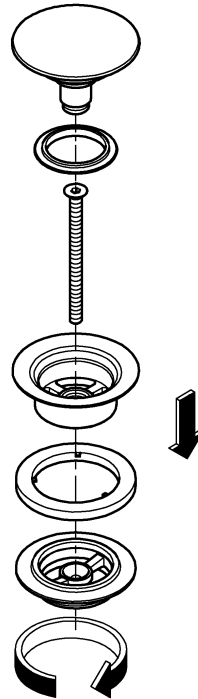
1a



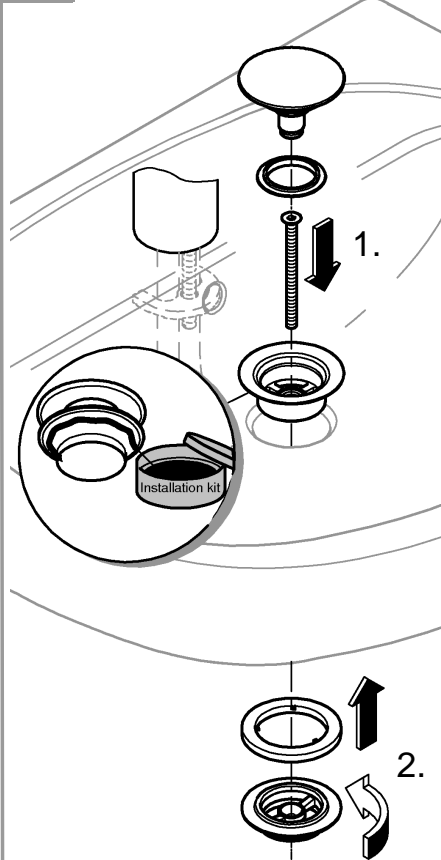
2a



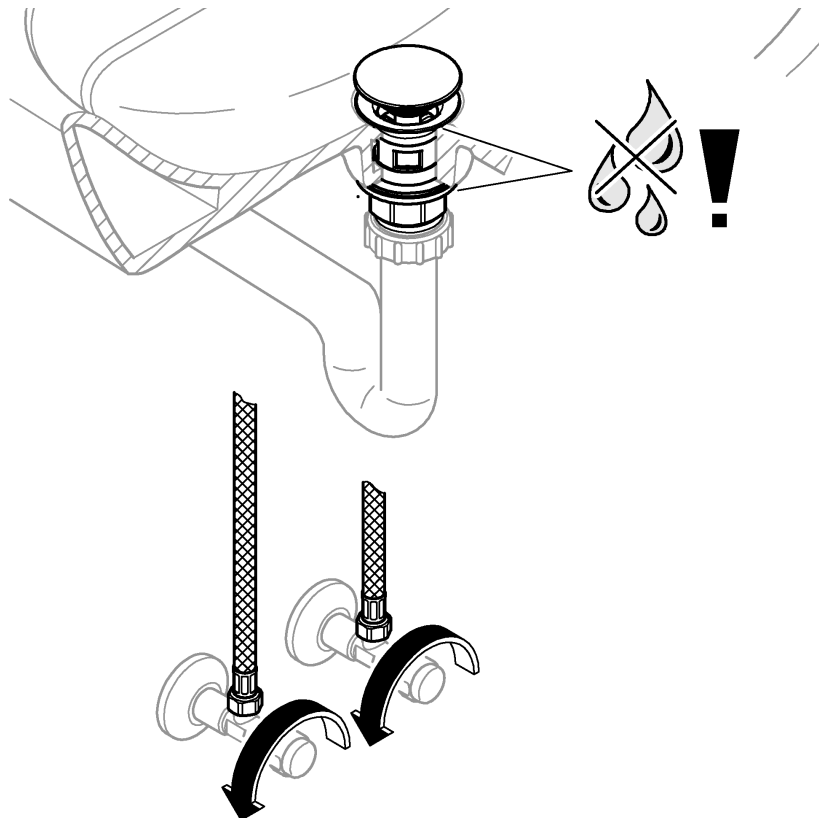
1b

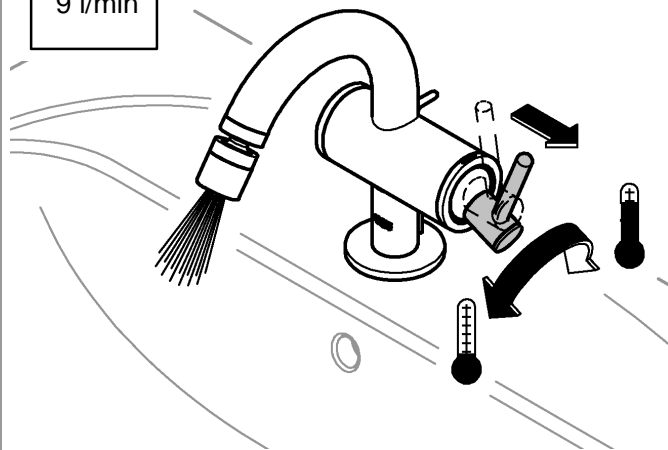
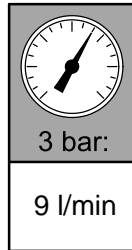
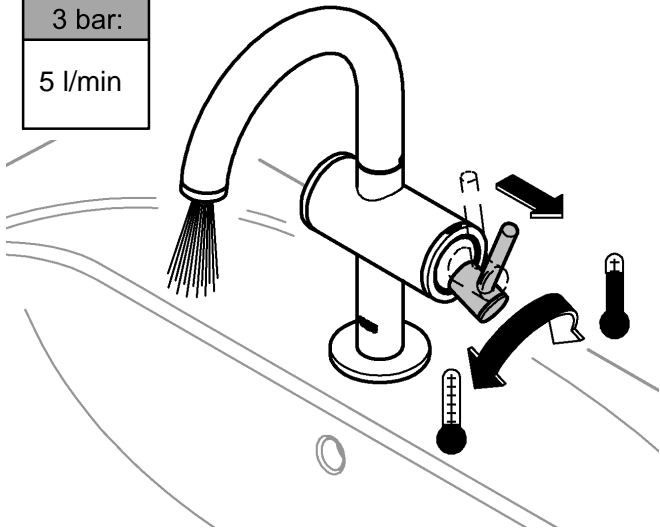
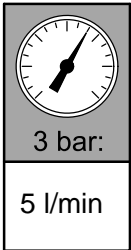


2b

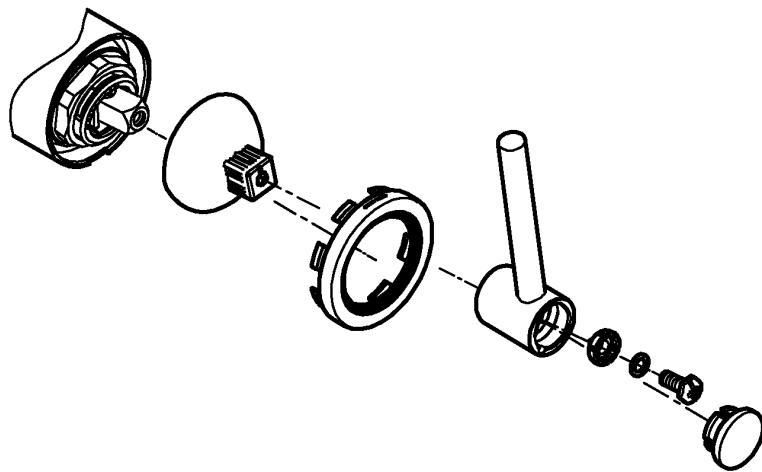


3

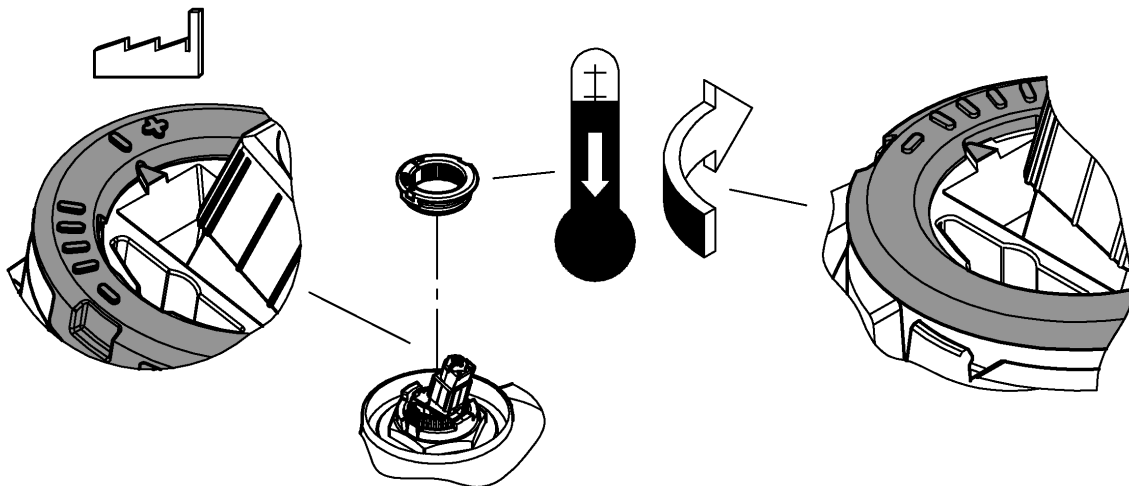


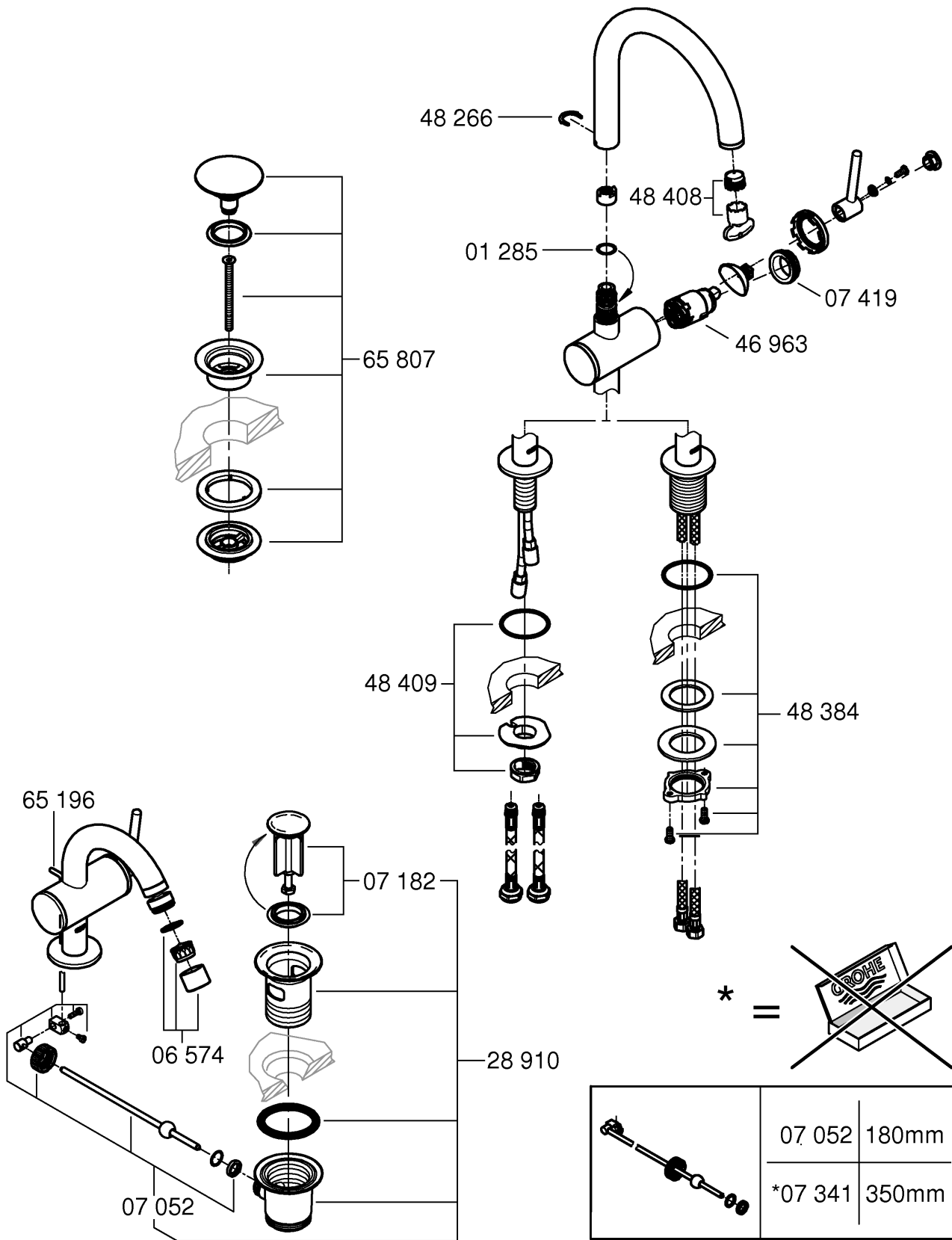


1



2





| | | |
|--|---------|-------|
| | 07 052 | 180mm |
| | *07 341 | 350mm |