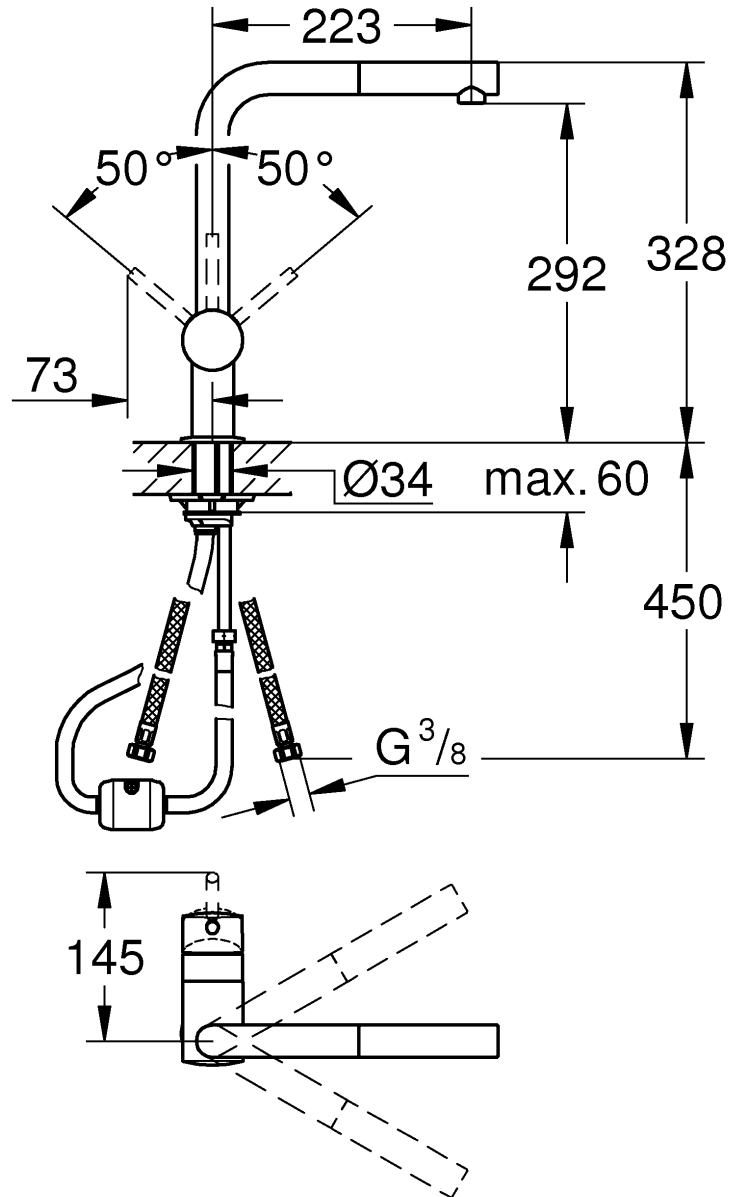
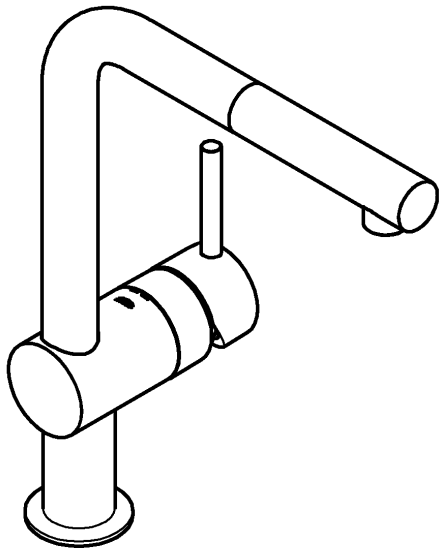




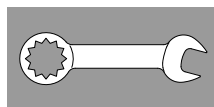
30 274
32 168



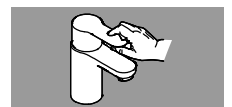
1



2 - 3



4



5



6

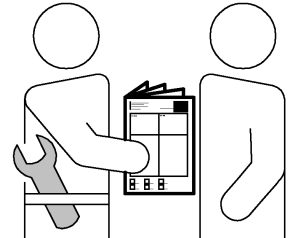
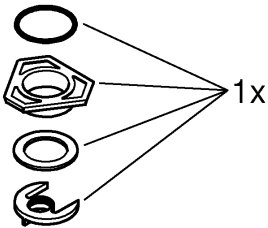
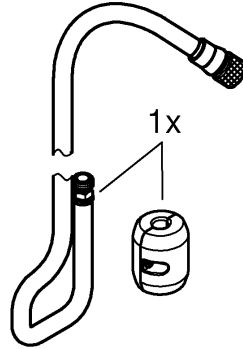
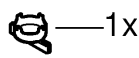
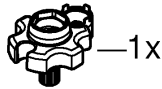
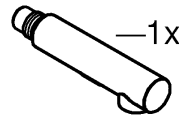
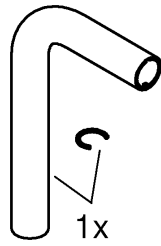
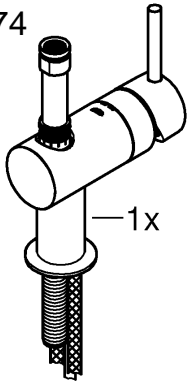


7

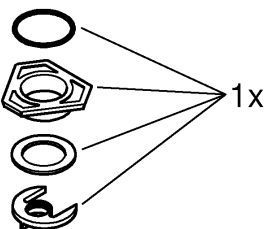
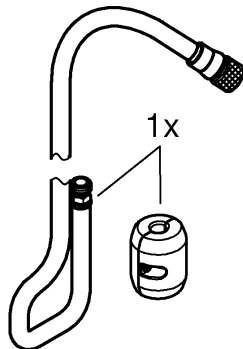
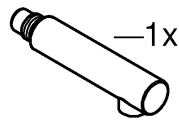
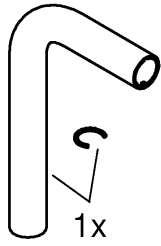
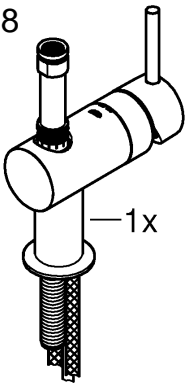




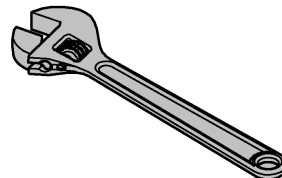
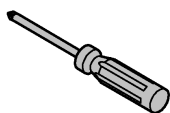
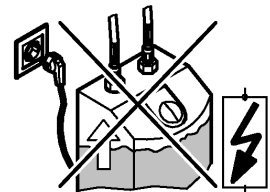
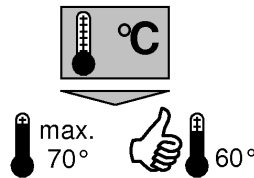
30 274



32 168

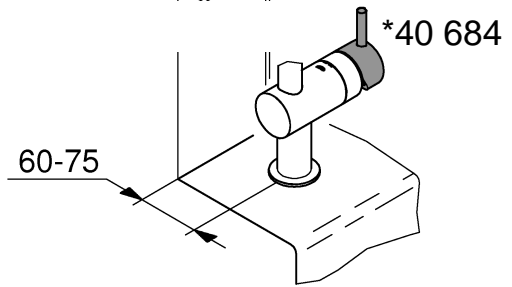
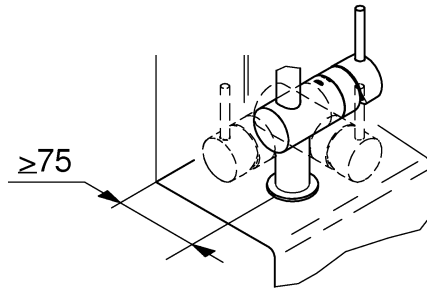
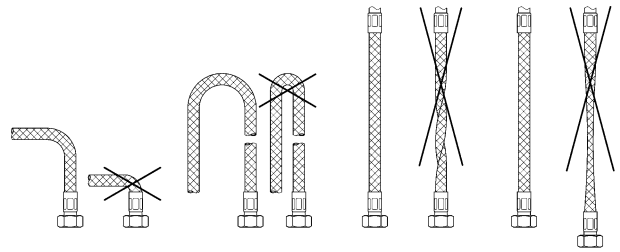
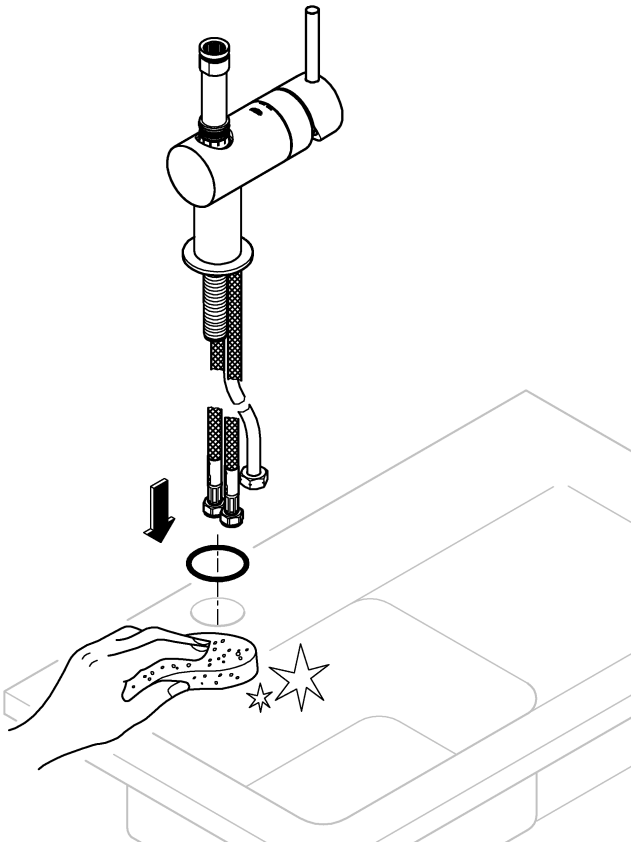


DIN 1988
DIN EN 806

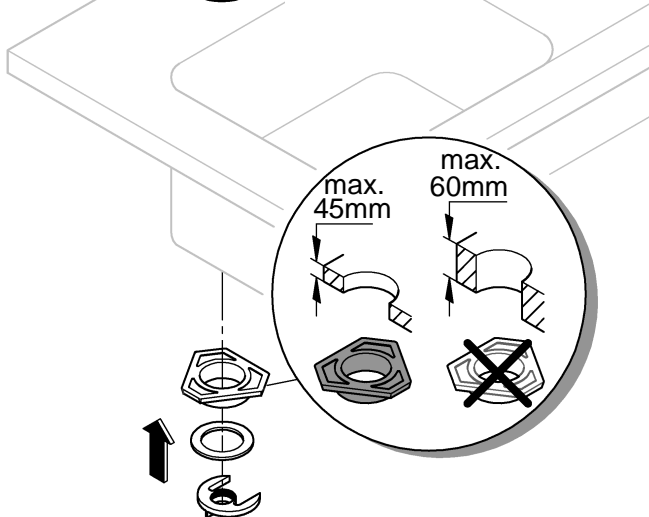
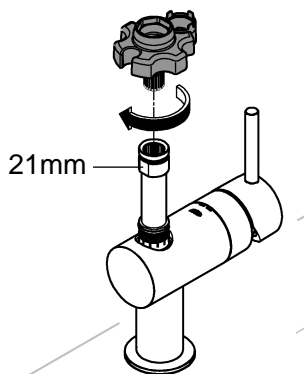




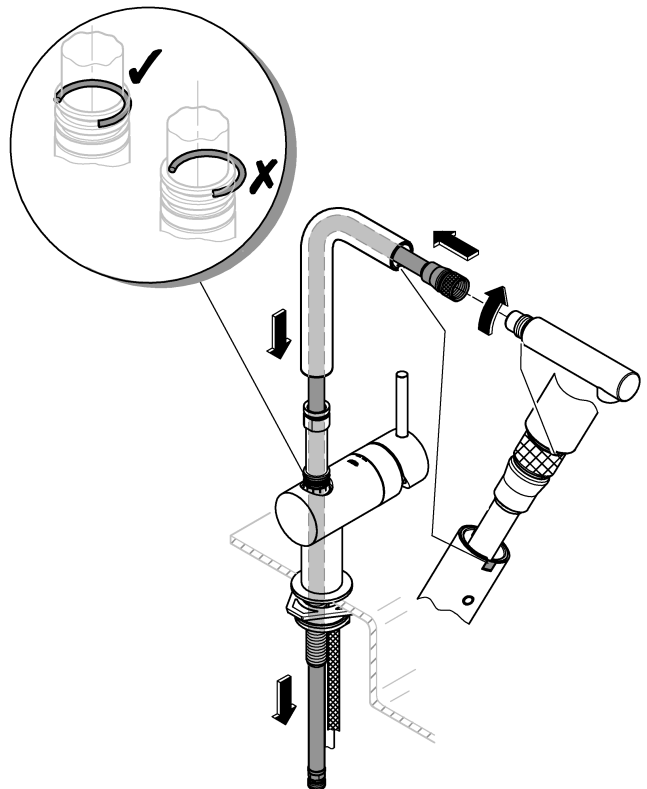
1



2

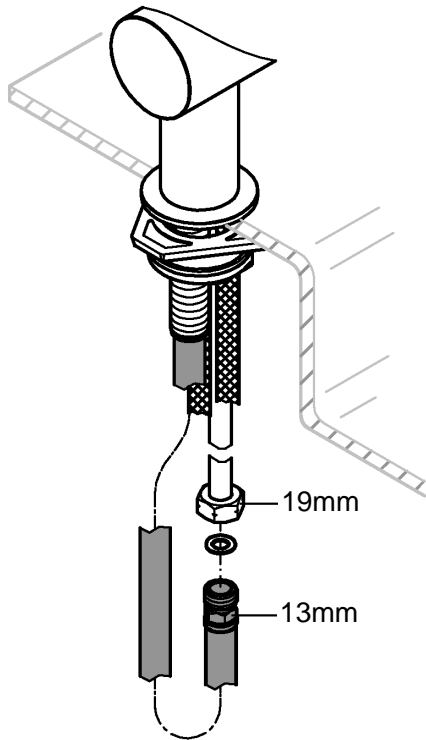


3

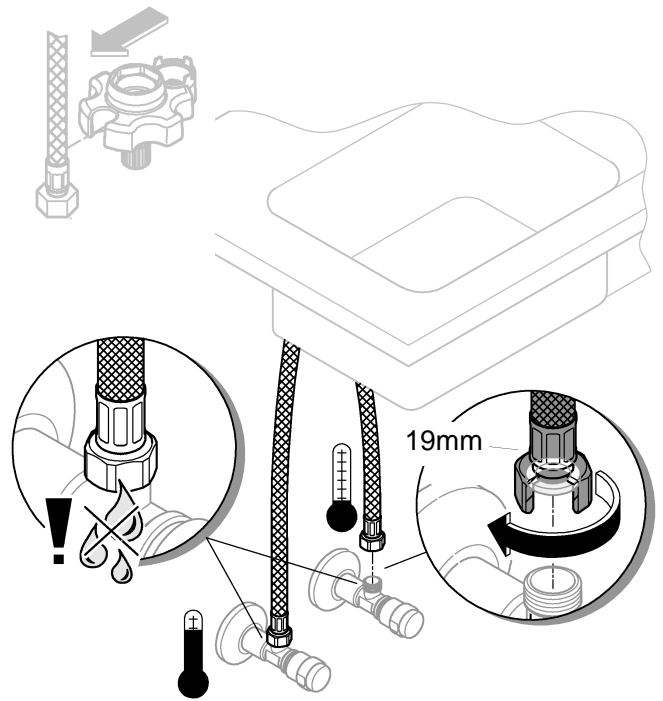




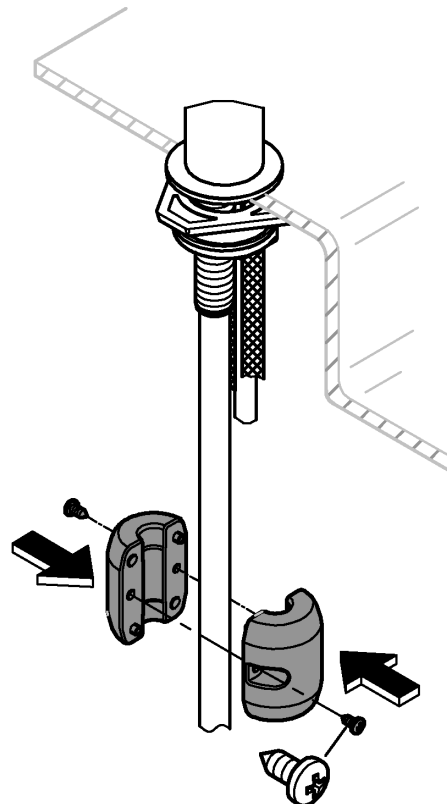
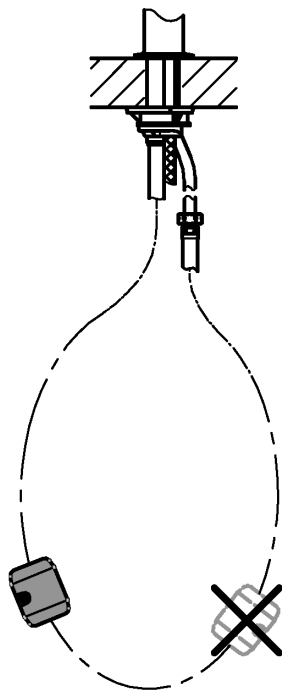
4

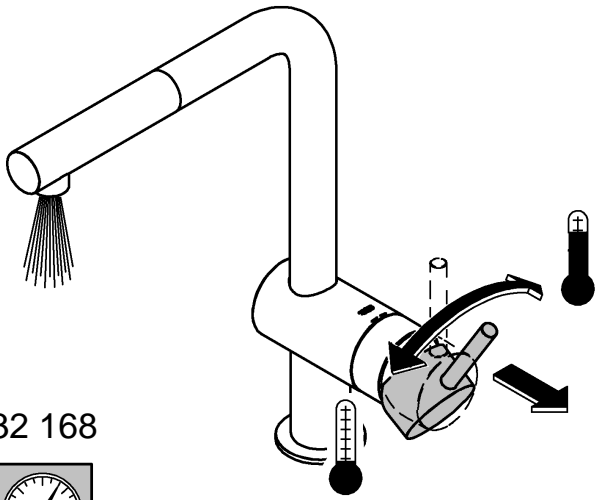
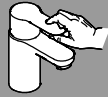


5

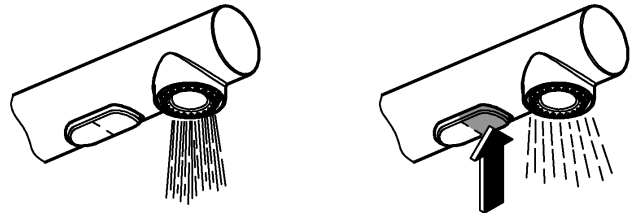


6

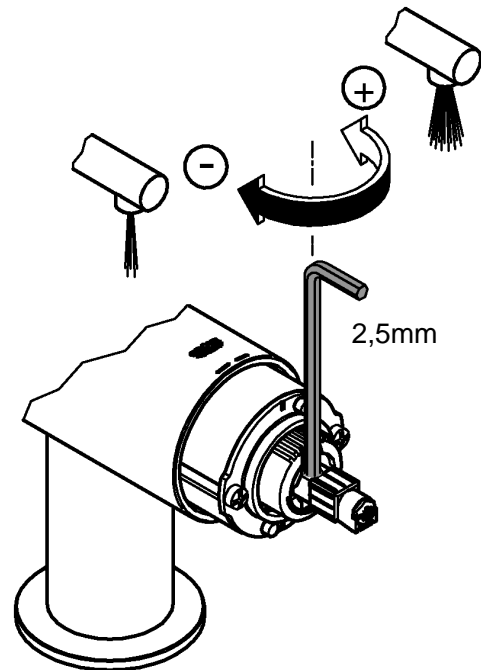
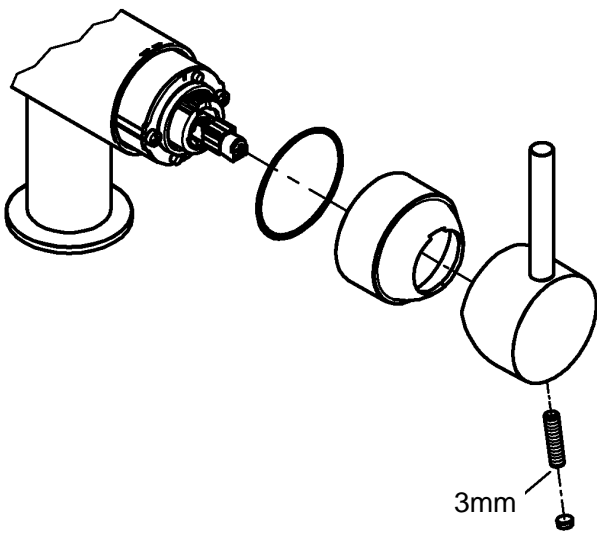
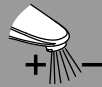




32 168

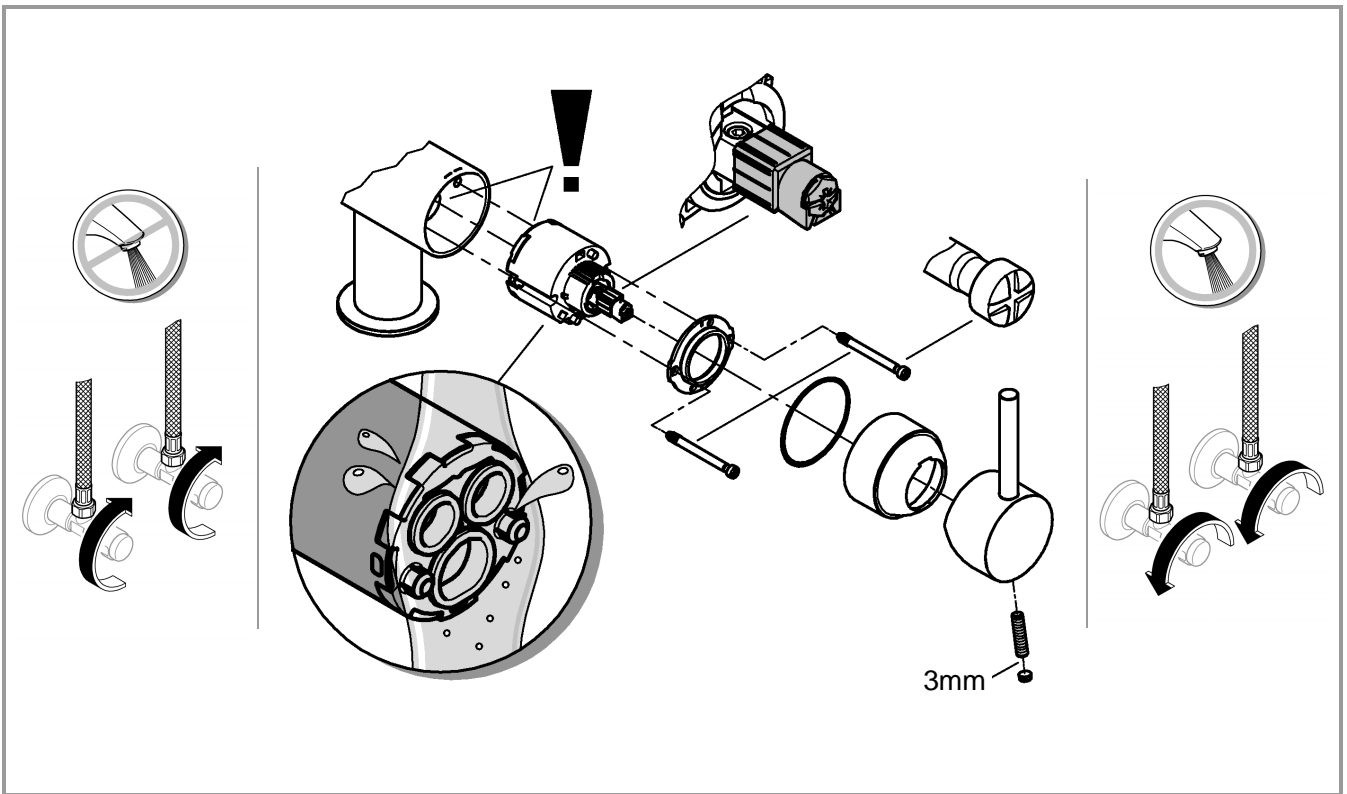


30 274

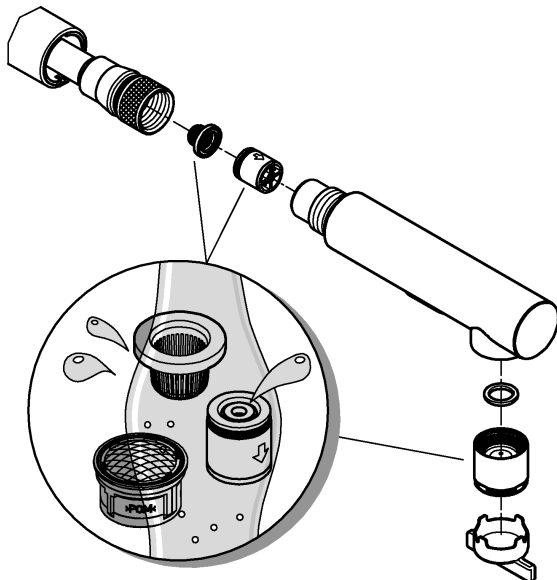




SERVICE



30 274



32 168

