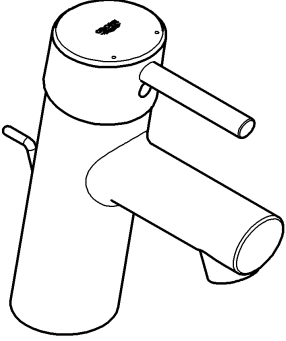
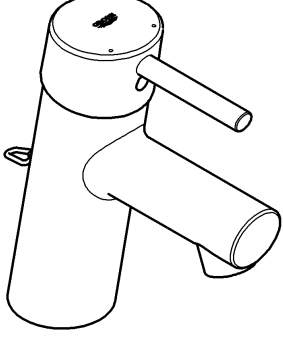
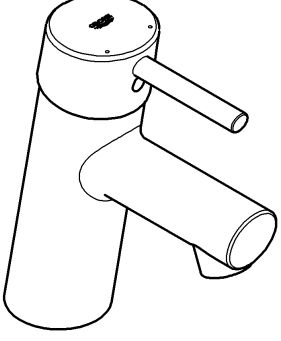
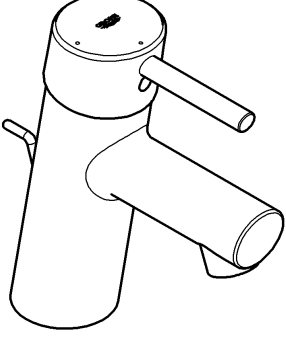
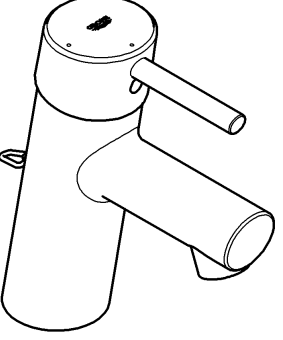
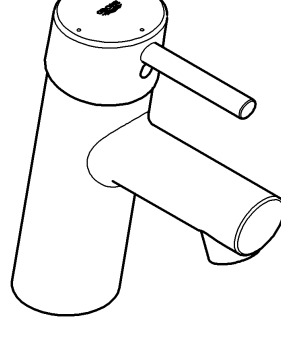
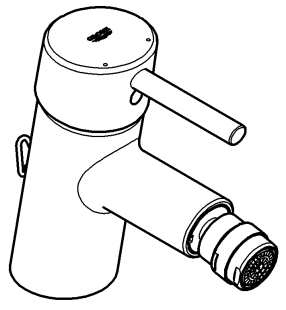
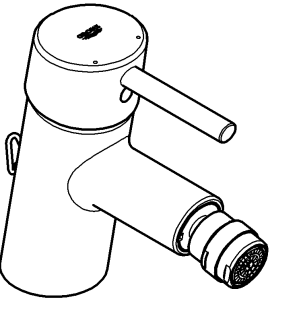
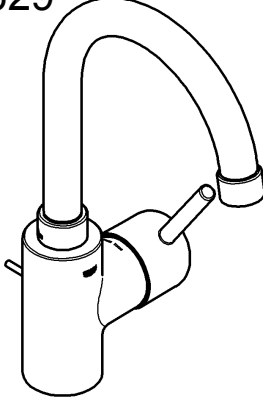


<p>32 204/23 450</p> 	<p>32 206</p> 	<p>32 240/23 451</p> 	<p>Concetto</p>
<p>23 380</p> 	<p>23 381</p> 	<p>23 385</p> 	
<p>32 208</p> 	<p>32 209</p> 	<p>32 629</p> 	

Concetto

(D)1 (I)3 (N)5 (GR)7 (TR)9 (BG)11 (RO)13
 (GB)1 (NL)3 (FIN)5 (CZ)7 (SK)9 (EST)11 (CN)13
 (F)2 (S)4 (PL)6 (H)8 (SLO)10 (LV)12 (UA)14
 (E)2 (DK)4 (UAE)6 (P)8 (HR)10 (LT)12 (RUS)14

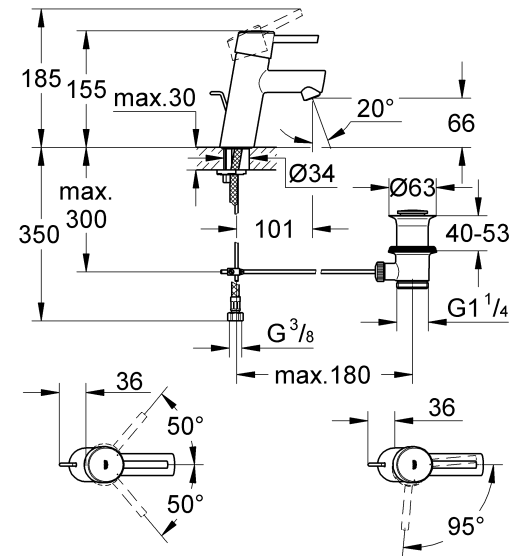
Design + Engineering GROHE Germany

99.214.331ÄM 229897/01.14

GROHE
ENJOY WATER®

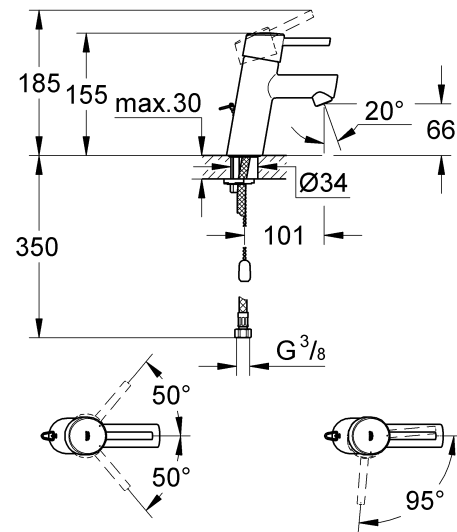
32 204

23 380



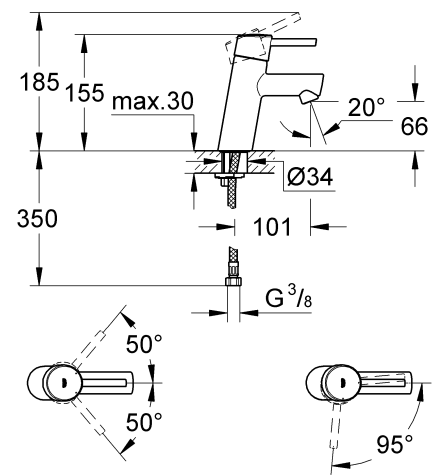
32 206

23 381

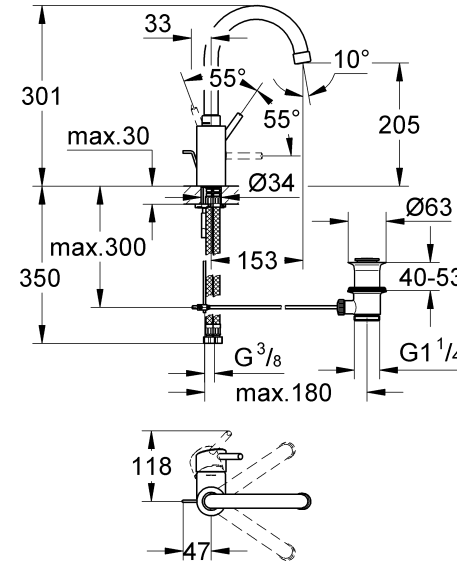


32 240

23 385

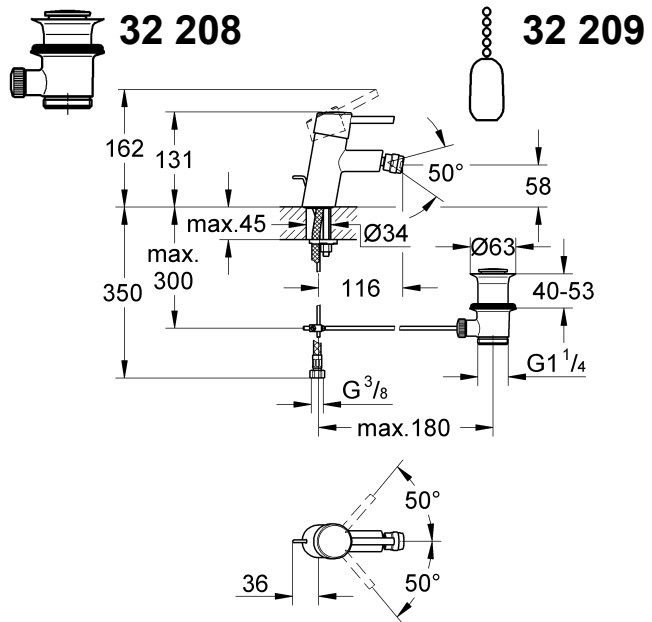


32 629



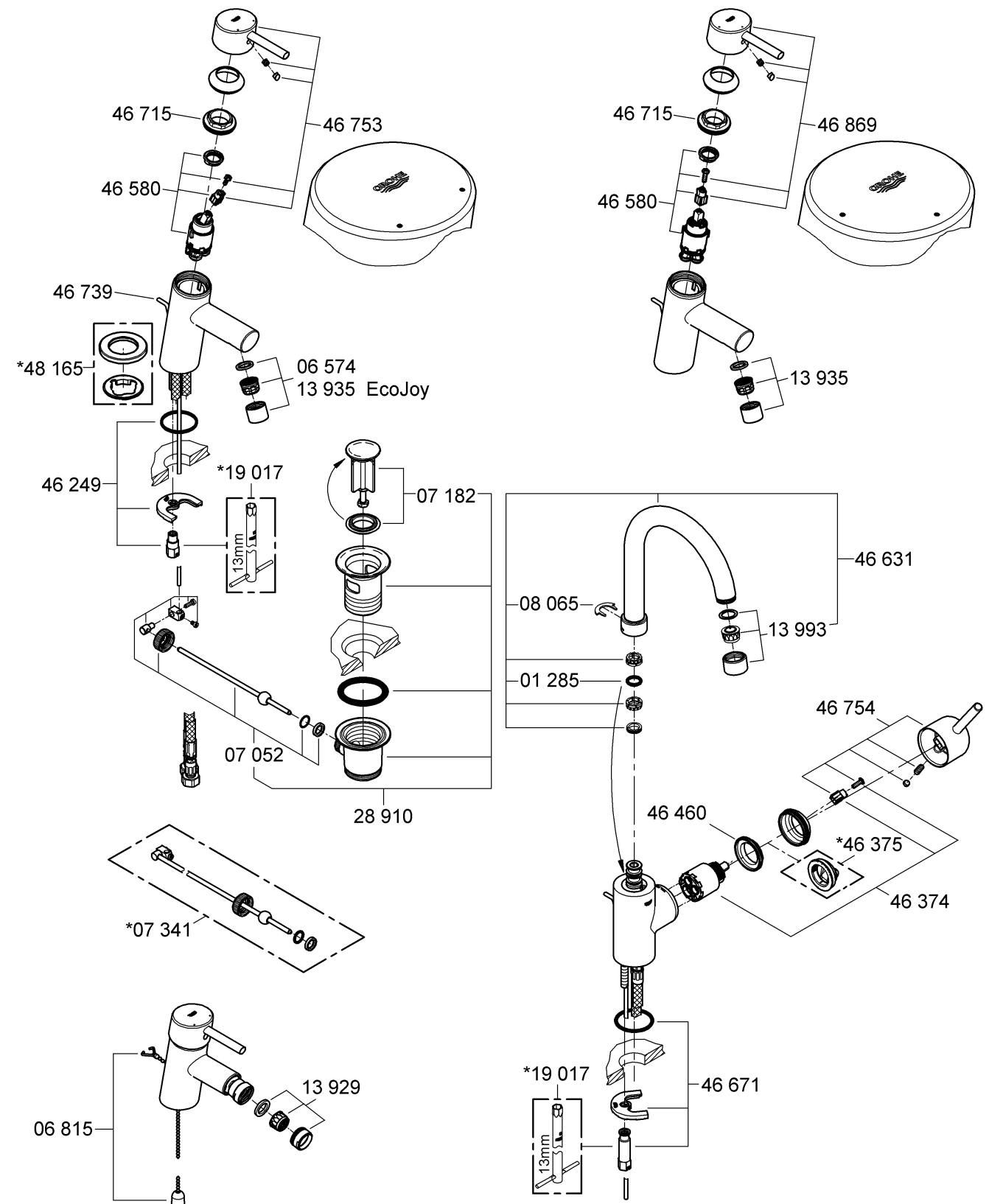
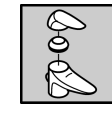
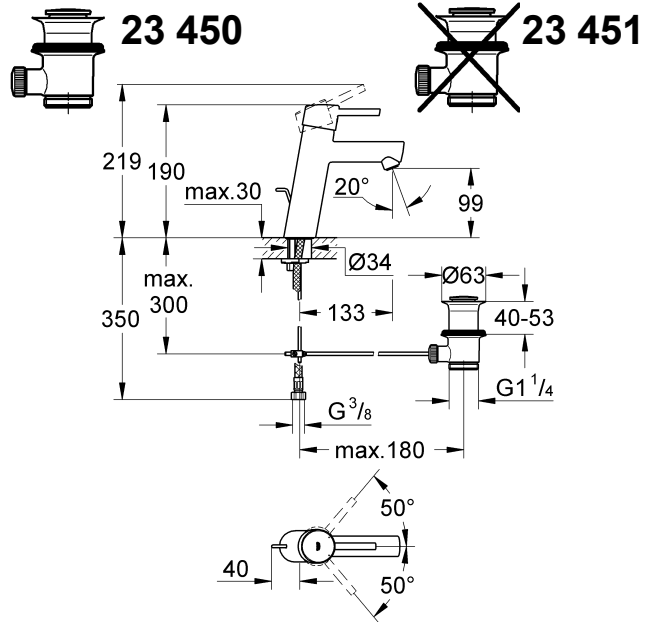
32 208

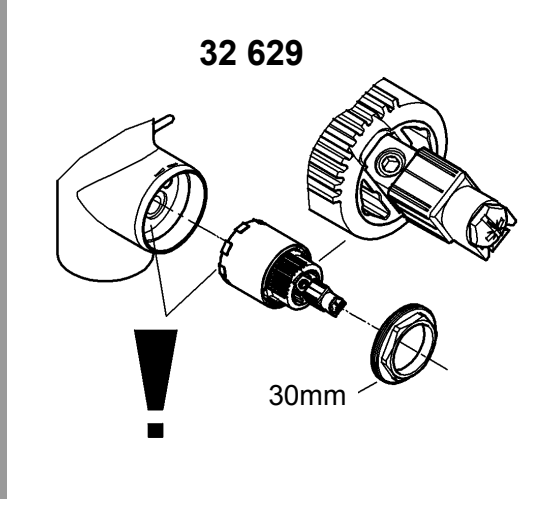
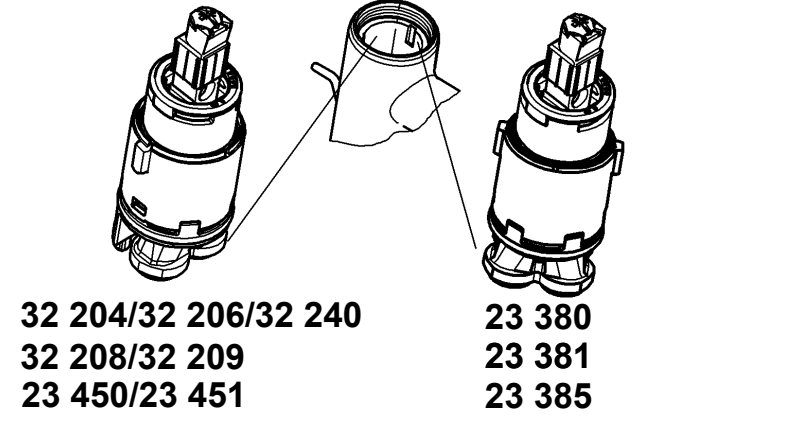
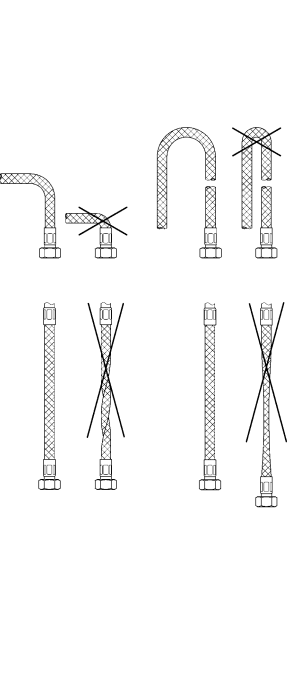
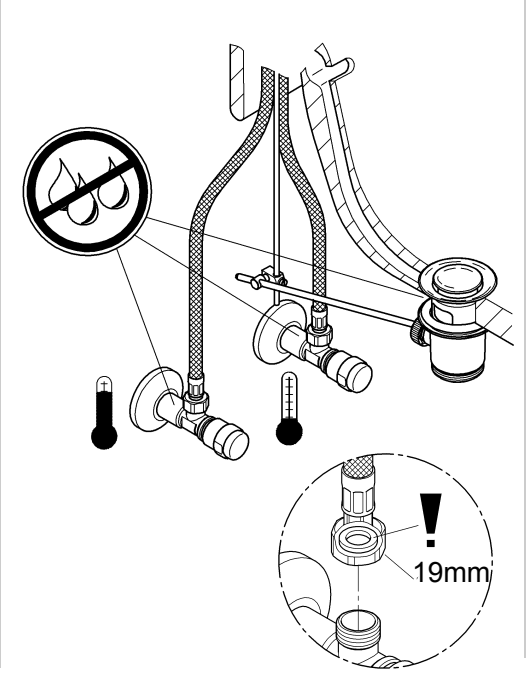
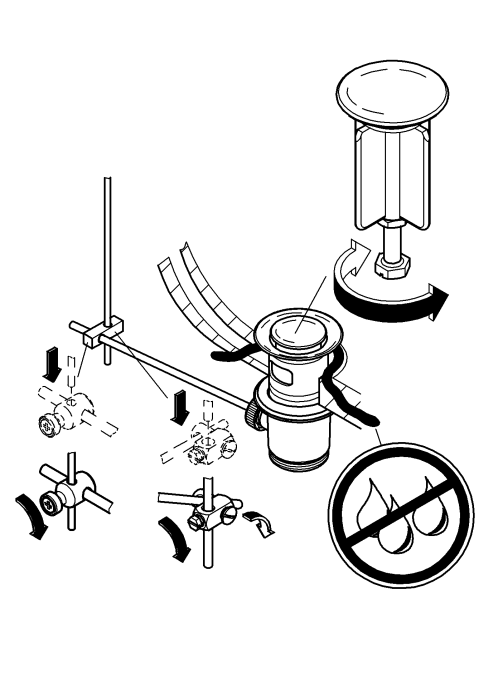
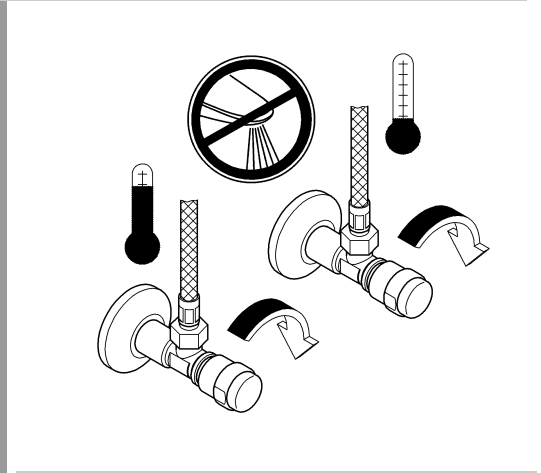
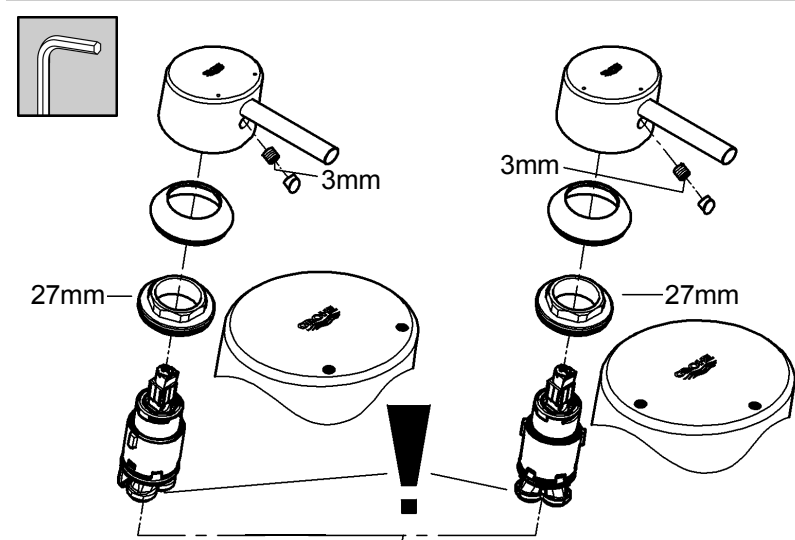
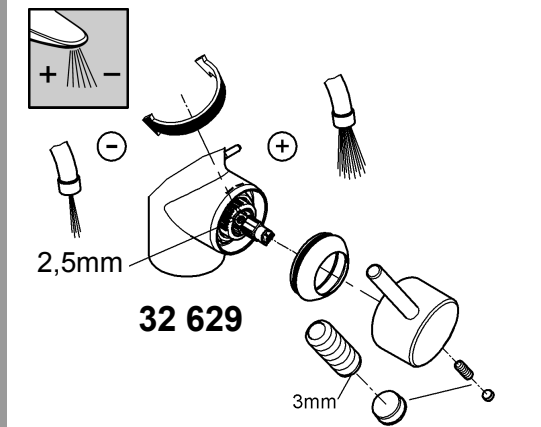
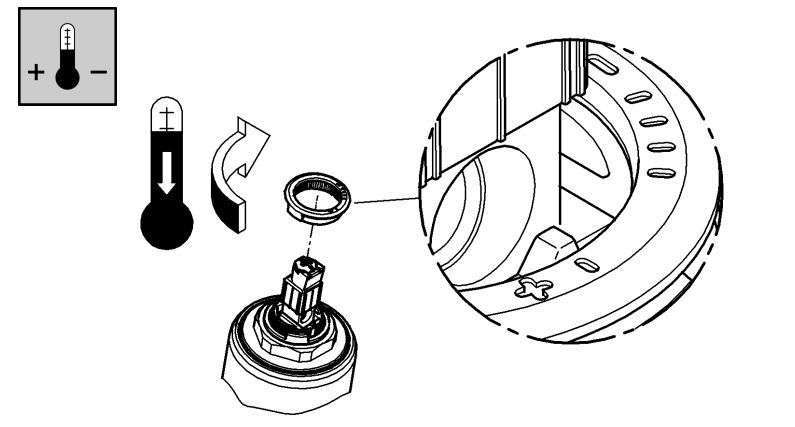
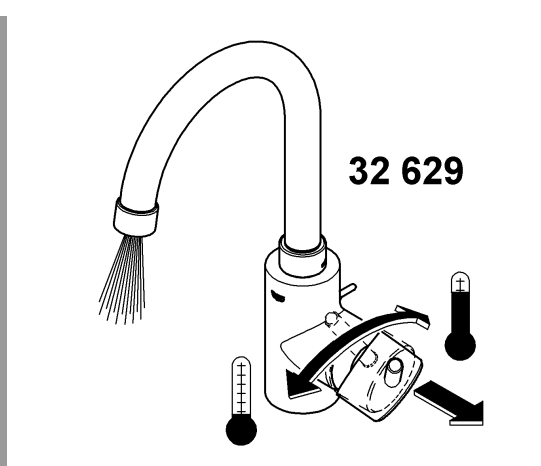
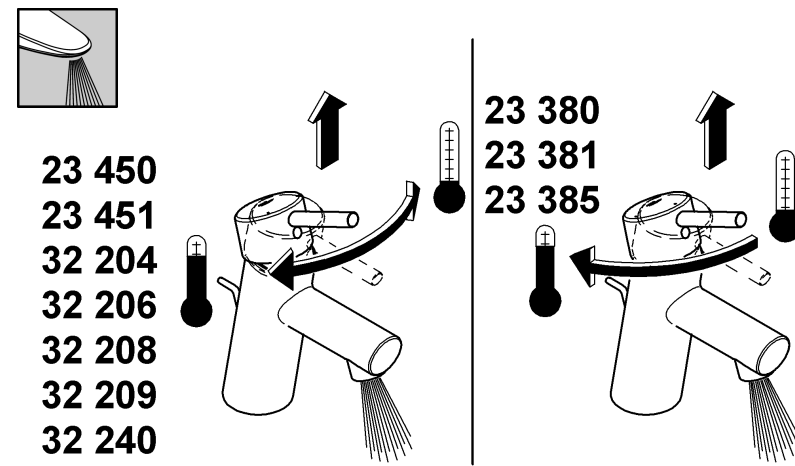
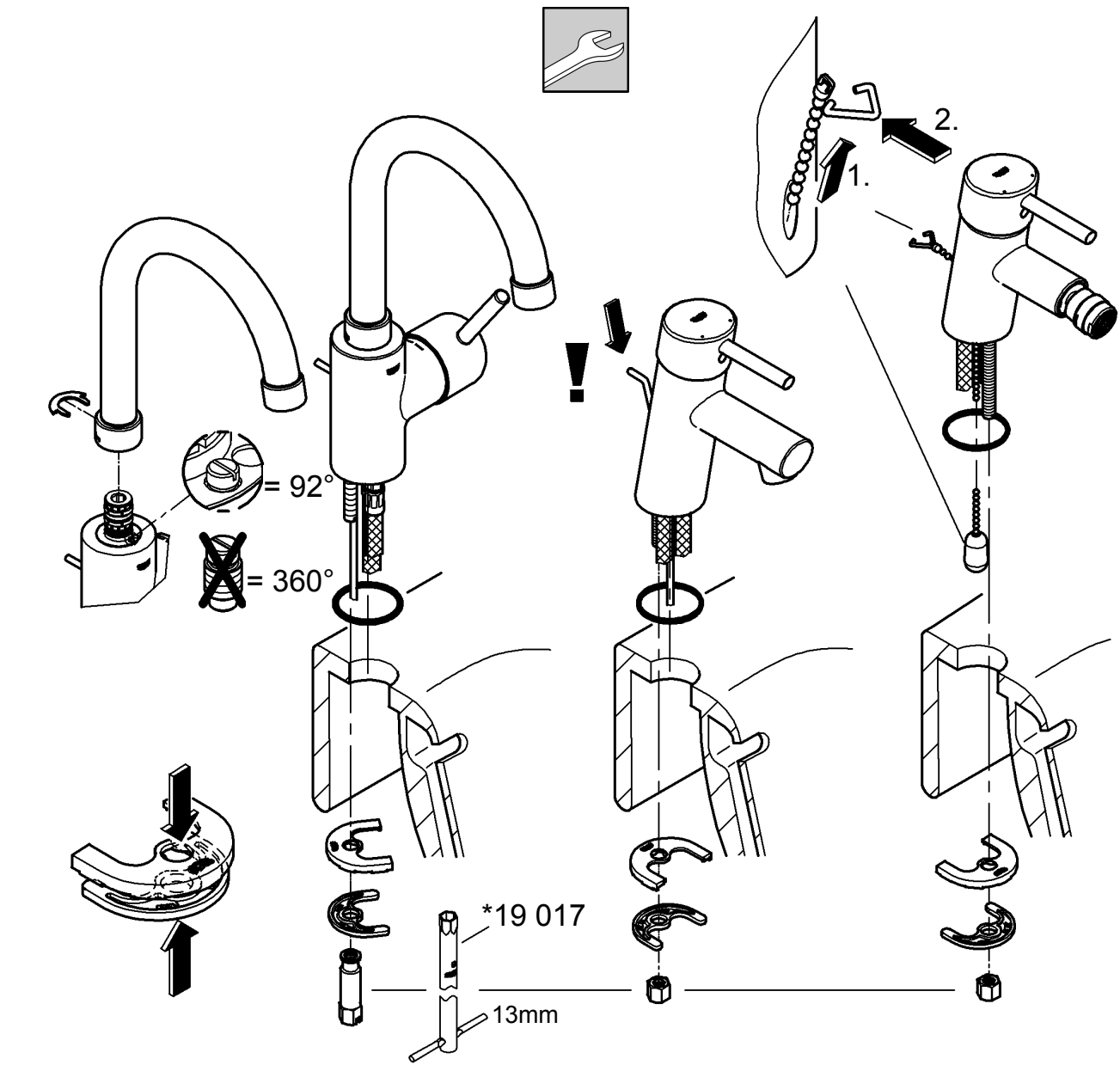
32 209



23 450

~~23 451~~







**Diese Technische Produktinformation ist ausschließlich für den Installateur oder eingewiesene Fachkräfte!
Bitte an den Benutzer weitergeben!**

Anwendungsbereich:

Der Betrieb mit drucklosen Speichern (offenen Warmwasserbereitern) ist **nicht** möglich.

Technische Daten

Fließdruck:	min. 0,5 bar – empfohlen 1 – 5 bar	
Betriebsdruck:	max. 10 bar	
Prüfdruck:	16 bar	
Durchfluss bei 3 bar Fließdruck		
bei Waschtisch:	9 l/min EcoJoy: 5 l/min	32 629: 12 l/min
bei Bidet:	9 l/min	
Temperatur Warmwassereingang	max. 80 °C	
Empfohlen (Energieeinsparung):	60 °C	

Zur Einhaltung der Geräuschwerte nach DIN 4109 ist bei Ruhedrücken über 5 bar ein Druckminderer einzubauen.

Höhere Druckdifferenzen zwischen Kalt- und Warmwasseranschluss sind zu vermeiden!



Installation:

Rohrleitungssystem vor und nach der Installation gründlich spülen (DIN 1988/DIN EN 806 beachten)! Vormontierter Temperaturbegrenzer im Auslieferungszustand nicht aktiv.
32 629: Einbau eines Temperaturbegrenzers möglich (Best.-Nr. 46 375).



Funktion:

Anschlüsse auf Dichtheit und Armatur auf Funktion prüfen.



Mengenbegrenzung:

In Verbindung mit hydraulischen Durchlauferhitzern ist eine Durchflussmengenbegrenzung nicht zu empfehlen.



Wartung:

Alle Teile prüfen, reinigen, evtl. austauschen.
Bei Wartungsarbeiten Wasserzufuhr absperrern!



Beim Einbau der Kartusche auf richtigen Sitz der Dichtungen achten.

Verschraubung einschrauben und fest anziehen.



Ersatzteile: siehe Explosionsdarstellung (* = Sonderzubehör)

Pflege: siehe Pflegeanleitung



**This technical product information is exclusively for the installer or trained specialists.
Please pass these instructions on to the user.**

Application:

Operation with unpressurized storage heaters is **not** possible.

Specifications

Flow pressure:	min. 0.5 bar – recommended 1 – 5 bar	
Operating pressure:	max. 10 bar	
Test pressure:	16 bar	
Flow rate at 3 bar flow pressure:		
for wash basin:	9 l/min EcoJoy: 5 l/min	32 629: 12 l/min
for bidet mixer:	9 l/min	
Hot water inlet temperature	max. 80 °C	
Recommended (energy saving):	60 °C	

If static pressure exceeds 5 bar, a pressure-reducing valve must be fitted.

Avoid major pressure differences between hot and cold water supply.



Installation:

Flush piping system prior and after installation of fitting thoroughly (Consider EN 806)! The preassembled temperature limiter is not active in delivery condition.
Fitting a temperature limiter is possible (Prod. no.: 46 375).



Function:

Check connections for leaks and check function of fitting.



Flow rate limitation:

The use of flow rate limiters in combination with hydraulic instantaneous heaters is not recommended.



Maintenance:

Inspect and clean all components and replace if necessary.

Shut off water supply for maintenance work.



When installing the cartridge, ensure that the seals are correctly seated.

Screw in and tighten screwing.



Replacement parts: see exploded drawing (* = special accessories)

Care: see Care Instructions



**La documentation technique/produit est exclusivement destinée aux plombiers et aux personnels qualifiés.
Penser à la remettre à l'utilisateur.**

Domaine d'application:

Un fonctionnement avec des accumulateurs sans pression (chauffe-eau à écoulement libre) n'est **pas possible!**

Caractéristiques techniques

Pression dynamique:	minimale 0,5 bar – recommandée 1 à 5 bars
Pression de service:	10 bars maxi.
Pression d'épreuve:	16 bars
Débit à une pression dynamique de 3 bars:	
lavabo: 9 l/min EcoJoy: 5 l/min	32 629: 12 l/min
bidet:	9 l/min
Température de l'eau chaude	80 °C maxi.
Recommandée (économie d'énergie):	60 °C

Installer un réducteur de pression en cas de pressions statiques supérieures à 5 bars.

Eviter les différences importantes de pression entre les raccords d'eau chaude et d'eau froide!



Installation

Bien rincer les canalisations avant et après l'installation (respecter la norme EN 806)! Le limiteur de température prémonté n'est pas actif à la livraison.

32 629: Possibilité de montage d'un limiteur de température (réf. 46 375).



Fonctionnement

Contrôler l'étanchéité des raccords et contrôler le fonctionnement de la robinetterie.



Limiteur de débit

La limitation du débit est déconseillée avec des chauffe-eau instantanés à commande hydraulique.



Maintenance

Contrôler et nettoyer toutes les pièces, les remplacer le cas échéant.

Fermer les arrivées d'eau en cas de maintenance.



Contrôler le siège des joints lors du montage de la cartouche.

Insérer la bague filetée et serrer jusqu'au blocage.



Pièces de rechange: cf. vue explosée (* = accessoires spéciaux).

Entretien: cf. les instructions d'entretien



**¡Esta información técnica de productos está destinada exclusivamente para el instalador o para especialistas instruidos!
¡Por favor, entréguesela al usuario!**

Campo de aplicación

No es posible el funcionamiento con acumuladores sin presión (calentadores de agua sin presión).

Datos técnicos

Presión de trabajo:	mín. 0,5 bares – recomendada 1 – 5 bares
Presión de utilización:	máx. 10 bares
Presión de verificación:	16 bares
Caudal para una presión de trabajo de 3 bares:	
batería de lavabo: 9 l/min EcoJoy: 5 l/min	32 629: 12 l/min
batería de bidé:	9 l/min
Temperatura de la entrada del agua caliente	máx. 80 °C
Recomendada (ahorro de energía):	60 °C

Si la presión en reposo es superior a 5 bares, hay que instalar un reductor de presión.

¡Deberán evitarse diferencias de presión importantes entre las acometidas del agua fría y del agua caliente!



Instalación:

¡Purgar a fondo el sistema de tuberías antes y después de la instalación (tener en cuenta EN 806)! El limitador de temperatura premontado no está activado en el momento del suministro.

32 629: Es posible el montaje de un limitador de temperatura (Núm. de pedido 46 375).



Funcionamiento:

Comprobar la estanqueidad de las conexiones y el funcionamiento de la grifería.



Limitación del caudal:

Se recomienda no utilizar el limitador de caudal en combinación con calentadores instantáneos con control hidráulico.



Mantenimiento:

Verificar todas las piezas, limpiarlas y cambiarlas en caso de necesidad.

¡Cerrar la alimentación de agua al realizar trabajos de mantenimiento!



Al montar el cartucho tener en cuenta el correcto asiento de las juntas. Enroscar la unión atornillada y apretar fuertemente.



Recambios: véase la vista de despiece (* = Accesorio especial)

Cuidados: véanse las instrucciones de conservación



Queste informazioni tecniche sul prodotto sono ad uso esclusivo dell'installatore e di personale qualificato!
Si prega di consegnarle all'utente!

Gamma di applicazioni:

Non è possibile il funzionamento con accumulatori di acqua calda a bassa pressione (accumulatori di acqua calda a circuito aperto).

Dati tecnici

Pressione idraulica	min. 0,5 bar – consigliata 1 – 5 bar
Pressione di esercizio	max. 10 bar
Pressione di prova	16 bar
Portata alla pressione di 3 bar:	
con rubinetto lavabo: 9 l/min EcoJoy: 5 l/min 32 629 : 12 l/min	
con miscelatore bidet:	9 l/min
Temperatura ingresso acqua calda:	max. 80 °C
Consigliata (risparmio energetico):	60 °C

Per pressioni statiche superiori a 5 bar si raccomanda l'installazione di un riduttore di pressione.

Evitare grandi differenze di pressione fra i raccordi d'acqua fredda e d'acqua calda!



Installazione:

Prima e dopo l'installazione pulire a fondo il sistema di tubazioni (osservare la norma EN 806)!
Il limitatore di temperatura premontato non è attivo in condizioni di fornitura.
32 629: E' possibile montare un apposito limitatore di temperatura (n. di codice 46 375).



Funzionamento:

Controllare la tenuta dei raccordi e il funzionamento del rubinetto.



Limitatore di portata:

L'uso di un limitatore di portata non è raccomandabile negli scaldabagni istantanei idraulici.



Manutenzione:

Controllare, pulire ed eventualmente sostituire tutti i pezzi.

Chiudere l'entrata dell'acqua durante lavori di manutenzione!



Durante il montaggio della cartuccia controllare che le guarnizioni siano perfettamente in sede.

Avvitare il raccordo a vite e serrarlo bene.



Pezzi di ricambio: vedi immagini esplose (* = accessori speciali).

Manutenzione ordinaria: vedi istruzioni per manutenzione ordinaria



Deze technische productgegevens zijn uitsluitend bedoeld voor de installateur of gekwalificeerde monteurs!
Overhandig deze aan de gebruiker!

Toepassingsgebied:

Het werken met lagedrukboilers (open warmwatertoestellen) is **niet** mogelijk!

Technische gegevens

Stromingsdruk:	min. 0,5 bar – aanbevolen 1 – 5 bar
Werkdruk:	max. 10 bar
Testdruk:	16 bar
Capaciteit bij 3 bar stromingsdruk:	
bij wastafelmengkraan: 9 l/min EcoJoy: 5 l/min 32 629 : 12 l/min	
bij bidetmengkraan:	9 l/min
Temperatuur warmwateringang	max. 80 °C
Aanbevolen (energiebesparing):	60 °C

Bij statische drukken boven 5 bar dient een drukreducerend ventiel te worden ingebouwd.

Voorkom hoge drukverschillen tussen de koud- en warmwateraansluiting!



Installeren:

Leidingen vóór en na het installeren grondig spoelen (EN 806 in acht nemen)!
Vooraf gemonteerde temperatuurbegrenzer in uitlevertoestand niet actief.
32 629: Inbouwen van een temperatuurbegrenzer mogelijk (best.nr.: 46 375).



Werking:

Controleer of de aansluitingen niet lekken en of de kraan werkt.



Volumebegrenzer:

In combinatie met c.v.-ketels met warmwatervoorziening en geisers is een doorstroombepijking aan de warmwaterkant niet aan te raden, i.v.m. de tapdrempel van de geiser/combiketel.



Onderhoud:

Controleer alle onderdelen, reinig en vervang deze indien nodig.

Sluit bij onderhoudswerkzaamheden de watertoevoer af!



Controleer bij het inbouwen van de kardoos of de afdichtingen goed zitten.

Breng de schroefring aan en draai deze stevig vast.



Reserveonderdelen: zie stuklijst (* = speciaal toebehoren)

Reiniging: zie reinigingsaanwijzing



**Denna tekniska produktinformation är uteslutande avsedd för installatören eller anvisade fackmän!
Var vänlig lämna vidare till användaren!**

Användningsområde:

Drift med lågtrycksbehållare (öppna varmvattenberedare) är **inte** möjlig!

Tekniska data

Flödestryck:	0,5 bar – rekommenderat 1 – 5 bar
Driftstryck:	max. 10 bar
Provtryck:	16 bar
Kapacitet vid 3 bar flödestryck:	
vid tvättställsblandare:	9 l/min EcoJoy: 5 l/min
	32 629: 12 l/min
vid bidé blandare:	9 l/min
Temperatur varmvatteningång	max. 80 °C
Rekommenderat (energibesparing):	60 °C

En reduceringsventil ska installeras om vilotrycket överstiger 5 bar.

Större tryckdifferenser mellan kallvatten- och varmvattenanslutningen måste undvikas!



Installation:

Spola rörledningssystemet noggrant före och efter installationen (observera EN 806)!

Den förmonterade temperaturbegränsaren är inte aktiverad vid leverans.

32 629: Installation av en temperaturbegränsare är möjlig (best nr. 46 375).



Funktion:

Kontrollera att alla anslutningar är täta och fungerar felfritt.



Volymbegränsning:

Flödebegränsningen bör inte användas i kombination med hydrauliska genomströmningsberedare.



Underhåll:

Kontrollera och rengör alla delarna, byt vid behov.

Spärra vattentillförseln vid underhållsarbeten!



Kontrollera att tätningarna sitter rätt vid montering av patronen.

Skruva fast skruvförbandet och dra åt hårt.



Reservdelar: se sprängskiss

(* = specialtillbehör).

Skötsel: se Skötselanvisning



**Denne Tekniske Produktinformation er kun til vvs-installatøren og erfarne fagfolk!
Giv den venligst videre til brugeren!**

Anvendelsesområde:

Anvendelse i forbindelse med trykløse beholdere (åbne vandvarmere) er **ikke** mulig!

Tekniske data

Tilgangstryk	min. 0,5 bar – anbefalet 1 – 5 bar
Driftstryk	maks. 10 bar
Prøvetryk	16 bar
Gennemstrømning ved 3 bar tilgangstryk:	
håndvaskbatteri:	9 l/min EcoJoy: 5 l/min
	32 629: 12 l/min.
bidetbatteri:	9 l/min.
Temperatur ved varmtvandsindgangen	maks. 80 °C
Anbefalet (energibesparelse)	60 °C

Ved hvilettryk over 5 bar skal der monteres en reduktionsventil.

Større trykforskelle mellem koldt- og varmtvandstilslutningen bør undgås!



Installation:

Skyl rørledningssystemet grundigt før og efter installationen (Vær opmærksom på EN 806)!

Formonteret temperaturbegrænsning er ikke aktiveret ved leveringen.

32 629: Der kan monteres en temperaturbegrænser (bestillingsnr. 46 375).



Funktion:

Kontrollér, at tilslutningerne er tætte, og at armaturet fungerer.



Mængdebegrænsning:

I forbindelse med hydrauliske gennemstrømningsvandvarmere kan brug af gennemstrømningsbegrænsning ikke anbefales.



Vedligeholdelse:

Kontrollér alle dele, rens dem, skift dem evt. ud.

I forbindelse med vedligeholdelsesarbejde skal der lukkes for vandet!



Vær ved montering af patronen opmærksom på, at pakningerne monteres korrekt.

Skru forskruningen i, og spænd den.



Reserve dele: se den sprængte tegning

(* = specialtillbehør)

Pleje: se plejeanvisningen.



Denne tekniske produktinformasjonen er utelukkende laget for installatører og annet faglært personell! Vennligst gi denne produktinformasjonen videre til brukeren!

Bruksområde:

Bruk med lavtrykksmagasiner (åpne varmtvannsberedere) er ikke mulig.

Tekniske data

Dynamisk trykk:	min. 0,5 bar – anbefalt 1 – 5 bar
Driftstrykk:	maks. 10 bar
Kontrolltrykk:	16 bar
Gjennomstrømning ved 3 bar dynamisk trykk:	
servantbatteri: 9 l/min EcoJoy: 5 l/min	32 629: 12 l/min
bidetbatteri:	9 l/min
Temperatur varmtvannsinngang	maks. 80 °C
Anbefalt (energisparing):	60 °C

Ved statisk trykk over 5 bar monteres en trykkreduksjonsventil.

Unngå store trykkdifferanser mellom kaldt- og varmtvannstilkoblingen!



Installering:

Spyl rørdningsystemet grundig før og etter installeringen (Følg EN 806)!

Formontert temperaturbegrenser er ikke aktiv i leveringstilstand.

32 629: Det er mulig å montere temperaturbegrenser (best.nr. 46 375).



Funksjon:

Kontroller at tilkoblingene er tette og at armaturen fungerer som den skal.



Mengdebegrensning:

Bruk av strømningsbegrenser anbefales ikke i forbindelse med hydrauliske varmtvannsberedere.



Vedlikehold:

Kontroller alle delene, rengjør og skift eventuelt ut.

Steng vanntilførselen ved vedlikeholdsarbeider!

Kontroller at tetningene sitter riktig når patronen monteres.

Skru på skruforbindelsen og stram.



Reservedeler:

se sprengskisse (* = ekstra tilbehør)

Pleie: se pleiveiledningen



Tämä tekninen tuotetiedote on tarkoitettu yksinomaan asentajille tai koulutuksen saaneille ammattimiehille! Anna se edelleen laitteen käyttäjälle!

Käyttöalue:

Käyttö paineettomien säiliöiden (avoimien lämminvesiboilerien) kanssa ei ole mahdollista.

Tekniset tiedot

Virtauspaine:	min. 0,5 bar – suositus 1 – 5 bar
Käyttöpaine:	maks. 10 bar
Tarkastuspaine:	16 bar
Läpivirtaus, kun virtauspaine on 3 baria:	
pesuallashana: 9 l/min EcoJoy: 5 l/min	32 629: 12 l/min
Bidéhana:	9 l/min
Lämpötila lämpimän veden tulossa	maks. 80 °C
Suositus (energian säästämiseksi):	60 °C

Asenna paineenalennusventtiili lepopaineiden ylittäessä 5 baria.

Suurempia paine-eroja kylmä- ja lämminvesiliitännän välillä on vältettävä!



Asennus:

Huuhtele putkistot huolellisesti ennen ja jälkeen asennuksen (EN 806 huomioon otettava)!

Esiaseennettu lämpötilanrajoitin ei ole aktivoitu toimitustilassa.

32 629: Hanaan voidaan asentaa lämpötilan rajoitin (tilausnumero 46 375).



Toiminta:

Tarkasta liitäntöjen tiivys ja hanan toiminta.



Virtausmäärän rajoitin:

Emme suosittele käyttämään läpivirtauksen rajoitinta hydraulisen läpivirtauskuumentimen yhteydessä.



Huolto:

Tarkasta ja puhdista kaikki osat, vaihda tarvittaessa uusiin.

Sulje veden tulo, kun teet huoltotöitä!



Kun asennat säätöosan, huolehdi siitä, että tiivisteet ovat kunnolla paikoillaan.

Ruuvaa ja kiristä ruuviliitos paikalleen.



Varaosat: ks. räjäytyskuva (* = lisätarvike)

Hoito: ks. hoito-ohjeet



Informacja techniczna o produkcie przeznaczona jest wyłącznie dla instalatorów lub osób z przygotowaniem fachowym! Informację należy przekazać użytkownikowi!

Zakres stosowania

Użytkowanie z beczciśnieniowymi podgrzewaczami wody (pracującymi w systemie otwartym) **nie** jest możliwe.

Dane techniczne

Ciśnienie przepływu:	min. 0,5 bar – zalecane 1 – 5 bar
Ciśnienie robocze:	maks. 10 bar
Ciśnienie kontrolne:	16 bar
Przepływ przy ciśnieniu przepływu wynoszącym 3 bar:	
dla bateria umywalkowa:	9 l/min EcoJoy: 5 l/min
	32 629: 12 l/min
dla bateria bidetowa:	9 l/min
Temperatura na doprowadzeniu gorącej wody	maks. 80 °C
Zalecana (energooszczędna):	60 °C

Jeżeli ciśnienie statyczne przekracza 5 bar, należy wmontować reduktor ciśnienia.

Należy unikać większych różnic ciśnienia między wodą zimną a ciepłą!



Instalacja:

Przed instalacją i po niej dokładnie przepłukać przewody rurowe (przestrzegać EN 806)! Zamontowany ogranicznik temperatury jest wyłączony w momencie dostawy. **32 629:** Możliwe jest zamontowanie ogranicznika temperatury (nr zam.: 46 375).



Działanie:

Sprawdzić szczelność połączeń i działanie armatury.



Ogranicznik przepływu wody:

Wykorzystanie funkcji ogranicznika przepływu wody w połączeniu z włączanymi ciśnieniowo przepływowymi podgrzewaczami wody nie jest zalecane.



Konserwacja:

Sprawdzić wszystkie części, oczyścić i ewent. wymienić.

Podczas prac konserwacyjnych zamknąć dopływ wody!



Podczas montażu głowicy zwrócić uwagę na prawidłowe osadzenie uszczelek.

Należy złączyć gwintową i dokręcić.



Części zamienne: zob. rysunek poglądowy (* = akcesoria)

Pielęgnacja: zob. Instrukcja pielęgnacji



التركيب:

يتم شطف نظام شبكة المواسير جيداً قبل التركيب وبعده (يرجى مراعاة EN 806)!

الوظيفة:

يتم فحص الوصلات من حيث إحكامها وعدم تسرب المياه منها وفحص الخلاط من حيث الوظيفة.

البيانات الفنية:

إن محدد درجة الحرارة مسبق التركيب غير فعال عند التوريد. **32 629:** يجوز تركيب محدد لدرجة الحرارة (رقم الطلبية: 46 375)

تحديد كمية تدفق المياه:

عند استخدام سخانات مياه لحظية هيدروليكية فإنه ينصح بعدم استخدام محدد كمية تدفق المياه.

الصيانة:

يتم فحص كافة الأجزاء وتنظيفها وعند اللزوم استبدالها. عند إجراء عمليات الصيانة يرجى إغلاق خط تغذية المياه! عند تركيب الخرطوشة يرجى مراعاة الوضع السليم للحلقات المانعة للتسرب. يتجمل ربط الحبال الكهربائية والتجديد والتشكيل. متجانساً.

قطع الغيار:

انظر الرسم الممدد (* = إضافات خاصة).

الخدمة والصيانة: انظر إرشادات الخدمة والصيانة

إن هذه المعلومات الفنية حول المنتج مخصصة فقط للمركبي أو العمال المتخصصين! يرجى تسليمها للمستخدم!

نطاق الإستخدام:

لا يمكن التشغيل مع سخانات التخزين عديمة الضغط (سخانات المياه ذات دائرة مفتوحة)!

البيانات الفنية:

ضغط الإنسياب: 0,5 بار على الأقل / الموصى به 1-5 بار
ضغط التشغيل: 10 بار كحد أقصى
ضغط الإختبار: 16 بار

معدل التدفق عند ضغط إنسياب قدره 3 بار:

عند حوض الغسيل: 9 لتر/دقيقة تقريباً
EcoJoy: 5 لتر/دقيقة تقريباً
32 629: 12 لتر/دقيقة تقريباً

عند خلاط البيديه:

9 لتر/دقيقة تقريباً
درجة الحرارة مدخل المياه الساخنة 80 °م كحد أقصى
الموصى بها (للاقتصاد في إستهلاك الطاقة): 60 °م

عندما يكون ضغط الإنسياب أعلى من 5 بار ينبغي تركيب مخفض للضغط في الشبكة لتطابق قيم الضوضاء.

ينبغي تحاشي تكوين فروق كبيرة في الضغط بين طرفي توصيل المياه الباردة والساخنة!



Αυτή η τεχνική πληροφορία προϊόντος προορίζεται αποκλειστικά για τον εγκαταστάτη ή για τους εξειδικευμένους τεχνίτες! Παρακαλούμε παραδώστε την και στο χρήστη!

Πεδίο εφαρμογής:

Η λειτουργία με συσσωρευτές χωρίς πίεση (ανοιχτοί θερμοσίφωνες) **δεν είναι δυνατή.**

Τεχνικά στοιχεία

Πίεση ροής:	ελάχιστη 0,5 – συνιστώμενη 1 – 5 bar
Πίεση λειτουργίας	μέγιστη 10 bar
Πίεση ελέγχου:	16 bar
Ροή με πίεση στα 3 bar:	
μίκτης νιπτήρα: 9 l/min EcoJoy: 5 l/min	32 629: 12 l/min
μίκτης μπιντέ:	9 l/min
Θερμοκρασία στην είσοδο ζεστού νερού	μέγ. 80 °C
Συνιστώμενη (εξοικονόμηση ενέργειας):	60 °C

Σε πιέσεις ηρεμίας μεγαλύτερες από 5 bar θα πρέπει να τοποθετηθεί μια συσκευή μείωσης της πίεσης.

Αποφύγετε μεγαλύτερες διαφορές πίεσης μεταξύ της σύνδεσης ζεστού και κρύου νερού!



Εγκατάσταση:

Ξεπλύνετε καλά το σύστημα σωληνώσεων πριν και μετά την εγκατάσταση (σύμφωνα με τις προδιαγραφές EN 806)!

Ο προσυναρμολογημένος περιοριστής θερμοκρασίας δεν είναι ενεργός στην κατάσταση παράδοσης. Δυνατότητα τοποθέτησης ενός περιοριστή θερμοκρασίας (αρ. παραγγελίας: 46 375).



Λειτουργία:

Ελέγξτε τη στεγανότητα των συνδέσεων και τη λειτουργία της βαλβίδας.



Αναστολέας ροής:

Δεν συνιστάται η σύνδεση του αναστολέα ροής σε συνδυασμό με υδραυλικούς ταχυθερμοσίφωνες.



Συντήρηση:

Ελέγξτε όλα τα εξαρτήματα, καθαρίστε τα και, αν χρειάζεται, αντικαταστήστε τα.

Κλείστε την παροχή του νερού για τις εργασίες συντήρησης!



Στην τοποθέτηση της φύσιγγας φροντίστε για την καλή θέση των μονώσεων.

Βιδώστε τον κοχλιωτό δακτύλιο και σφίξτε τον καλά.



Ανταλλακτικά: βλέπε αναλυτικό σχεδιάγραμμα (* = πρόσθετος εξοπλισμός)

Περιποίηση: βλέπε Οδηγίες περιποίησης



Tato technická informace o výrobku je určena pouze pro instalatéry nebo odborné kvalifikované pracovníky! Předajte prosím k dispozici uživatelii!

Οblast použití:

Προβος s beztlakovými zásobníky (otevřenými zařízeními na přípravu teplé vody) **není možný.**

Τεχνικές údaje

Προσυνωμολογημένος περιοριστής θερμοκρασίας	min. 0,5 baru – doporučeno 1 – 5 barů
Προσυνωμολογημένος περιοριστής θερμοκρασίας	max. 10 barů
Προσυνωμολογημένος περιοριστής θερμοκρασίας	16 barů
Ροή με πίεση στα 3 bary:	
umyvadlová baterie: 9 l/min EcoJoy: 5 l/min	32 629: 12 l/min
bidetová baterie:	9 l/min
Τεπλοτα na vstupu teplé vody	max. 80 °C
Δοποροϋέχeno (úspora energie):	60 °C

Πρi statických tlacích vyšších než 5 barů se musí namontovat redukční ventil.

Je nutné zabránit vyšším tlakovým rozdílům mezi připojením studené a teplé vody!



Instalace:

Potrubní systém před a po instalaci důkladně propláchněte (dodržíte normu EN 806)!

Předmontovaný omezovač teploty není při dodání z výroby aktivní.

32 629: Možnost namontování omezovače teploty (obj.-č. 46 375).



Funkce:

Zkontrolujte těsnost spojů a funkci armatury.



Ομεzení průtokového množství:

Ομεζοναέε πρúτοκοπέοηο μνοζστví se nedoporučuje použít ve spojení s hydraulickými průtokovými ohříváči.



Údržba:

Všechny díly zkontrolujte, vyčistěte a podle potřeby vyměňte.

Před zahájením údržby uzavřete přívod vody!



Πρi montáži kartuše dbejte na správné nasazení těsnění.

Šroubení zašroubovat a pevně utáhnout.



Νάηραδνί díly: viz vyobrazení dílů v rozloženém stavu (* = zvláštní příslušenství)

Οζετφρoνί: viz návod k údržbě



Ezt a műszaki termék-információt kizárólag a szerelők, vagy pedig felkészült szakemberek számára állították össze. Kérjük adják tovább a felhasználónak!

Felhasználási terület:

Nyomás nélküli melegvíztárolókkal (nyílt üzemű vízmelegítővel) **nem** működtethető.

Műszaki adatok

Áramlási nyomás:	min 0,5 bar – javasolt 1 – 5 bar
Üzemi nyomás:	max. 10 bar
Vizsgálati nyomás:	16 bar
Átfolyás 3 bar áramlási nyomásnál:	
mosdócsaptelep:	9 l/perc EcoJoy: 5 l/perc 32 629: 12 l/perc
bidécsaptelep:	9 l/perc
Víz hőmérséklet a melegvíz befolyó nyílásnál	max. 80 °C
Javasolt (energia megtakarítás):	60 °C

5 bar feletti nyugalmi nyomás esetén nyomáscsökkentő szükséges.

Kerülje a hideg- és melegvíz-csatlakozások közötti nagyobb nyomáskülönbséget!



Felszerelés:

A csővezeték a szerelés előtt és után is alaposan öblítse át (ügyeljen az EN 806 szabványra)! Az előszerelt hőmérséklet-korlátozó a kiszállításkori állapotban nem aktív.

32 629: Lehetőség van hőmérséklet korlátozó beszerelésére (megr.-sz. 46 375).



Működés:

Ellenőrizze a csatlakoztatók tömítettségét, és a csaptelep működését.



Mennyiségkorlátozás:

Hidraulikusan vezérelt átfolyó-rendszerű vízmelegítővel nem javasoljuk a mennyiségkorlátozó használatát.



Karbantartás:

Az összes alkatrészt ellenőrizni, tisztítani, és esetl. cserélni kell.

A karbantartási munkák során zárja le a víz hozzávezetést!



A patron beszerelése során figyeljen a tömítések helyes illeszkedésére.

Csavarozza fel a csavarzatot és húzza meg.



Pótalkatrészek: lásd a robbantott ábrát (* = speciális tartozékok)

Ápolás: lásd az Ápolási útmutatót



Estas Informações Técnicas sobre o produto destinam-se exclusivamente aos instaladores ou pessoal especializado instruído para o efeito! Por favor, entregue-as ao utilizador!

Campo de aplicação:

Não é possível o funcionamento com reservatórios sem pressão (esquentadores abertos).

Dados Técnicos

Pressão de caudal:	mín. 0,5 bar – recomendada 1 – 5 bar
Pressão de serviço:	máx. 10 bar
Pressão de teste:	16 bar
Débito a 3 bar de pressão de caudal:	
na misturadora de lav. :	9 l/min EcoJoy: 5 l/min
	32 629: 12 l/min
na misturadora de bidé:	9 l/min
Temperatura na entrada de água quente	máx. 80 °C
Recomendada (para poupança de energia):	60 °C

Em pressões estáticas superiores a 5 bar dever-se-á montar um redutor de pressão.

Evitar diferenças de pressão superiores entre a ligação da água fria e a ligação da água quente!



Instalação:

Antes e depois da instalação, enxaguar bem as tubagens (respeitar a norma EN 806)! O limitador de temperatura pré-montado não vem activado de origem.

É possível montar um limitador da temperatura (nº de enc.: 46 375).



Função:

Verificar a estanqueidade das ligações e testar o funcionamento da misturadora.



Limitação do caudal:

Não é aconselhável limitar o caudal caso sejam usados esquentadores hidráulicos.



Manutenção:

Verificar, limpar e, se necessário, substituir todas as peças.

Para efectuar trabalhos de manutenção, fechar o abastecimento de água!



Ao montar o cartucho, certifique-se de que as juntas de vedação ficam devidamente assentes.

Enroscar e apertar bem a rosca.



Peças sobresselentes: ver vista explodida (* = acessórios especiais)

Conservação: ver as instruções de conservação



**Bu teknik ürün bilgisi sadece montajcı veya eğitimli uzmanlara yöneliktir!
Lütfen kullanıcıya teslim ediniz!**

Kullanım sahası:

Basıncısız kaplarla (açık sıcak su hazırlayıcı) çalıştırmak mümkün **değildir**.

Teknik Veriler

Akım basıncı:	en az 0,5 bar – tavsiye edilen 1 – 5 bar
İşletme basıncı:	maks. 10 bar
Kontrol basıncı:	16 bar
3 bar akış basıncında akım:	
lavabo bataryası: 9 l/dak EcoJoy: 5 l/dak	32 629: 12 l/dak
bide bataryası:	yakl. 9 l/dak
Su giriş ısısı	maks. 80 °C
Tavsiye edilen (enerji tasarrufu):	60 °C

Akış basıncın 5 barın üzerinde olması durumunda, bir basınç düşürücü takılmalıdır.

Soğuk ve sıcak su bağlantıları arasında yüksek basınç farklılıklarından kaçınınız!



Montaj:

Boru sistemini kurulumdan önce ve sonra su ile temizleyin (EN 806'ya dikkat edin)!
Önceden monteli ısı sınırlayıcısının fonksiyonu seviyat sırasında aktif değildir.
32 629: Bir ısı sınırlayıcısının montajı mümkündür (Sip.-No. 46 375).



Fonksiyon:

Bağlantıların sızıntı durumunu ve armatürün çalışıp çalışmadığını kontrol edin.



Akım sınırlayıcı:

Hidrolik kumandalı ısıtıcıların kullanılması durumunda, akış miktar sınırlayıcı tavsiye edilmez.



Bakım:

Tüm parçaları kontrol edin, temizleyin, gerekirse değiştirin.

Bakım çalışmalarında su girişini kapatın!



Kartuşun montajında contaların düzgün yerleşmesine dikkat edin.

Cıvataları dönüşümlü olarak eşit şekilde sıkınız.



Yedek parçalar: bkz. patlama görünümü (* = özel aksesuar)

Bakım: bkz. bakım talimatı



**Táto technická informácia o výrobku je určená len pre inštalátorov alebo zaškolených odborných pracovníkov!
Dajte prosím k dispozícii užívateľovi!**

Oblast' použitia:

Prevádzka s beztlakovými zásobníkmi (otvorenými ohrievačmi vody) **nie je možná**.

Technické údaje

Hydraulický tlak:	min. 0,5 baru – doporučený 1 – 5 barov
Prevádzkový tlak:	max. 10 barov
Skúšobný tlak:	16 barov
Prietok pri hydraulickom tlaku 3 bary:	
umývadlová batéria: 9 l/min EcoJoy: 5 l/min	32 629: 12 l/min
Bidetová batéria:	9 l/min
Teplota na vstupe teplej vody	max. 80 °C
Odporúčaná (úspora energie):	60 °C

Pri statických tlakoch vyšších než 5 barov sa musí namontovať redukčný ventil.

Je potrebné zabrániť vyšším tlakovým rozdielom medzi prípojkou studenej a teplej vody!



Inštalácia:

Potrubný systém pred a po inštalácii dôkladne prepláchnite (dodržiňte normu EN 806)!
Predmontovaný obmedzovač teploty nie je pri dodaní z výroby aktívny.
32 629: Možnosť namontovania obmedzovača teploty (obj.-č. 46 375).



Funkcia:

Skontrolujte tesnosť spojov a funkciu armatúry.



Obmedzovač prietokového množstva:

Obmedzovač prietokového množstva sa nedoporučuje použiť v spojení s hydraulickými prietokovými ohrievačmi.



Údržba:

Všetky diely skontrolujte, vyčistite a podľa potreby vymeňte.

Pred zahájením údržby uzavrite prívod vody!



Pri montáži kartúše dbajte na správne nasadenie tesnení.

Skrutkové spojenie zaskrutkovať a pevne utiahnuť.



Náhradné diely: pozri vyobrazenie dielov v rozloženom stave (* = zvláštne príslušenstvo)

Ošetrovanie: pozri návod na údržbu



Tehnične informacije o izdelku so izključno namenjene instalaterjem ali ustreznemu strokovnemu osebju!
Prosimo, predajte navodilo uporabniku!

Področje uporabe

Uporaba z odprtimi zbiralniki (odprti grelniki vode) **ni** možna!

Tehnični podatki

Delovni tlak:	najmanj 0,5 bar – priporočljivo 1 – 5 bar
Obratovalni tlak	maks. 10 bar
Preskusni tlak:	16 bar
Pretok pri delovnem tlaku 3 bar:	
pri mešalna baterija za umivalnik:	9 l/min EcoJoy: 5 l/min
	32 629: 12 l/min
pri baterija za bide:	9 l/min
Temperatura vhoda tople vode	maks. 80 °C
Priporočljivo (prihranek energije):	60 °C

Kadar tlak v mirovanju presega 5 bar, je potrebno vgraditi reducirni ventil.

Preprečite večje razlike v tlaku med priključkom hladne in tople vode!



Vgradnja:

Temeljito očistite sistem cevi pred in po instalaciji (upoštevajte standard EN 806)!
Vnaprej nameščeni omejevalnik temperature ob dobavi ni vključen.
Možna je vgradnja omejitelca temperature (naroč.-št.: 46 375).



Funkcija:

Preverite priključke glede tesnosti in armaturo glede funkcije.



Omejilec količine

V povezavi s hidravličnimi pretočnimi grelniki se omejevanje količine pretoka ne priporoča.



Vzdrževanje

Preglejte vse dele, po potrebi očistite ali zamenjajte.

Pred pričetkom vzdrževalnih del zaprite dovod vode!



Pri vgradnji kartuše, bodite pozorni na pravilni naleg tesnila.

Spojko privijte in močno zategnite.



Nadomestni deli: Glej razstavljen prikaz (* = posebna oprema)

Nega: Glej navodilo za nego



Ove tehničke informacije o proizvodima namenjene su isključivo za instalatera ili ovlaštenog stručnjaka!
Dajte ih svakom novom korisniku!

Područje primjene:

Upotreba s bestlačnim spremnicima (otvorenim grijačima vode) **nije** moguća.

Tehnički podaci

Hidraulički tlak:	min. 0,5 bar – preporučeno 1 – 5 bar
Radni tlak:	maks. 10 bar
Ispitni tlak:	16 bar
Protok kod hidrauličnog tlaka od 3 bar:	
na baterija za umivaonik:	9 l/min EcoJoy: 5 l/min
	32 629: 12 l/min
na baterija za bide:	9 l/min
Temperatura na dovodu tople vode	maks. 80 °C
Preporučuje se (ušteda energije):	60 °C

Ako tlak mirovanja premašuje 5 bar, tada treba ugraditi reduktor tlaka.

Potrebno je izbjegavati veće razlike u tlakovima između priključaka za hladnu i toplu vodu!



Ugradnja:

Sustav cijevi prije i nakon instalacije temeljito isprati (uzeti u obzir EN 806)!
Predmontiran graničnik temperature u stanju prilikom isporuke nije aktivan.
32 629: Moguća je ugradnja graničnika temperature (kataloški broj 46 375).



Funkcija:

Priključke ispitajte na nepropusnost te provjerite ispravno funkcioniranje armature.



Graničnik količine:

Ograničavanje protoka ne preporučuje se ako se radi o hidrauličkim protočnim grijačima vode.



Održavanje:

Pregledajte sve dijelove, očistite ih i po potrebi zamijenite.

Kod radova održavanja zatvorite dovod vode!



Kod ugradnje kartuše potrebno je pripaziti na ispravno dosjedanje brtvila.

Vijčani spoj uvrnuti i čvrsto privući.



Rezervni dijelovi: pogledajte povećani prikaz (* = dodatna oprema)

Njega: pogledajte upute za njegu



Техническите данни за продукта са предназначени само за монтажора или за съответно информираните специалисти! Предайте на потребителите на арматурата!

Област на приложение:

Експлоатация с безнапорни резервоари (отворени водонагреватели) **не е възможна.**

Технически данни

Налягане на водната струя:	мин. 0,5 бара – препоръчва се 1 – 5 бара
Работно налягане:	макс. 10 бара
Изпитвателно налягане:	16 бара
Разход при 3 бара налягане на потока:	
при батерия за умивалник:	9 л/мин EcoJoy: 5 л/мин
	32 629: 12 л/мин
при батерия за биде:	9 л/мин
Температура на топлата вода при входа:	макс. 80 °C
Препоръчва се (Икономия на енергия):	60 °C

При постоянно налягане над 5 бара трябва да се вгради редуктор на налягането.

Да се избягват големи разлики в налягането между водопроводите за студената и топлата вода!



Монтаж:

Водопроводната система преди и след монтаж да се промие основно (придържайте се към EN 806)! Предварително монтираният ограничител на температурата не е активиран при доставката. **32 629:** Възможен е допълнителен монтаж на ограничител на температурата (Кат.-№ 46 375).



Функциониране:

Проверете връзките за теч и функционирането на арматурата.



Ограничаване на потока на водата:

Не се препоръчва ограничаването на потока на водата в съчетание с проточни водонагреватели.



Техническо обслужване:

Проверете всички части, почистете ги, ако е необходимо, ги подменете.

При работи по поддръжка на арматурата водата трябва да е спряна!



При монтаж на картуша внимавайте уплътнителите да прилегнат правилно.

Завинтете съединителя и го затегнете.



Резервни части: виж скицата с отделните части, посочваща последователността на монтажа (* = специални части)

Поддръжка: виж инструкциите за поддръжка



Käesolev tehniline tooteinformatsioon on suunatud eranditult paigaldajale või pädevale spetsialistile. Palume edastada see kasutajale!

Kasutusala:

Ei ole võimalik kasutada koos survevaba boileriga (lahtise veekuumutiga)!

Tehnilised andmed

Veesurve:	minimaalselt 0,5 baari, soovitavalt 1 – 5 baari
Surve töörežiimis:	maksimaalselt 10 baari
Testimissurve:	16 baari
Läbivool 3-baarise veesurve korral:	
valamusegisti:	9 l/min EcoJoy: 5 l/min
	32 629: 12 l/min
bideesegisti:	9 l/min
Siseneva kuuma vee temperatuur:	maksimaalselt 80 °C
Soovituslik temperatuur energiasäästuks:	60 °C

Kui segisti staatiline surve on üle 5 baari, tuleb paigaldada survealandaja.

Vältige suuri surveerinevusi külma- ja kuumaveetorust siseneva vee vahel!



Paigaldamine:

Loputage torudesüsteemi põhjalikult enne ja pärast paigaldamist (vastavalt EN 806)! Eelmonteeritud temperatuuripiiraja ei ole tarneolekus aktiivne.

32 629: Võimalik on paigaldada temperatuuri piiraja (tellimisnr.: 46 375).



Funktsioon:

Veenduge, et ühenduskohad ei leki ja segisti töötab.



Vee vooluhulga piiraja:

Survestatud läbivoolu boileri puhul ei ole soovitav vooluhulga piirajat kasutada.



Tehniline hooldus:

Kõik osad tuleb kontrollida, puhastada ja vajadusel asendada.

Hooldustööde ajaks palume sulgeda vee juurdevoolu!



Keraamilise sisu paigaldamisel jälgige tihendite õiget asendit.

Keerake sisse ja kruvige kinni kruvi.



Tagavaraosad: vt plahvatusolukorra kirjeldust (* = lisatarvikud)

Hooldamine: vt hooldusjuhiseid.



Šī tehniskā informācija par produktu ir paredzēta tikai uzstādītājam vai profesionāliem speciālistiem!
Lūdzam nodot izmantotājam!

Lietošanas joma:

Izmantošana ar zema spiediena ūdens uzkrājējiem (atklātajiem karstā ūdens sildītājiem) nav iespējama.

Tehniskie dati

Hidrauliskais spiediens: vismaz 0,5 bāri / ieteicams no 1 līdz 5 bāriem

Darba spiediens: maksimāli 10 bāri

Kontrolspiediens: 16 bāri

Caurtece pie 3 bāru plūsmas spiediena:

izlietnes krāns: 9 l/min EcoJoy: 5 l/min **32 629: 12 l/min**

bide krāns: 9 l/min

Iepilūstošā siltā ūdens temperatūra: maksimāli 80 °C

Ieteicamā temperatūra (enerģijas taupīšanai): 60 °C

Ja spiediens miera stāvoklī lielāks par 5 bāriem, iemontējiet reduktoru.

Jāizvairās no lielas spiediena starpības siltā un aukstā ūdens pieslēgumos!



Uzstādīšana:

Rūpīgi izskalojiet cauruļvadu sistēmu pirms un pēc instalācijas (ievērojiet EN 806)!

Iepriekš uzmontētais temperatūras ierobežotājs piegādes stāvoklī nav aktīvs.

32 629: Var iebūvēt temperatūras ierobežotāju (pasūtījuma Nr. 46 375).



Funkcija:

Pārbaudiet pieslēgumu blīvumu un armatūras funkcionēšanu.



Patēriņa ierobežošana:

Ja tiek izmantots caurteces ūdens sildītājs, nav ieteicams ierobežot caurteces daudzumu.



Tehniskā apkope:

Visas daļas jāpārbauda, jāiztīra, nepieciešamības gadījumā jānomaina.

Veicot tehnisko apkopi, noslēdziet ūdens padevi!

Iebūvējot patronu, ievērojiet pareizu blīvējumu stāvokli.

Leskrūvēt saskrūvi un stingri pievilkt.



Rezerves daļas: skatieties eksplozijas attēlojumu (* = speciālie piederumi).

Apkope: skatieties kopšanas pamācību.



Šī tehniskā informācija par produktu ir paredzēta tikai uzstādītājam vai profesionāliem speciālistiem!
Lūdzam nodot izmantotājam!

Naudojuma joma:

Izmantošana ar zema spiediena ūdens uzkrājējiem (atklātajiem karstā ūdens sildītājiem) nav iespējama.

Tehniskie dati

Hidrauliskais spiediens: vismaz 0,5 bāri / ieteicams no 1 līdz 5 bāriem

Darbinis slēgis: maksimāli 10 bāri

Bandomasis slēgis: 16 bāri

Caurtece pie 3 bāru plūsmas spiediena:

izlietnes krāns: 9 l/min EcoJoy: 5 l/min **32 629: 12 l/min**

bide krāns: 9 l/min

Iepilūstošā karstā ūdens temperatūra: maksimāli 80 °C

Ieteicamā temperatūra (taupant enerģiju): 60 °C

Ja statinis slēgis didāks nekā 5 bāri, ir jāizmanto reduktors.

Neļaujiet siltam ūdenim un aukstam ūdenim pieslēgties vienam otram!



Izstrādājums:

Vamzdiņus rūpīgi izskalojiet pirms un pēc montāžas (ievērojiet EN 806)!

Izstrādājums tiek piegādāts sumontētos temperatūras ierobežotājos.

32 629: Galma iemontējamais temperatūras ierobežotājs (užsākuma Nr.: 46 375).



Veikums:

Pārbaudiet, vai savienojumi ir cieši un vai nav noplūdes.



Vandens prātības ierobežojums:

Nepieciešams izmantot ūdens prātības ierobežotāju, ja ūdens prātības ierobežotājs ir savienots ar hidraulisku tekamā ūdens sildītāju.



Tehniskā apkope:

Pārbaudiet un notīriet detales. Ja nepieciešams, nomainiet tās.

Atlikdami tehniskā apkopi, noslēdziet ūdens padevi!

Montējot ierobežotāju, ievērojiet pareizo blīvējumu stāvokli.

Iebūvējot ierobežotāju, ievērojiet pareizo blīvējumu stāvokli.



Reserves daļas: skatieties eksplozijas attēlojumu (* = speciālie piederumi).

Apkope: skatieties kopšanas pamācību.



Aceste informații tehnice despre produs sunt destinate exclusiv pentru instalator sau personalul de specialitate instruit! Vă rugăm să le transmiteți utilizatorului!

Domeniu de utilizare

Utilizarea în rețea cu cazane nepresurizate (cazane deschise) nu este posibilă.

Specificații tehnice

Presiune de curgere: min. 0,5 bar – recomandat 1 – 5 bar
 Presiune de lucru: max. 10 bar
 Presiunea de încercare: 16 bar
 Debitul la presiunea de curgere de 3 bar:
 baterie pentru lavoar: 9 l/min EcoJoy: 5 l/min

32 629: 12 l/min

baterie stativa pentru bideu: 9 l/min
 Temperatură la intrare apă caldă max. 80 °C
 Recomandat (pentru economisire de energie): 60 °C

La presiuni de repaus de peste 5 bar se va monta un reductor de presiune.

Se vor evita diferențe de presiune mari între racordurile de apă caldă și rece!



Instalare:

Spălați temeinic sistemul de conducte înainte și după instalare (Se va respecta norma EN 806)!

Limitatorul de temperatură montat pe produs nu este activ în starea de livrare a produsului.

32 629: Este posibilă montarea unui limitator de temperatură (număr catalog 46 375).



Funcționare:

Se verifică etanșeitatea racordurilor și funcționarea bateriei.



Limitatorul de debit:

Nu se recomandă utilizarea limitatorului de debit la încălzitoarele hidraulice instantanee.



Întreținere:

Toate piesele se verifică, se curăță, eventual se înlocuiesc.

În timpul lucrărilor de întreținere se va închide alimentarea cu apă!



La montarea cartușului, se va verifica poziția corectă a garniturilor.

Se înșurubează șuruburile și se strâng bine.



Piese de schimb: a se vedea reprezentarea desfășurată (* = accesorii speciale).

Îngrijire: a se vedea instrucțiunile de îngrijire



本产品技术信息专为安装人员或经过培训的专业人员提供。请向用户提供这些说明。

应用:

不允许与非增压式蓄热热水器一起操作。

规格

水流压力: 最小 0.5 公斤—推荐使用 1 - 5 公斤
 工作压力: 最大 10 公斤
 测试压力: 16 公斤

水流压力为 3 公斤时的流量

浴缸出水嘴: 9 升/分钟 EcoJoy: 5 升/分钟

32 629: 12 升/分钟

淋浴花洒: 9 升/分钟

热水入水口温度 最高 80 °C

推荐 (节能): 60 °C

如果静压超过 5 公斤, 必须加装减压阀。

避免冷热水间产生大的压差。



安装:

安装前后务必彻底冲洗所有管件 (考虑到 EN 806)。产品交付时, 预装的温度控制器没有启动。

32 629: 可以加装温度限制器 (产品号 46 375)。



功能:

检查连接是否有渗漏现象, 并检查龙头的功能。



流量限制:

建议不要将水流限制器与液控式即热热水器一起使用。



维护:

检查和清洁所有部件, 根据需要更换部件。维护时应关闭进水管。



安装阀芯时, 确保正确放置密封圈。

装入并拧紧螺钉。



备件: 参见分解图

(* = 特殊零件)

保养: 参见“保养指南”



Ця технічна інформація про продукт призначена виключно для слюсаря-сантехніка чи спеціалістів, які пройшли відповідний інструктаж!
Передайте її користувачу!

Сфера застосування:

Експлуатацію з безнапірними накопичувачами (відкритими водонагрівачами) **не** передбачено.

Технічні характеристики

Гідравлічний тиск: мінім. 0,5 бар / рекомендовано 1–5 бар
Робочий тиск: макс. 10 бар
Випробний тиск: 16 бар
Пропускна здатність при гідравлічному тиску 3 бар
раковина:прибл. 9 л/хв. ЕсоJoy: макс.5 л/хв.

32 629: 12 л/хв.

біде: прибл. 9 л/хв.
Температура гарячої води на вході макс. 80 °С
Рекомендовано (економне споживання енергії): 60 °С

Якщо статичний тиск перевищує 5 бар, необхідно вмонтувати редуктор тиску.

Тиск у трубах для гарячої та холодної води повинен бути приблизно однаковим!



Встановлення:

Перед установкою і після нього необхідно ретельно промити систему трубопроводів (дотримуватися EN 806)!
Пристрій постачається з деактивованим обмежувачем температури.
32 629: Можливе монтування обмежувача температури (артикул №: 46 375).



Функціонування:

Перевірити щільність стиків і функціонування арматури.



Регулювання витрати води:

Не рекомендовано регулювання витрати води в системі з гідравлічними проточними водонагрівачами.



Технічне обслуговування:

Перевірити, очистити чи, якщо необхідно, замінити всі деталі.

Під час проведення технічного обслуговування перекрити воду!



Монтуючи картридж, необхідно стежити за розташуванням ущільнювачів у правильному положенні.

Вставити гвинтові кріплення та закрутити їх до повної фіксації.



Запчастини: див. зображення приладу в розібраному стані (* = спеціальне приладдя)
Обслуговування: див. інструкцію з обслуговування



Данная техническая документация по изделию предназначена только для слесаря-сантехника или специалистов, прошедших инструктаж!
Ее следует передать пользователю!

Область применения:

Эксплуатация с безнапорными накопителями (открытые водонагреватели) **не** предусмотрена.

Технические данные

Давление воды: миним. 0,5 бар – рекомендуется 1 – 5 бар
Рабочее давление: макс. 10 бар
Испытательное давление: 16 бар
Расход при давлении воды 3 бар:
для смеситель умывальника: 9 л/мин ЕсоJoy: 5 л/мин

32 629: 12 л/мин

для смеситель для биде: 9 л/мин
Температура горячей воды на входе макс. 80 °С
Рекомендовано (экономия энергии): 60 °С

При давлении в водопроводе более 5 бар рекомендуется установить редуктор давления.

Необходимо избегать больших перепадов давлений в подсоединениях холодной и горячей воды!



Установка:

Перед установкой и после установки тщательно промыть систему трубопроводов (соблюдать EN 806)!
Предварительно смонтированный ограничитель температуры в поставляемом состоянии не активирован.
32 629: Возможна установка ограничителя температуры (артикул № 46 375).



Проверка работы:

Проверить соединения на герметичность и проверить работу смесителя.



Регулирование расхода:

Регулятор расхода не рекомендуется использовать в системе с гидравлическими проточными водонагревателями.



Техническое обслуживание:

Все детали проверить, очистить, при необходимости заменить.

При работах по техобслуживанию перекрыть подачу воды!



При установке картриджа следить за правильным положением уплотнений.

Ввинтить резьбовое соединение и затянуть его до отказа.



Запчасти: см. рисунок со сборочными деталями (* = специальные принадлежности)

Уход: см. инструкцию по уходу



A series of 25 horizontal lines for writing, spaced evenly down the page.