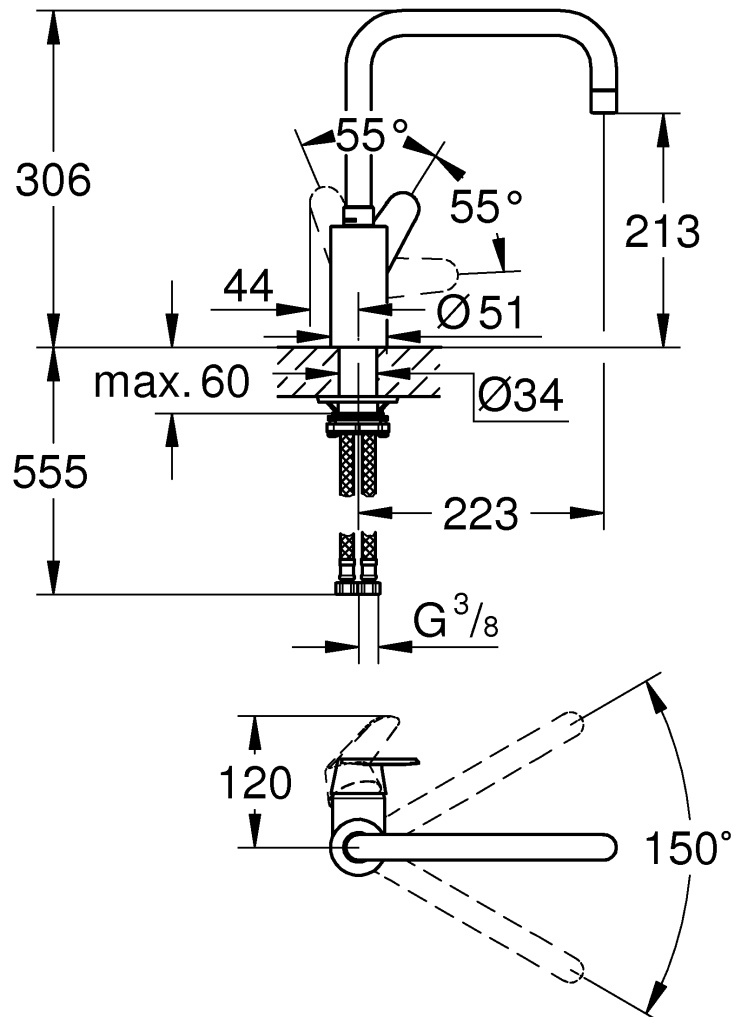
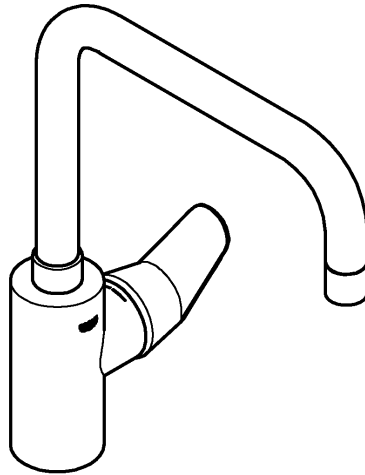


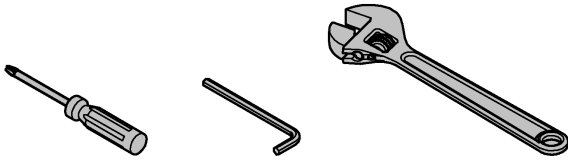
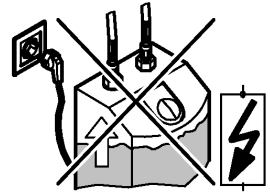
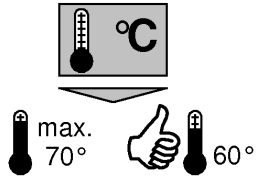
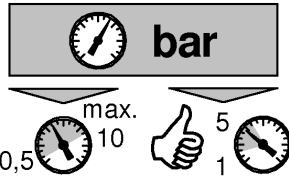
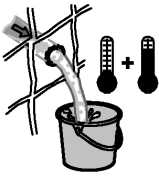


32 259





DIN 1988
DIN EN 806



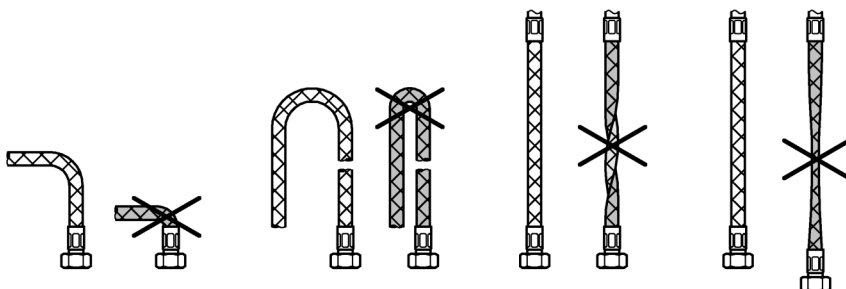
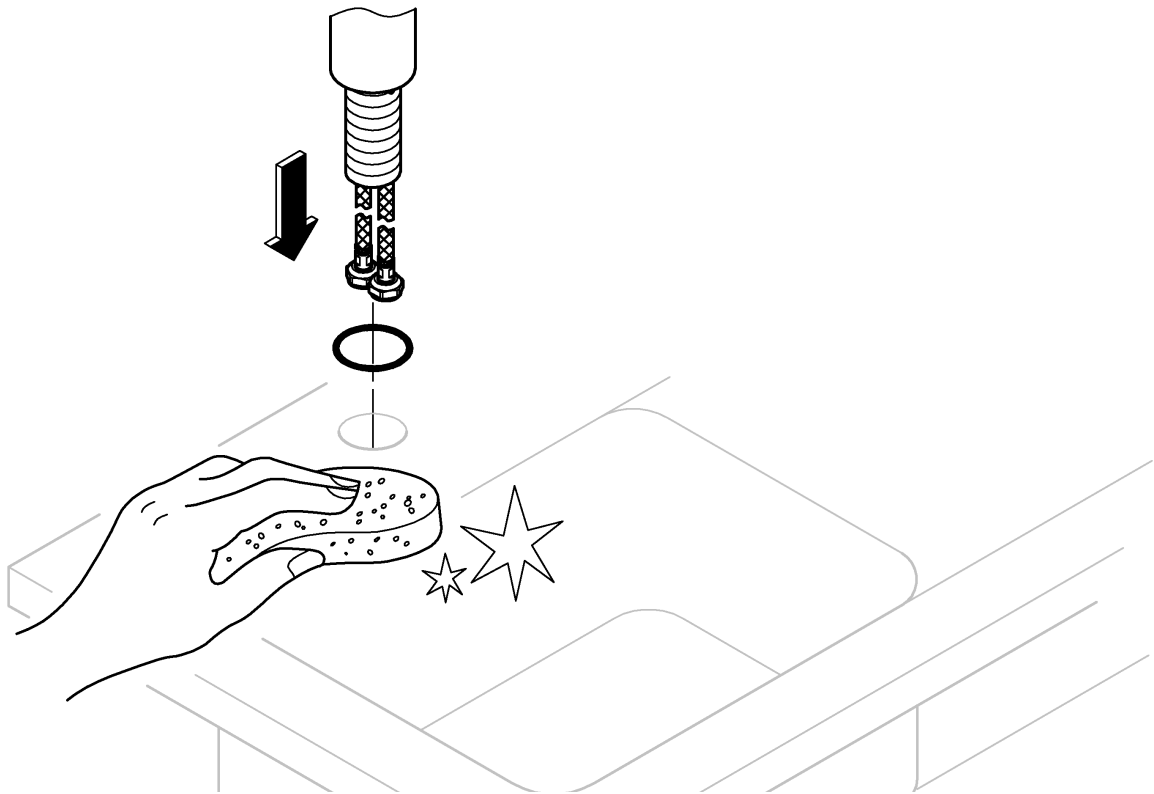
*19 332



32mm

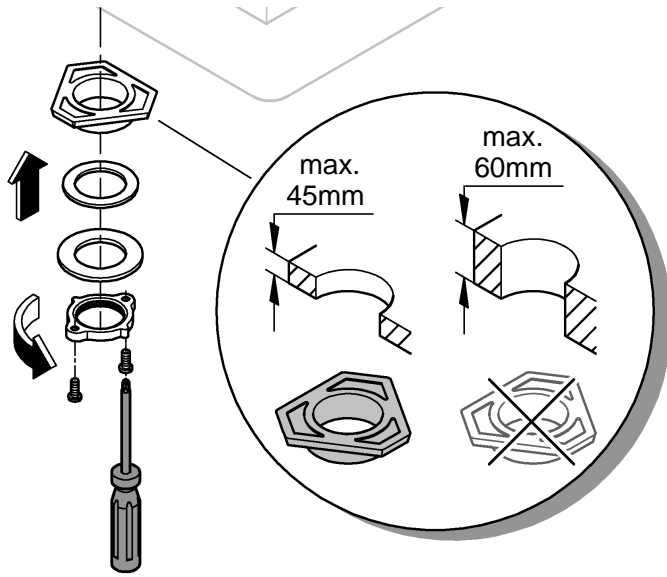


1





2



3

