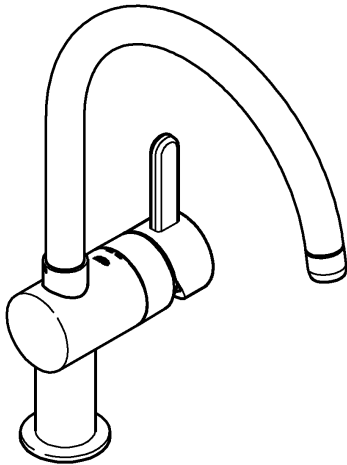
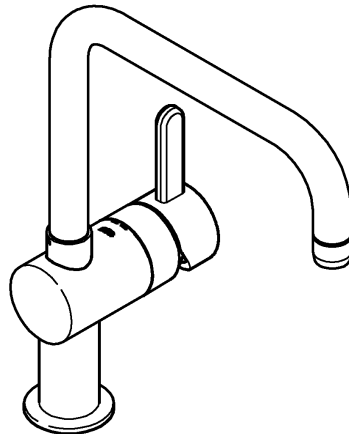




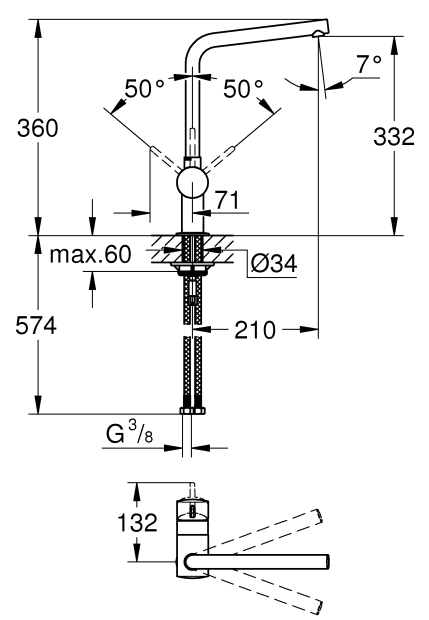
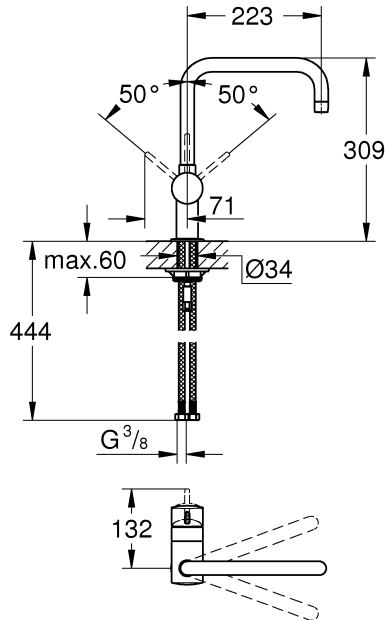
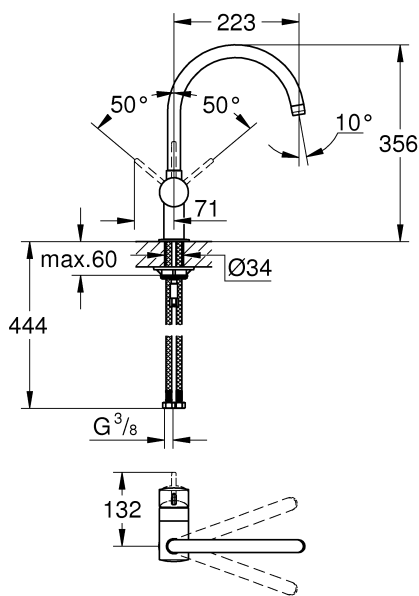
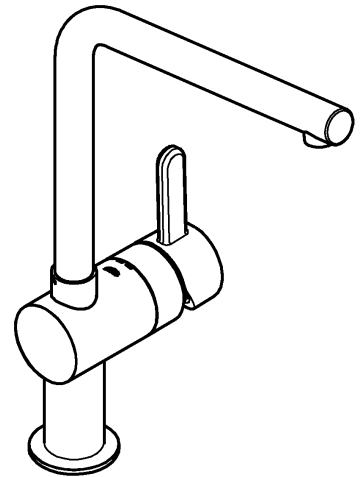
32 452



32 453



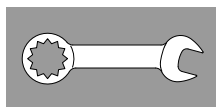
31 493



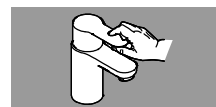
1



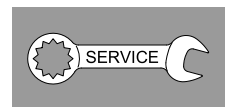
2



3



4



5



6

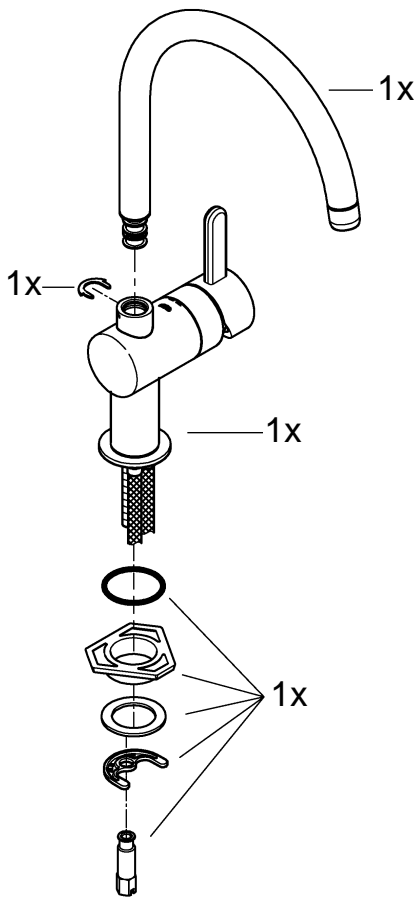


7

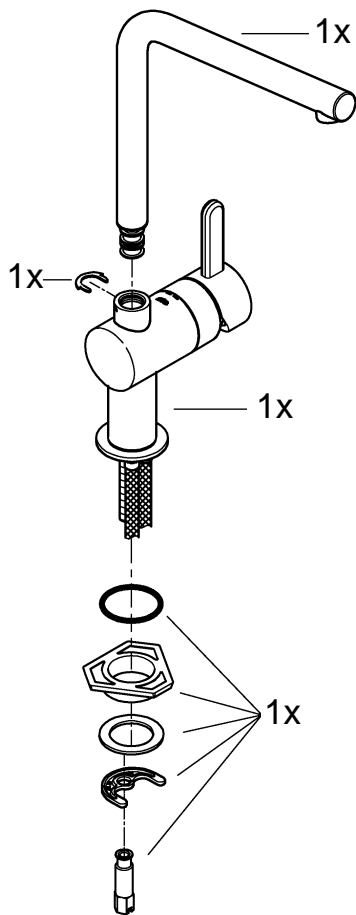




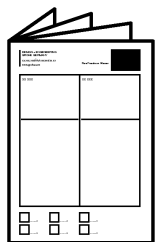
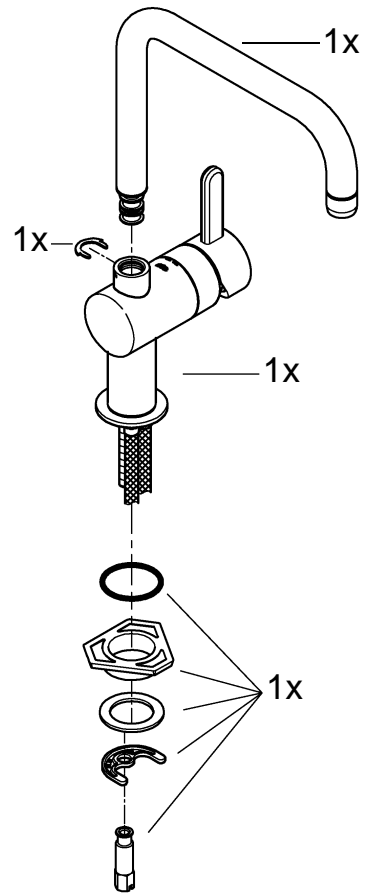
32 452



32 453



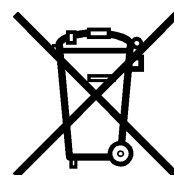
31 493



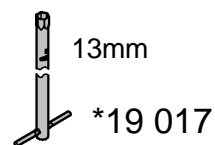
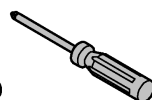
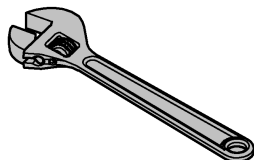
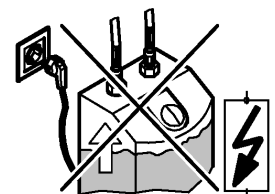
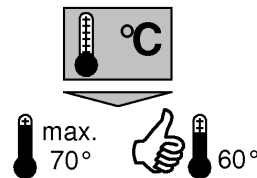
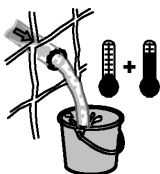
1x



1x

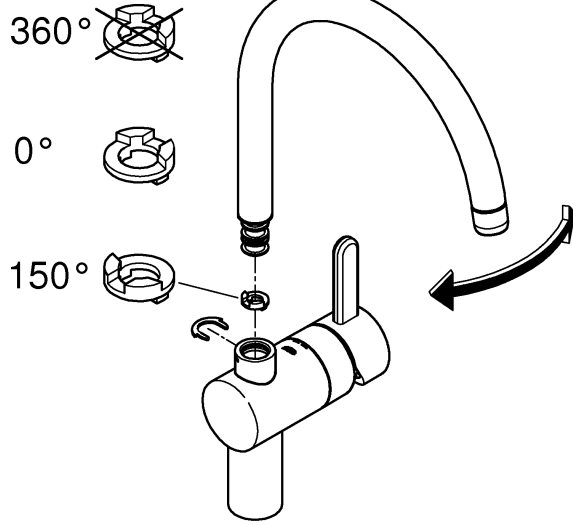


DIN 1988  
DIN EN 806

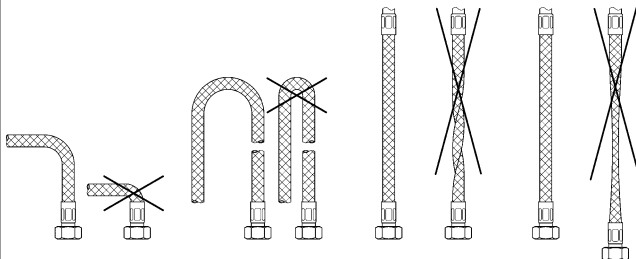
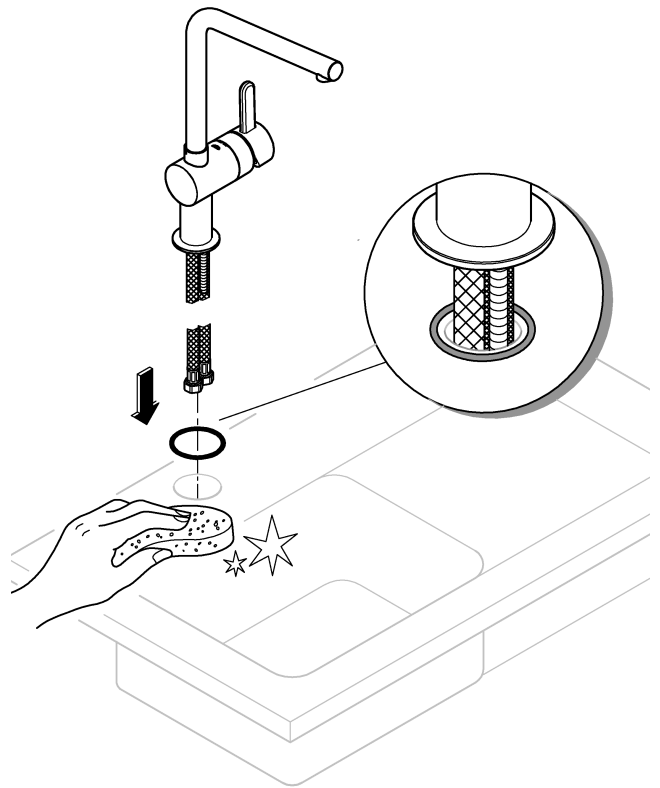




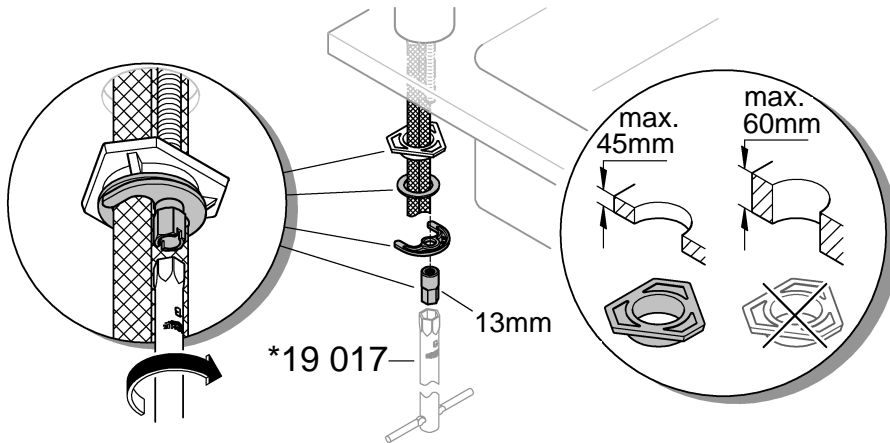
1



2



3



4

