

EUROSMART
DESIGN + ENGINEERING
GROHE GERMANY

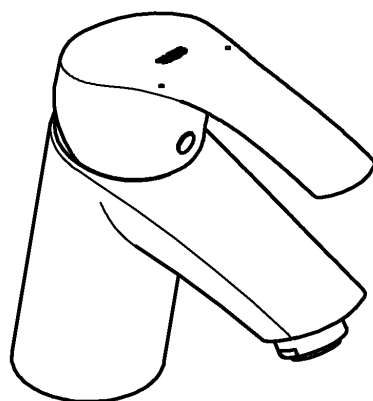
99.0505.031/ÄM 234671/05.15

avrora-arm.ru
+7 (495) 956-62-18

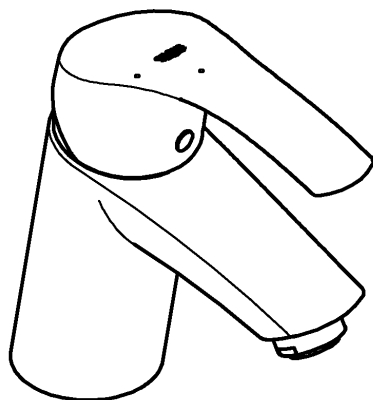
GROHE


Pure Freude an Wasser

Monteringsanvisning
32 467



32 154

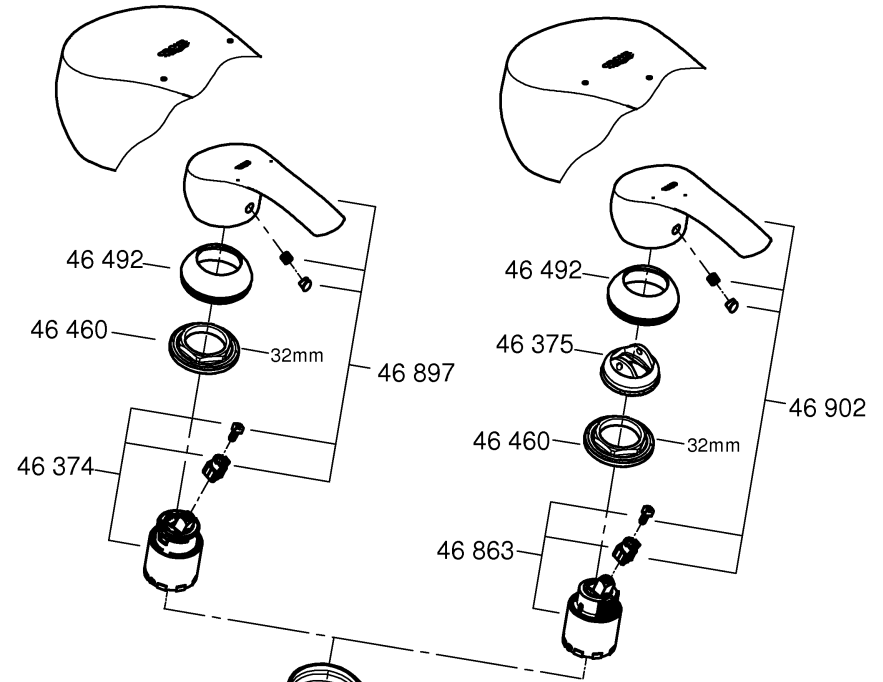
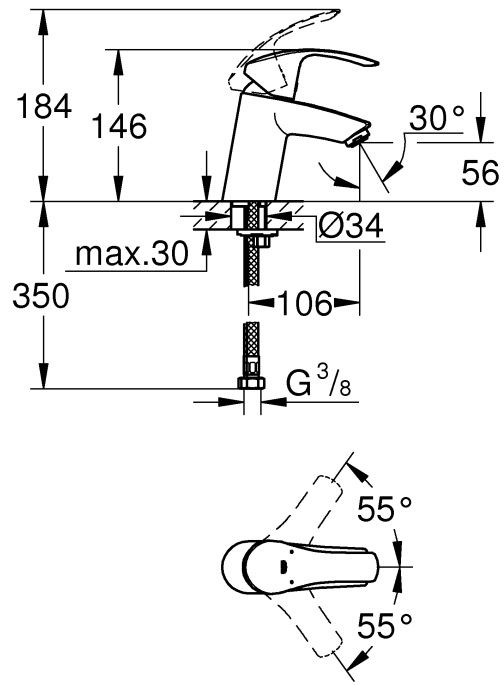


Sida 1: Innehållsförteckning
Sida 2: Måttitningar
Sida 3: Sprängskiss
Sida 4: Monteringsanvisning
Sida 6: Teknisk information
Sida 8: Kontaktinformation

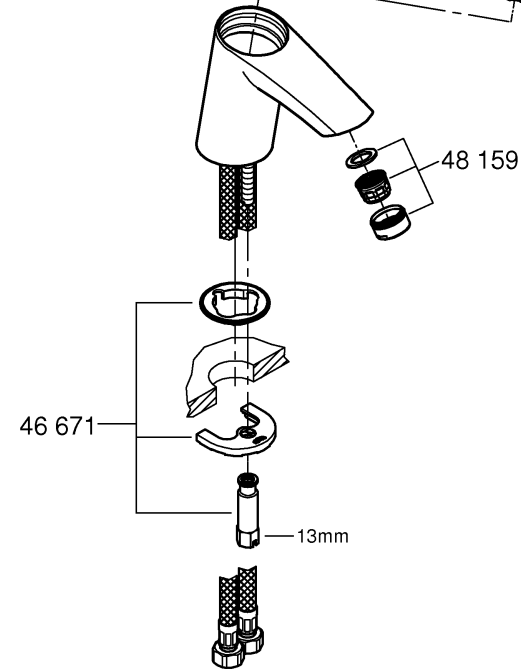
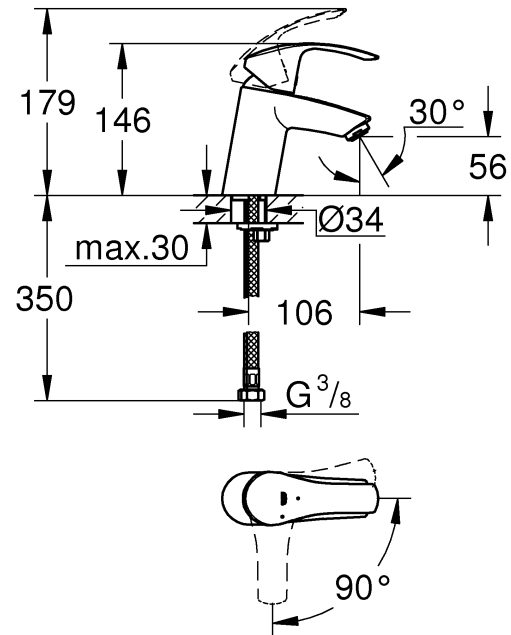


Denna produkt är anpassad till
Branschregler Säker Vatteninstallation.
Grohe A/S garanterar produktens
funktion om branschreglerna och
monteringsanvisningarna följs.

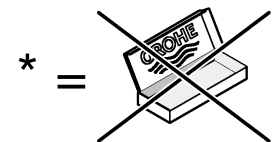
32 467

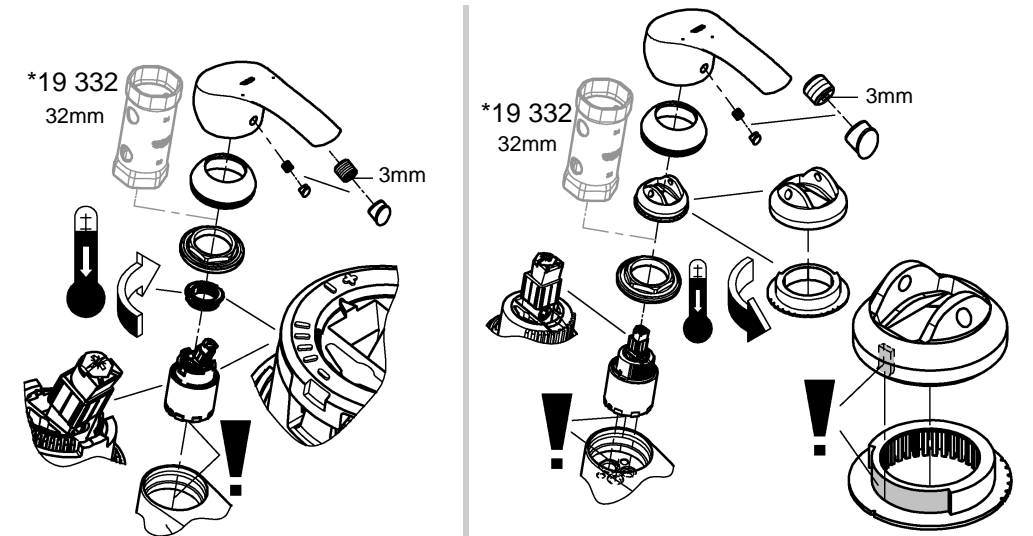
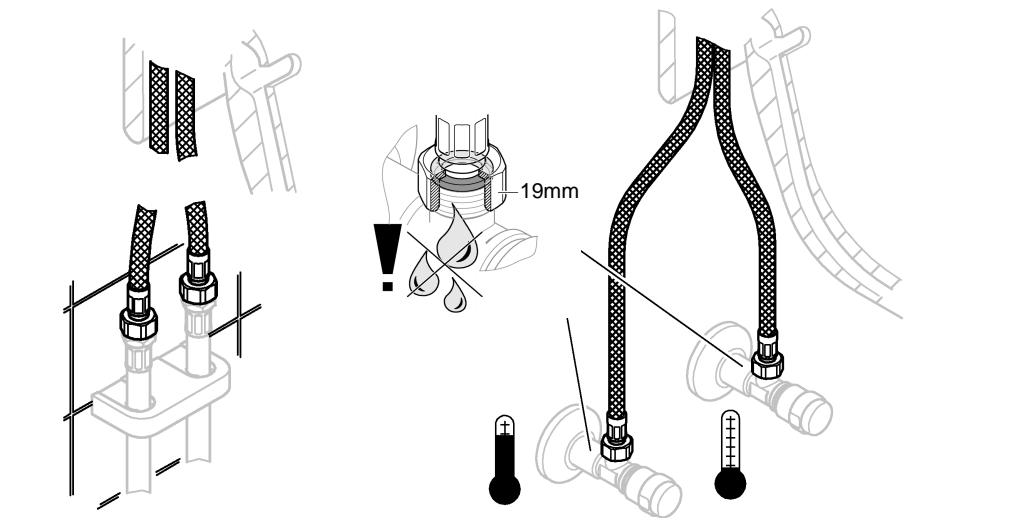
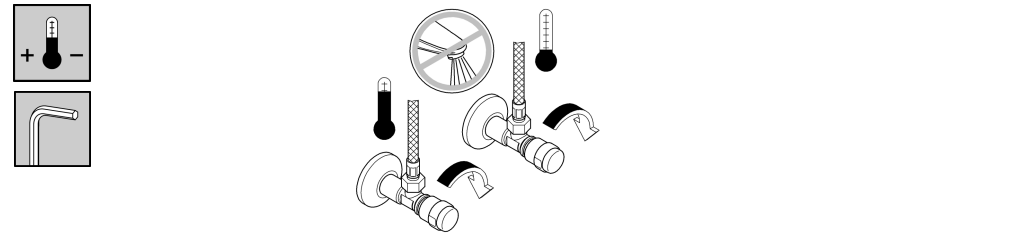
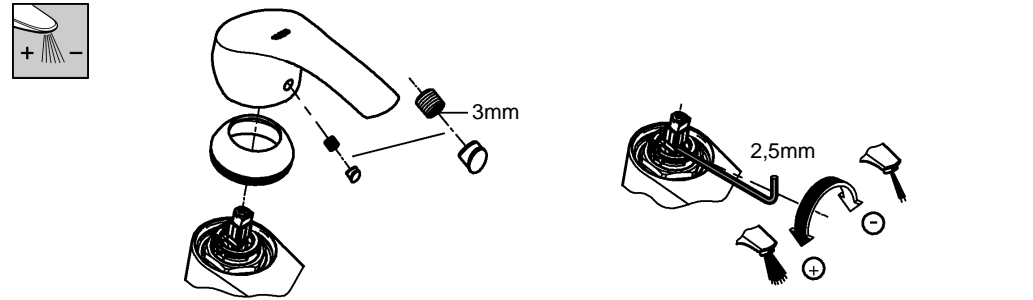
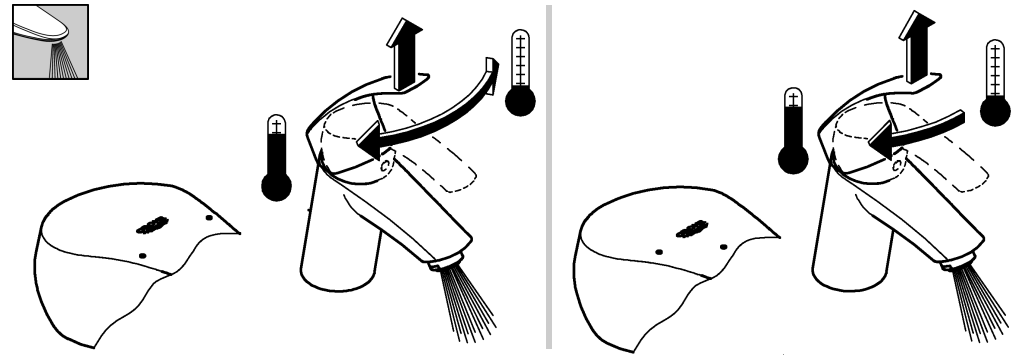
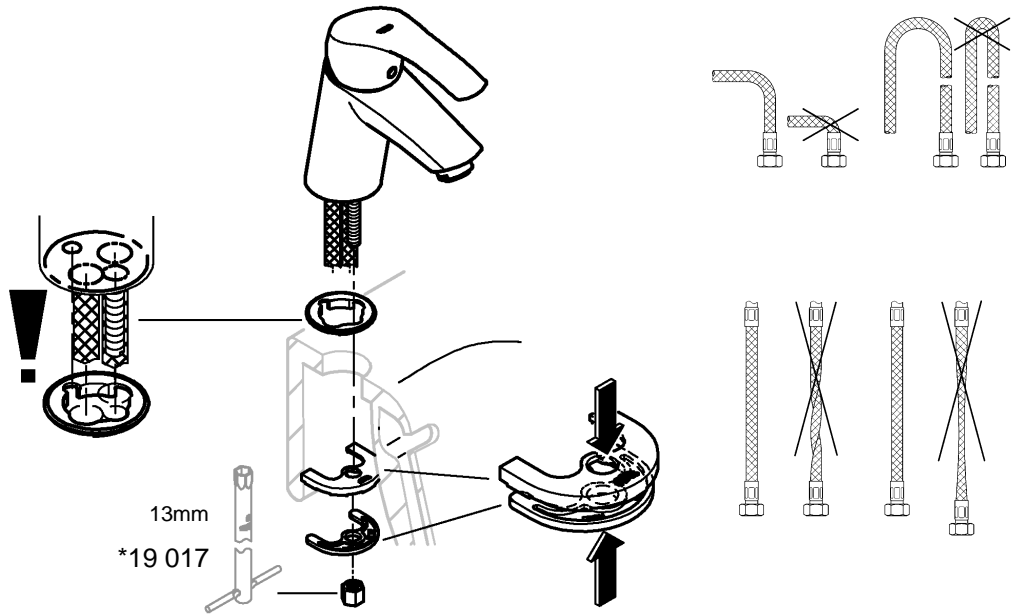


32 154



*19 017	13mm
*19 332	32mm







Denna tekniska produktinformation är inte uteslutande avsedd för installatören eller anvisade fackmän!

Var vänlig lämna informationen vidare till användaren!

Användningsområde:

Blandar är konstruerad bara för montage i tryckssatta tappvattensystem.

Tekniska data

Minimum driftstryck:	0,5 bar
Rekommenderat driftstryck:	1 – 5 bar
Max. driftstryck:	10 bar
Provningsstryck:	16 bar
Flöde vid 3 bar driftstryck:	ca. 5 l/min
Max. vattentemperatur	70 °C

Termisk desinfektion kan användas

Rekommenderat (energibesparing): 60 °C

En reduceringsventil rekommenderas installerat om vilotrycket överstiger 5 bar.



Installation:

Spola rörledningssystemet noggrant före och efter installationen.



Funktion:

Kontrollera att alla anslutningar är täta och fungerar felfritt.



Den förmonterade temperaturbegränsaren är inte aktiverad vid leverans.



Flödesbegränsning:

Flödebegränsningen bör inte användas i kombination med genomströmningsberedare.



Underhåll:

Kontrollera och rengör alla delarna, byt vid behov.
Stäng av vattentillförseln vid underhållsarbeten!



Kontrollera att tätningarna sitter rätt vid montering av insatsen.

Skruva fast skruvförbandet och dra åt hårt.



Reservdelar: se sprängskiss (* = specialtillbehör).

Skötsel: se Skötselanvisning





20 horizontal lines for writing.