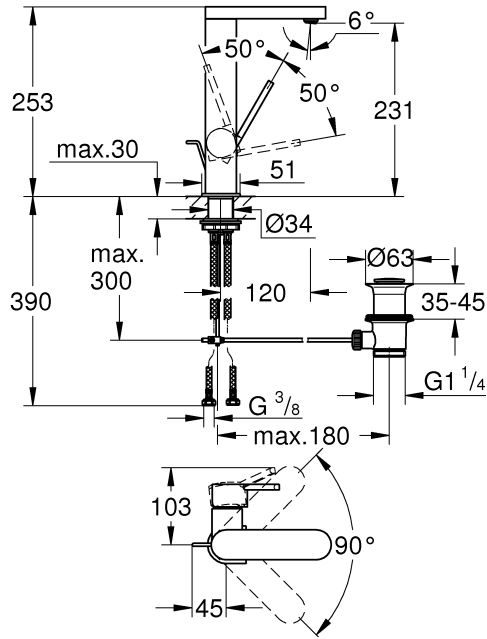
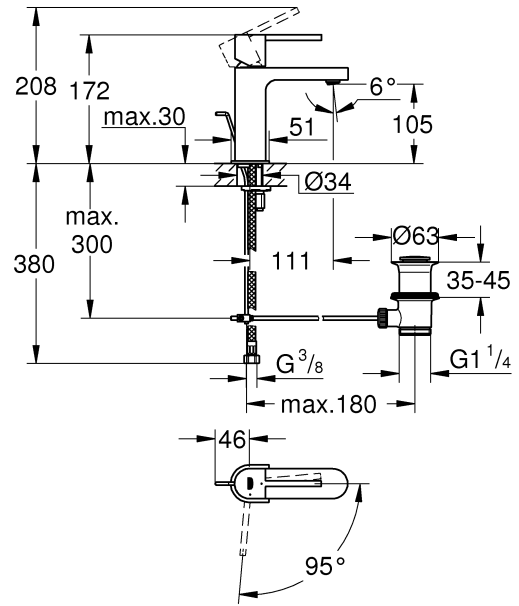




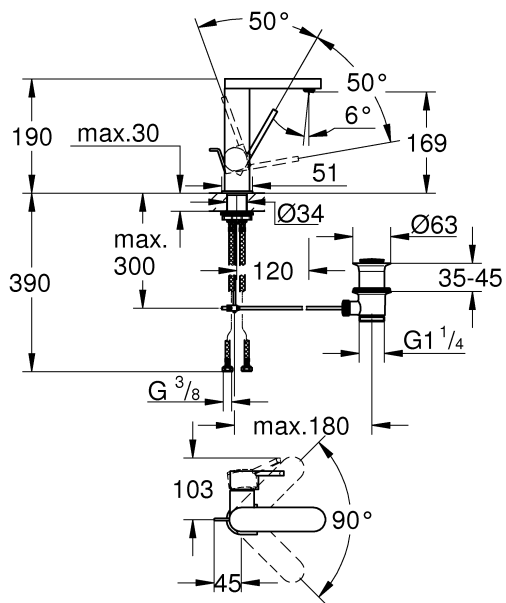
23 851



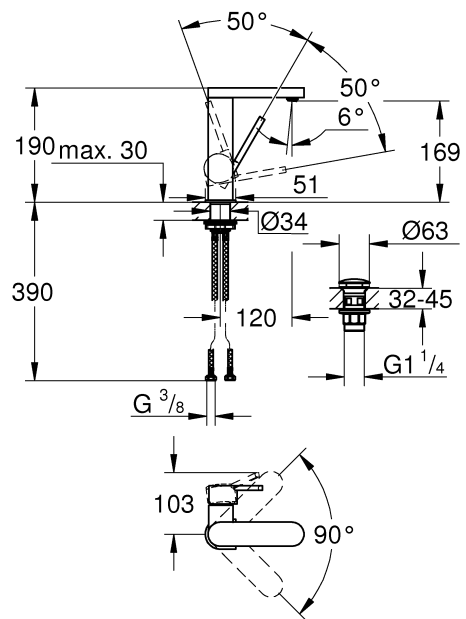
23 870

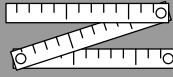


23 871

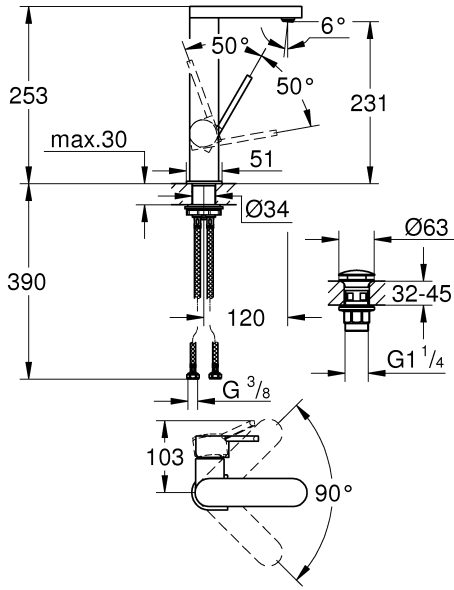


23 872

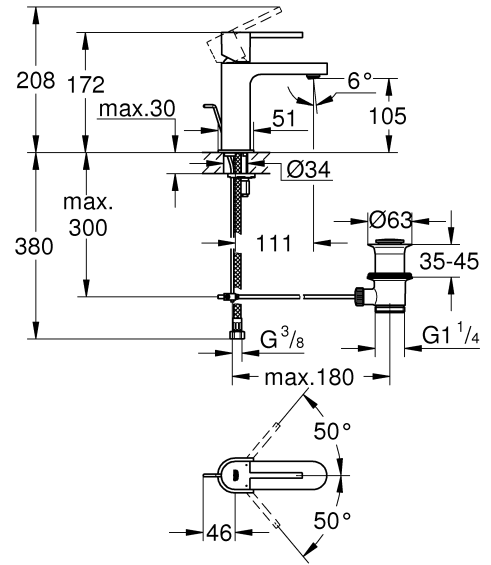




23 873

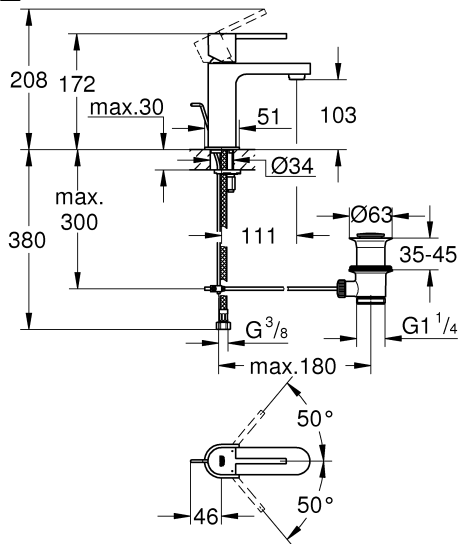


32 612

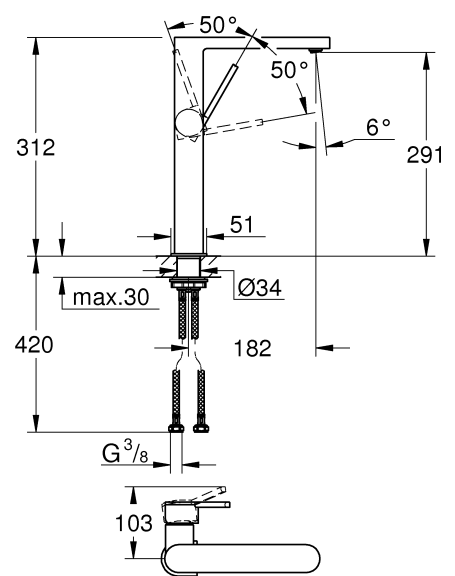


32 612

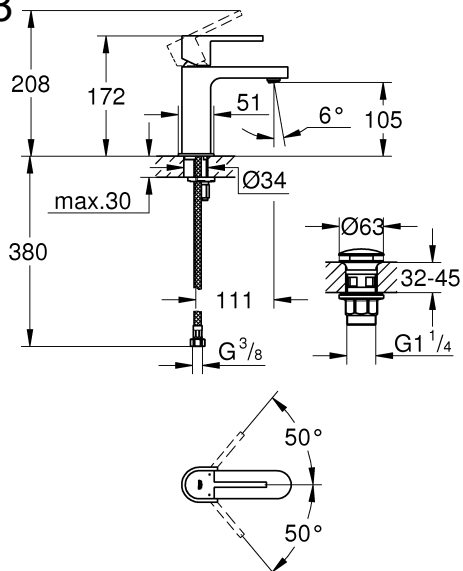
UK



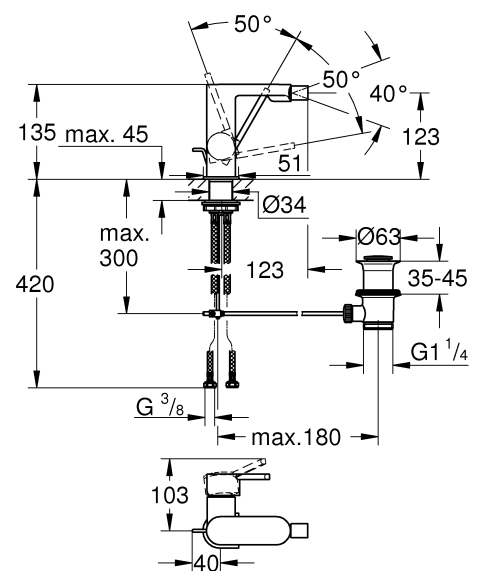
32 618



33 163



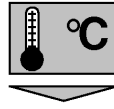
33 241



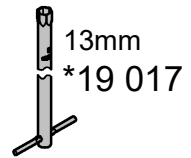
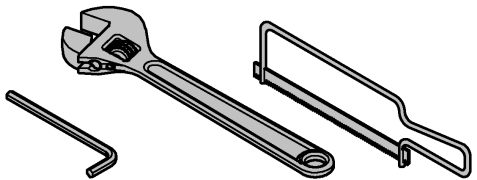
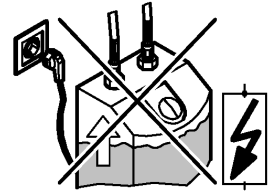


DIN
1988

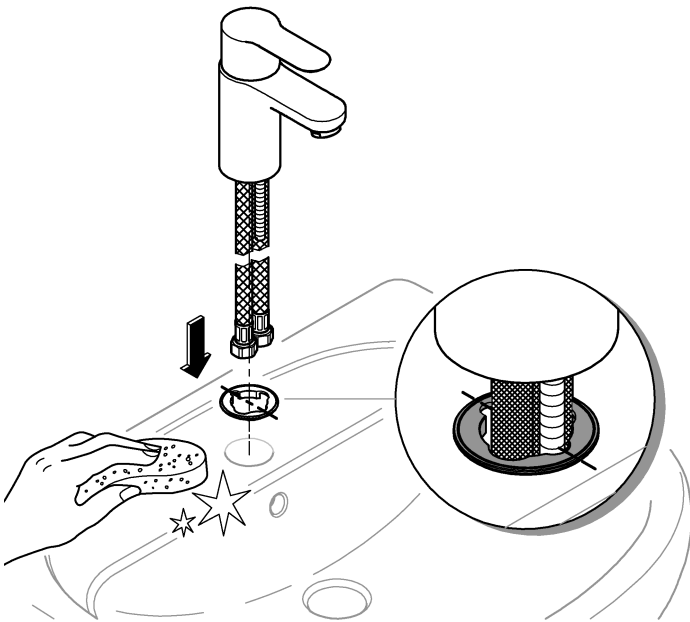
DIN EN
806



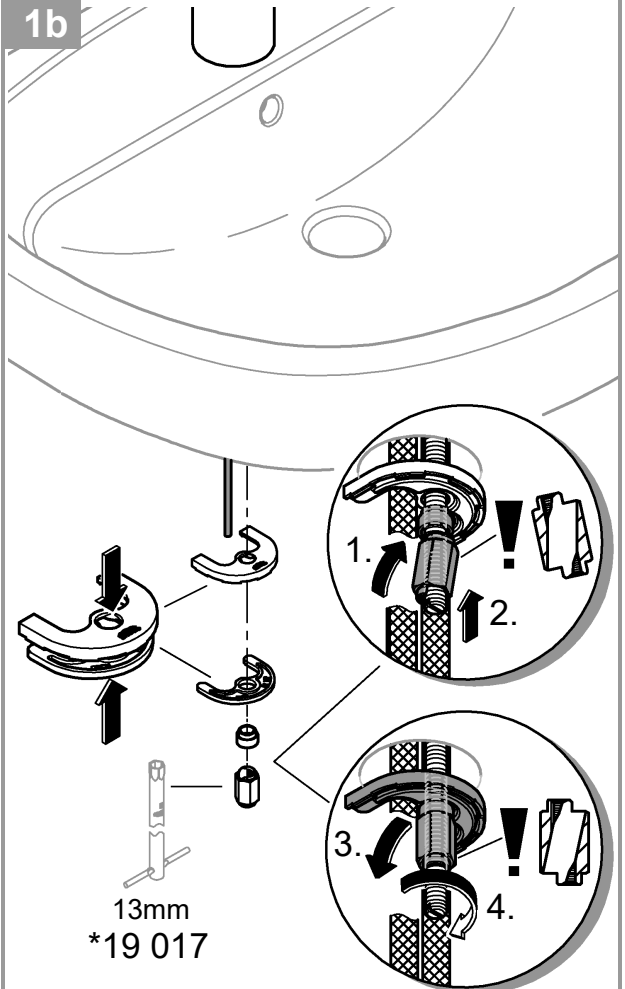
max.
70° 60°



1a

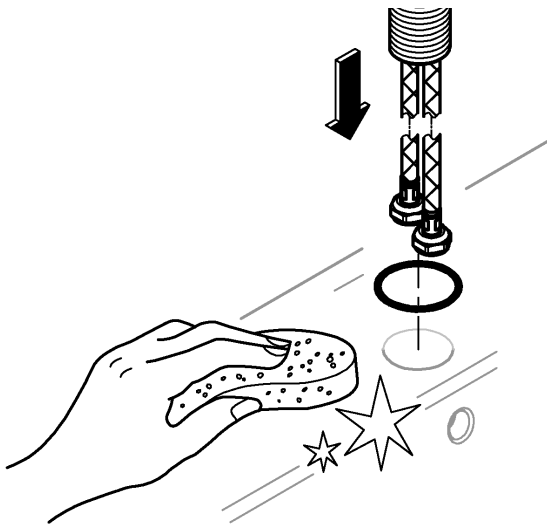


1b

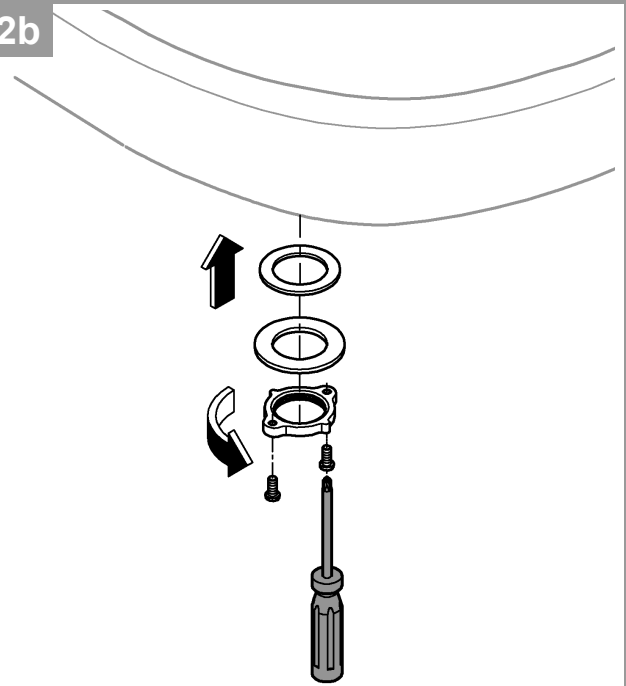




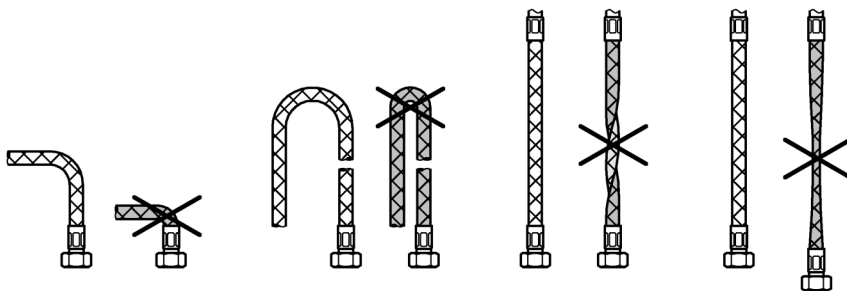
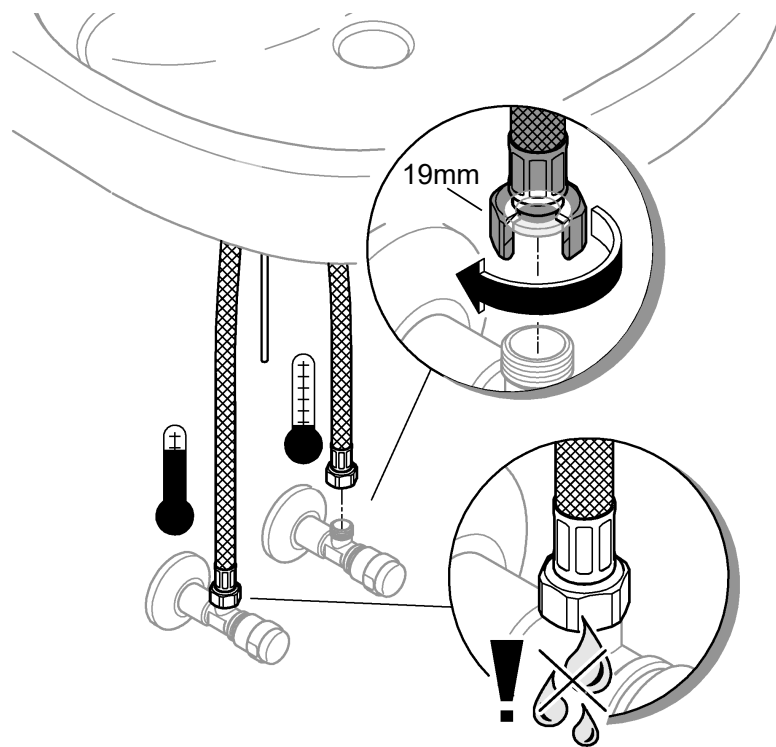
2a

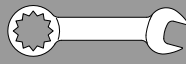


2b

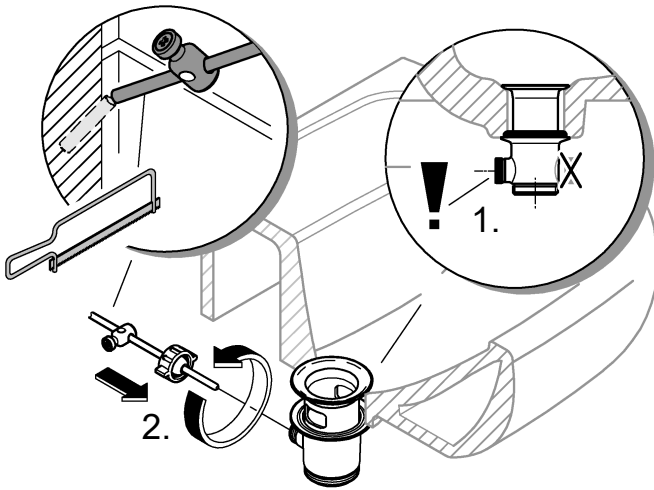


3

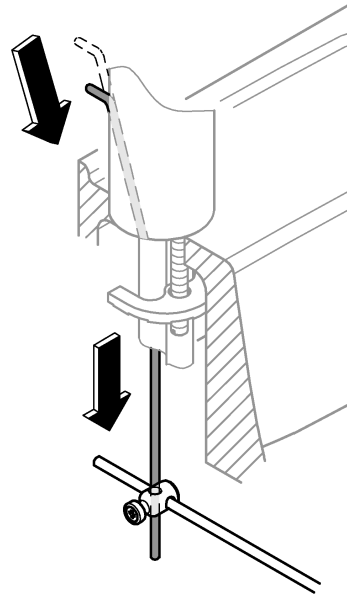




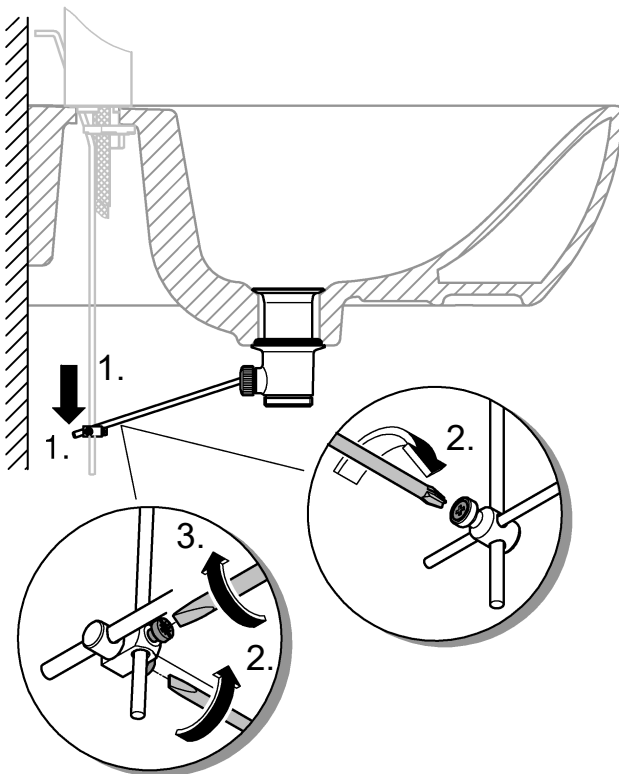
1



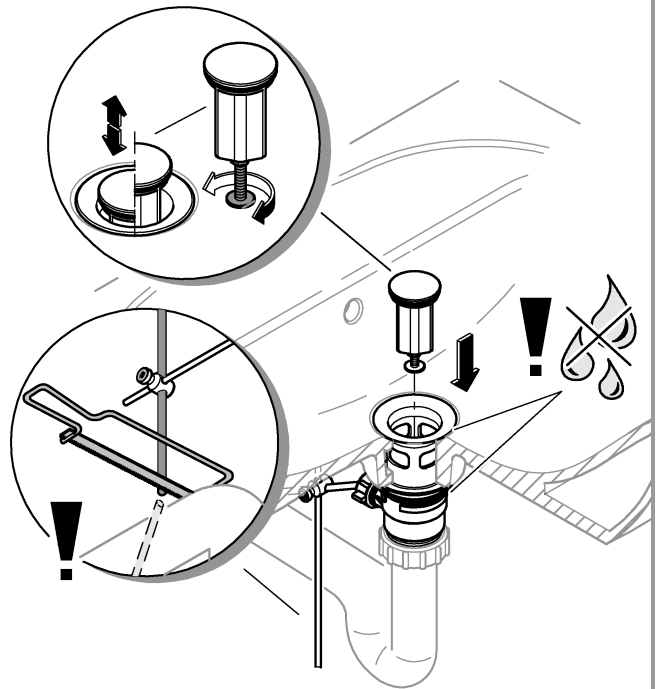
2



3

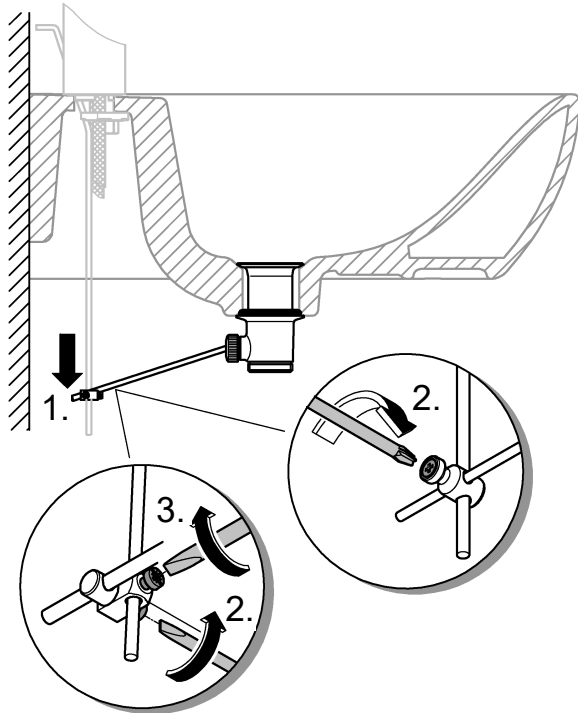


4

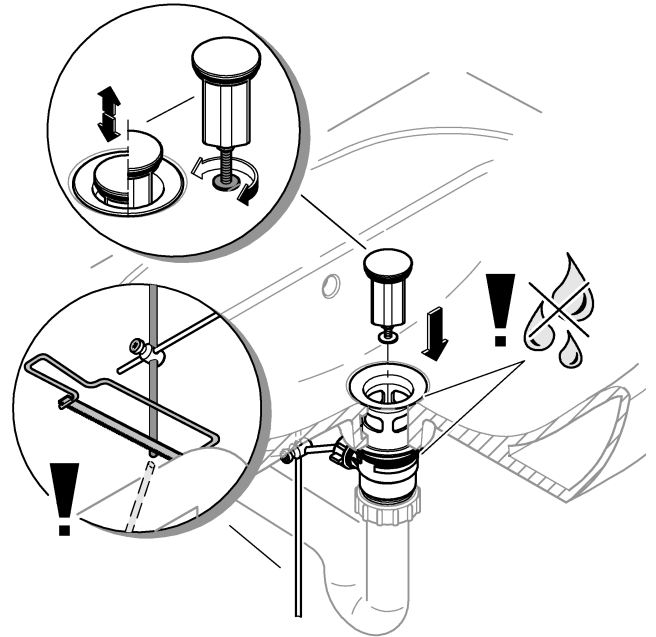




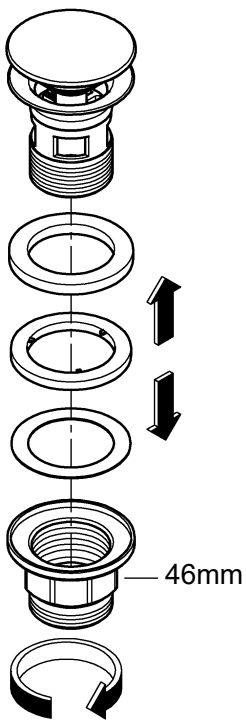
5



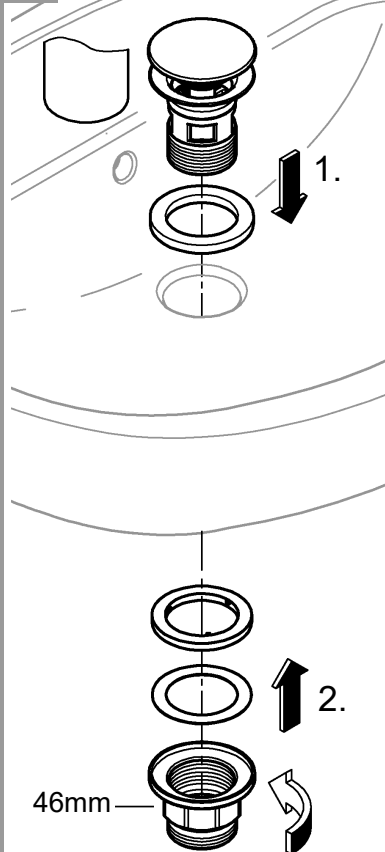
6



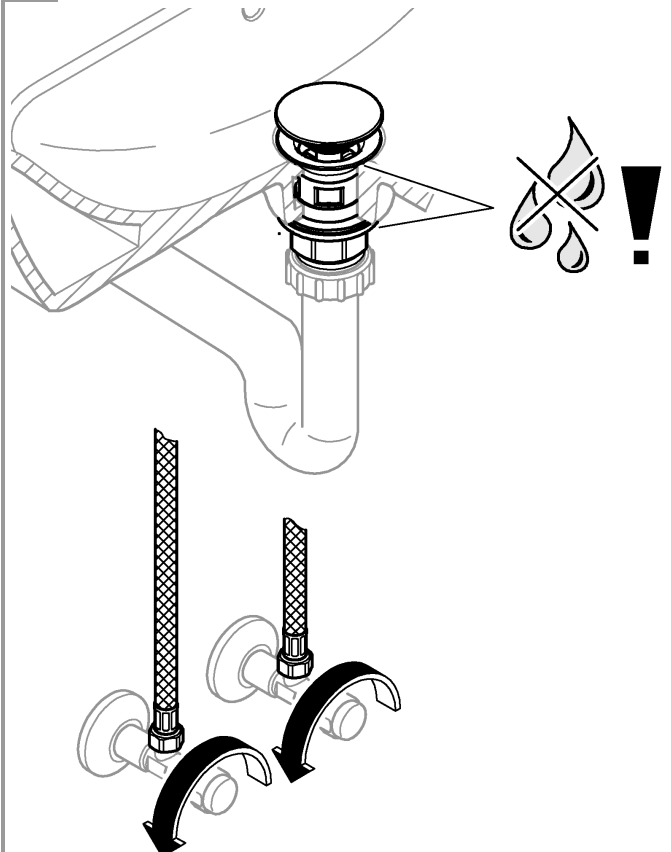
1

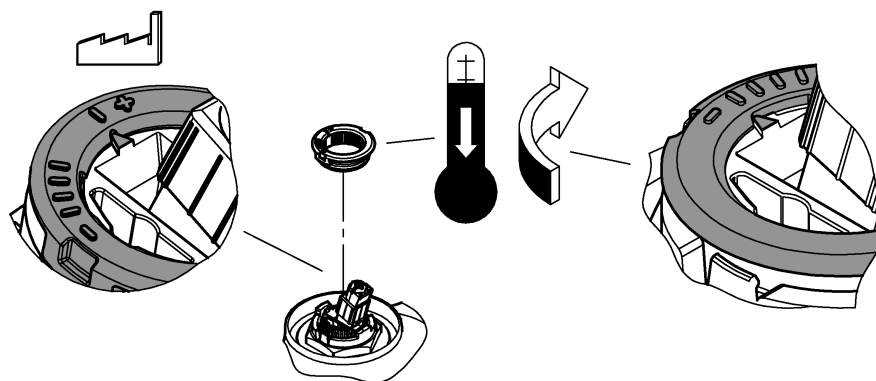
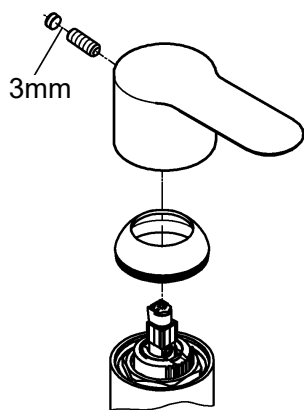
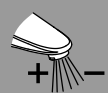
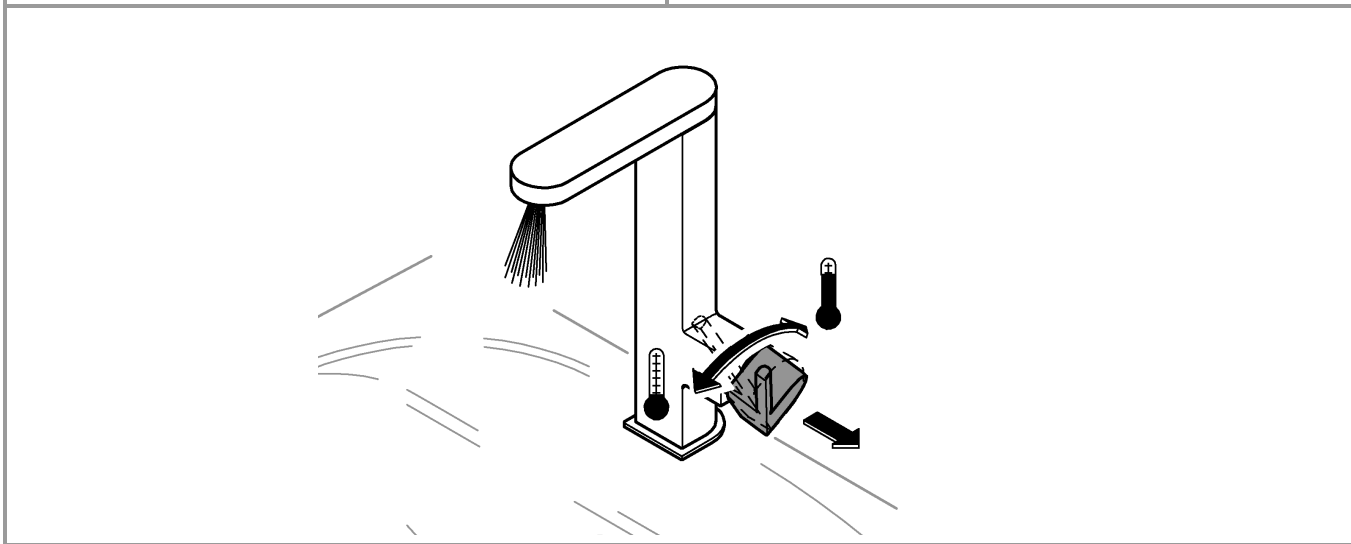
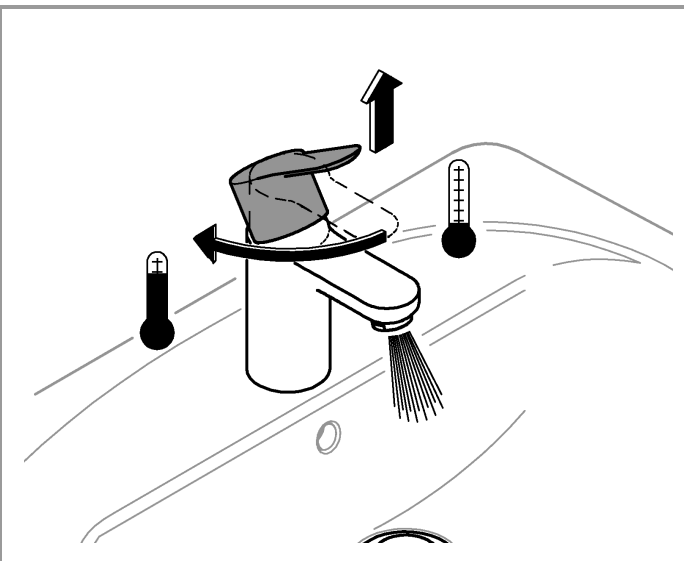
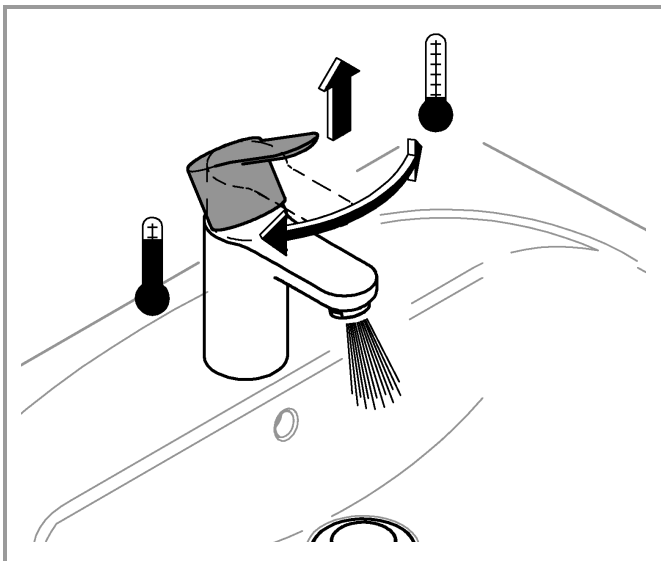


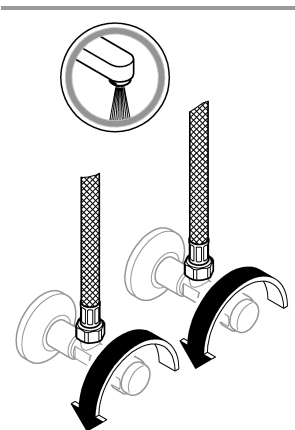
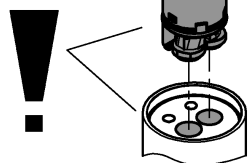
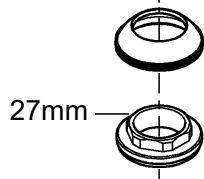
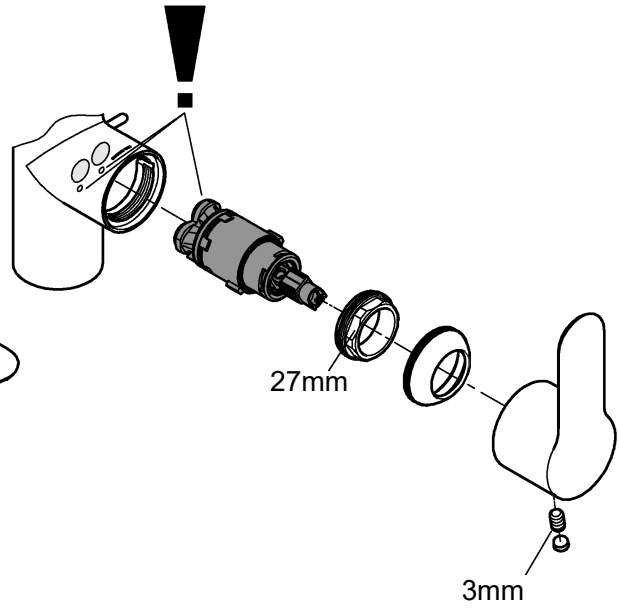
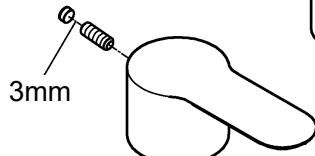
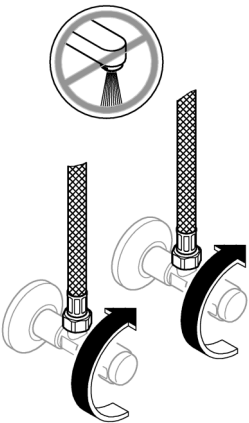
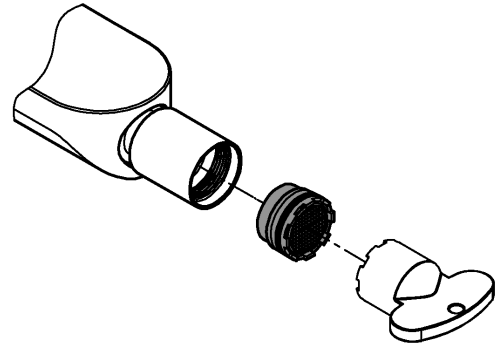
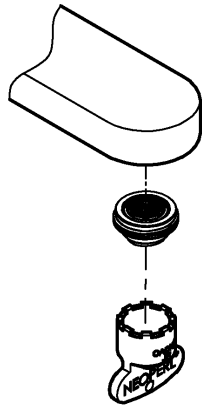
2

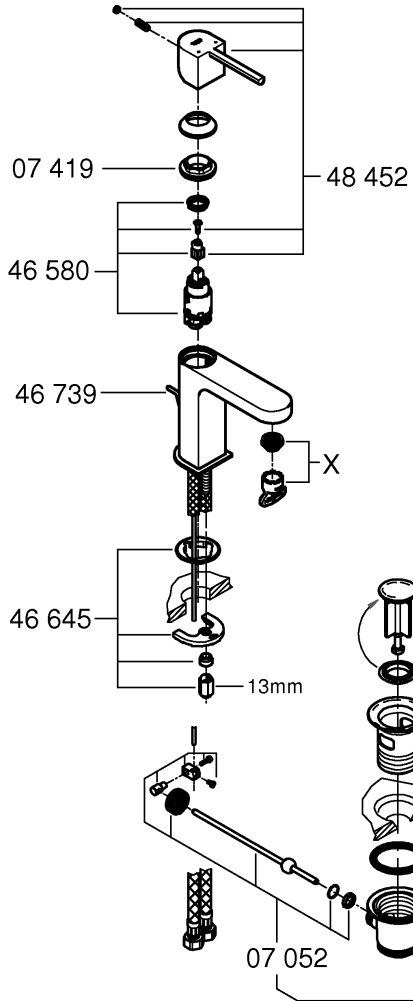


3

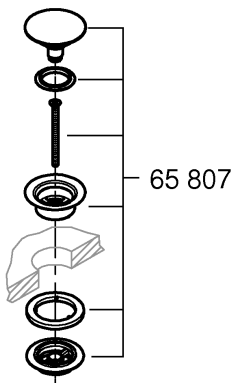
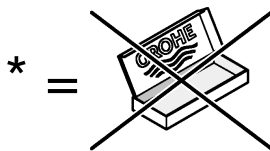
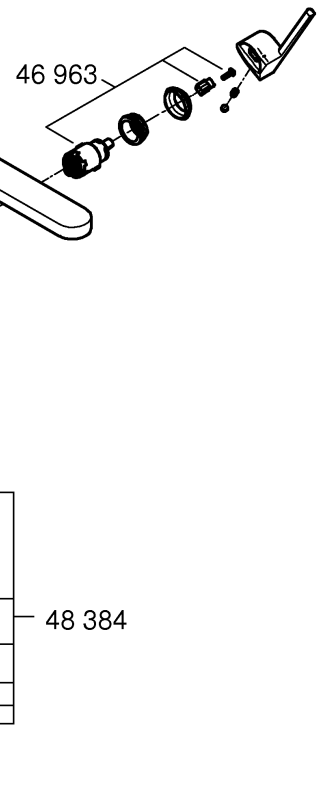
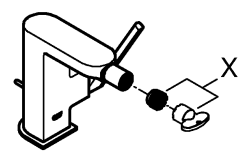
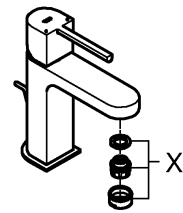
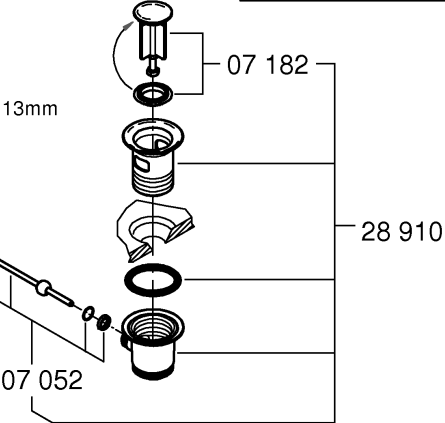








		X
32 612 30L	UK	48 258
32 612 003		48 449
23 851 003		
23 870 003		
23 871 003		
23 872 003		
23 873 003		
32 618 003		
33 163 003		
33 241 003		48 470



*19 017	13mm	
	07 052	180mm
	*07 341	350mm