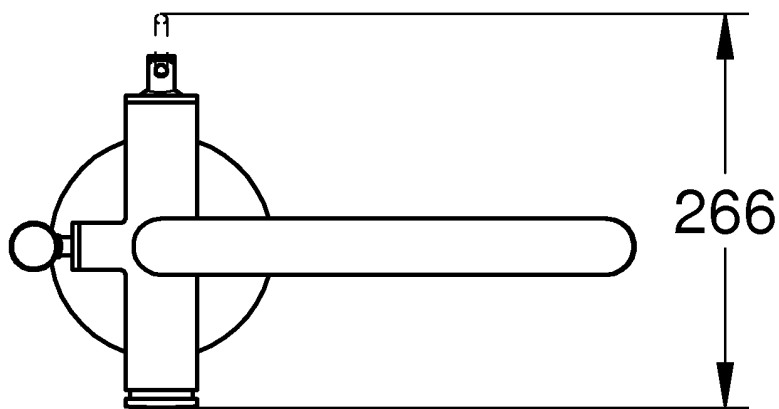
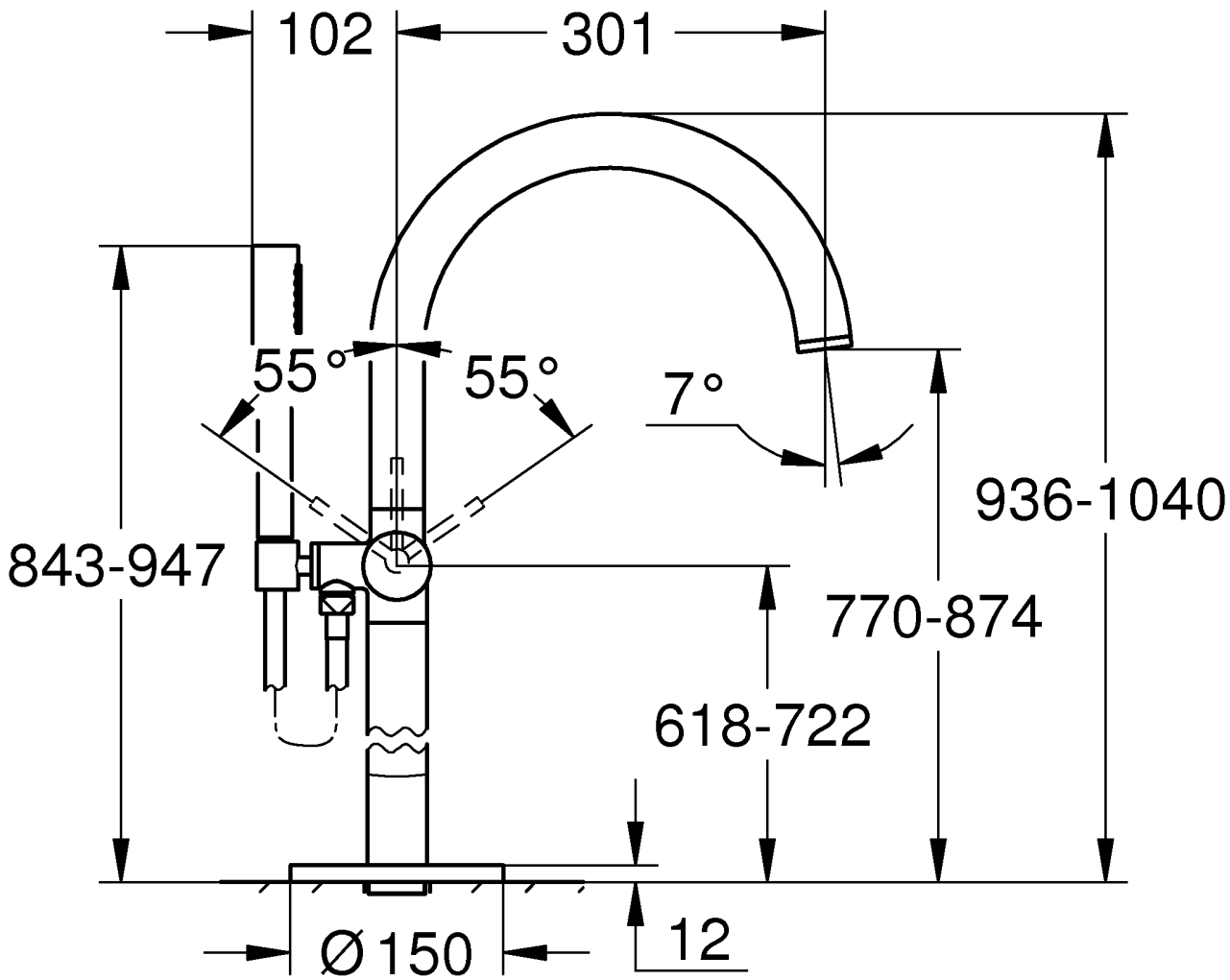


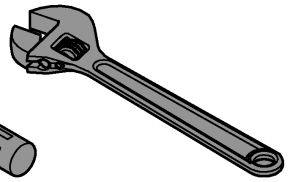
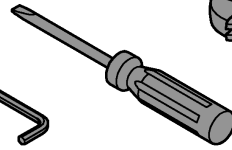
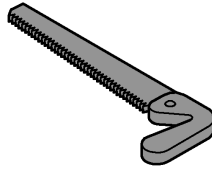
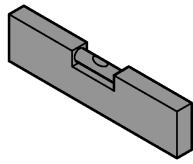
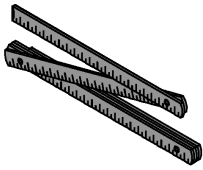
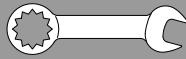
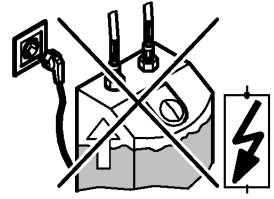
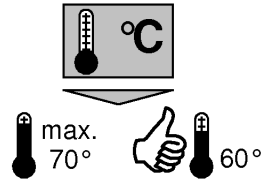
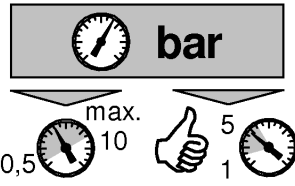


32 653

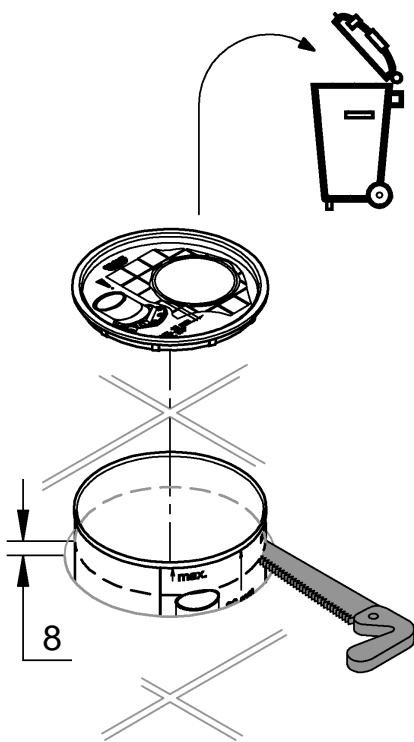




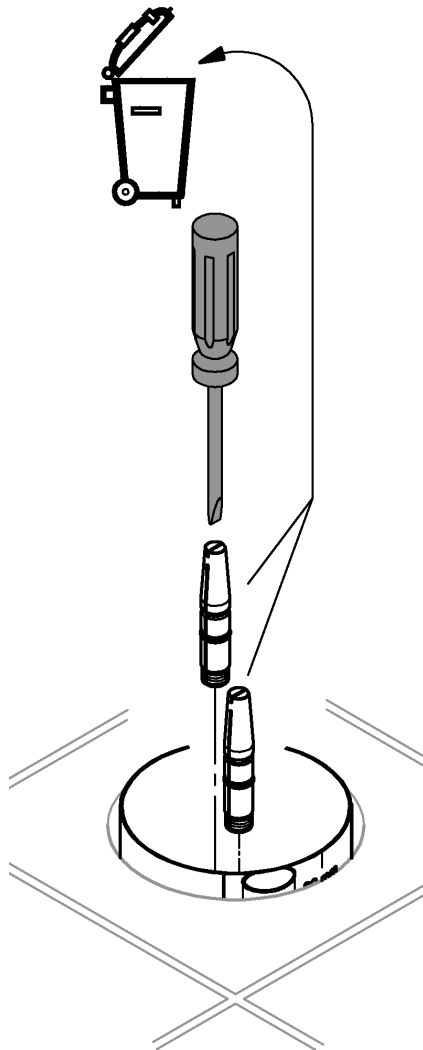
DIN 1988  
DIN EN 806



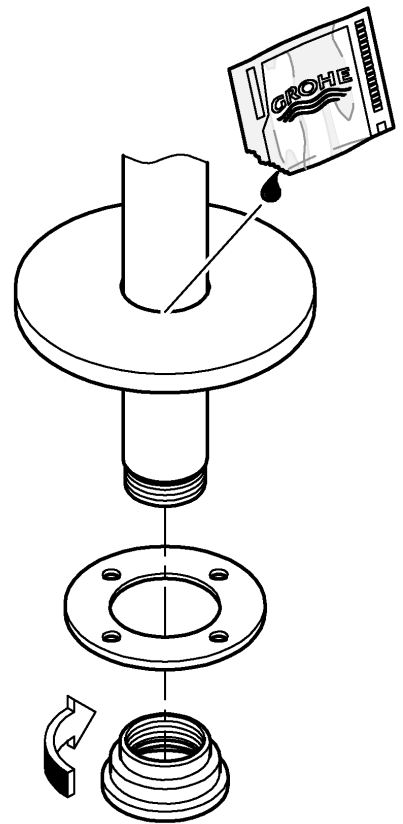
1

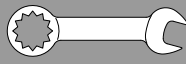


2

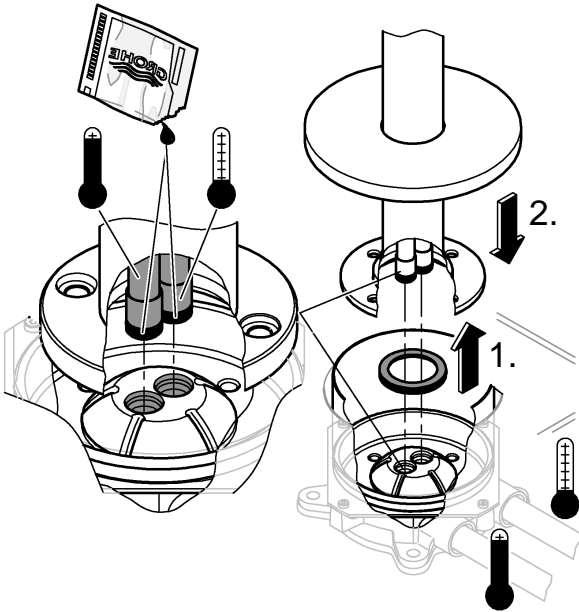


3

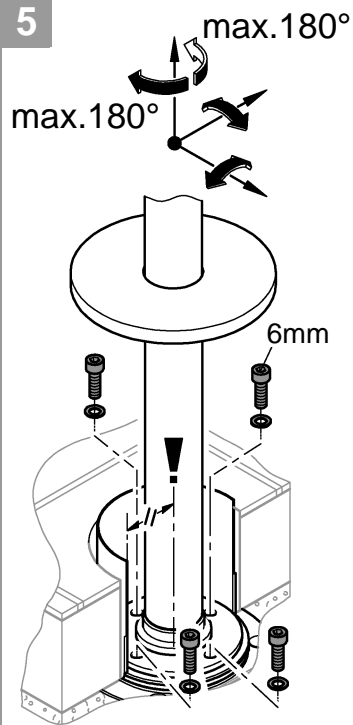




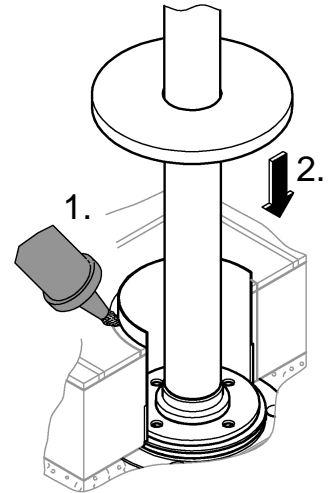
4



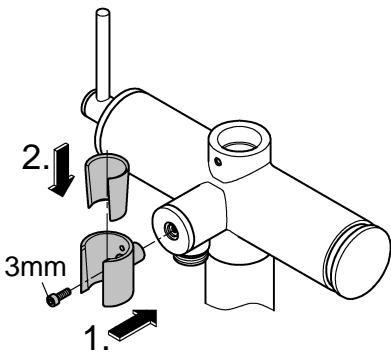
5



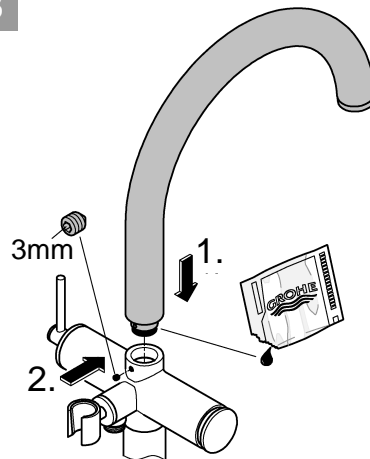
6



7



8



9

