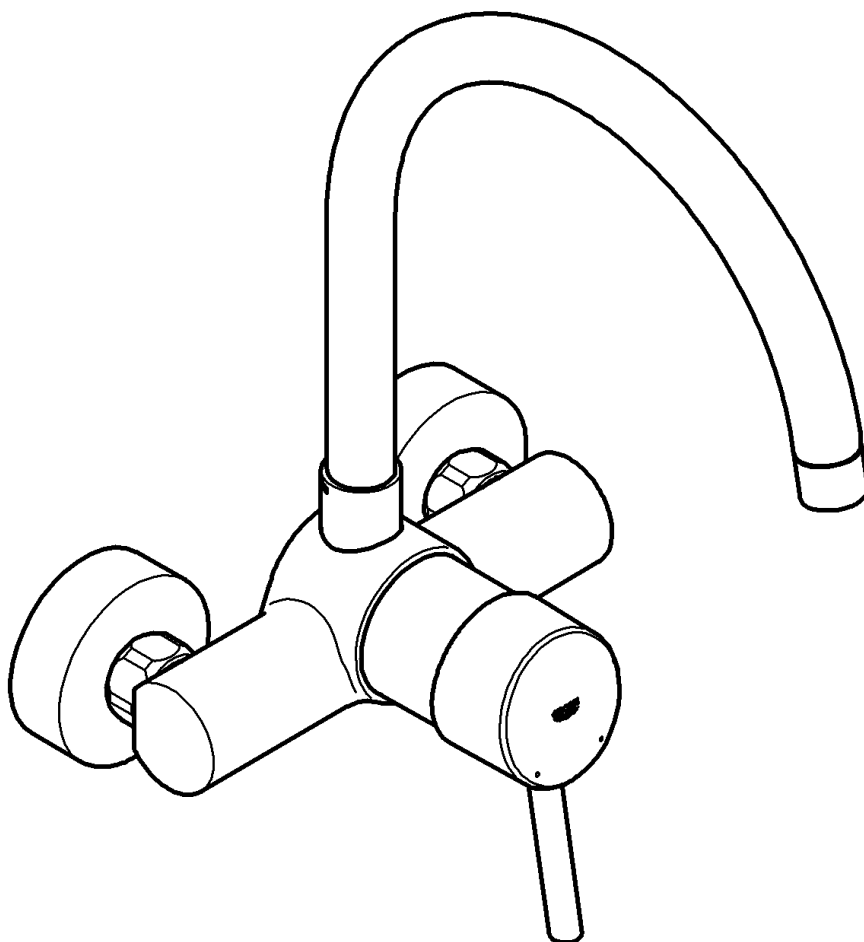


32 667

avrora-arm.ru  
+7 (495) 956-62-18

Concetto



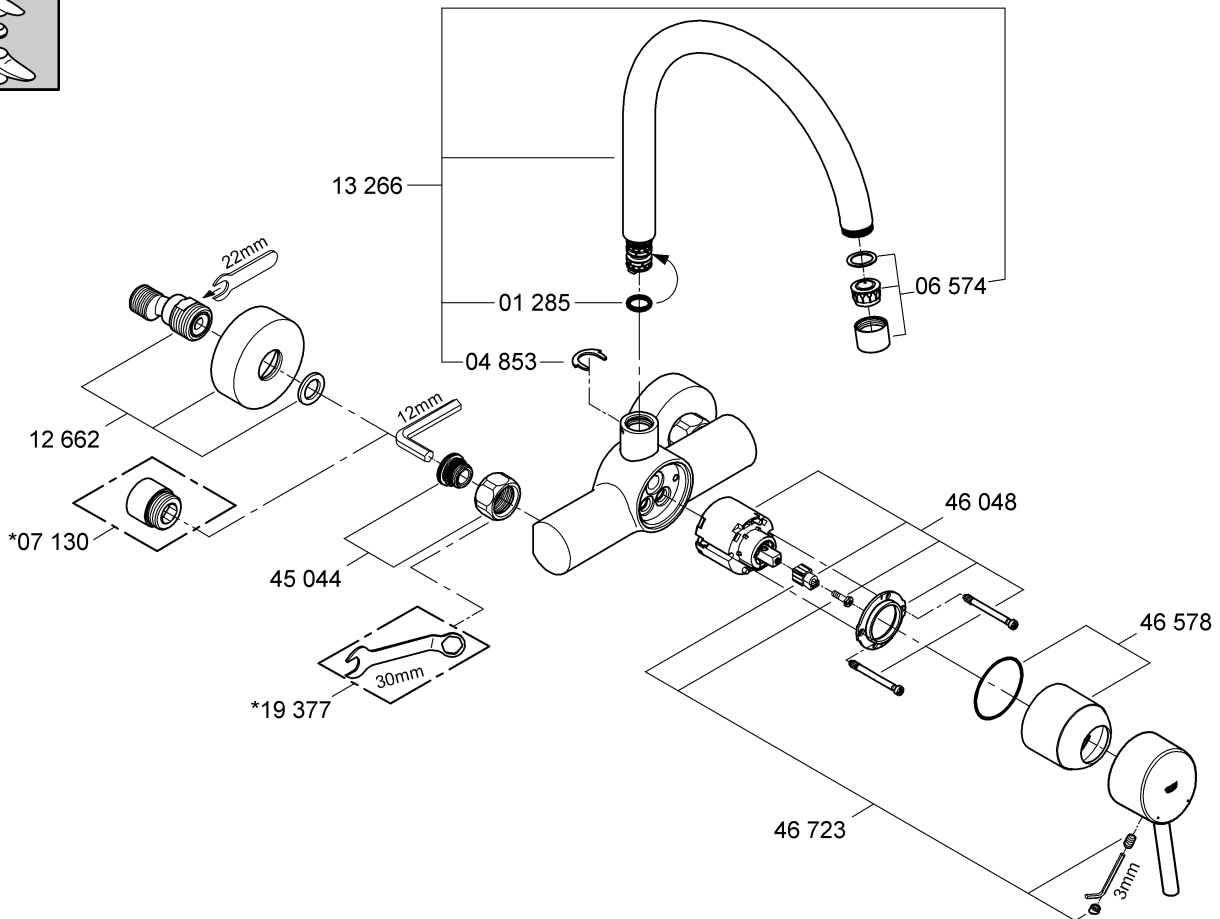
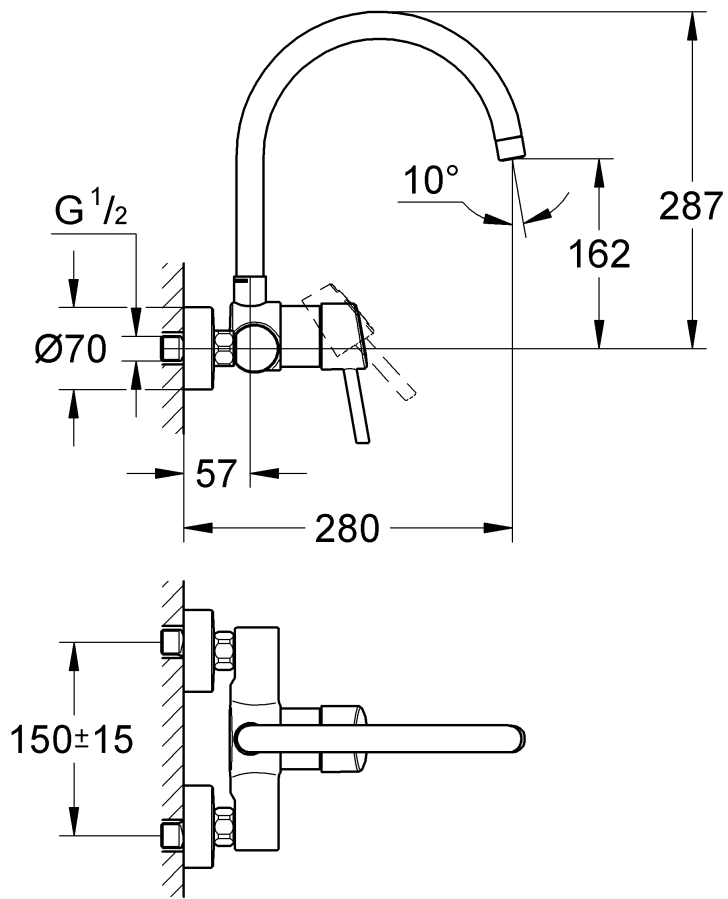
## Concetto

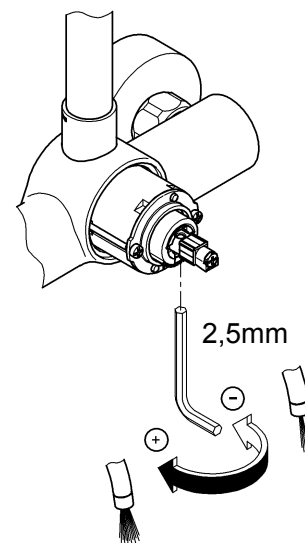
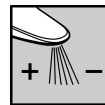
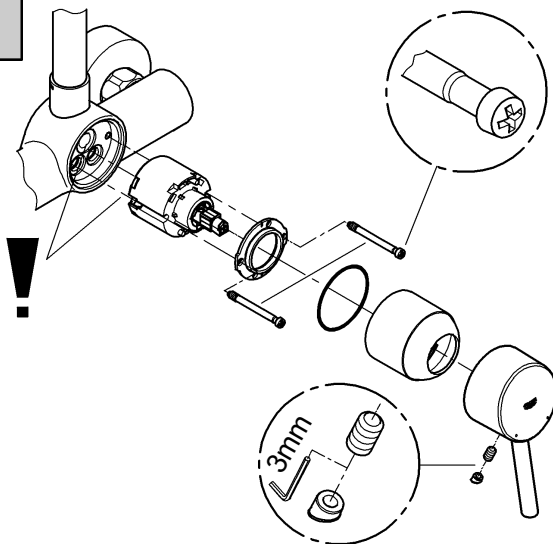
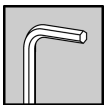
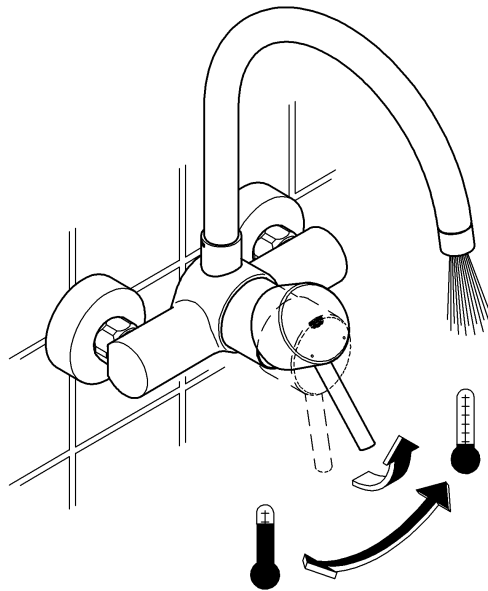
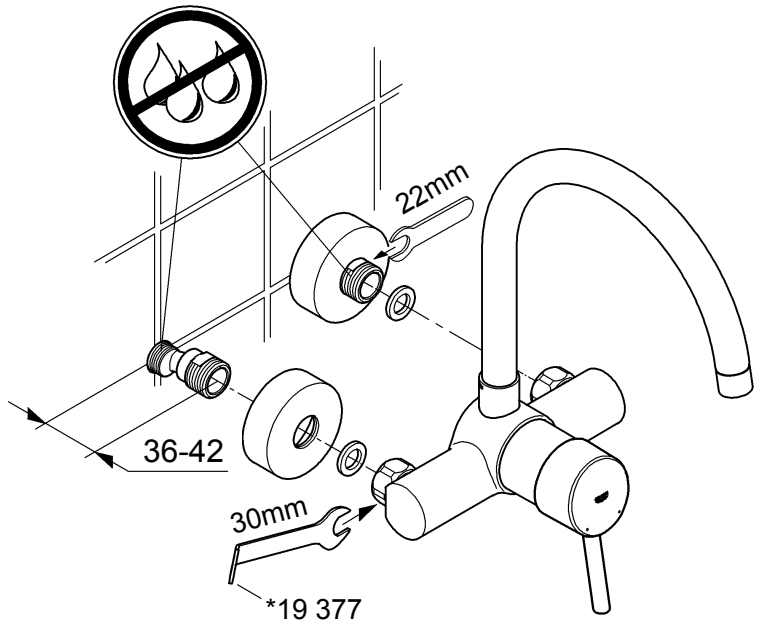
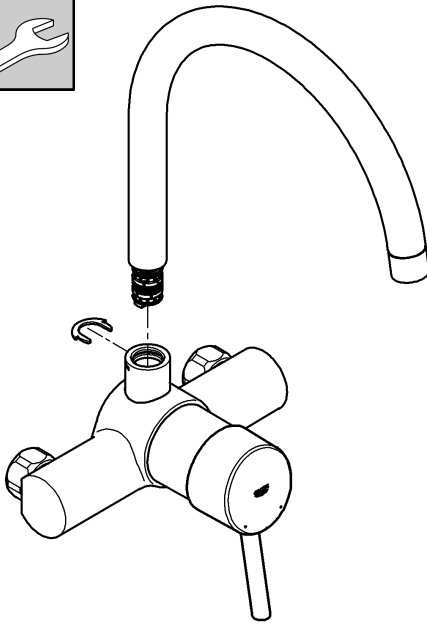
<b>D</b> .....1	<b>I</b> .....2	<b>N</b> .....3	<b>GR</b> .....5	<b>TR</b> .....6	<b>BG</b> .....7	<b>RO</b> .....9
<b>GB</b> .....1	<b>NL</b> .....2	<b>FIN</b> .....4	<b>CZ</b> .....5	<b>SK</b> .....6	<b>EST</b> .....8	<b>CN</b> .....9
<b>F</b> .....1	<b>S</b> .....3	<b>PL</b> .....4	<b>H</b> .....5	<b>SLO</b> .....7	<b>LV</b> .....8	<b>UA</b> .....9
<b>E</b> .....2	<b>DK</b> .....3	<b>UAE</b> .....4	<b>P</b> .....6	<b>HR</b> .....7	<b>LT</b> .....8	<b>RUS</b> ...10

Design & Quality Engineering GROHE Germany

99.253.031/ÄM 218993/05.11

**GROHE**  
  
ENJOY WATER®







**Diese Technische Produktinformation ist ausschließlich für den Installateur oder eingewiesene Fachkräfte!  
Bitte an den Benutzer weitergeben!**

#### Anwendungsbereich:

Der Betrieb mit drucklosen Speichern (offenen Warmwasserbereitern) ist **nicht** möglich.

#### Technische Daten

Fließdruck:	min. 0,5 bar – empfohlen 1 – 5 bar
Betriebsdruck:	max. 10 bar
Prüfdruck:	16 bar
Durchfluss bei 3 bar Fließdruck:	ca. 12 l/min
Temperatur Warmwassereingang	max. 80 °C
Empfohlen (Energieeinsparung):	60 °C

Zur Einhaltung der Geräuschwerte nach DIN 4109 ist bei Ruhedrücken über 5 bar ein Druckminderer einzubauen. Höhere Druckdifferenzen zwischen Kalt- und Warmwasseranschluss sind zu vermeiden!



#### Installation:

Rohrleitungssystem vor und nach der Installation gründlich spülen (DIN 1988/DIN EN 806 beachten)! Die Ausladung kann um 20mm vergrößert werden, Best.-Nr. Verlängerung: 07 130 (siehe Ersatzteile)



#### Funktion:

Anschlüsse auf Dichtheit und Armatur auf Funktion prüfen.



#### Mengenbegrenzung:

In Verbindung mit hydraulischen Durchlauferhitzern ist eine Durchflussmengenbegrenzung nicht zu empfehlen.



#### Wartung:

**Alle Teile prüfen, reinigen, evtl. austauschen.** Bei Wartungsarbeiten Wasserzufuhr absperrn!



#### Beim Einbau der Kartusche auf richtigen Sitz der Dichtungen achten.

Schrauben wechselweise gleichmäßig anziehen.



**Ersatzteile:** siehe Explosionsdarstellung (\* = Sonderzubehör)

**Pflege:** siehe Pflegeanleitung



**This technical product information is exclusively for the installer or trained specialists.  
Please pass these instructions on to the user.**

#### Application:

Operation with unpressurised storage heaters is **not** possible.

#### Specifications

Flow pressure:	min. 0.5 bar - recommended 1 - 5 bar
Operating pressure:	max. 10 bar
Test pressure:	16 bar
Flow rate at 3 bar flow pressure:	approx. 12 l/min
Hot water inlet temperature	max. 80 °C
Recommended (energy saving):	60 °C

If static pressure exceeds 5 bar, a pressure reducing valve must be fitted. Avoid major pressure differences between hot and cold water supply.



#### Installation:

Flush piping system prior and after installation of fitting thoroughly (Consider EN 806)! The projection can be increased by 20mm, extension Prod. no: 07 130 (see Replacement parts).



#### Function:

Check connections for leaks and check function of fitting.



#### Flow rate limitation:

The use of flow rate limiters in combination with hydraulic instantaneous heaters is not recommended.



#### Maintenance:

**Inspect and clean all components and replace if necessary.**

Shut off water supply for maintenance work.



**When installing the cartridge, ensure that the seals are correctly seated.**

Tighten the screws evenly and alternately.



**Replacement parts:** see exploded drawing (\* = special accessory)

**Care:** see Care Instructions



**La documentation technique/produit est exclusivement destinée aux plombiers et aux personnels qualifiés.  
Penser à la remettre à l'utilisateur.**

#### Domaine d'application:

Un fonctionnement avec des accumulateurs sans pression (chauffe-eau à écoulement libre) n'est **pas possible!**

#### Caractéristiques techniques

Pression dynamique:	minimale 0,5 bar - recommandée 1 à 5 bars
Pression de service:	10 bars maxi.
Pression d'épreuve:	16 bars
Débit à une pression dynamique de 3 bars:	env. 12 l/min
Température de l'eau chaude	80 °C maxi.
Recommandée (économie d'énergie):	60 °C

Installer un réducteur de pression en cas de pressions statiques supérieures à 5 bars. Eviter les différences importantes de pression entre les raccordements d'eau chaude et d'eau froide!



#### Installation

Bien rincer les canalisations avant et après l'installation (respecter la norme EN 806)! Il est possible d'agrandir la saillie de 20mm avec une rallonge (réf. 07 130) (cf. Pièces de rechange).



#### Fonctionnement

Contrôler l'étanchéité des raccordements et contrôler le fonctionnement de la robinetterie.



#### Limiteur de débit

La limitation du débit est déconseillée avec des chauffe-eau instantanés à commande hydraulique.



#### Maintenance

**Contrôler et nettoyer toutes les pièces, les remplacer le cas échéant.**

Fermer les arrivées d'eau en cas de maintenance.



**Contrôler le siège des joints lors du montage de la cartouche.**

Serrer les vis en alternance et de manière homogène.



**Pièces de rechange** cf. vue explosée (\* = accessoires spéciaux)

**Entretien:** cf. les instructions d'entretien



**¡Esta información técnica de productos está destinada exclusivamente para el instalador o profesionales del sector!  
¡Por favor, entréguesela al usuario!**

#### Campo de aplicación

No es posible el funcionamiento con acumuladores sin presión (calentadores de agua sin presión).

#### Datos técnicos

Presión de trabajo:	mín. 0,5 bares - recomendada 1 - 5 bares
Presión de utilización:	máx. 10 bares
Presión de verificación:	16 bares
Caudal para una presión de trabajo de 3 bares:	aprox. 12 l/min
Temperatura de la entrada del agua caliente	máx. 80 °C
Recomendada (ahorro de energía):	60 °C

Si la presión en reposo es superior a 5 bares, hay que instalar un reductor de presión.

¡Deberán evitarse diferencias de presión importantes entre las acometidas del agua fría y del agua caliente!



#### Instalación:

¡Purgar a fondo el sistema de tuberías antes y después de la instalación (tener en cuenta EN 806)! El alargamiento puede aumentarse en 20mm, Núm. de pedido de la prolongación: 07 130 (ver piezas de recambio).



#### Funcionamiento:

Comprobar la estanqueidad de las conexiones y el funcionamiento de la grifería.



#### Limitación del caudal:

Se recomienda no utilizar el limitador de caudal en combinación con calentadores instantáneos con control hidráulico.



#### Mantenimiento:

**Verificar todas las piezas, limpiarlas y cambiarlas en caso de necesidad.** ¡Cerrar la alimentación de agua al realizar trabajos de mantenimiento!



**Al montar el cartucho tener en cuenta el correcto asiento de las juntas.**

Apretar los tornillos con uniformidad y alternativamente.



**Recambios:** véase la vista de despiece

(\* = Accesorio especial).

**Cuidados:** véanse las instrucciones de conservación



**Queste informazioni tecniche sul prodotto sono ad uso esclusivo dell'installatore e di personale qualificato!**

**Si prega di consegnarle all'utente!**

#### Gamma di applicazioni:

Non è possibile il funzionamento con accumulatori di acqua calda a bassa pressione (accumulatori di acqua calda a circuito aperto).

#### Dati tecnici

Pressione idraulica	min. 0,5 bar – consigliata 1 – 5 bar
Pressione di esercizio	max. 10 bar
Pressione di prova	16 bar
Portata alla pressione di 3 bar	circa 12 l/min
Temperatura ingresso acqua calda	max. 80 °C
Consigliata (risparmio energetico)	60 °C

Per pressioni statiche superiori a 5 bar si raccomanda l'installazione di un riduttore di pressione.

Evitare grandi differenze di pressione fra i raccordi d'acqua fredda e d'acqua calda!



#### Installazione:

Prima e dopo l'installazione pulire a fondo il sistema di tubazioni (osservare la norma EN 806)! La distanza dalla parete può essere aumentata di 20mm (n. di codice prolunga: 07 130 (vedi parti di ricambio)).



#### Funzionamento:

Controllare la tenuta dei raccordi e il funzionamento del rubinetto.



#### Limitatore di portata:

L'uso di un limitatore di portata non è consigliabile con scaldabagni istantanei idraulici.



#### Manutenzione:

**Controllare, pulire ed eventualmente sostituire tutti i pezzi.** Chiudere l'entrata dell'acqua durante lavori di manutenzione!



**Durante il montaggio della cartuccia controllare che le guarnizioni siano perfettamente in sede.**

Fissare le viti in sequenza alternata ed in modo uniforme.



**Pezzi di ricambio:** vedi immagini esplose

(\* = accessori speciali)

**Manutenzione ordinaria:** vedi istruzioni per manutenzione ordinaria



**Deze technische productgegevens zijn uitsluitend bedoeld voor de installateur of gekwalificeerde monteurs!**

**Overhandig deze aan de gebruiker!**

#### Toepassingsgebied:

Het werken met lagedrukboilers (open warmwatertoestellen) is **niet** mogelijk!

#### Technische gegevens

Stromingsdruk:	min. 0,5 bar - aanbevolen 1 - 5 bar
Werkdruk:	max. 10 bar
Testdruk:	16 bar
Capaciteit bij 3 bar stromingsdruk:	ca. 12 l/min
Temperatuur warmwateringang	max. 80 °C
Aanbevolen (energiebesparing):	60 °C

Bij statische drukken boven 5 bar dient een drukreducerventiel te worden ingebouwd.

Voorkom hoge drukverschillen tussen de koud- en warmwateraansluiting!



#### Installeren:

Leidingen vóór en na het installeren grondig spoelen (EN 806 in acht nemen)!

De sprong kan met 20mm worden vergroot, extensie best.nr.: 07 130 (zie Reserveonderdelen).



#### Weking:

Controleer of de aansluitingen niet lekken en of de kraan werkt.



#### Volumebegrenzer:

In combinatie met c.v.-ketels met warmwatervoorziening en geisers is een doorstroombeperking aan de warmwaterkant niet aan te raden, i.v.m. de tapdrempel van de geiser/combiketel.



#### Onderhoud:

**Controleer alle onderdelen, reinig en vervang deze indien nodig.** Sluit bij onderhoudswerkzaamheden de watertoevoer af!



**Controleer bij het inbouwen van de kardoos of de afdichtingen goed zitten.**

Draai de schroeven beurtelings gelijkmatig vast.



**Reserveonderdelen:** zie stuklijst

(\* = speciaal toebehoren)

**Reiniging:** zie reinigingsaanwijzing



**Denna tekniska produktinformation är utslutande avsedd för installatören eller anvisade fackmän!**  
Var vänlig lämna vidare till användaren!

#### Användningsområde:

Drift med lågtrycksbehållare (öppna varmvattenberedare) är **inte** möjlig!

#### Tekniska data

Flödestryck:	min. 0,5 bar – rekommenderat 1 – 5 bar
Driftstryck:	max. 10 bar
Provtryck:	16 bar
Kapacitet vid 3 bar flödestryck:	ca. 12 l/min
Temperatur varmvatteningång:	max. 80 °C
Rekommenderat (energibesparing):	60 °C

En reduceringsventil ska installeras om vilotrycket överstiger 5 bar.

Större tryckdifferenser mellan kallvatten- och varmvattenanslutningen måste undvikas!



#### Installation:

Spola rörledningssystemet noggrant före och efter installationen (observera EN 806)!  
Utloppet kan ökas 20mm, best. nr förlängning: 07 130 (se reservdelar).



#### Funktion:

Kontrollera att alla anslutningar är täta och fungerar felfritt.



#### Volymbegränsning:

Flödebegränsningen bör inte användas i kombination med hydrauliska genomströmningsberedare.



#### Underhåll:

**Kontrollera och rengör alla delarna, byt vid behov.**  
Spärra vattentillförseln vid underhållsarbeten!



#### Kontrollera att tätningarna sitter rätt vid montering av patronen.

Dra åt skruvarna växelvis.



**Reservdelar:** se sprängskiss  
(\* = specialtillbehör)

**Skötsel:** se Skötselanvisning



**Denne Tekniske Produktinformation er kun til vvs-installatøren og erfarne fagfolk!**  
Giv den venligst videre til brugeren!

#### Anvendelsesområde:

Anvendelse i forbindelse med trykløse beholdere (åbne vandvarmere) er **ikke** mulig!

#### Tekniske data

Tilgangstryk	min. 0,5 bar – anbefalet 1 – 5 bar
Driftstryk	maks. 10 bar
Prøvetryk	16 bar
Gennemstrømning ved 3 bar tilgangstryk	ca. 12 l/min.
Temperatur ved varmtvandsindgangen	maks. 80 °C
Anbefalet (energibesparelse)	60 °C

Ved hvilettryk over 5 bar skal der monteres en reduktionsventil. Større trykforskel mellem koldt- og varmtvands tilslutningen bør undgås!



#### Installation:

Skyl rørledningssystemet grundigt før og efter installationen (Vær opmærksom på EN 806)!  
Fremspringet kan forlænges med 20mm, bestillingsnr. til forlængelsen: 07 130 (se Reservedele).



#### Funktion:

Kontrollér, at tilslutningerne er tætte, og at armaturet fungerer.



#### Mængdebegrænsning:

I forbindelse med hydrauliske gennemstrømningsvandvarmere kan brug af gennemstrømningsbegrænsning ikke anbefales.



#### Vedligeholdelse:

**Kontrollér alle dele, rens dem, skift dem evt. ud.**  
I forbindelse med vedligeholdelsesarbejde skal der lukkes for vandet!



#### Vær ved montering af patronen opmærksom på, at pakningerne monteres korrekt.

Skruerne spændes skiftevis og ensartet.



**Reservedele:** Se eksplosionstegning  
(\* = specialtillbehør)

**Pleje:** Se plejeanvisningen.



**Denne tekniske produktinformasjonen er utelukkende laget for installatører og annet faglært personell!**  
Vennligst gi denne produktinformasjonen videre til brukeren!

#### Bruksområde:

Bruk med lavtryksmagasiner (åpne varmtvannsberedere) er **ikke** mulig.

#### Tekniske data

Dynamisk trykk:	min. 0,5 bar - anbefalt 1 - 5 bar
Driftstrykk:	maks. 10 bar
Kontrolltrykk:	16 bar
Gjennomstrømning ved 3 bar dynamisk trykk:	ca. 12 l/min
Temperatur varmtvannsinngang	maks. 80 °C
Anbefalt (energibesparing):	60 °C

Ved statisk trykk over 5 bar monteres en trykkreduktionsventil. Unngå store trykkdifferanser mellom kaldt- og varmtvannstilkoblingen!



#### Installering:

Spyl rørledningssystemet grundig før og etter installeringen (Følg EN 806)!  
Avstanden fra veggen kan økes 20mm, best.nr. forlengelse: 07 130 (se Reservedeler).



#### Funksjon:

Kontroller at tilkoblingene er tette og at armaturen fungerer som den skal.



#### Mengdebegrensning:

Bruk av strømningsbegrenser anbefales ikke i forbindelse med hydrauliske varmtvannsberedere.



#### Vedlikehold:

**Kontroller alle delene, rengjør og skift eventuelt ut.**

Steng vanntilførselen ved vedlikeholdsarbeider!



#### Kontroller at tetningene sitter riktig når patronen monteres.

Trekk til skruene vekselvis og jevnt.



**Reservedeler:** se sprengskisse  
(\* = ekstra tilbehør)

**Pleie:** se pleiveiledningen



**Tämä tekninen tuotetiedote on tarkoitettu yksinomaan asentajille tai koulutuksen saaneille ammattimiehille!**  
**Anna se edelleen laitteen käyttäjälle!**

#### Käyttöalue:

Käyttö paineettomien säiliöiden (avoimien lämminvesiboilerien) kanssa **ei** ole mahdollista.

#### Tekniset tiedot

Virtauspaine:	min. 0,5 bar – suositus 1 – 5 bar
Käyttöpaine:	maks. 10 bar
Tarkastuspaine:	16 bar
Läpivirtaus, kun virtauspaine on 3 baria:	n. 12 l/min
Lämpötila lämpimän veden tulossa	maks. 80 °C
Suositus (energian säästämiseksi):	60 °C

Asenna paineenalennusventtiili lepopaineiden ylittäessä 5 baria. Suurempia paine-eroja kylmä- ja lämminvesiliitäntän välillä on vältettävä!



#### Asennus:

Huuhtelee putkistot huolellisesti ennen ja jälkeen asennuksen (EN 806 huomioitava!)  
Hanaa voidaan jatkaa 20mm:n jatkokappaleella, tilausnumero: 07 130 (ks. varaosat).



#### Toiminta:

Tarkasta liitäntöjen tiiviys ja hanan toiminta.



#### Virtausmäärän rajoitin:

Emme suosittele käyttämään läpivirtauksen rajoitinta hydraulisen läpivirtauskuumentimen yhteydessä.



#### Huolto:

**Tarkasta ja puhdista kaikki osat, vaihda tarvittaessa uusiin.**

Sulje veden tulo, kun teet huoltotöitä!



**Kun asennat säätöosan, huolehdi siitä, että tiivistees ovat kunnolla paikoillaan.**

Kiristä ruuvit tasaisesti vuorotellen.



**Varaosat:** ks. räjäytyskuva (\* = lisätarvike)

**Hoito:** ks. hoito-ohjeet



**Informacja techniczna o produkcie przeznaczona jest wyłącznie dla instalatorów lub osób z przygotowaniem fachowym!**  
**Informację należy przekazać użytkownikowi!**

#### Zakres stosowania

Użytkowanie z bezciśnieniowymi podgrzewaczami wody (pracującymi w systemie otwartym) **nie** jest możliwe.

#### Dane techniczne

Ciśnienie przepływu:	min. 0,5 bar – zalecane 1 – 5 bar
Ciśnienie robocze:	maks. 10 bar
Ciśnienie kontrolne:	16 bar
Przepływ przy ciśnieniu przepływu wynoszącym 3 bar:	ok. 12 l/min
Temperatura na doprowadzeniu gorącej wody	maks. 80 °C
Zalecana (energooszczędna):	60 °C

Jeżeli ciśnienie statyczne przekracza 5 bar, należy wmontować reduktor ciśnienia. Należy unikać większych różnic ciśnienia między wodą zimną a ciepłą!



#### Instalacja:

Przed instalacją i po niej dokładnie przepłukać przewody rurowe (przestrzegać EN 806)!

Wysięg można zwiększyć o 20mm, nr zam. przedłużenie: 07 130 (zob. części zamienne)



#### Działanie:

Sprawdzić szczelność połączeń i działanie armatury.



#### Ogranicznik przepływu wody:

Wykorzystanie funkcji ogranicznika przepływu wody w połączeniu z włączanymi ciśnieniowo przepływowymi podgrzewaczami wody nie jest zalecane.



#### Konserwacja:

**Sprawdzić wszystkie części, oczyścić i ewent. wymienić.**

Podczas prac konserwacyjnych zamknąć dopływ wody!



**Podczas montażu głowicy zwrócić uwagę na prawidłowe osadzenie uszczelek.**

Wkręcić i stopniowo równomiernie dokręcić śruby.



**Części zamienne:** zob. rysunek poglądowy (\* - akcesoria).

**Pielęgnacja:** zob. Instrukcja pielęgnacji



**التركيب:**  
يتم شطف نظام شبكة المواسير جيداً قبل التركيب وبعده (يرجى مراعاة EN 806)!  
يمكن زيادة الطول بمقدار 20 مم،  
رقم طلبية التمديد: 07 130 (انظر قطع الغيار).



#### الوظيفة:

يتم فحص الوصلات من حيث إحكامها وعدم تسرب المياه منها وفحص الخلط من حيث الوظيفة.



#### تحديد كمية تدفق المياه:

عند استخدام سخانات مياه لحظية هيدروليكية فإنه ينصح بعدم استخدام محدد كمية تدفق المياه.



#### الصيانة:

يتم فحص كافة الأجزاء وتنظيفها وعند اللزوم استبدالها. عند إجراء عمليات الصيانة يرجى إغلاق خط تغذية المياه! عند تركيب الخرطوشة يرجى مراعاة الوضع السليم للحلقات المانعة للتسرب. يتم ربط البراغي على التبادل وبشكل متجانس.



**قطع الغيار:** انظر الرسم الممدد (\* = إضافات خاصة)  
**الخدمة والصيانة:** انظر إرشادات الخدمة والصيانة



إن هذه المعلومات الفنية حول المنتج مخصصة فقط للمركبي أو العمال التخصصيين!  
يرجى تسليمها للمستخدم!

#### نطاق الإستخدام:

لا يمكن التشغيل مع سخانات التخزين عديمة الضغط (سخانات المياه ذات دائرة مفتوحة).

#### البيانات الفنية

ضغط الإنسياب:	0,5 بار على الأقل / اللوصى به 1-5 بار
ضغط التشغيل:	10 بار كحد أقصى
ضغط الإختبار:	16 بار
معدل التدفق عند ضغط إنسياب قدره 3 بار:	12 لتر/دقيقة تقريباً
درجة الحرارة مدخل المياه الساخنة	80 °م كحد أقصى
الوصى بها (للاقتصاد في إستهلاك الطاقة):	60 °م

عندما يكون ضغط الإنسياب أعلى من 5 بار ينبغي تركيب مخفض للضغط في الشبكة لتطابق قيم الضوضاء.

ينبغي تحاشي تكوين فروق كبيرة في الضغط بين طرفي توصيل المياه الباردة والساخنة!



Αυτή η τεχνική πληροφορία προϊόντος προορίζεται αποκλειστικά για τον εγκαταστάτη ή για τους εξειδικευμένους τεχνίτες! Παρακαλούμε παραδώστε την και στο χρήστη!

#### Πεδίο εφαρμογής:

Η λειτουργία με συσσωρευτές χωρίς πίεση (ανοιχτοί θερμοσίφωνες) **δεν είναι δυνατή.**

#### Τεχνικά στοιχεία

Πίεση ροής:	ελάχιστη 0,5 - συνιστώμενη 1 - 5 bar
Πίεση λειτουργίας:	μέγιστη 10 bar
Πίεση ελέγχου:	16 bar
Ροή με πίεση στα 3 bar:	περ. 12 l/min
Θερμοκρασία στην είσοδο ζεστού νερού	μέγ. 80 °C
Συνιστώμενη (εξοικονόμηση ενέργειας):	60 °C

Σε πιέσεις ηρεμίας μεγαλύτερες από 5 bar θα πρέπει να τοποθετηθεί μια συσκευή μείωσης της πίεσης. Αποφύγετε μεγαλύτερες διαφορές πίεσης μεταξύ της σύνδεσης ζεστού και κρύου νερού!



Tato technická informace o výrobku je určena pouze pro instalatéry nebo zaškolené odborné pracovníky!

Předejte, prosím, k dispozici uživateli!

#### Οblast použití:

Provoz s beztlakovými zásobníky (otevřenými zařízeními na přípravu teplé vody) **není možný.**

#### Τεχνικές údaje

Proudový tlak:	min. 0,5 baru – doporučeno 1 – 5 barů
Provozní tlak:	max. 10 barů
Zkušební tlak:	16 barů
Průtok při proudovém tlaku 3 bary:	cca 12 l/min
Teplota na vstupu teplé vody:	max. 80 °C
Doporučeno (úspora energie):	60 °C

Při statických tlacích vyšších než 5 barů se musí namontovat redukční ventil.

Je nutné zabránit vyšším tlakovým rozdílům mezi připojením studené a teplé vody!



Ezt a műszaki termék-információt kizárólag a szerelők, vagy pedig felkészült szakemberek számára állították össze.

Kérjük adják tovább a felhasználónak!

#### Φελhasználási terület:

Nyomás nélküli melegvíztárolókkal (nyílt üzemi vízmelegítőkkal) **nem működtehető.**

#### Μűszaki adatok

Áramlási nyomás:	min 0,5 bar - javasolt 1 - 5 bar
Üzemi nyomás:	max. 10 bar
Vizsgálati nyomás:	16 bar
Átfolyás 3 bar folyadéknyomásnál:	kb. 12 l/perc
Víz hőmérséklet a melegvíz befolyó nyílásnál	max. 80 °C
Javasolt (energia megtakarítás):	60 °C

5 bar feletti nyugalmi nyomás esetén nyomáscsökkentő szükséges!

Kerülje a hideg- és melegvíz-csatlakozások közötti nagyobb nyomáskülönbséget!



#### Εγκατάσταση:

Ξεπλύνετε καλά το σύστημα σωληνώσεων πριν και μετά την εγκατάσταση (σύμφωνα με τις προδιαγραφές EN 806)!

Η εξοχή μπορεί να επιμηκυνθεί κατά 20mm, αρ. παραγγελίας προέκτασης: 07 130 (βλέπε Ανταλλακτικά).



#### Λειτουργία:

Ελέγξτε τη στεγανότητα των συνδέσεων και τη λειτουργία της βαλβίδας.



#### Αναστολέας ροής:

Δεν συνιστάται η σύνδεση του αναστολέα ροής σε συνδυασμό με υδραυλικούς ταχυθερμοσίφωνες.



#### Συντήρηση:

**Ελέγξτε όλα τα εξαρτήματα, καθαρίστε τα και, αν χρειάζεται, αντικαταστήστε τα.** Κλείστε την παροχή του νερού για τις εργασίες συντήρησης! **Στην τοποθέτηση του μηχανισμού φροντίστε για την καλή θέση των μονώσεων.**



Σφίξτε τις βίδες ομοιόμορφα και διαδοχικά.



**Ανταλλακτικά:** βλέπε αναλυτικό σχεδιάγραμμα (\* = πρόσθετος εξοπλισμός)

**Περιποίηση:** βλέπε Οδηγίες περιποίησης



#### Instalace:

Potrubní systém před a po instalaci důkladně propláchněte (dodržujte normu EN 806)!

Vyložení lze zvětšit o 20mm pomocí prodloužení, obj. č.: 07 130 (viz náhradní díly).



#### Funkce:

Zkontrolujte těsnost spojů a funkci armatury.



#### Omezení průtokového množství:

Omezovače průtokového množství se nedoporučuje použít ve spojení s hydraulickými průtokovými ohřivači.



#### Údržba:

**Všechny díly zkontrolujte, vyčistěte a podle potřeby vyměňte.**



Před zahájením údržby uzavřete přívod vody!

**Při montáži kartuše dbejte na správné nasazení těsnění.**



Šrouby dotáhněte střídavě a stejnoměrně.



**Náhradní díly:** viz vyobrazení dílů v rozloženém stavu (\* = zvláštní příslušenství)

**Ošetřování:** viz návod k údržbě.



#### Felszerelés:

A csővezeték a szerelés előtt és után is alaposan öblítse át (ügyeljen az EN 806 szabványra)!

A kinyúló részt 20mm-el meg lehet hosszabbítani, hosszabbítás megr.-sz.: 07 130 (lásd a csere alkatrészeket).



#### Működés:

Ellenőrizze a csatlakozatok tömítettségét, és a csaptelep működését.



#### Mennyiségkorlátozás:

Hidraulikusan vezérelt átfolyó-rendszerű vízmelegítőkkal nem javasoljuk a mennyiségkorlátozó használatát.



#### Karbantartás:

**Az összes alkatrészt ellenőrizni, tisztítani, és esetl. cserélni kell.** A karbantartási munkák során zárja le a víz hozzávezetést!



**A patron beszerelése során figyeljen a tömítések helyes illeszkedésére.**



A csavarokat váltakozva, egyenletesen húzza meg.

**Pótalkatrészek:** lásd robbantott rajz segítségével történő bemutatás (\* = speciális tartozékok)

**Ápolás:** lásd az Ápolási útmutatót





**Estas Informações Técnicas sobre o produto destinam-se exclusivamente aos instaladores ou pessoal especializado instruído para o efeito! Por favor, entregue-as ao utilizador!**

#### Campo de aplicação:

Não é possível o funcionamento com reservatórios sem pressão (esquentadores abertos).

#### Dados Técnicos

Pressão de caudal:	mín. 0,5 bar – recomendada 1 – 5 bar
Pressão de serviço:	máx. 10 bar
Pressão de teste:	16 bar
Débito a 3 bar de pressão de caudal:	aprox. 12 l/min
Temperatura na entrada de água quente	máx. 80 °C
Recomendada (para poupança de energia):	60 °C

Em pressões estáticas superiores a 5 bar dever-se-á montar um redutor de pressão.

Evitar grandes diferenças de pressão entre a ligação da água fria e a ligação da água quente!



**Bu teknik ürün bilgisi sadece mentör veya eğitimi uzmanlar için hazırlanmıştır! Lütfen kullanıcıya teslim ediniz!**

#### Kullanım sahası:

Basınsız kaplarla (açık sıcak su hazırlayıcı) çalıştırmak mümkün **değildir**.

#### Teknik Veriler

Akış basıncı:	en az 0,5 bar - tavsiye edilen 1 - 5 bar
İşletme basıncı:	maks. 10 bar
Kontrol basıncı:	16 bar
3 bar akış basıncında akım:	yakl. 12 l/dak
Su giriş ısısı	maks. 80 °C
Tavsiye edilen (enerji tasarrufu):	60 °C

Akış basıncının 5 barın üzerinde olması durumunda, bir basınç düşürücü takılmalıdır.

Soğuk ve sıcak su bağlantıları arasında yüksek basınç farklılıklarından kaçının!



**Táto technická informácia o výrobku je určená len pre inštalátorov alebo zaškolených odborných pracovníkov!**

**Dajte, prosím, k dispozícii užívateľovi!**

#### Oblast' použitia:

Prevádzka s beztlačovými zásobníkmi (otvorenými ohrievačmi vody) **nie je možná**.

#### Technické údaje

Hydraulický tlak:	min. 0,5 baru – doporučený 1 – 5 barov
Prevádzkový tlak:	max. 10 barov
Skúšobný tlak:	16 barov
Prietok pri hydraulickom tlaku 3 bary:	cca 12 l/min
Teplota na vstupe teplej vody	max. 80 °C
Odporúčaná (úspora energie):	60 °C

Pri statických tlakoch vyšších než 5 barov sa musí namontovať redukčný ventil.

Je potrebné zabrániť vyšším tlakovým rozdielom medzi prípojkou studenej a teplej vody!



#### Instalação:

Antes e depois da instalação, enxaguar bem as tubagens (respeitar a norma EN 806)! A distância de ligação pode ser aumentada 20mm, nº de enc. do prolongamento: 07 130 (ver peças sobresselentes).



#### Função:

Verificar a estanqueidade das ligações e testar o funcionamento da misturadora.



#### Limitação do caudal:

Não é aconselhável limitar o caudal caso sejam usados esquentadores hidráulicos.



#### Manutenção:

**Verificar, limpar e, se necessário, substituir todas as peças.** Para efectuar trabalhos de manutenção, fechar o abastecimento de água!



**Ao montar o cartucho, certifique-se de que as juntas de vedação ficam devidamente assentes.**

Apertar alternada e uniformemente os parafusos.



**Peças sobresselentes:** ver desenho explodido (\* = acessórios especiais)

**Conservação:** ver as instruções de conservação



#### Montaj:

Boru sistemini kurulumdan önce ve sonra su ile temizleyin (EN 806'ya dikkat edin)!

Projeksiyon, 20mm büyütülebilir, uzatmanın Sip.No.'su: 07 130 (bkz. yedek parçalar).



#### Fonksiyon:

Bağlantıların sızıntı durumunu ve armatürün çalışıp çalışmadığını kontrol edin.



#### Akış sınırlayıcı:

Hidrolik kumandalı ısıtıcıların kullanılması durumunda, akış miktar sınırlayıcı tavsiye edilmez.



#### Bakım:

**Tüm parçaları kontrol edin, temizleyin, gerekirse değiştirin.**

Bakım çalışmalarında su girişini kapatın!



**Kartuşun montajında contaların düzgün yerleşmesine dikkat edin.**

Cıvataları dönüşümlü olarak eşit şekilde sıkın.



**Yedek parçalar:** bkz. patlama görünümü (\* = özel aksesuar)

**Bakım:** bkz. bakım talimatı



#### Inštalácia:

Potrübny systém pred a po inštalácii dôkladne prepláchnite (dodržiajte normu EN 806)!

Vyloženie sa môže zväčšiť o 20mm použitím predĺženia, obj. č.: 07 130 (pozri náhradné diely).



#### Funkcia:

Skontrolujte tesnosť spojov a funkciu armatúry.



#### Obmedzovač prietokového množstva:

Obmedzovač prietokového množstva sa nedoporučuje použiť v spojení s hydraulickými prietokovými ohrievačmi.



#### Údržba:

**Všetky diely skontrolujte, vyčistite a podľa potreby vymeňte.**

Pred zahájením údržby uzavrite prívod vody!



**Pri montáži kartuše dbajte na správne nasadenie tesnení.**

Skrutky dotiahnite striedavo a rovnomerne.



**Náhradné diely:** pozri vyobrazenie dielov v rozloženom stave (\* = zvláštne príslušenstvo)

**Ošetrovanie:** pozri návod na údržbu.



**Tehnične informacije o izdelku so izključno namenjene instalaterjem ali ustreznemu strokovnemu osebju!**

**Prosimo, predajte navodilo naprej uporabniku!**

#### Področje uporabe:

**Ni možna** uporaba z odprtimi zbiralniki (odprti grelniki vode)!

#### Tehnični podatki

Delovni tlak:	najmanj 0,5 bar - priporočljivo 1 - 5 bar
Obratovalni tlak:	največ 10 bar
Preskusni tlak:	16 barov
Pretok pri delovnem tlaku 3 bar:	ca. 12 l/min
Temperatura vhoda tople vode:	maks. 80 °C
Priporočljivo (prihranek energije):	60 °C

V primeru, da tlak v mirovanju presega 5 barov, je potrebno vgraditi reducirni ventil.

Preprečite večje razlike v tlaku med priključkom hladne in tople vode!



#### Vgradnja:

Temeljito očistite sistem cevi pred in po instalaciji (upoštevajte standard EN 806)!

Doseg se lahko poveča za 20mm, naroč. št. podaljšek: 07 130 (glej nadomestne dele).



#### Funkcija:

Preverite priključke glede tesnosti in armaturo glede funkcije.



#### Omejilec količine:

V povezavi s hidravličnimi pretočnimi grelniki se ne priporoča omejevanje količine pretoka.



#### Vzdrževanje:

**Preglejte vse dele, po potrebi očistite ali zamenjajte.**

Pred pričetkom vzdrževalnih del, zaprite dovod vode!



**Pri vgradnji kartuše, bodite pozorni na pravilni naleg tesnila.**

Vijake privijajte izmenično močno.



**Nadomestni deli:** Glej razstavljeni prikaz (\* = posebna oprema)

**Nega:** Glej navodilo za nego



**Ove tehničke informacije o proizvodima namenjene su isključivo za instalatera ili ovlaštenog stručnjaka!**

**Dajte ih svakom novom korisniku!**

#### Područje primjene:

Upotreba s bestlačnim spremnicima (otvorenim grijačima vode) **nije** moguća.

#### Tehnički podaci

Hidraulički tlak:	min. 0,5 bar – preporučeno 1 – 5 bar
Radni tlak:	maks. 10 bar
Ispitni tlak:	16 bar
Protok kod hidrauličnog tlaka od 3 bar:	oko 12 l/min
Temperatura na dovodu tople vode:	maks. 80 °C
Preporučuje se (ušteda energije):	60 °C

Ako tlak mirovanja premašuje 5 bar, onda treba ugraditi reduktor tlaka.

Potrebno je izbjeđavati veće razlike u tlakovima između priključaka za hladnu i toplu vodu!



#### Ugradnja:

Sustav cijevi prije i nakon instalacije temeljito isprati (uzeti u obzir EN 806)!

Ispust se može produljiti za 20mm, kataloški broj nastavka: 07 130 (pogledajte Rezervne dijelove).



#### Funkcija:

Priključke ispitajte na nepropusnost te provjerite ispravno funkcioniranje armature.



#### Graničnik količine:

Ograničavanje protoka ne preporučuje se ako se radi o hidrauličkim pretočnim grijačima vode.



#### Održavanje:

**Pregledajte sve dijelove, očistite ih i po potrebi zamijenite.**

Kod radova održavanja zatvorite dovod vode!



**Kod ugradnje kartuše potrebno je pripaziti na ispravno dosjedanje brtvila.**

Ravnomjerno naizmjenično pritežite vijke.



**Rezervni dijelovi:** pogledajte povećani prikaz (\* = dodatna oprema)

**Njega:** pogledajte upute za njegu



**Техническите данни за продукта са предназначени само за монтажора или за съответно информираните специалисти! Предайте на потребителите на арматурата!**

#### Област на приложение:

Експлоатация с безнапорни резервоари (отворени водонагреватели) **не е** възможна.

#### Технически данни

Налягане на водната струя:	мин. 0,5 бара – препоръчва се 1 – 5 бара
Работно налягане:	макс. 10 бара
Изпитвателно налягане:	16 бара
Разход при 3 бара налягане на потока:	прибл. 12 л/мин
Температура на топлата вода при входа:	макс. 80 °C
Препоръчва се (Икономия на енергия):	60 °C

При постоянно налягане над 5 бара трябва да се вгради редуктор на налягането.

Да се избягват големи разлики в налягането между водопроводите за студената и топлата вода!



#### Монтаж:

Водопроводната система преди и след монтаж да се промие основно (придържайте се към EN 806)!

Отстоянието от стената може да се увеличи с 20mm, с удължител Кат.№: 07 130 (виж резервни части).



#### Функциониране:

Проверете връзките за теч и функционирането на арматурата.



#### Ограничаване на потока на водата:

Не се препоръчва ограничаването на потока на водата в съчетание с проточни водонагреватели.



#### Техническо обслужване:

**Проверете всички части, почистете ги, ако е необходимо, ги подменете.**

При работи по поддръжка на арматурата водата трябва да е спряна!



**При монтаж на картуша внимавайте уплътнителите да прилегнат правилно.**

Затегнете винтовете последователно и равномерно.



**Резервни части:** виж скицата с отделните части, посочваща последователността на монтажа (\* = специални части)

**Поддръжка:** виж инструкциите за поддръжка



**Käesolev tehniline tooteinformatsioon on suunatud eranditult paigaldajale või pädevale spetsialistile.**

**Palume edastada see kasutajale!**

#### Kasutusala:

Ei ole võimalik kasutada koos survevaba boileriga (lahtise veekuututiga).

#### Tehnilised andmed

Veesurve:	minimaalselt 0,5 baari, soovitavalt 1 - 5 baari
Surve töörežiimis:	maksimaalselt 10 baari
Testimissurve:	16 baari
Läbivool 3-baarise veesurve korral:	ca 12 l/min
Siseneva kuumade vee temperatuur	maksimaalselt 80 °C
Soovituslik temperatuur energiasäästuks:	60 °C

Kui segisti staatiline surve on üle 5 baari, tuleb paigaldada survealandaja.

Vältige suuri surveerinevusi külma- ja kuumaveetorst siseneva vee vahel!



#### Paigaldamine:

Loputage torudesüsteemi põhjalikult enne ja pärast paigaldamist (vastavalt EN 806)!

Segisti ulatust saab pikendada 20mm võrra, pikenduse tellimisnr.: 07 130 (vt tagavaraosad).



#### Funktsioon:

Veenduge, et ühenduskohad ei leki ja segisti töötab.



#### Vee voolumäära piiraja:

Survestatud läbivooluboileri puhul ei ole soovitatav voolumäära piirajat kasutada.



#### Tehniline hooldus:

**Kõik osad tuleb kontrollida, puhastada ja vajadusel asendada.**

Hooldustööde ajaks palume sulgeda vee juurdevoolu!



#### Keraamilise sisu paigaldamisel jälgige tihendite õiget asendit.

Keerake poldid vaheldumisi ühtlaselt kruvides kinni.



#### Tagavaraosad:

vt koosteeoonist (\* = lisatarvikud)

**Hooldamine:** vt hooldusjuhiseid.



**Ši tehnikä informācija par produktu ir paredzēta tikai uzstādītājam vai profesionāliem speciālistiem! Lūdzam nodot izmantotājam!**

#### Lietojuoms:

Izmantošana ar zema spiediena ūdens uzkrājējiem (atklātajiem karstā ūdens sildītājiem) nav iespējama.

#### Tehnisksie dati

Hidrauliskais spiediens:	vismaz 0,5 bāri / ieteicams no 1 līdz 5 bāriem
Darba spiediens	maksimāli 10 bāri
Kontrolspiediens:	16 bāri
Caurtece pie 3 bāru plūsmas spiediena:	apmēram 12 l/min
leplūstošā siltā ūdens temperatūra	maksimāli 80 °C
ieteicamā temperatūra (enerģijas taupīšanai):	60 °C

Ja miera stāvokļa spiediens lielāks par 5 bāriem, iemontēt reduktoru.

Jāizvairās no lielas spiediena starpības siltā un aukstā ūdens pieslēgumos!



#### Instalācija:

Rūpīgi izskalojiet cauruļvadu sistēmu pirms un pēc instalācijas (ievērojiet EN 806)!

Izvirzījumu iespējams palielināt par 20mm, pagarinājuma pasūtīšanas Nr.: 07 130 (skatieties "Rezerves daļas").



#### Funkcija:

Pārbaudiet pieslēgumu blīvumu un armatūras funkcionēšanu.



#### Patēriņa ierobežošana:

Ja tiek izmantots caurteces ūdens sildītājs, nav ieteicams ierobežot caurteces daudzumu.



#### Tehnisksā apkope:

**Pārbaudiet, tīriet un pēc iespējas apmainiet visas daļas.** Tehnisksā apkopes laikā noslēgt ūdens padevi!



#### Ievietojot patronu, ievērojiet pareizu blīvējumu stāvokli.

Skrūves pievelciet pārmaiņus un vienmērīgi.



#### Rezerves daļas:

skatīt detaļu attēlojumu (\* = speciālie piederumi)

**Apkope:** skatīt kopšanas pamācību



**Ši tehniskā informācija apie gaminį skirta tik santechnikui ir apmokytam personalui! Prašome ją perduoti vartotojui.**

#### Naudojimo sritis

**Negalima** naudoti su neslėginiais vandens kaupikliais (atvirais vandens šildytuvas).

#### Tehniniai duomenys

Vandens slėgis:	min. 0,5 baro; rekomenduojama 1 – 5 barai
Darbinis slėgis:	maks. 10 barų
Bandomasis slėgis:	16 barų
Debitas esant 3 barų vandens slėgiui:	apie 12 l/min.
Įtekančio karšto vandens temperatūra	maks. 80 °C
Rekomenduojama temperatūra (taupant energiją):	60 °C

Jei statinis slėgis didesnis nei 5 bar, reikia įmontuoti slėgio reduktorių.

Neleiskite susidaryti dideliam šalto ir karšto vandens slėgių skirtumui!



#### Įrengimas

Vamzdžius gerai išplaukite prieš montavimą ir po to (vadovaukitės EN 806)!

Iškyša gali būti pailginta 20mm, pailginimo užs. Nr.: 07 130 (žr. atsarginių detalių sąrašą).



#### Veikimas

Patikrinkite, ar jungtys sandarios ir ar veikia maišytuvai.



#### Vandens debito ribojimas

Nerekomenduojame naudoti vandens debito ribotuvo, jei maišytuvai jungiamas su hidrauliniu tekančio vandens šildytuvu.



#### Tehnisksā priežiūra

**Patikrinkite ir nuvalykite detales. Jei reikia, pakeiskite jas naujomis.**

Atlikdami techninės priežiūros darbus, užsukite vandenį! **Montuodami įdėklą, atkreipkite dėmesį į tai, ar tinkamai uždėti tarpikliai.**



Tolygiai pakaitomis priveržkite varžtus.



**Atsarginės detalės:** žr. išmontuoto įrenginio iliustraciją (\* = specialūs priedai)

**Priežiūra:** žr. priežiūros nurodymus



**Aceste informații tehnice despre produs sunt destinate exclusiv pentru instalator sau personalul de specialitate instruit!  
Vă rugăm să le transmiteți utilizatorului!**

#### Domeniu de utilizare:

Utilizarea în rețea cu cazane nepresurizate (cazane deschise) nu este posibilă.

#### Specificații tehnice

Presiune de curgere:	min. 0,5 bar - recomandat 1 - 5 bar
Presiune de lucru:	max. 10 bar
Presiunea de încercare:	16 bar
Debitul la presiunea de curgere de 3 bar:	cca. 12 l/min
Temperatură la intrare apă caldă	max. 80 °C
Recomandat (pentru economisire de energie):	60 °C

La presiuni de repaus de peste 5 bar se va monta un reductor de presiune.

Se vor evita diferențe de presiune mari între racordurile de apă caldă și rece!



本产品技术信息专为安装人员或经过培训的专业人员提供。  
请向用户提供这些说明。

#### 应用:

不允许与非增压式蓄热热水器一起操作。

#### 规格

水流压力:	最小 0.5 公斤—推荐使用 1 - 5 公斤
工作压力:	最大 10 公斤
测试压力:	16 公斤
水流压力为 3 公斤时的流量:	约为 12 升/分钟
热水入水口温度	最高 60 °C
推荐 (节能):	60 °C

如果静压超过 5 公斤，必须加装减压阀。  
避免冷热水间产生大的压差。



**Ця технічна інформація про продукт призначена виключно для слюсаря-сантехніка чи спеціалістів, які пройшли відповідний інструктаж!  
Передайте її користувачу!**

#### Сфера застосування:

Експлуатацію з безнапірними накопичувачами (відкритими водонагрівачами) не передбачено.

#### Технічні характеристики

Гідравлічний тиск:	мінім. 0,5 бар / рекомендовано 1–5 бар
Робочий тиск:	макс. 10 бар
Випробний тиск:	16 бар
Пропускна здатність при гідравлічному тиску 3 бари:	прибл. 12 л/хв.
Температура гарячої води на вході:	макс. 80 °C
Рекомендовано (економне споживання енергії):	60 °C
Товщина поверхні для кріплення:	макс. 60мм
Якщо статичний тиск перевищує 5 бар, необхідно вмонтувати редуктор тиску.	
Тиск у трубах для гарячої та холодної води повинен бути приблизно однаковим!	



#### Instalare:

Spălați temeinic sistemul de conducte înainte și după instalare (Se va respecta norma EN 806)!

Partea de ieșire poate fi prelungită cu 20mm. Număr catalog pentru prelungitor: 07 130 (a se vedea piese de schimb).



#### Funcționare:

Se verifică etanșeitatea racordurilor și funcționarea bateriei.



#### Limitatorul de debit:

Nu se recomandă utilizarea limitatorului de debit la încălzitoarele hidraulice instantanee.



#### Întreținere:

**Toate piesele se verifică, se curăță, eventual se înlocuiesc.** În timpul lucrărilor de întreținere se va închide alimentarea cu apă!



**La montarea cartușului, se va verifica poziția corectă a garniturilor.**

Șuruburile se strâng uniform și alternativ.



**Piese de schimb:** a se vedea reprezentarea desfășurată (\* = accesorii speciale)

**Îngrijire:** a se vedea instrucțiunile de îngrijire



#### 安装:

安装前后务必彻底冲洗所有管件(考虑到 EN 806)。

出水口可增长 20 毫米，加长件产品号: 07 130 (参见“备件”)。



#### 功能:

检查连接是否有渗漏现象，并检查龙头的功能。



#### 流量限制:

建议不要将水流限制器与液控式即热热水器一起使用。



#### 维护:

检查和清洁所有部件，根据需要更换部件。  
维护时应关闭进水管。

安装阀芯时，确保正确放置密封圈。

装入并拧紧螺钉。



#### 备件:

参见分解图

(\* = 特殊零件)

保养: 参见“保养指南”



#### Встановлення:

Перед установленням і після нього необхідно ретельно промити систему трубопроводів (дотримуватися EN 806)!

Виступ можна збільшити на 20 мм, артикул №: 07 130 (див. розділ «Запчастини»).



#### Функціонування:

Перевірити щільність стиків і функціонування арматури.



#### Регулювання витрати води:

Не рекомендовано регулювання витрати води в системі з гідравлічними проточними водонагрівачами.



#### Технічне обслуговування:

**Перевірити, очистити чи, якщо необхідно, замінити всі деталі.**

Під час проведення технічного обслуговування перекрити воду!



**Монтуючи картридж, необхідно стежити за розташуванням ущільнювачів у правильному положенні.**

Гвинти закручувати поперемінно та рівномірно.



**Запчастини:** див. зображення приладу

в розібраному стані (\* = спеціальне приладдя)

**Обслуговування:** див. інструкцію з обслуговування



**Данная техническая документация по изделию предназначена только для слесаря-сантехника или соответствующих специалистов!  
Пожалуйста передайте её пользователю!**

**Область применения:**

Эксплуатация с безнапорными накопителями (открытые водонагреватели) не предусмотрена.

**Технические данные**

Давление воды: миним. 0,5 бар - рекомендуется 1 - 5 бар	
Рабочее давление:	макс. 10 бар
Испытательное давление:	16 бар
Расход при давлении воды 3 бар:	прибл. 12 л/мин
Температура горячей воды на входе	макс. 80 °C
Рекомендовано (экономия энергии):	60 °C

При давлении в водопроводе более 5 бар рекомендуется установить редуктор давления.  
Необходимо избегать больших перепадов давлений в подсоединениях холодной и горячей воды!



**Установка:**

Перед установкой и после установки тщательно промыть систему трубопроводов (соблюдать EN 806)!  
При помощи удлинителя можно увеличить вынос на 20мм, артикул №: 07 130 (см. Запчасти).



**Проверка работы:**

Проверить соединения на герметичность и проверить работу смесителя.



**Регулирование расхода:**

Регулятор расхода не рекомендуется использовать в системе с гидравлическими проточными водонагревателями.



**Техническое обслуживание:**

**Все детали проверить, очистить, при необходимости заменить.** При работах по техобслуживанию перекрыть подачу воды!



**При установке картриджа следить за правильным положением уплотнений.**

Винты затягивать поочередно и равномерно до отказа.



**Запчасти:** см. рисунок со сборочными деталями (\* = специальные принадлежности)

**Уход:** см. инструкцию по уходу



**Однорычажный смеситель**

Комплект поставки	32 667						
смеситель для мойки	X						
излив	X						
S-образные эксцентрики	X						
Техническое руководство	X						
Инструкция по уходу	X						
Вес нетто, кг	2,4						

Дата изготовления: см. маркировку на изделии  
Срок эксплуатации согласно гарантийному талону.  
Изделие сертифицировано.  
Grohe AG, Германия