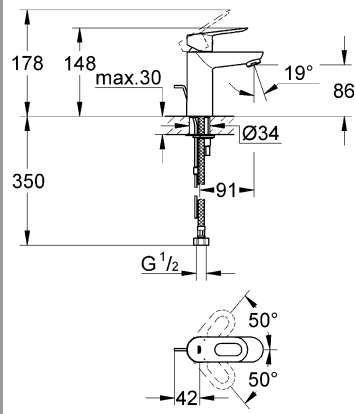
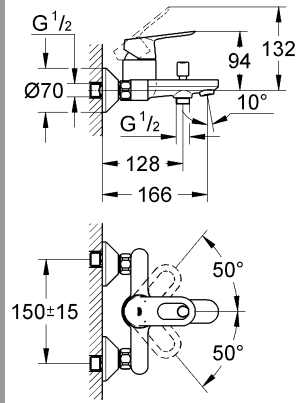


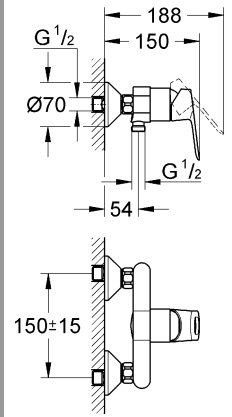
32 814 (*) ()**



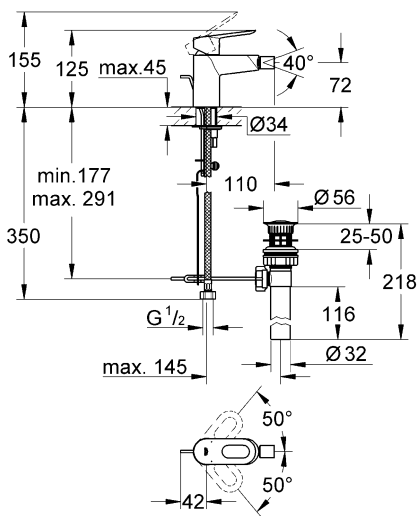
23 102 (*)



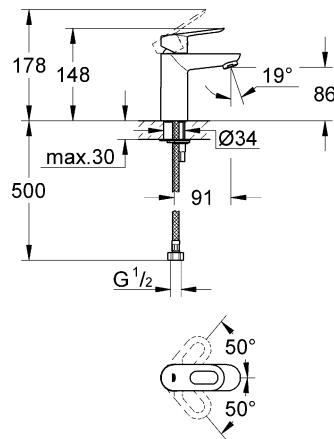
32 815 (*)**



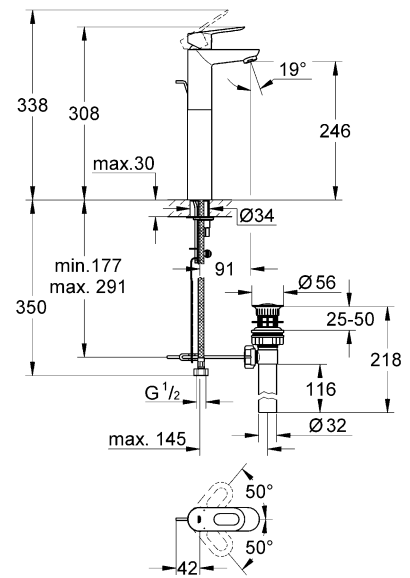
32 816 (*)**



32 818 (*) ()**

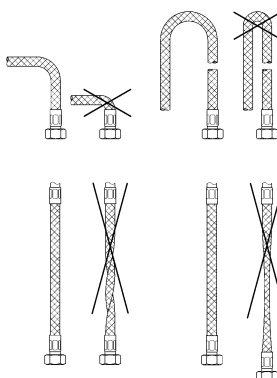


32 854 (*)

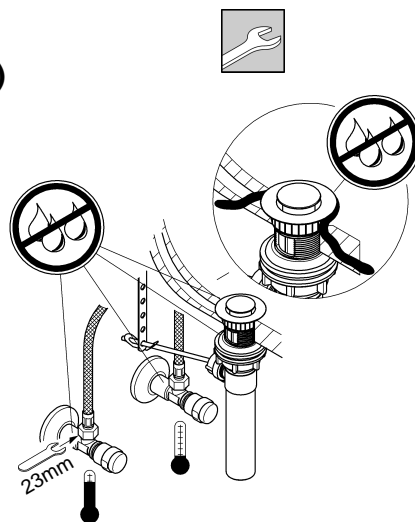


32 856 (*) ()**

(*)



(**)



(***)

