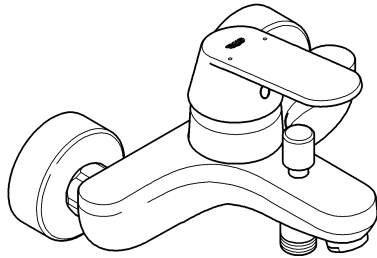
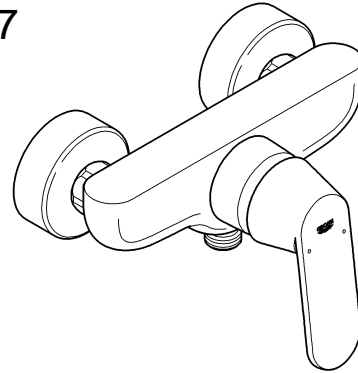




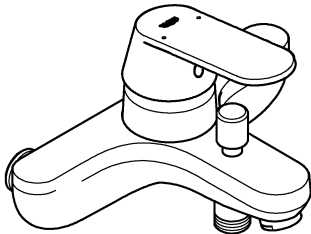
32 831



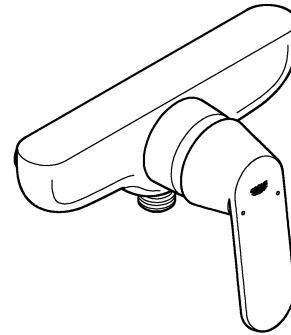
32 837



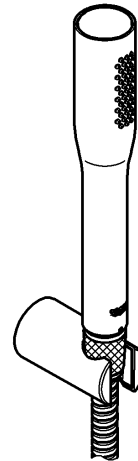
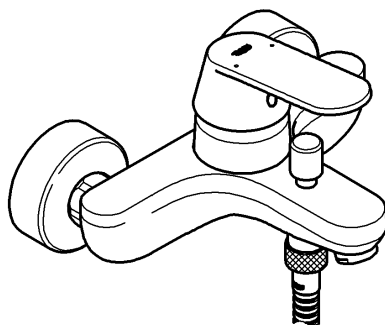
23 424



23 423



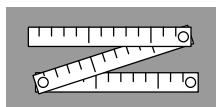
32 832



1



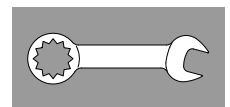
2



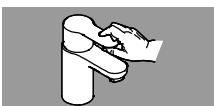
3 - 4



5 - 6



7





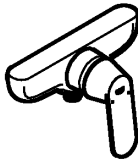


8

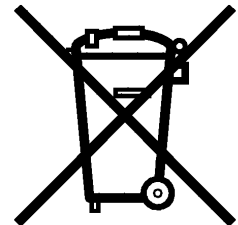
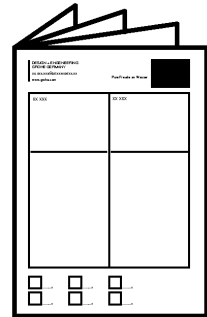


9

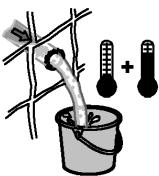




	23 423	23 424	32 831	32 832	32 837
		X	X	X	
	X				X
			X	X	X
				X	



DIN 1988
DIN EN 806



bar

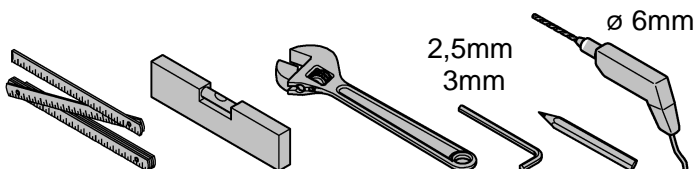
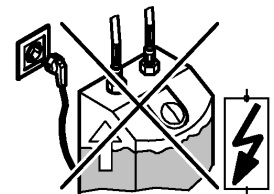
max. 10

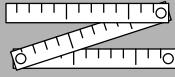
5 1

°C

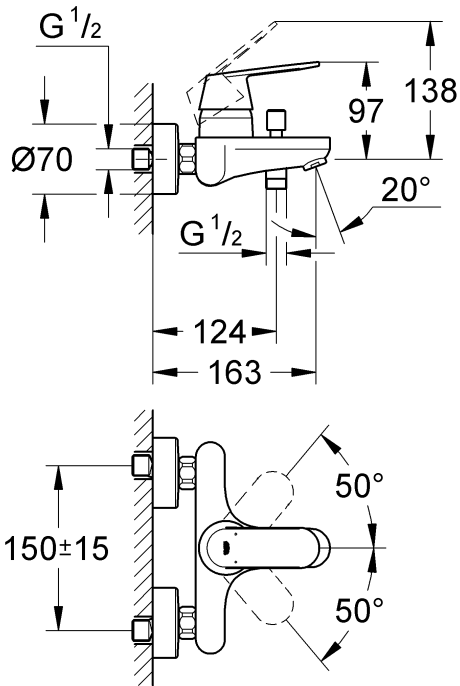
max. 70°

60°

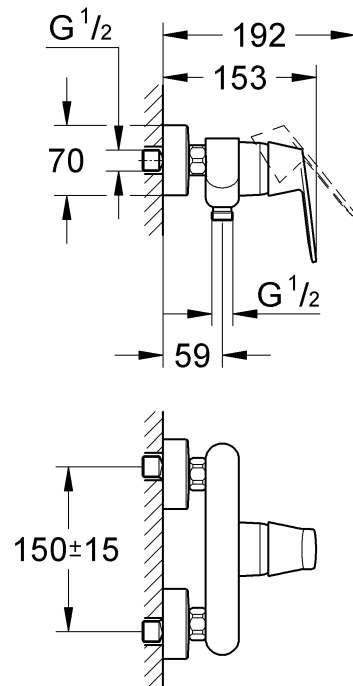




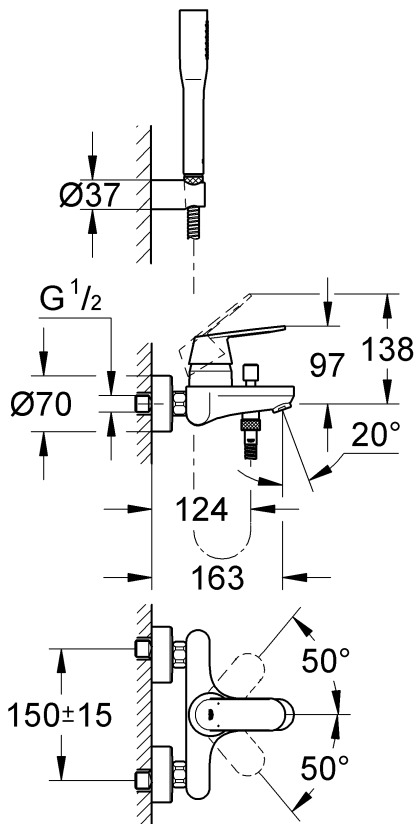
32 831



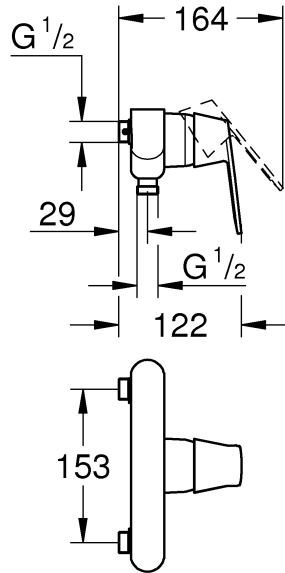
32 837



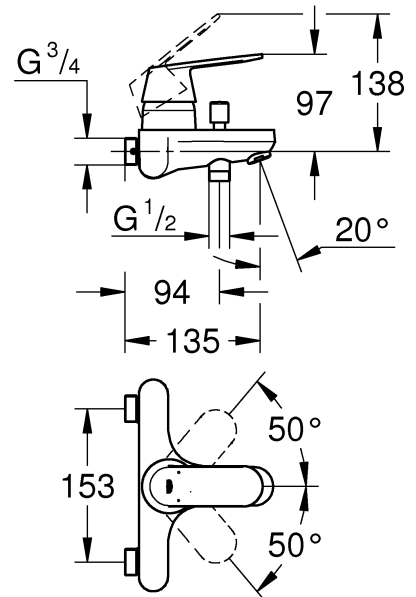
32 832

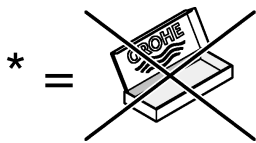
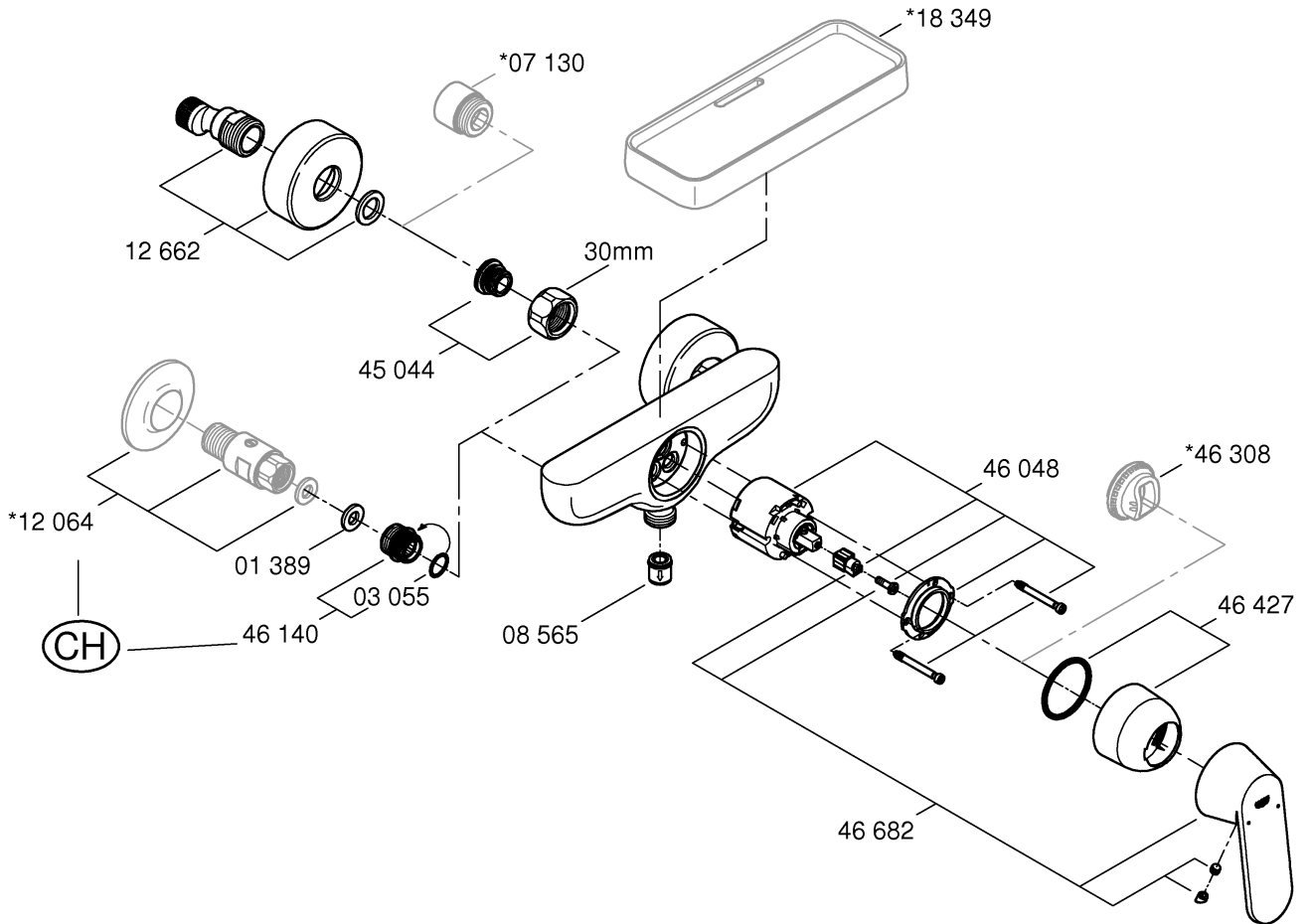


23 423 (CH)

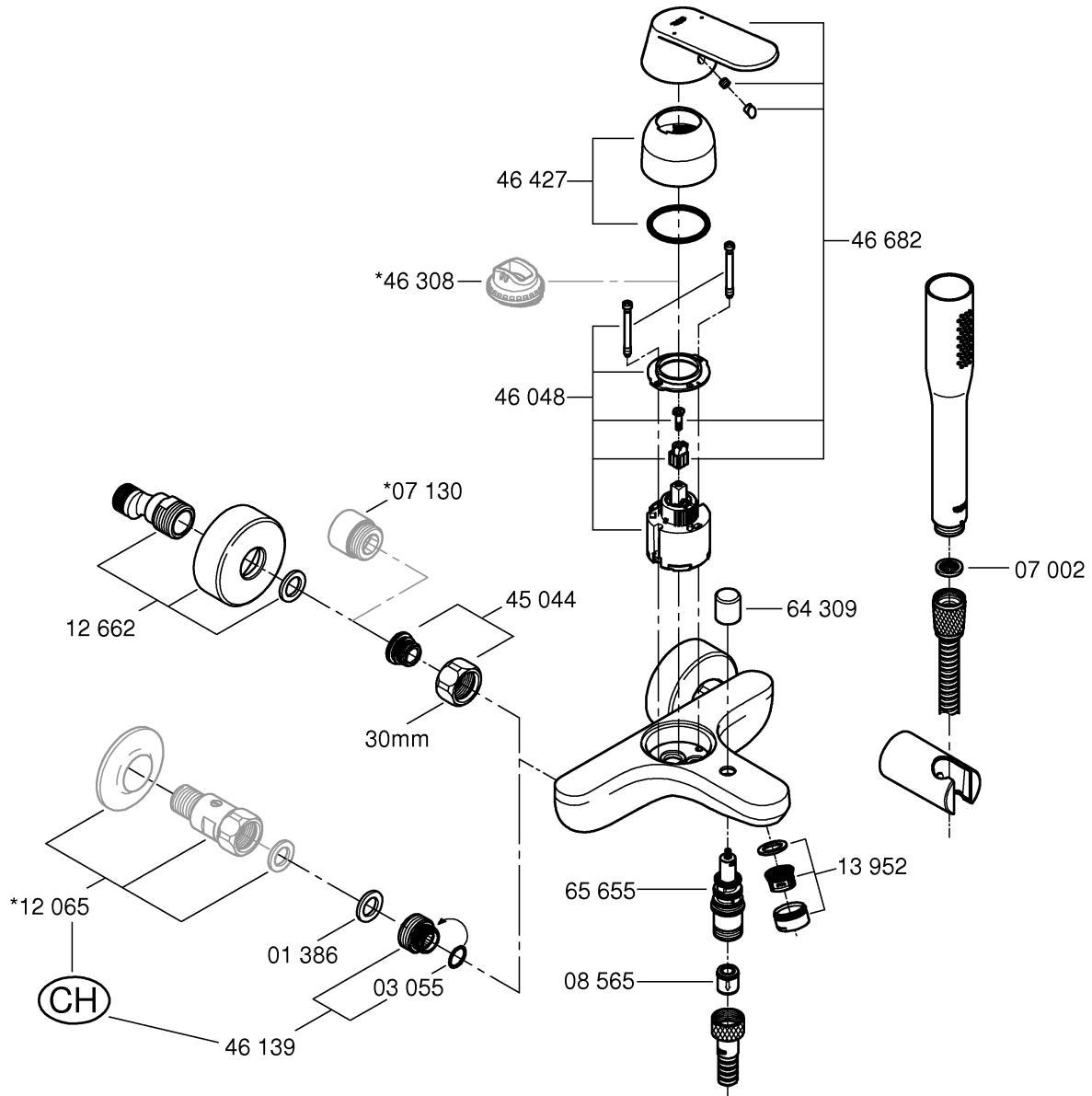


23 424 (CH)





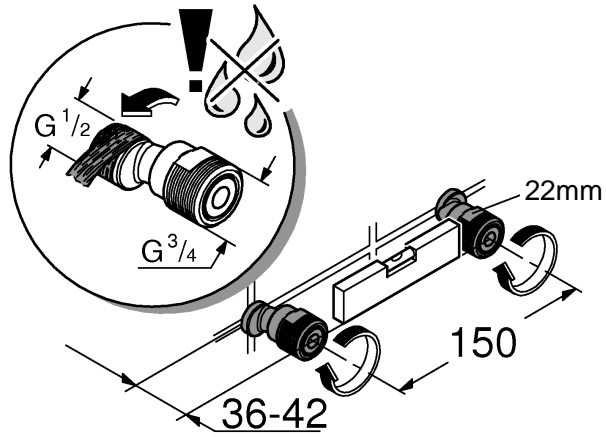
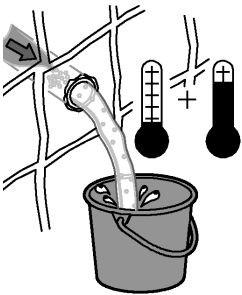
<p>*07 130</p>		<p>*19 377</p>	<p>30mm</p>	<p>*46 308</p>	
----------------	--	----------------	-------------	----------------	--



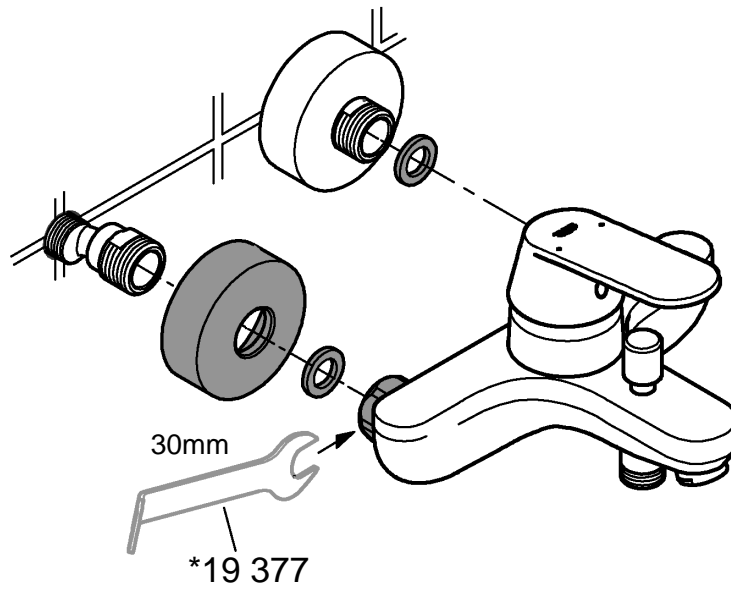
	*12 064	G 1/2
	*12 065	G 3/4



1a

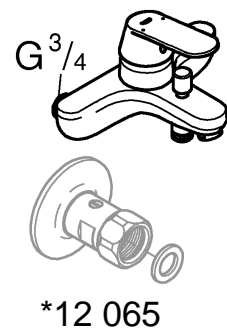
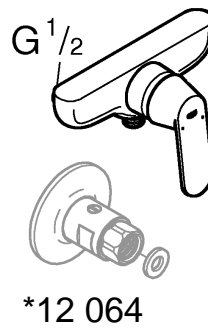
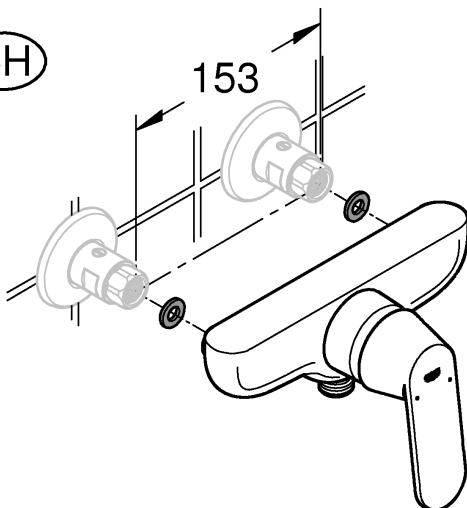


2a



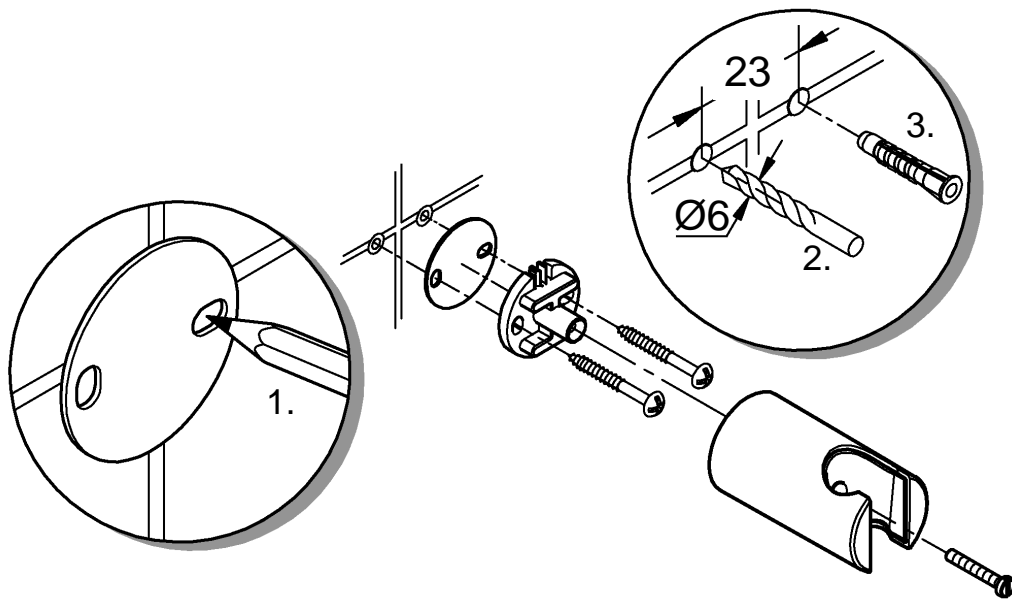
1b

CH

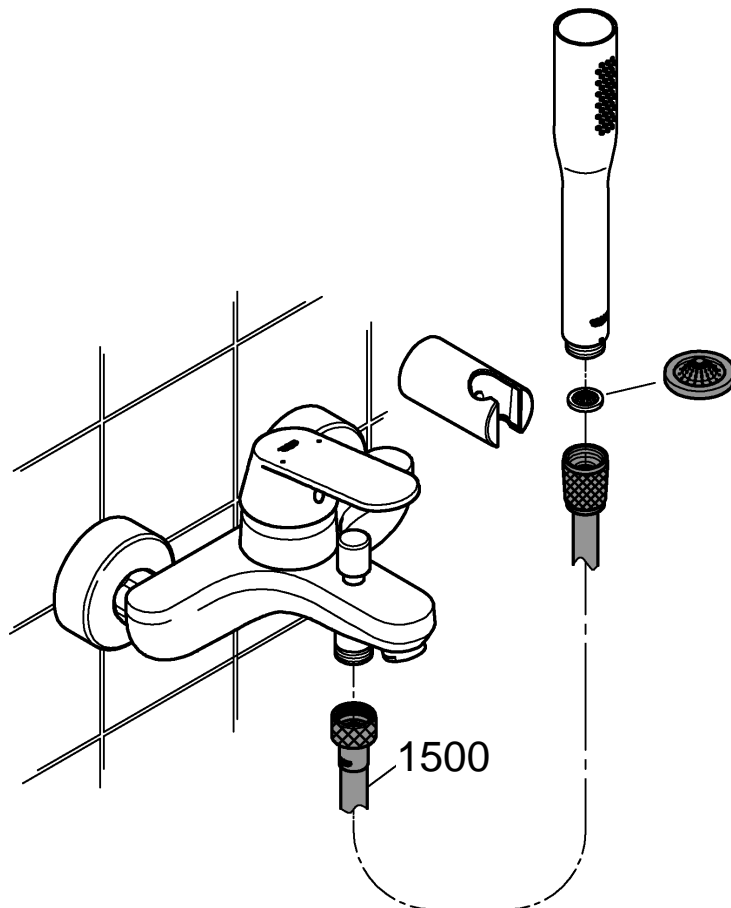


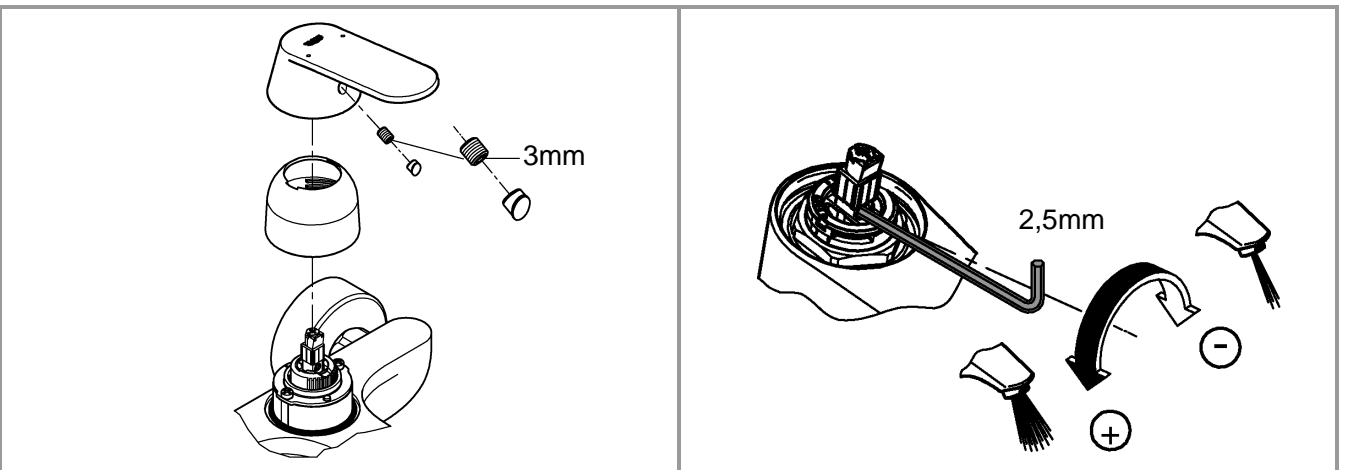
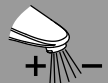
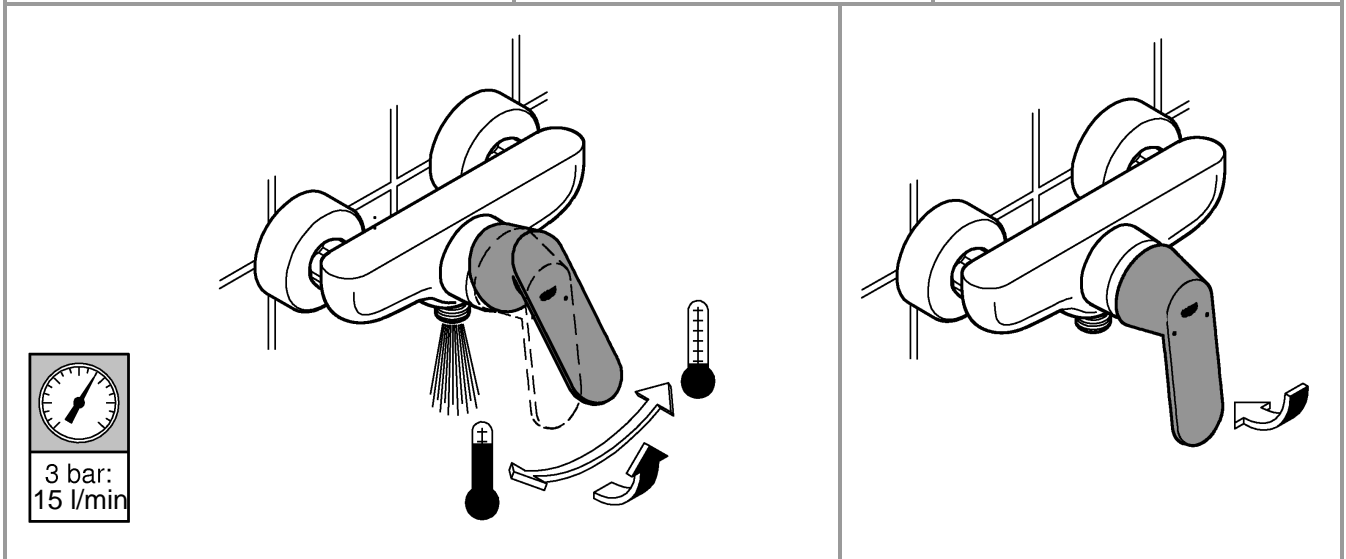
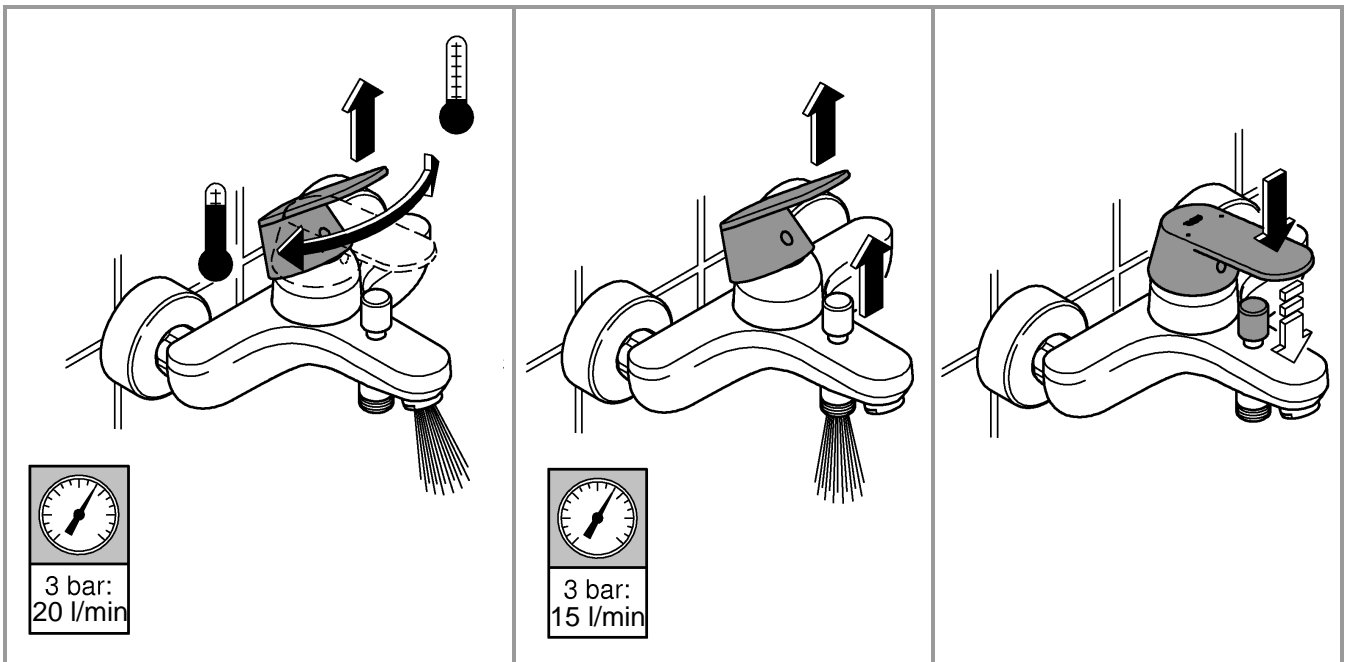
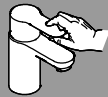


3a



4a







SERVICE

