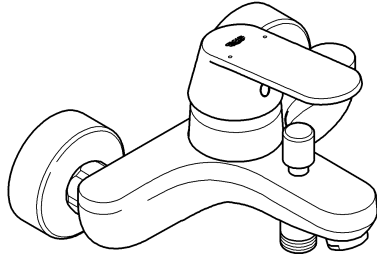
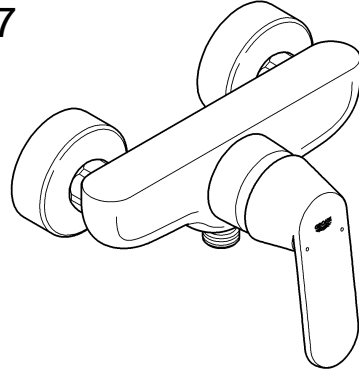




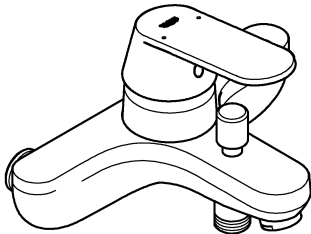
32 831



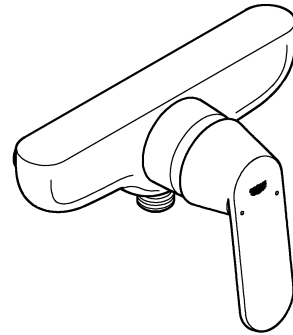
32 837



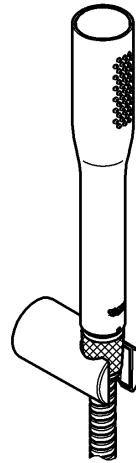
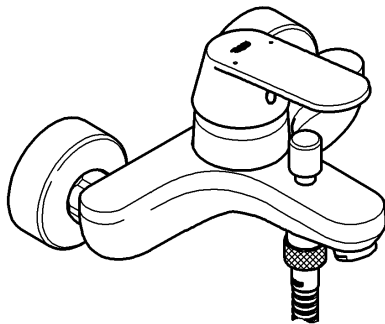
23 424



23 423



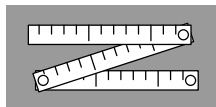
32 832



1



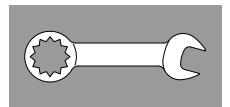
2



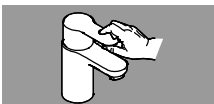
3 - 4



5 - 6



7





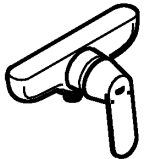


8

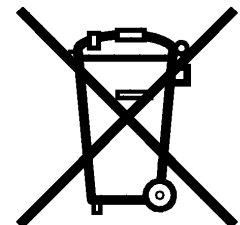
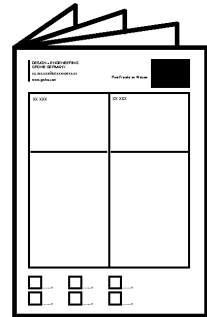


9

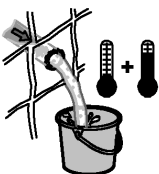




	23 423	23 424	32 831	32 832	32 837
		X	X	X	
	X				X
			X	X	X
				X	



DIN 1988  
DIN EN 806



**bar**

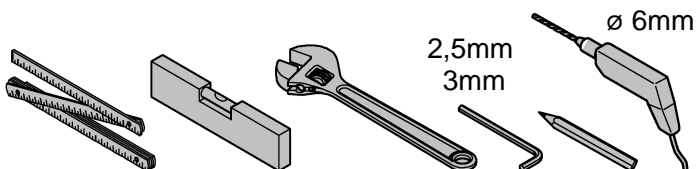
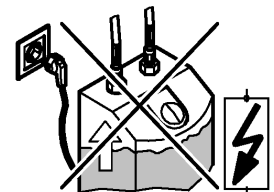
max. 10

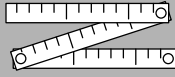
5 1

**°C**

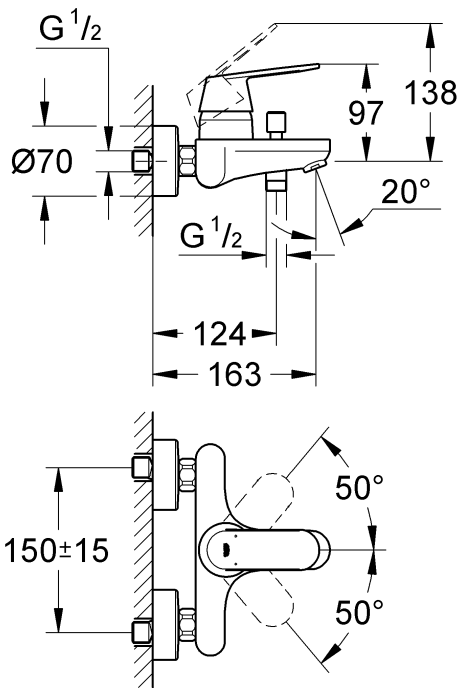
max. 70°

60°

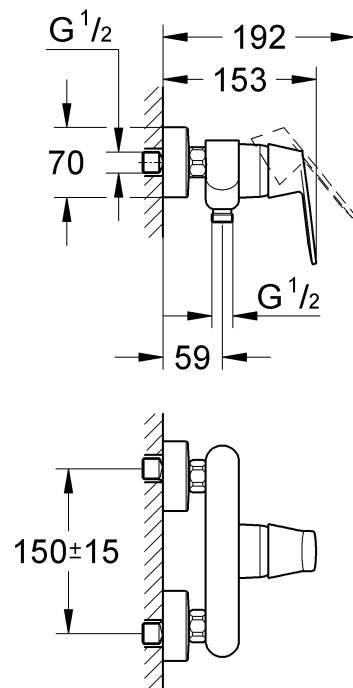




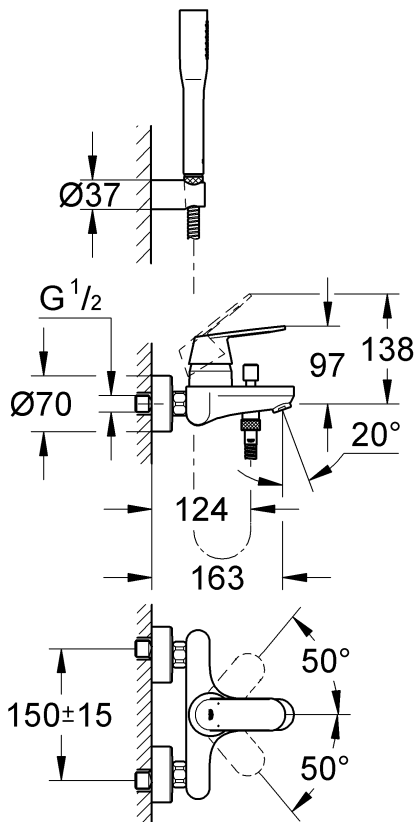
**32 831**



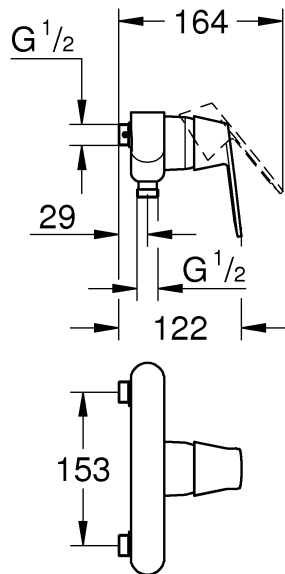
**32 837**



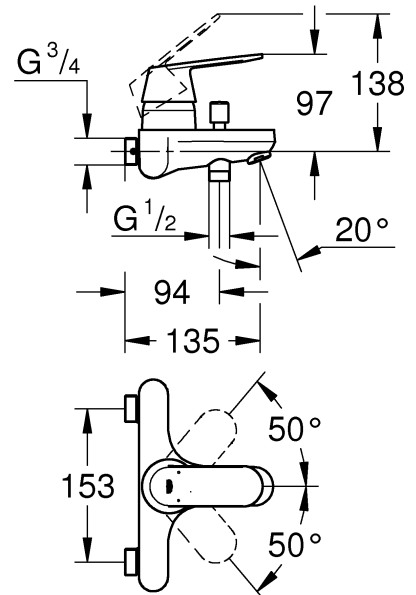
**32 832**

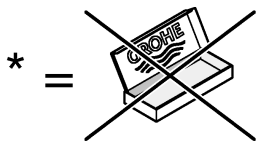
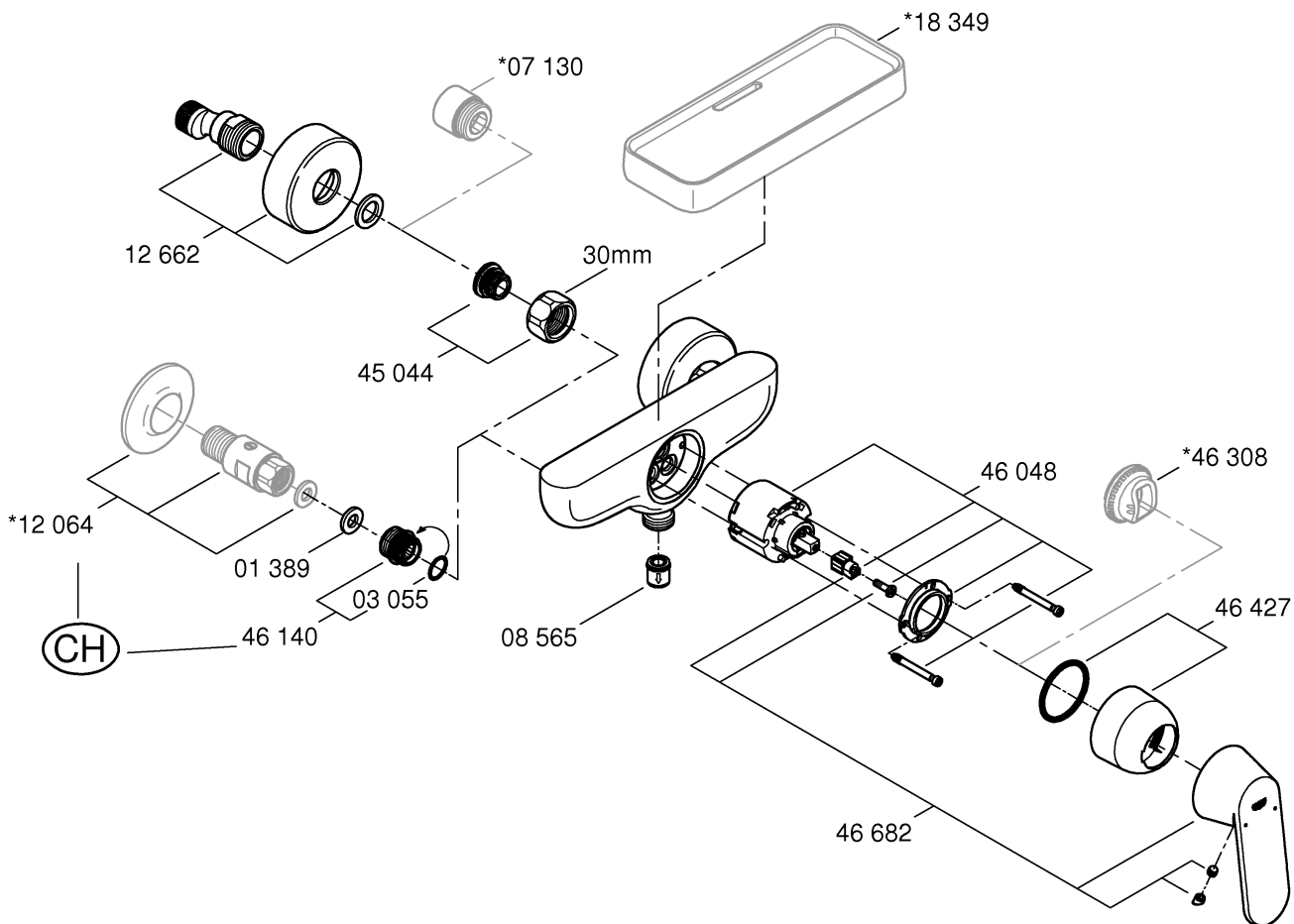


**23 423 (CH)**

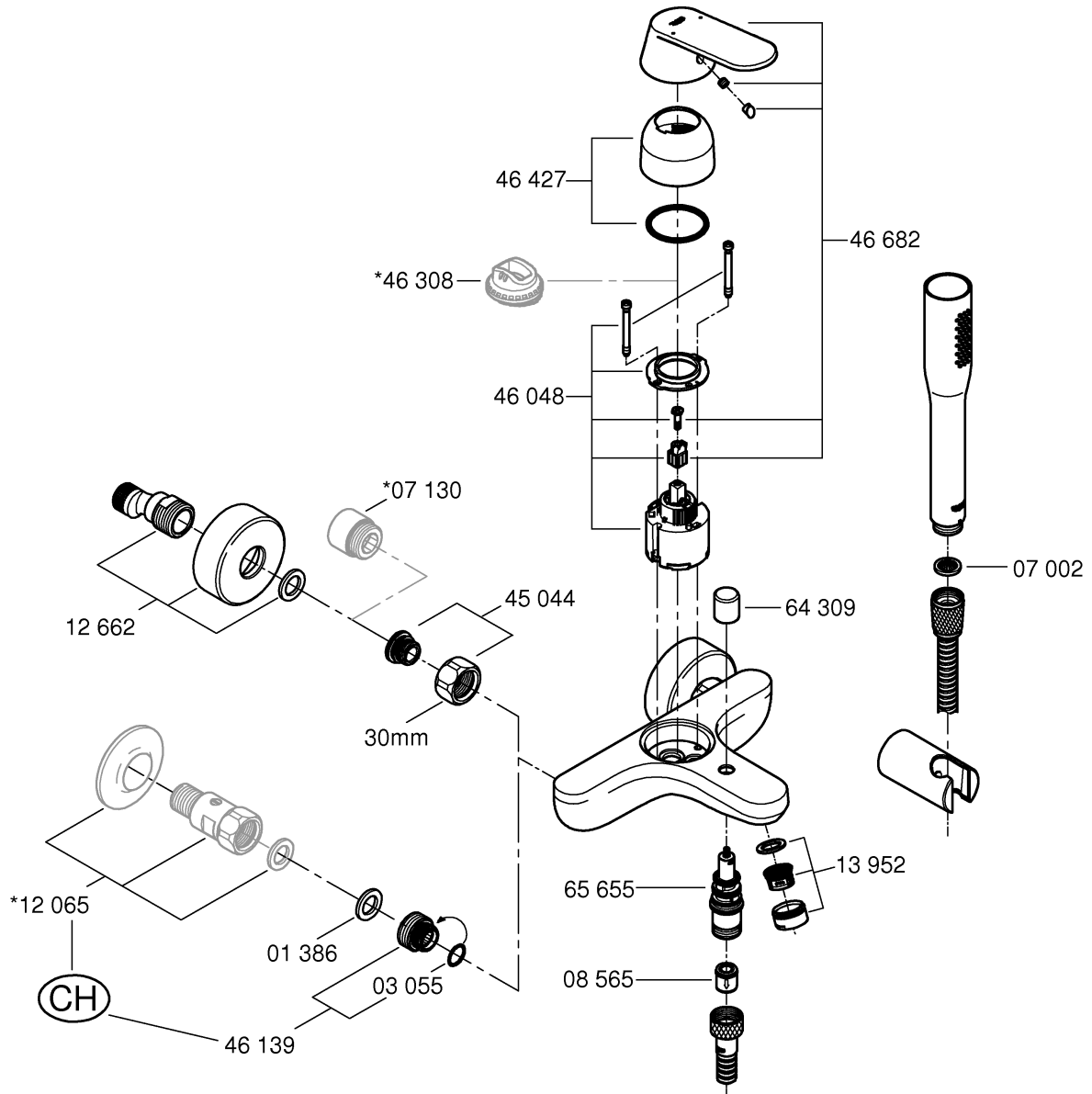


**23 424 (CH)**





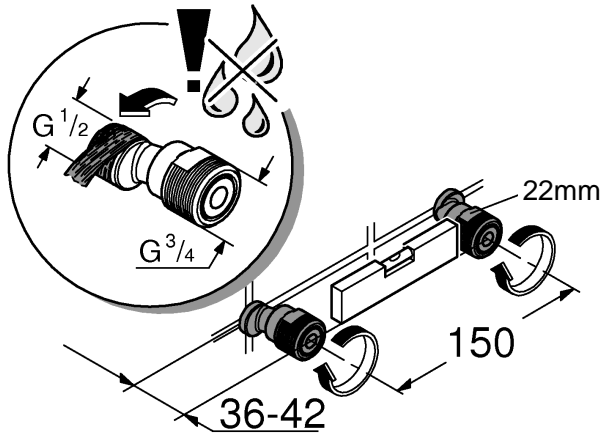
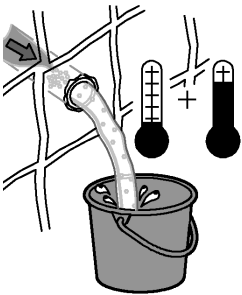
<p>*07 130</p>		<p>*19 377</p>	<p>30mm</p>	<p>*46 308</p>	
----------------	--	----------------	-------------	----------------	--



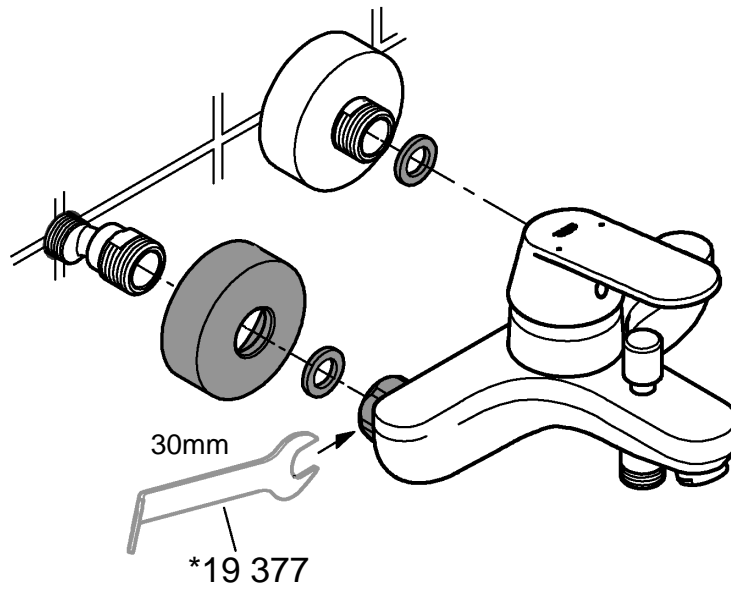
	*12 064	G <sup>1/2</sup>
	*12 065	G <sup>3/4</sup>



1a

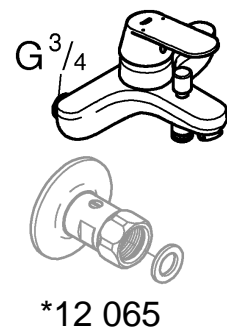
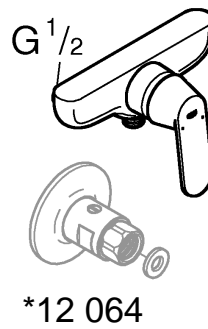
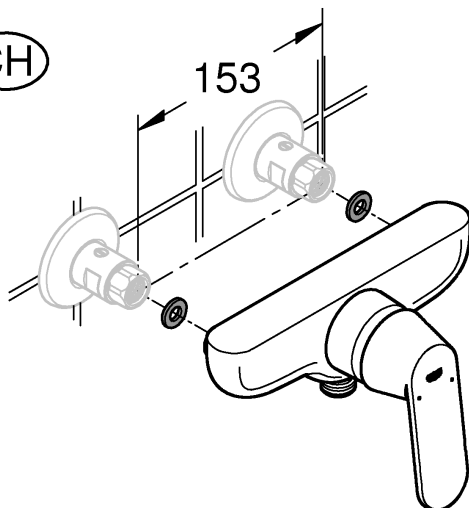


2a



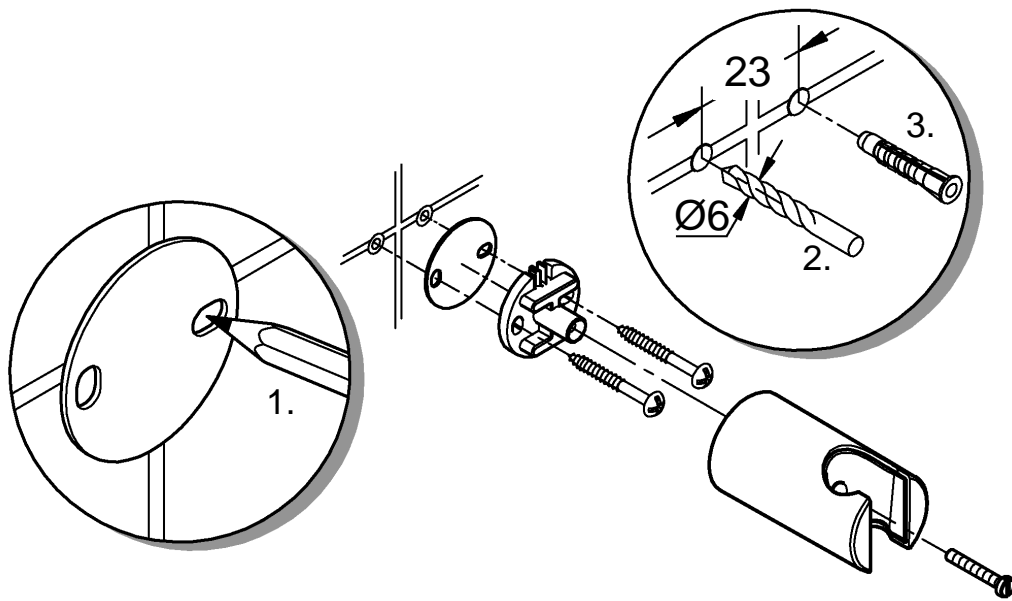
1b

CH

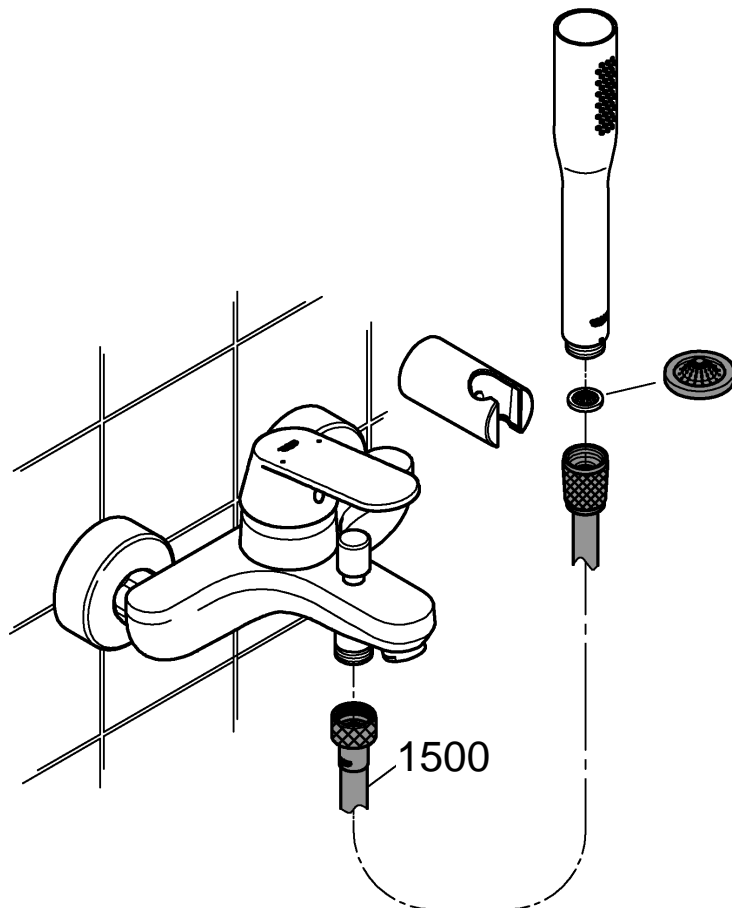


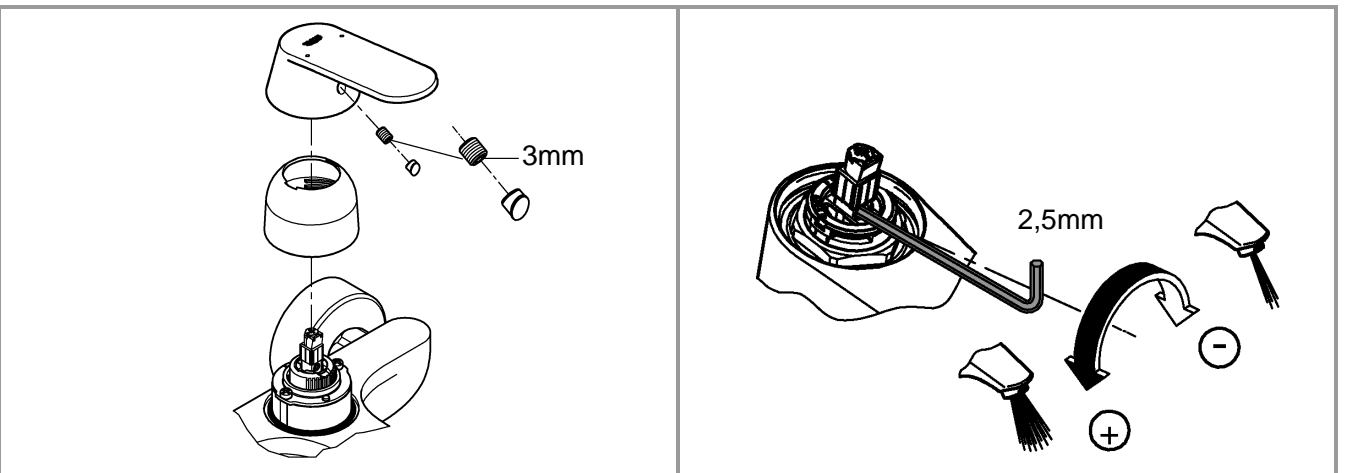
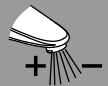
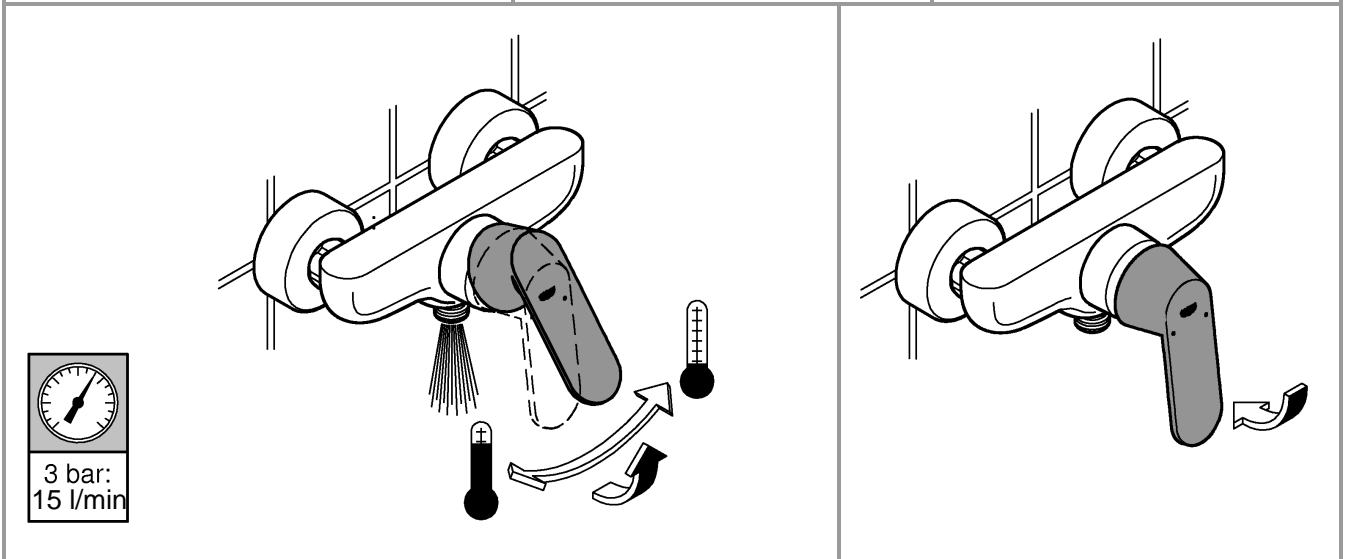
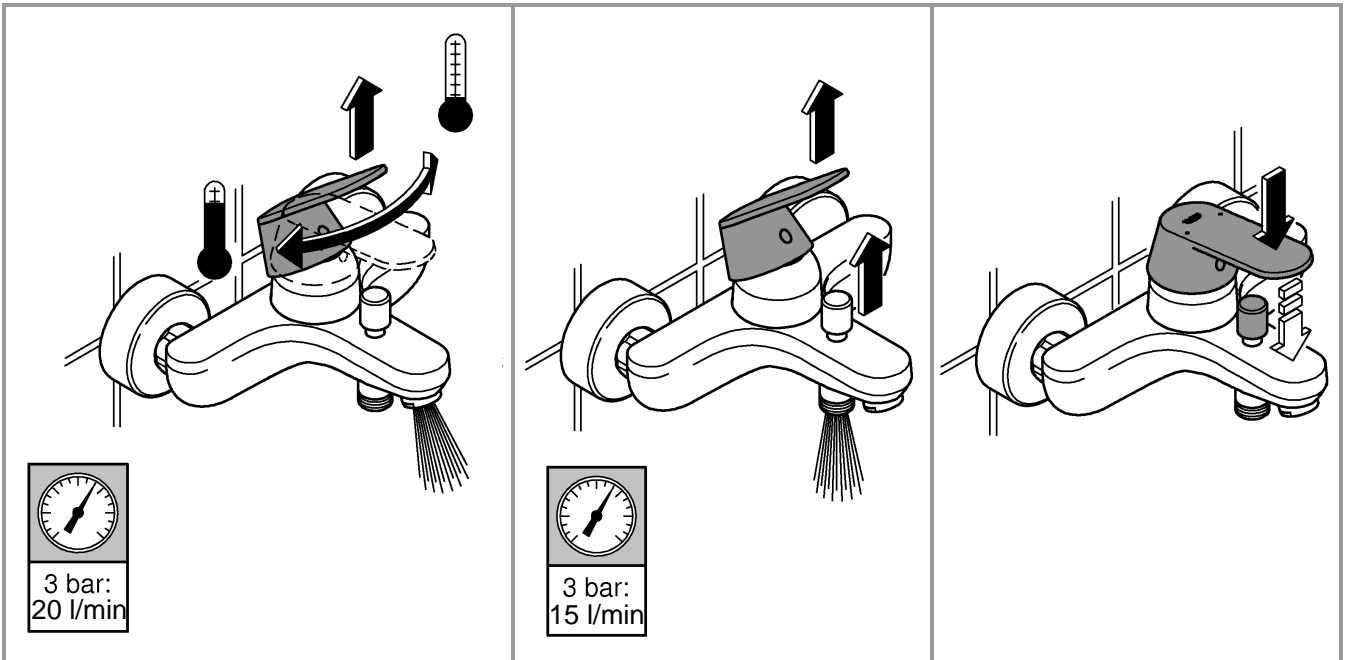
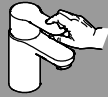


3a



4a









SERVICE

