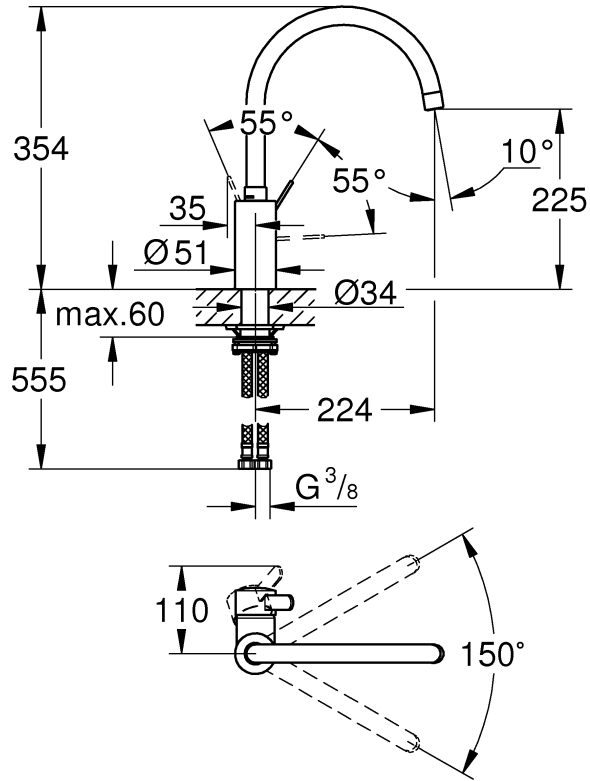
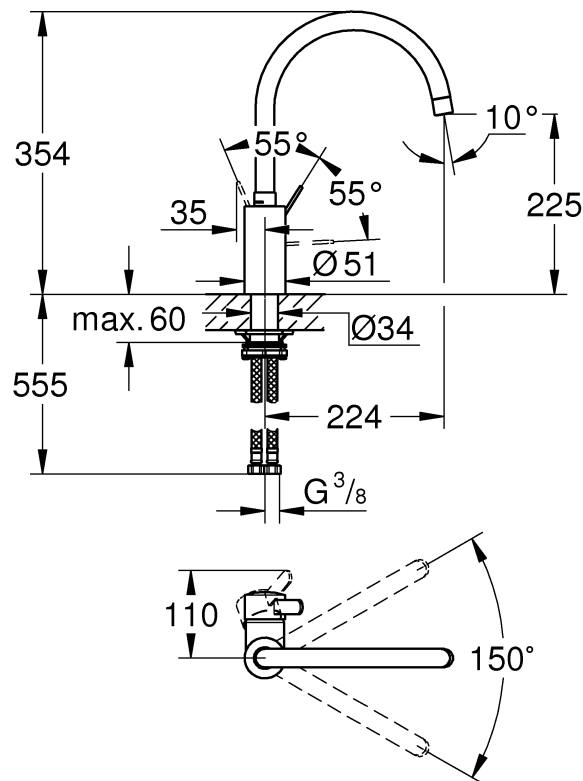




32 843

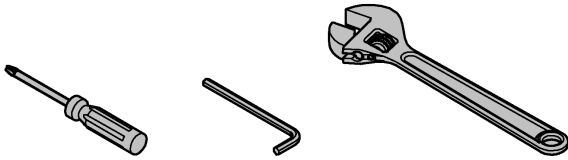
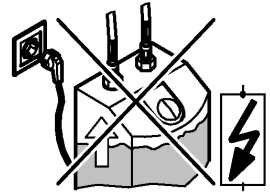
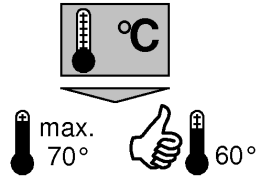
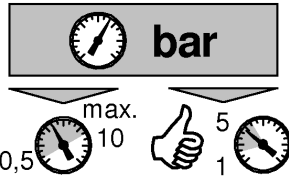
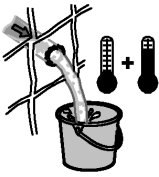


32 845 (F)





DIN 1988
DIN EN 806



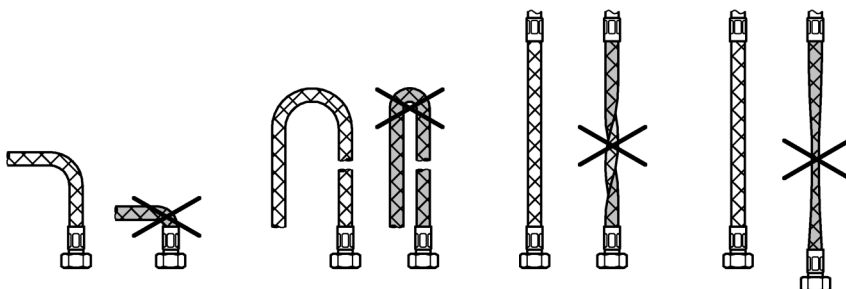
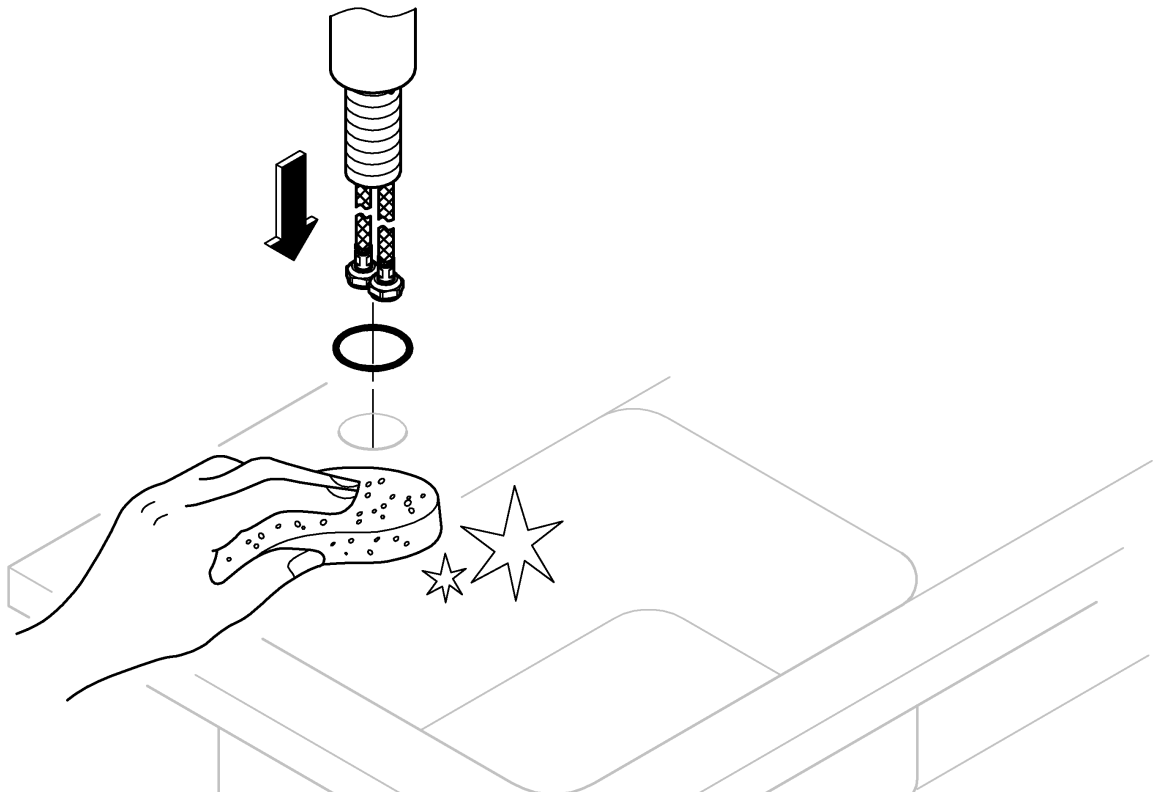
*19 332



32mm

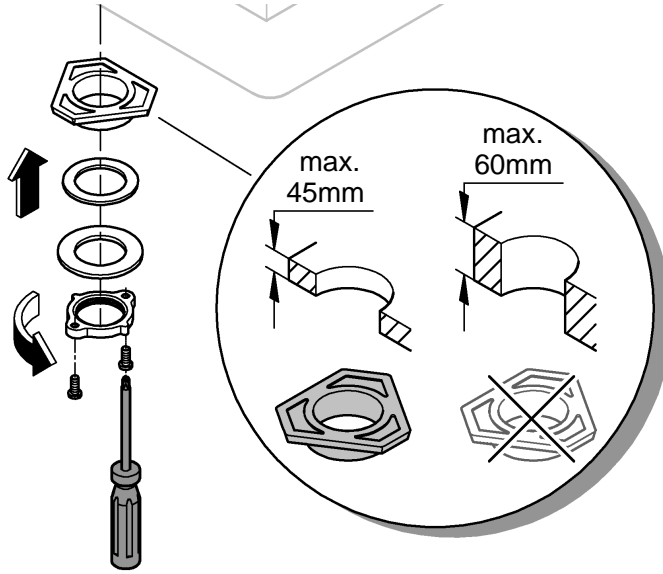


1





2



3

