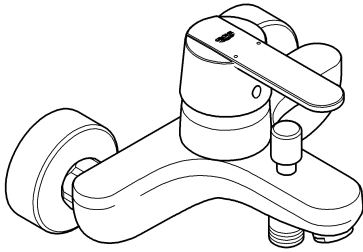
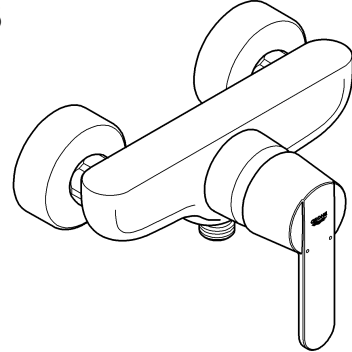




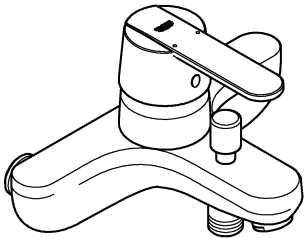
32 887



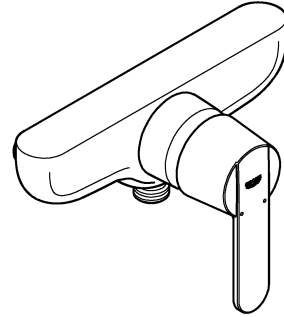
32 888



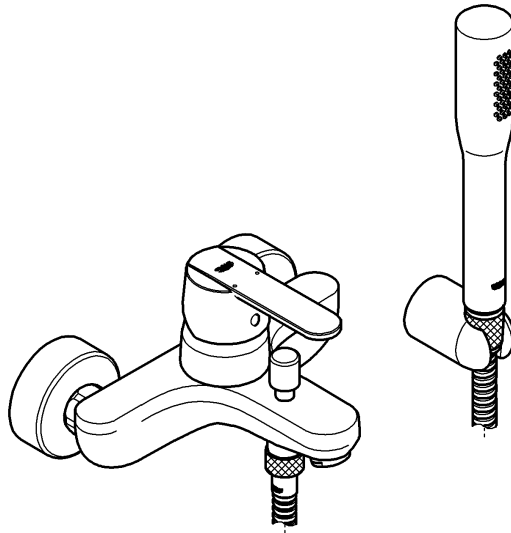
23 475



23 474



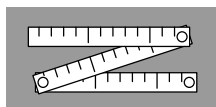
32 889



1



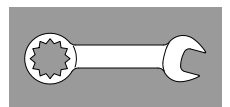
2



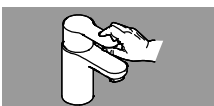
3 - 4



5 - 6



7



8

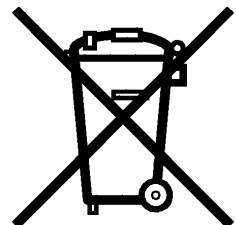
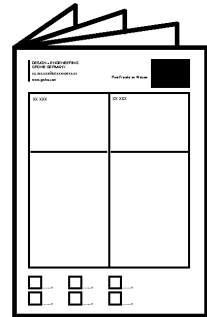


9

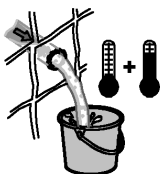




	23 474	23 475	32 887	32 888	32 889
		X	X		X
	X			X	
			X	X	X
					X



DIN 1988  
DIN EN 806



**bar**

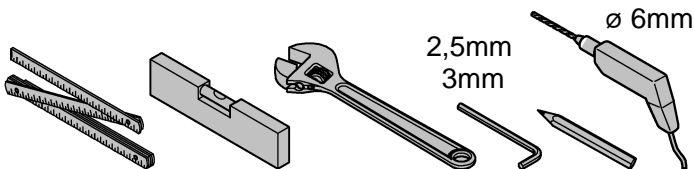
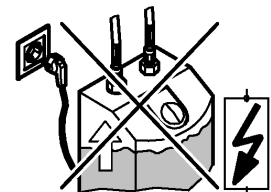
max. 10

5 1

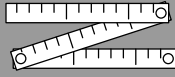
**°C**

max. 70°

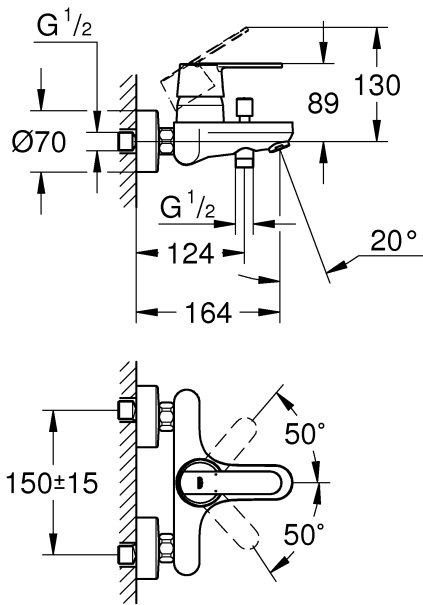
60°



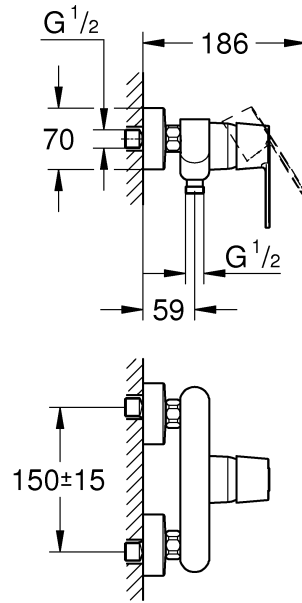
\*19 377  
30mm



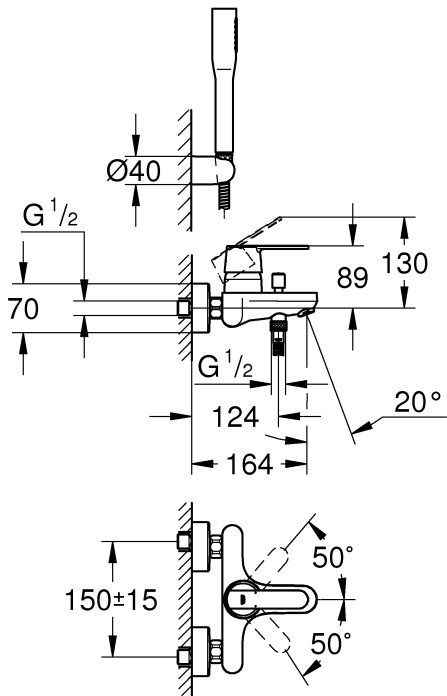
**32 887**



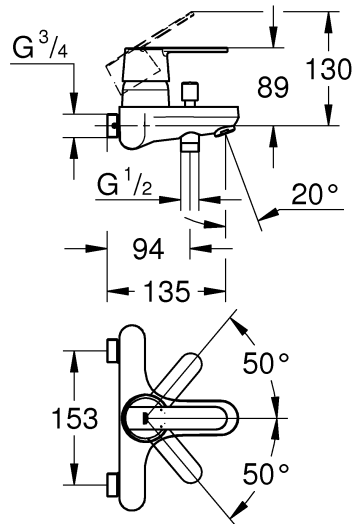
**32 888**



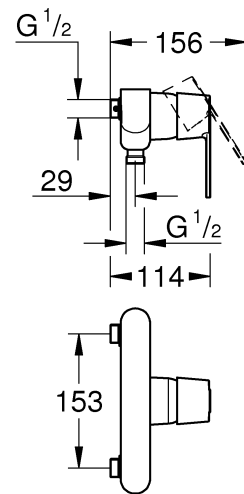
**32 889**

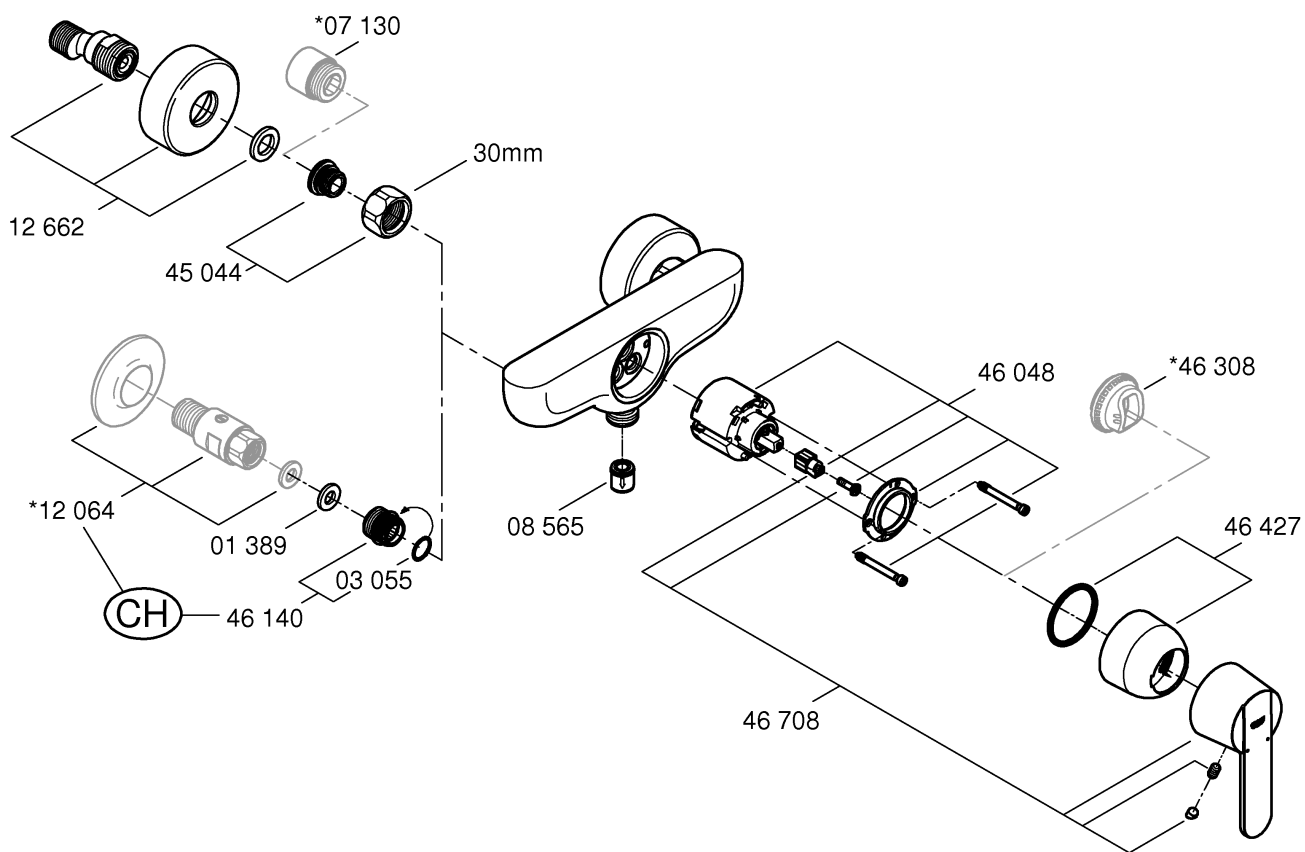


**23 475 (CH)**



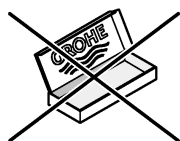
**23 474 (CH)**





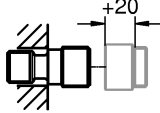


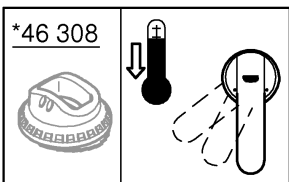
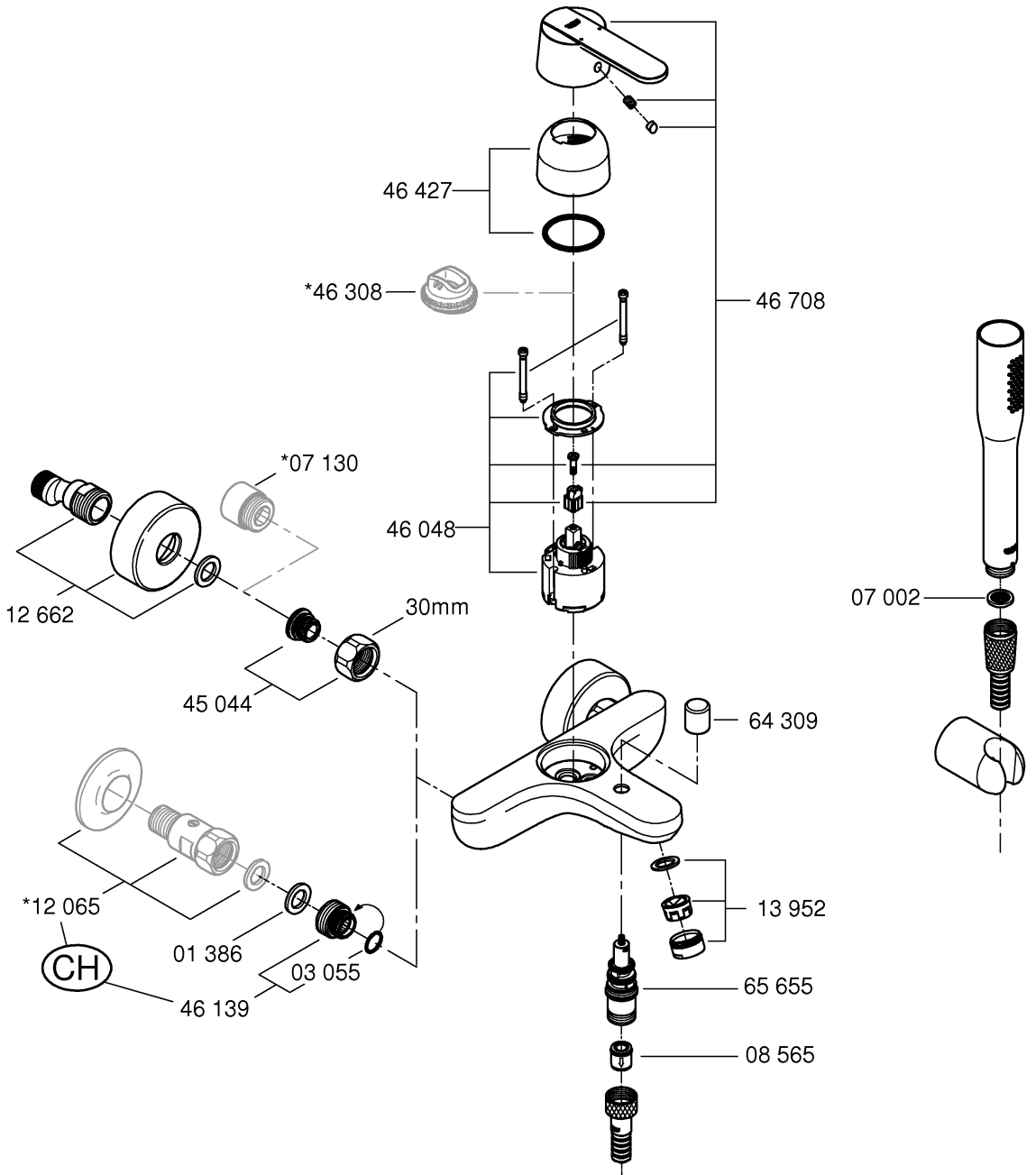


\*

=

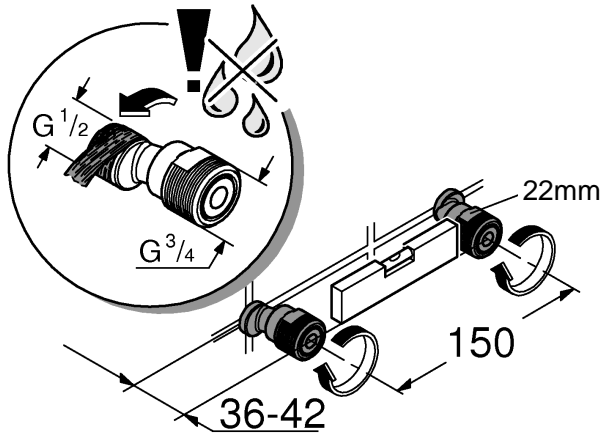
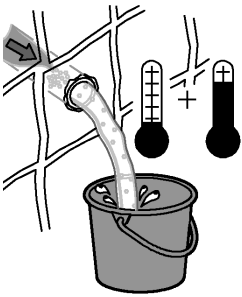


	*12 064	G 1/2				
	*12 065	G 3/4				
	*19 377				*07 130	

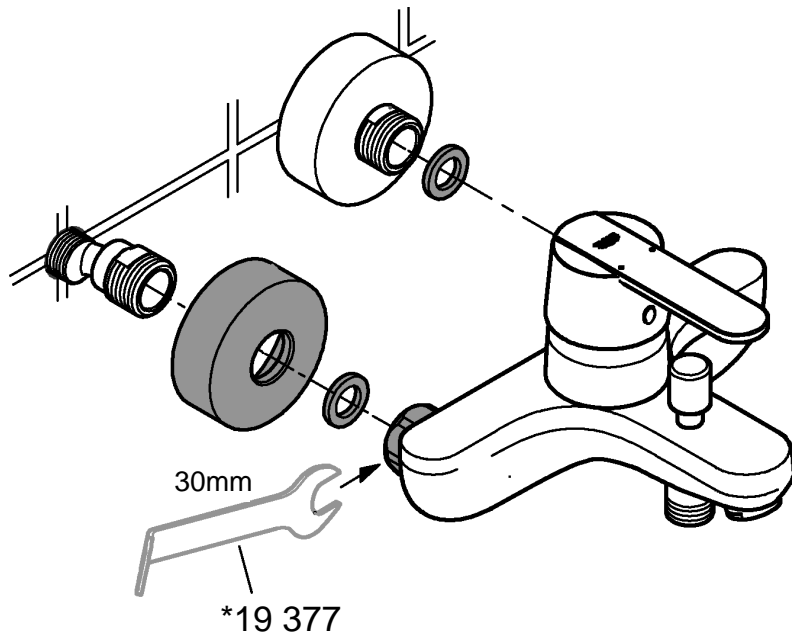




1a

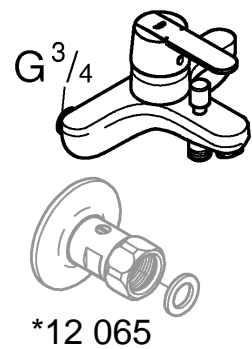
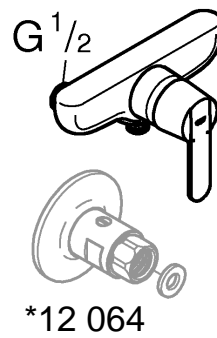
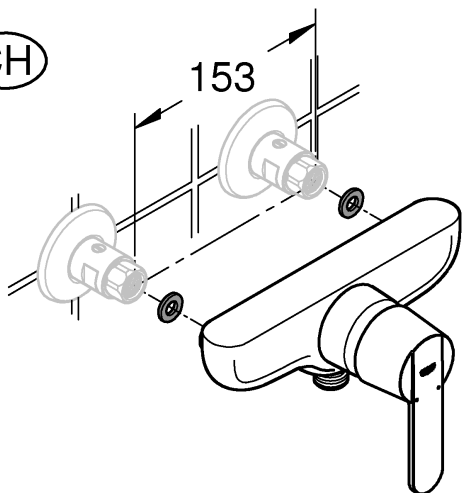


2a



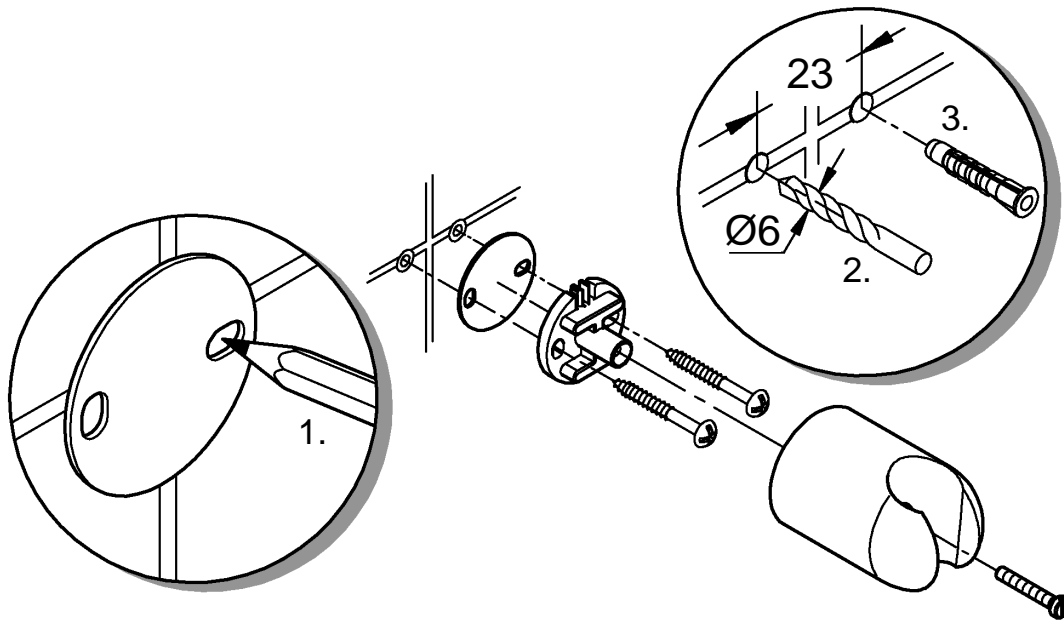
1b

CH

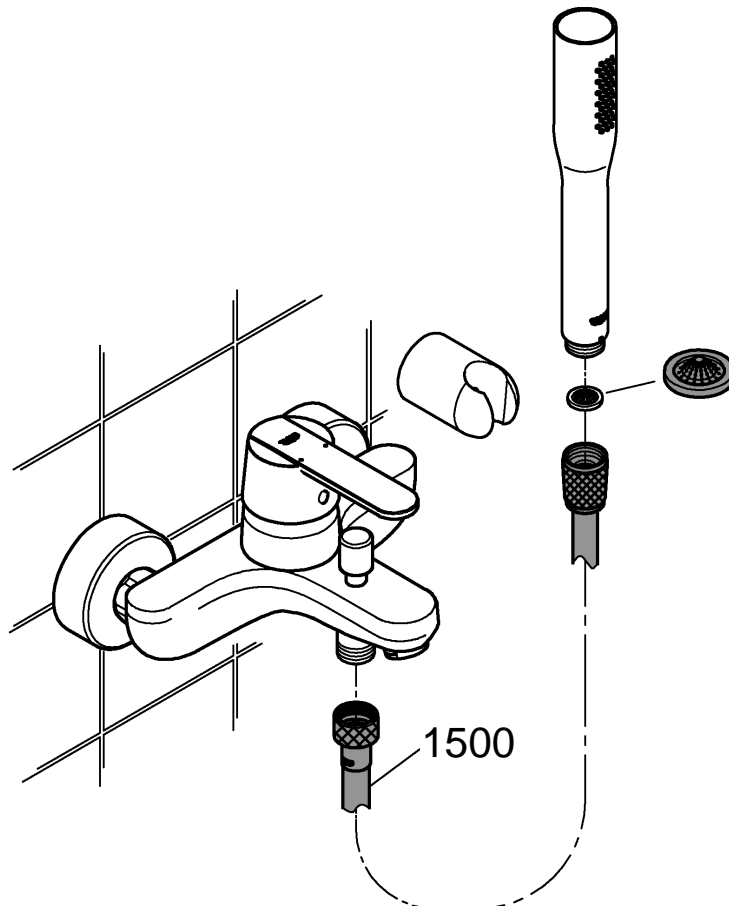


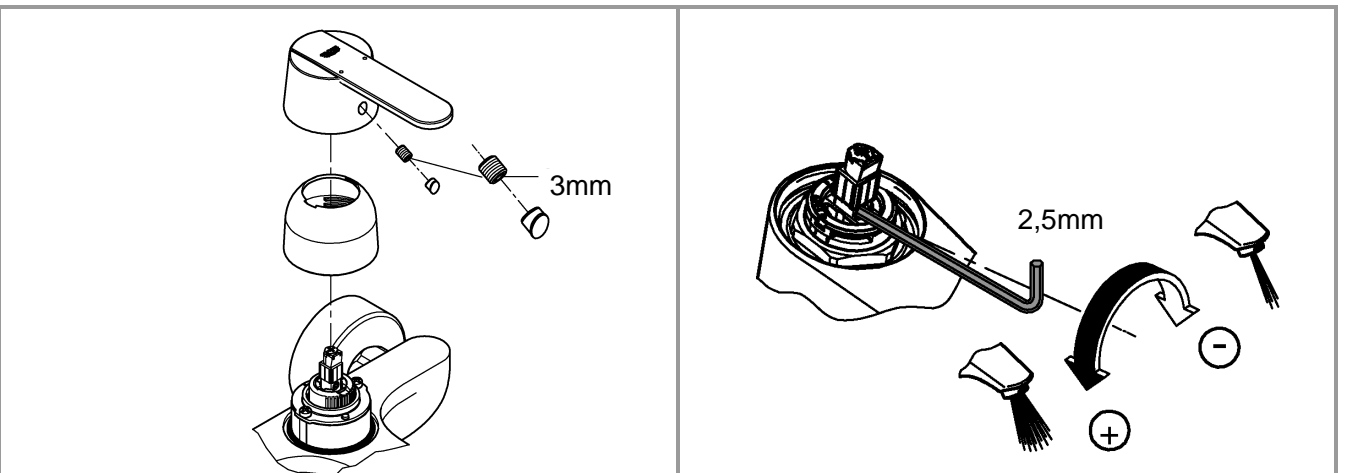
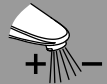
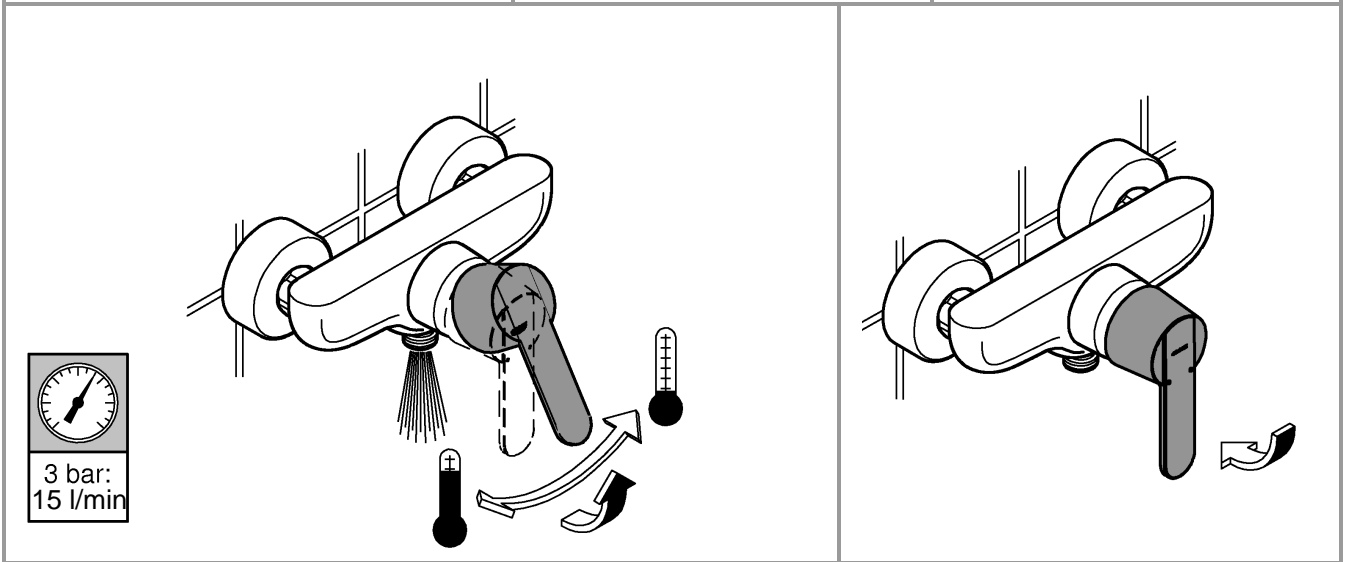
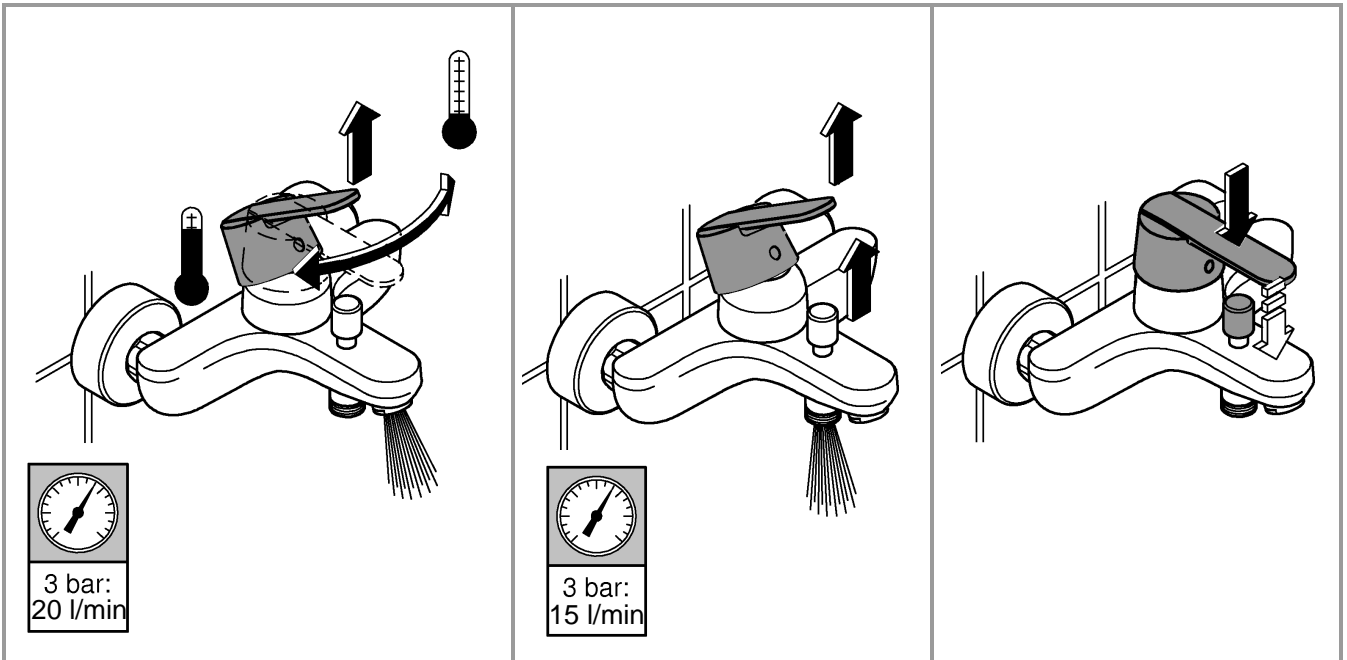
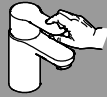


3a



4a









SERVICE

