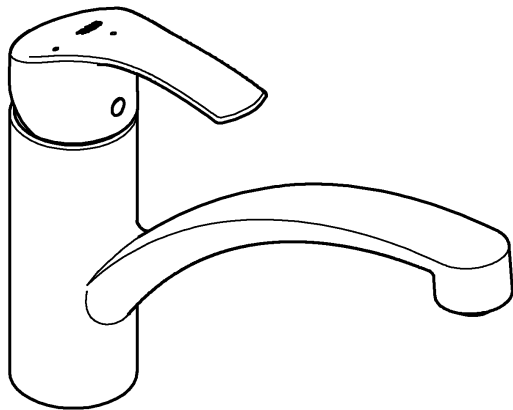
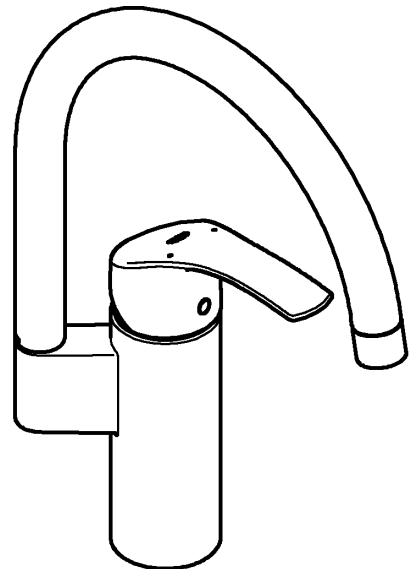




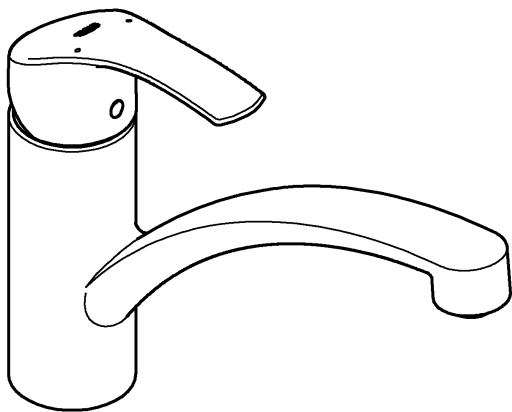
30 260



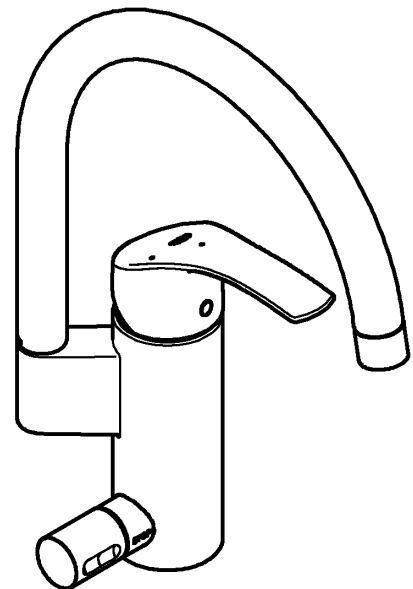
33 202



33 281



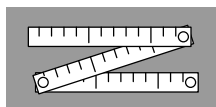
33 490



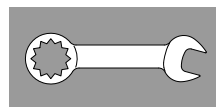
1



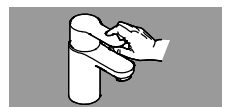
2



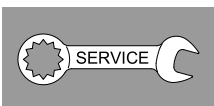
3 - 4



5



6



7

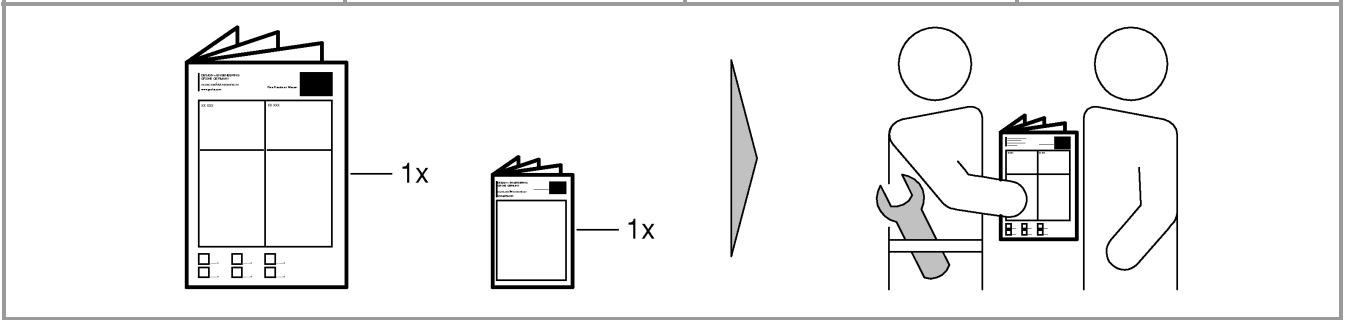
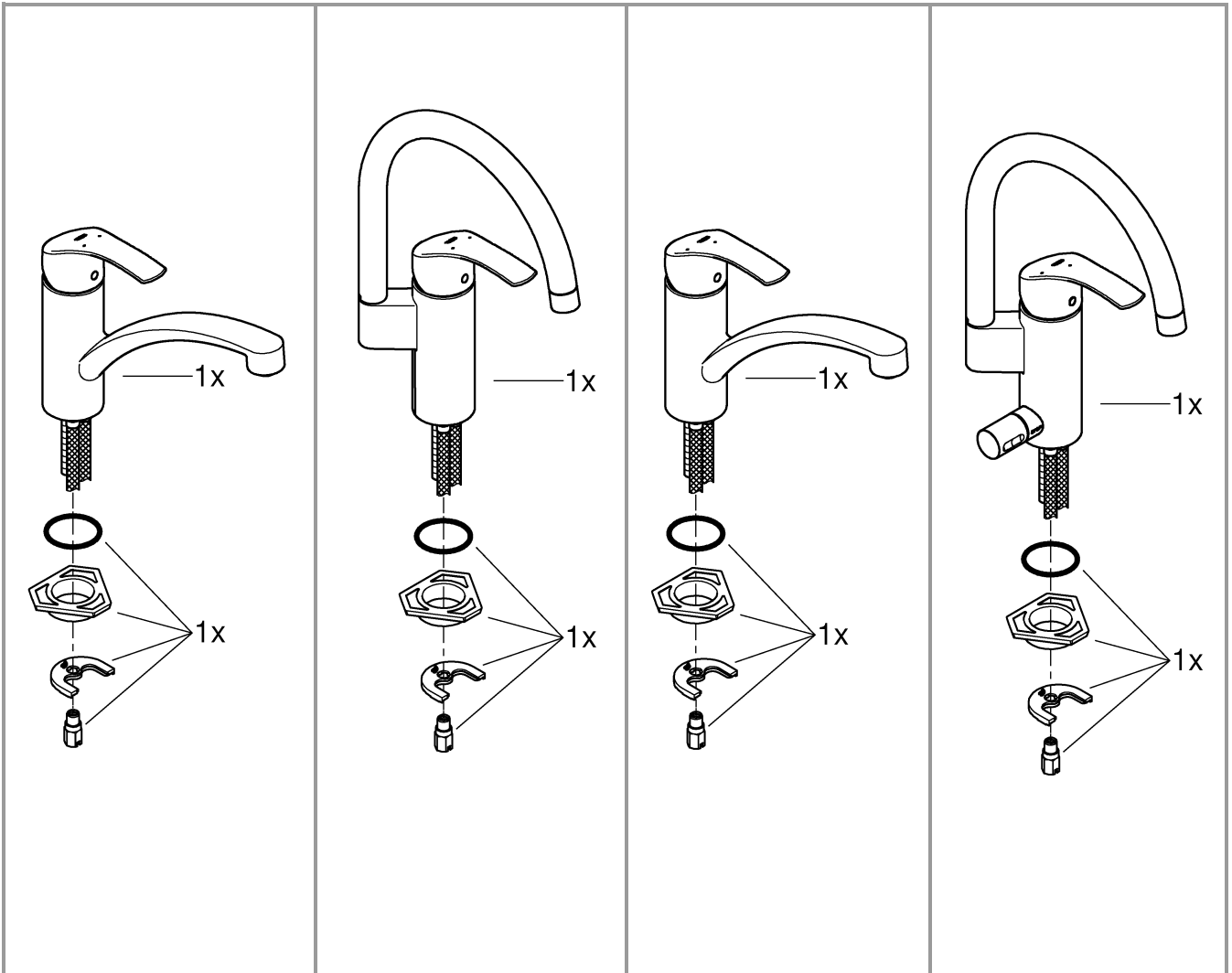


8



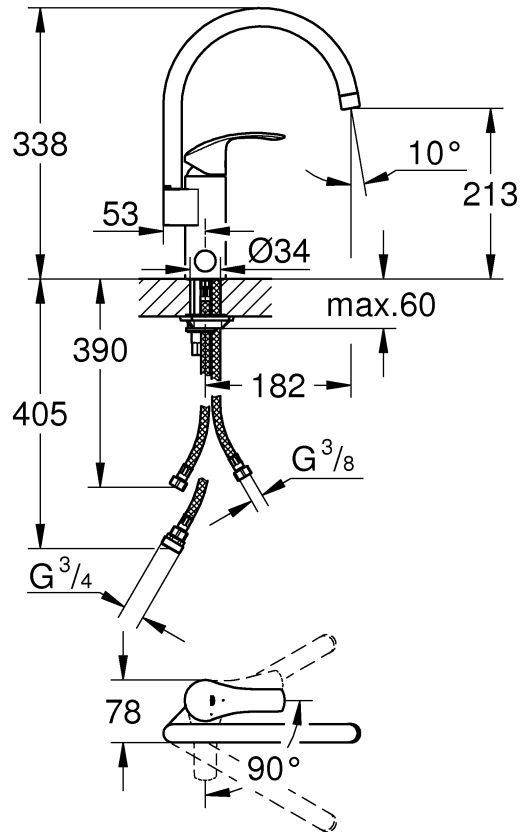
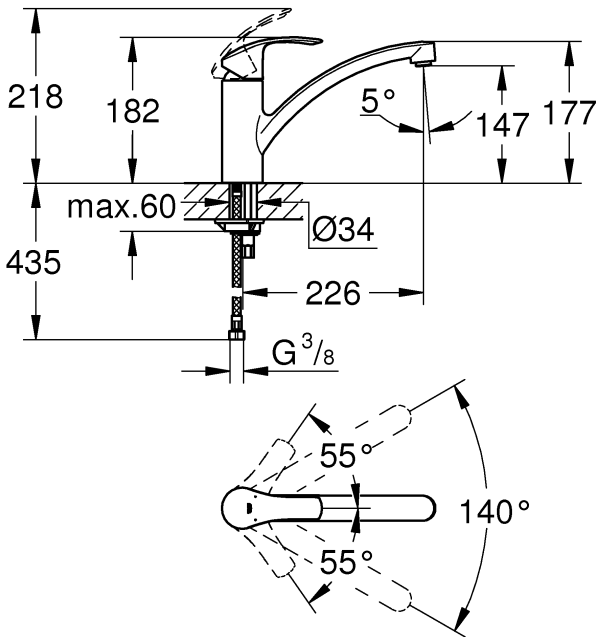
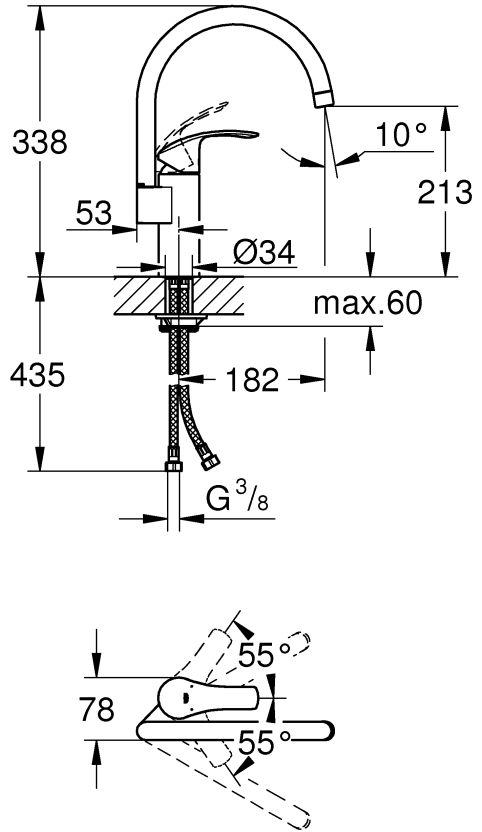
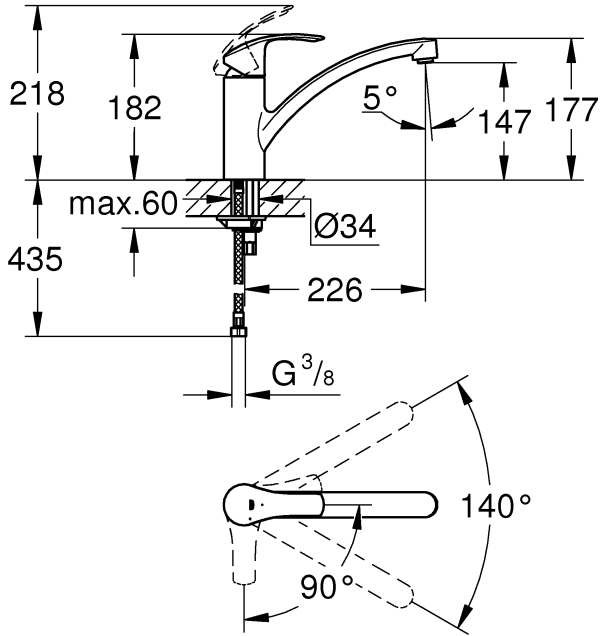
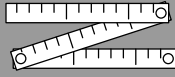
9





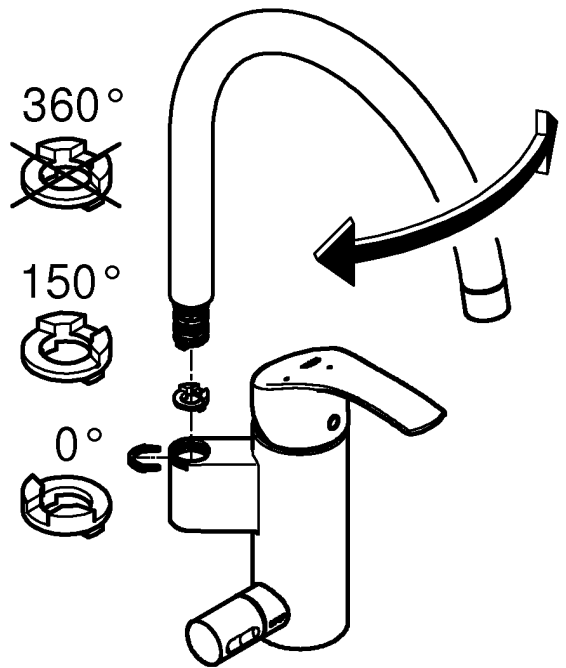
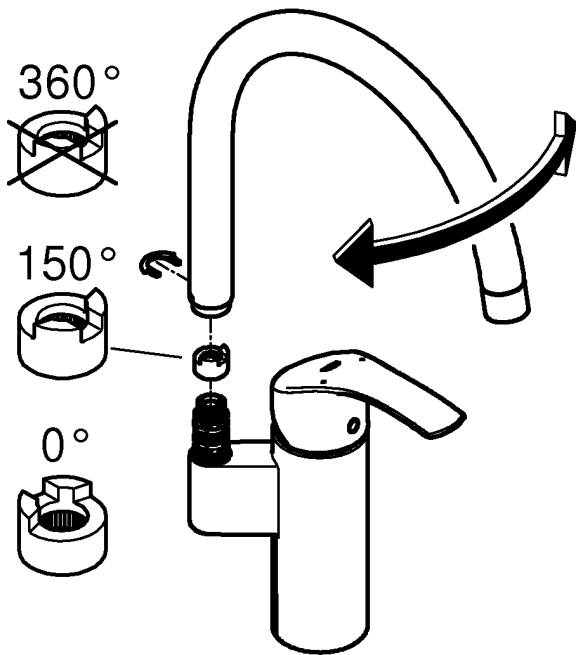
--	--	--	--

	<p>*19 017 13mm</p>	<p>*19 332 32mm</p>
--	-------------------------	-------------------------

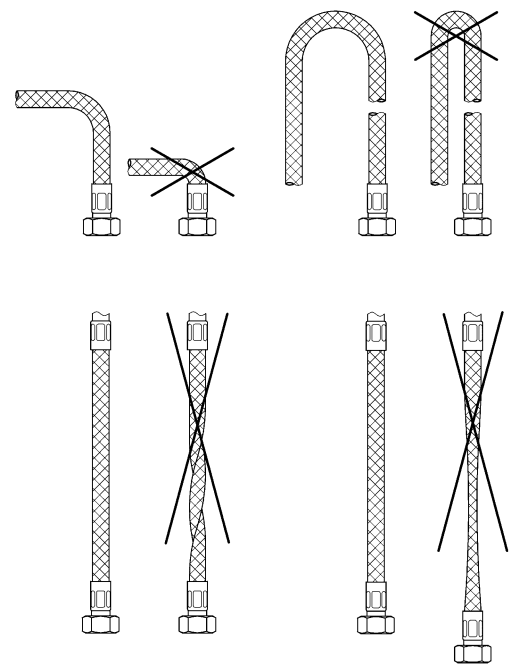
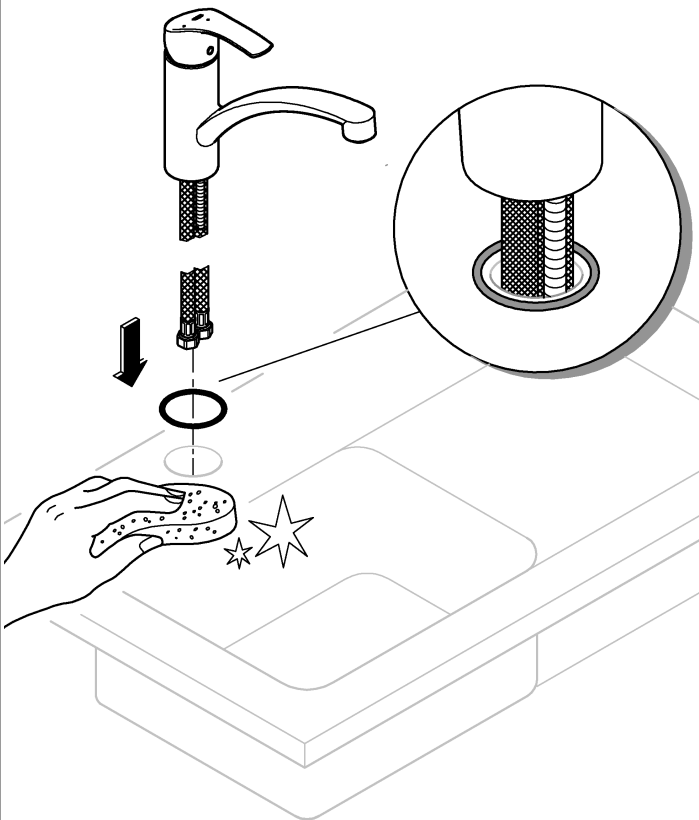




1

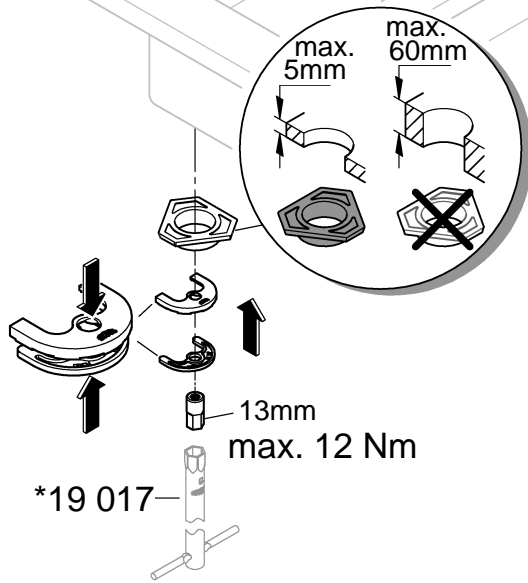


2

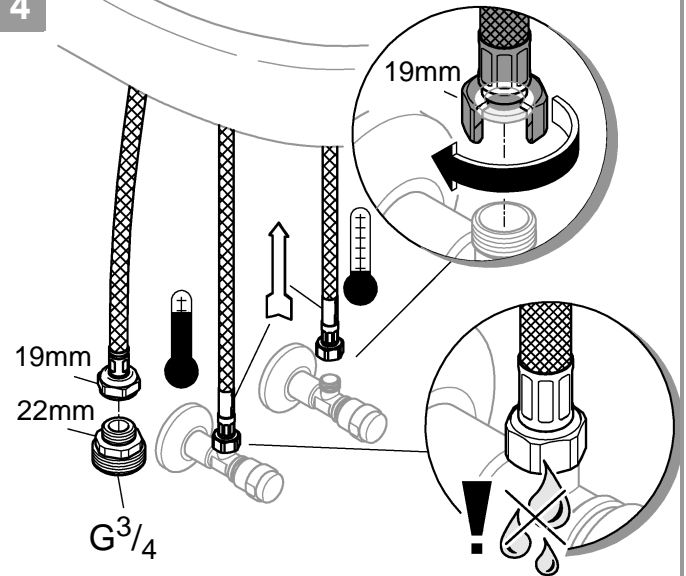




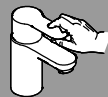
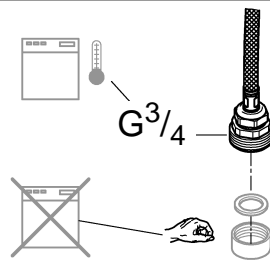
3



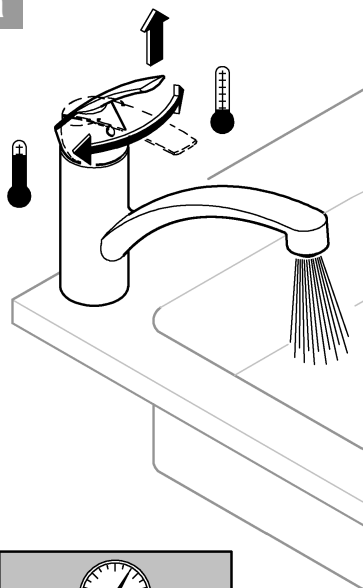
4



5

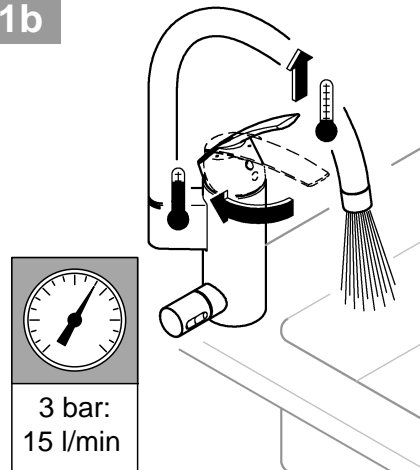


1a

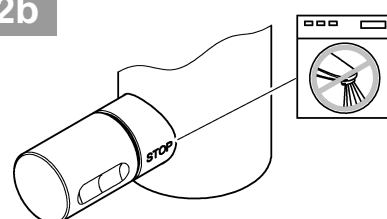


3 bar	
30 260	8 l/min
33 281	15 l/min

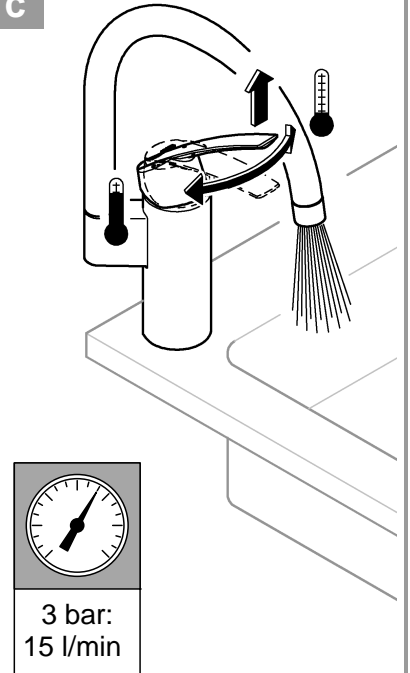
1b

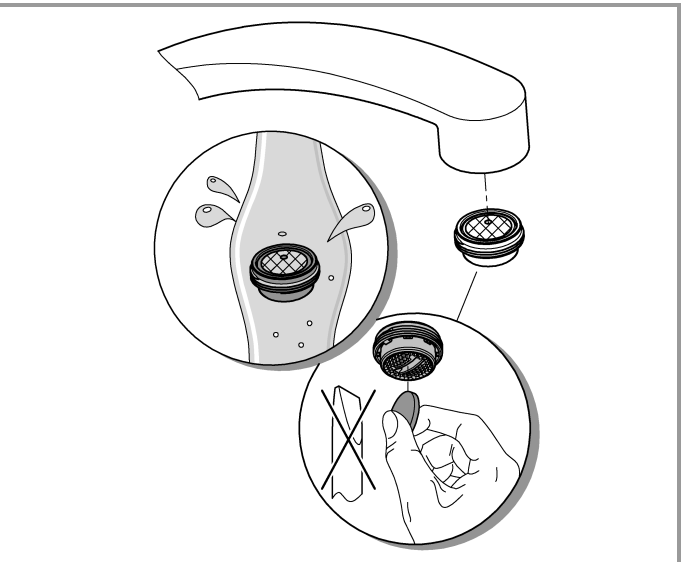
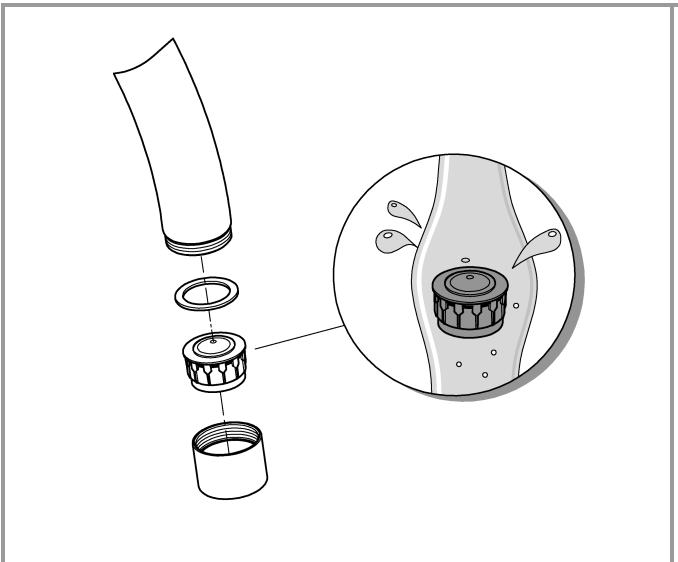
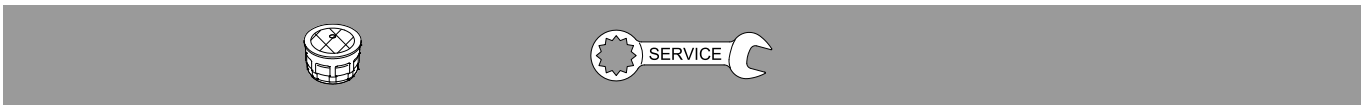
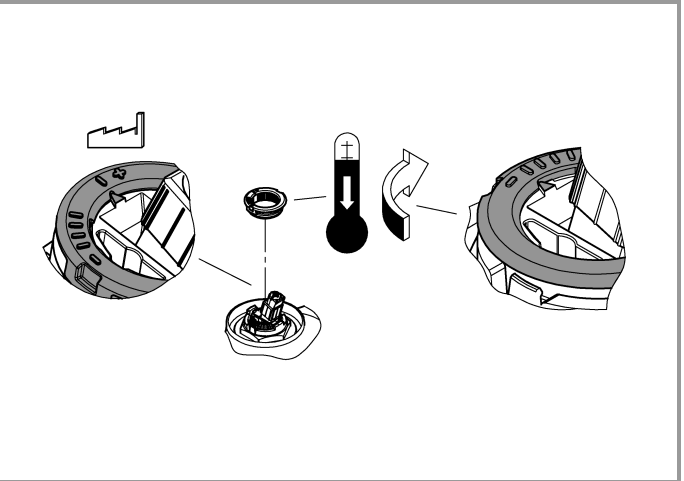
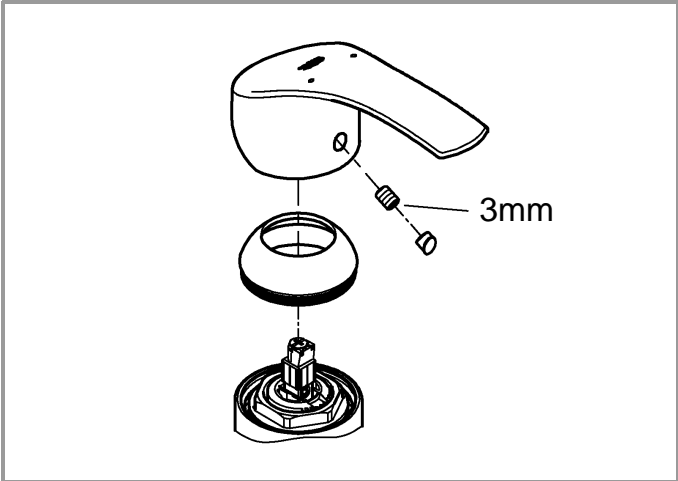
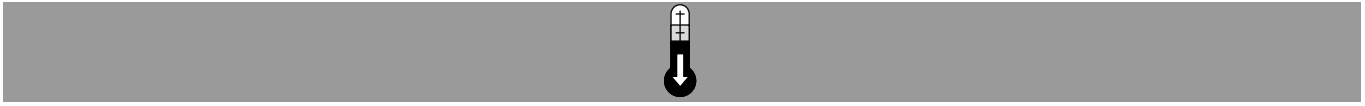
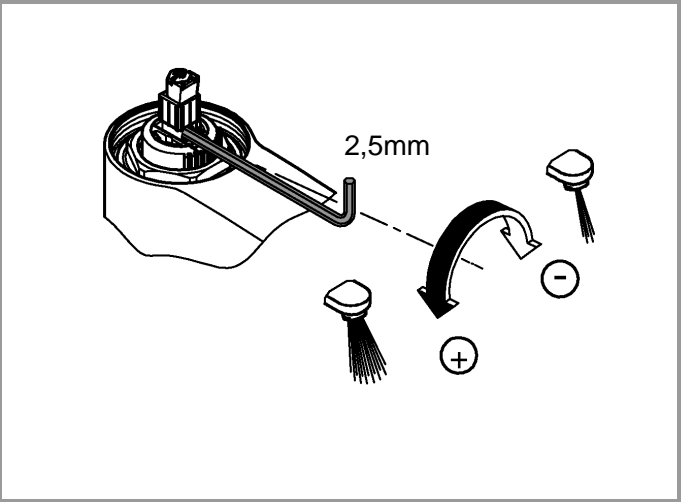
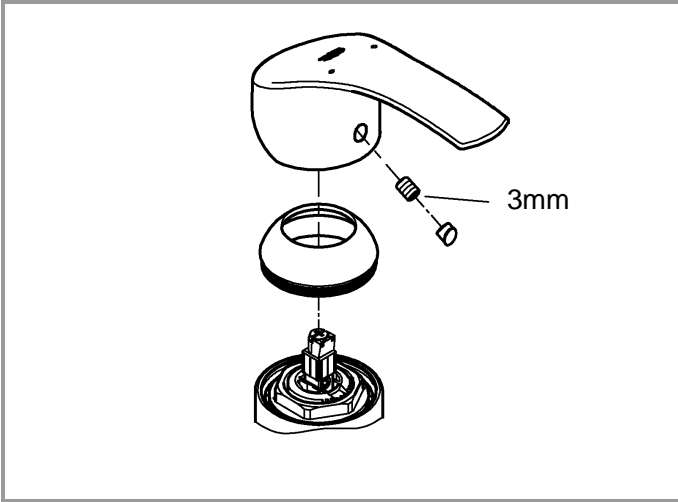


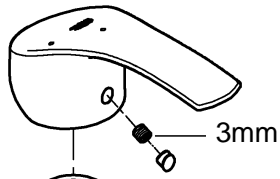
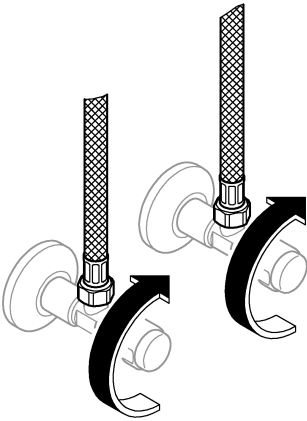
2b



1c







*19 332
32mm max. 7 Nm

