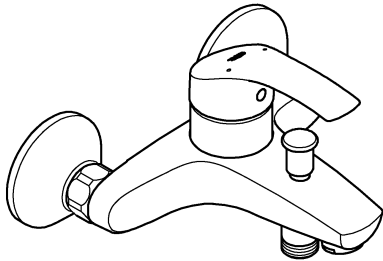
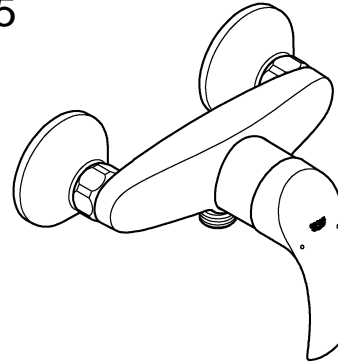




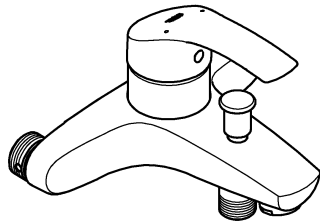
33 300



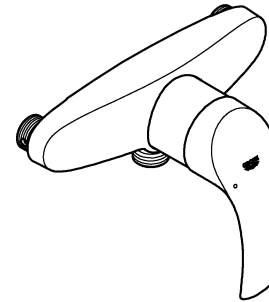
33 555



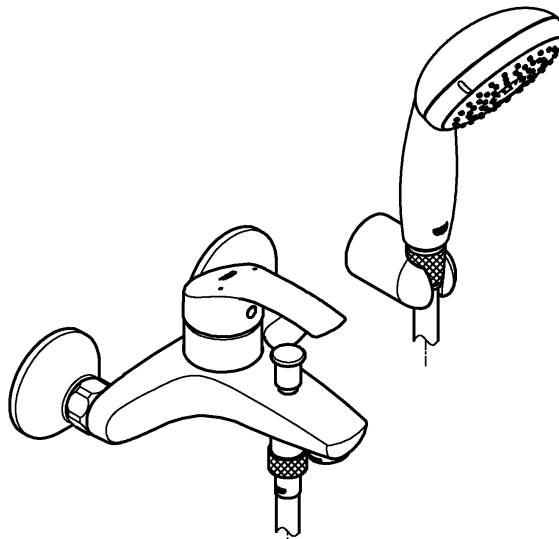
23 461



23 460



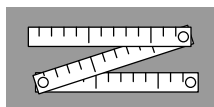
33 302



1



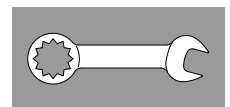
2



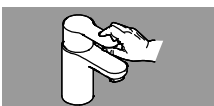
3 - 4



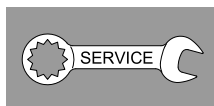
5 - 6



7



8

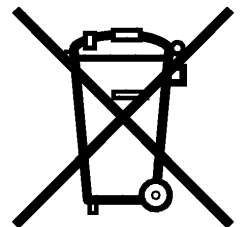
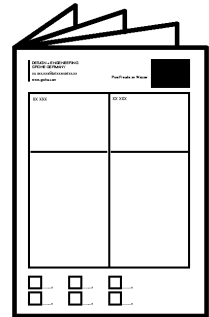


9

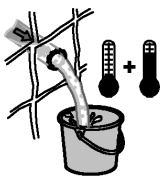




	23 460	23 461	33 300	33 302	33 555
		X	X	X	
	X				X
			X	X	X
				X	



DIN 1988
DIN EN 806

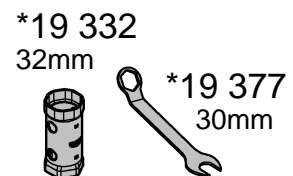
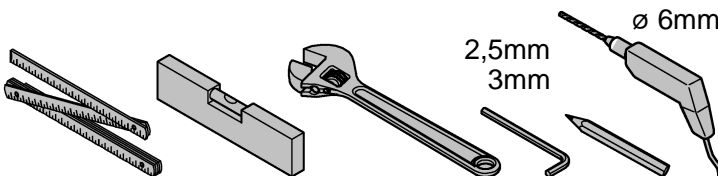
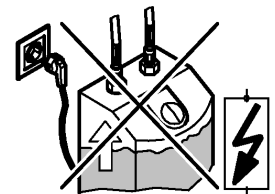


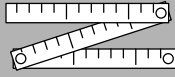
bar

0,5 max. 10 thumbs up 5 1

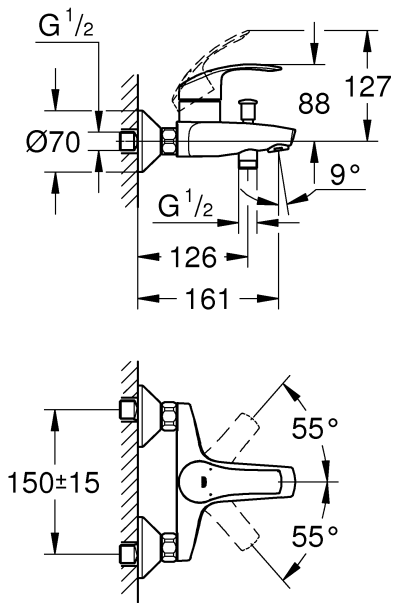
°C

max. 70° thumbs up 60°

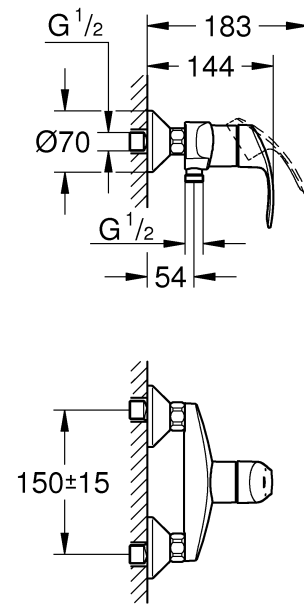




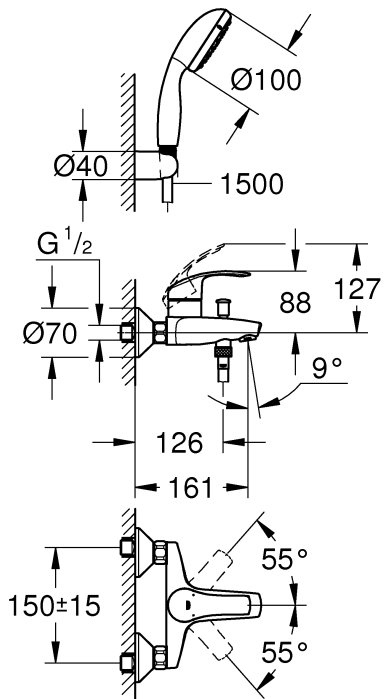
33 300



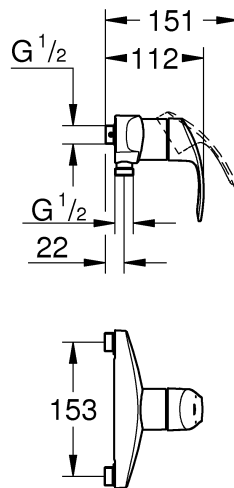
33 555



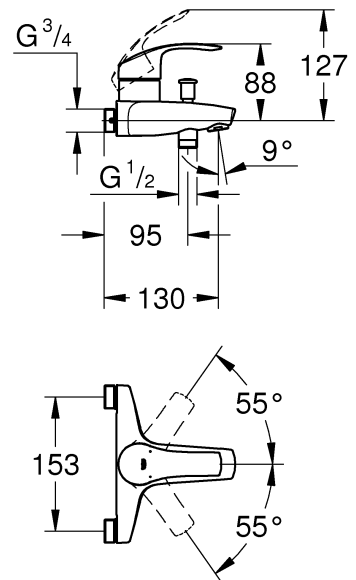
33 302

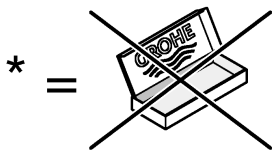
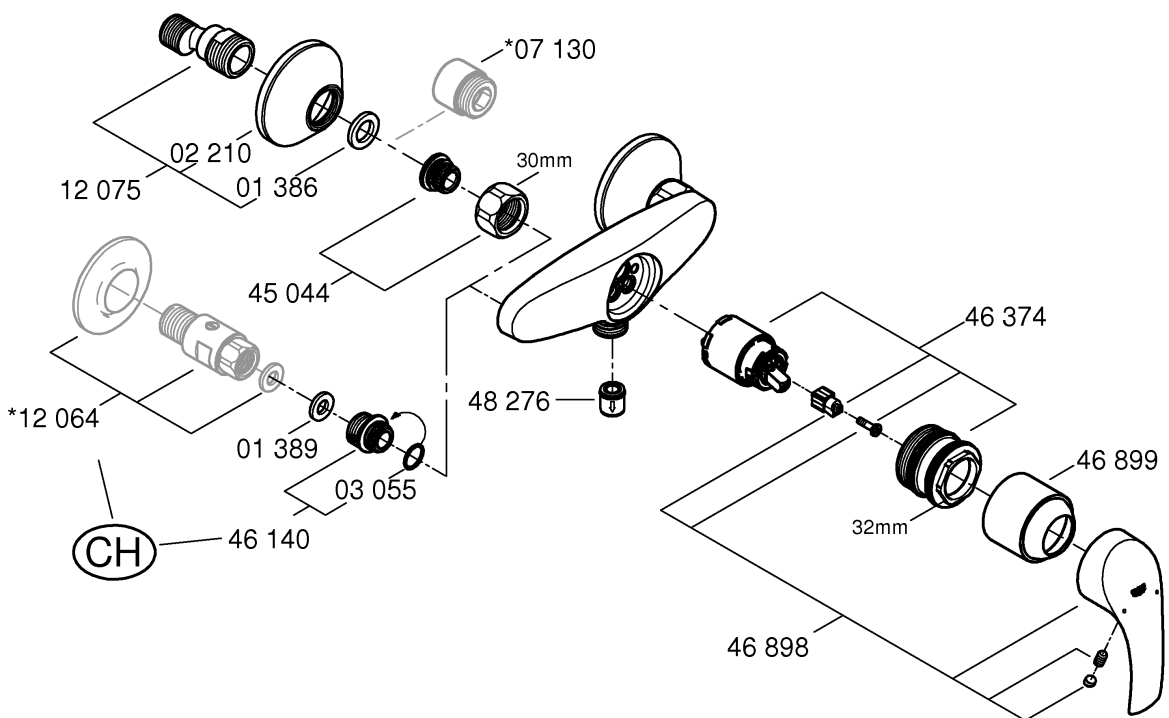



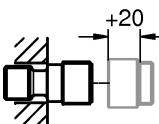




23 460 (CH)

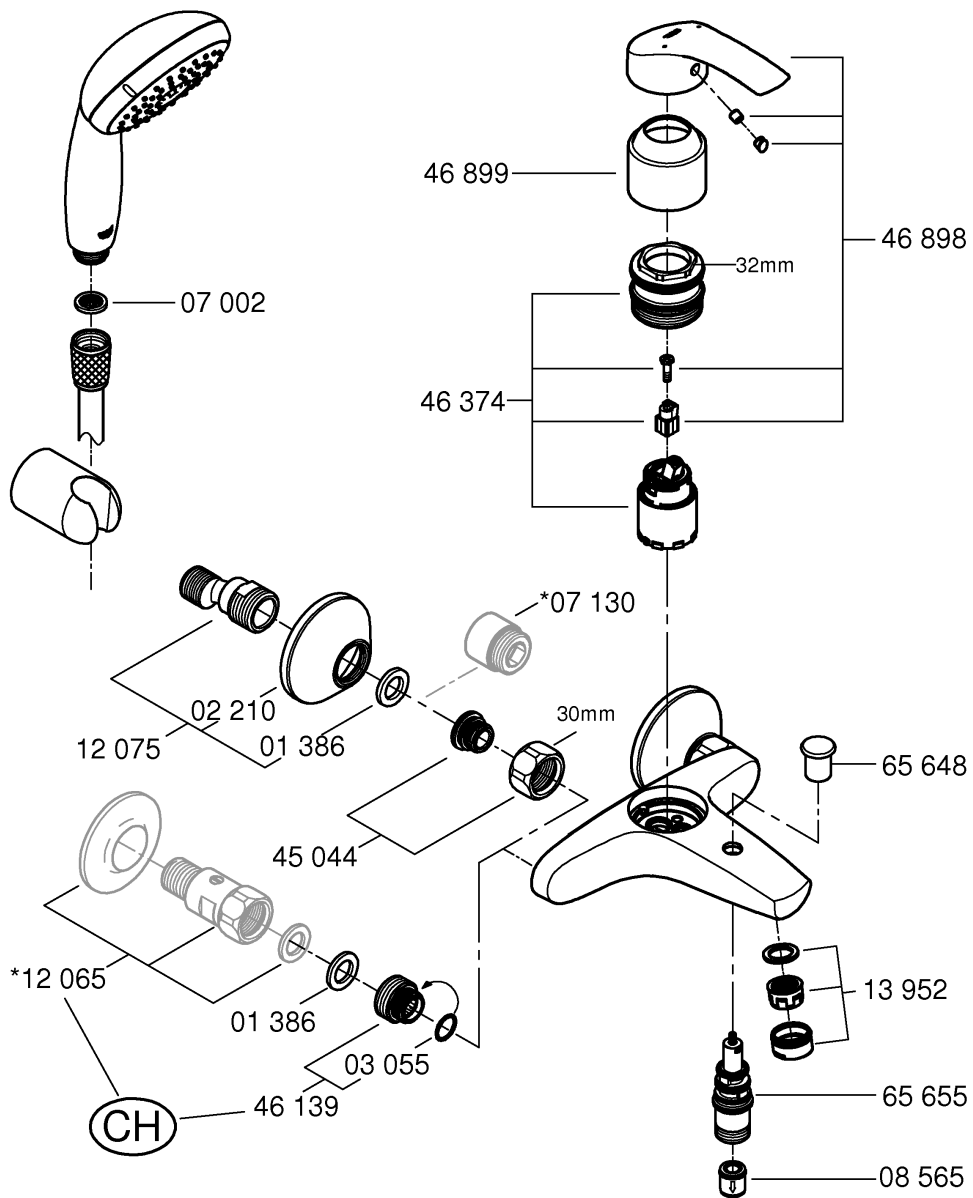


23 461 (CH)





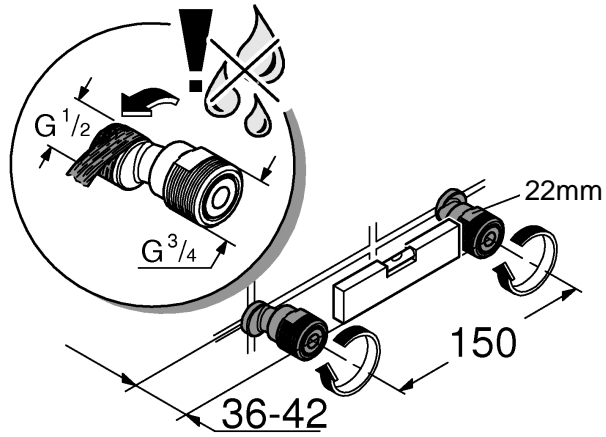
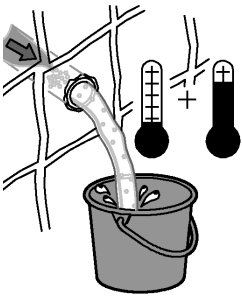
<p>*07 130</p> 		<p>*19 377</p> 	<p>30mm</p> 	<p>*19 332</p> 	<p>32mm</p> 
--	---	--	---	--	---



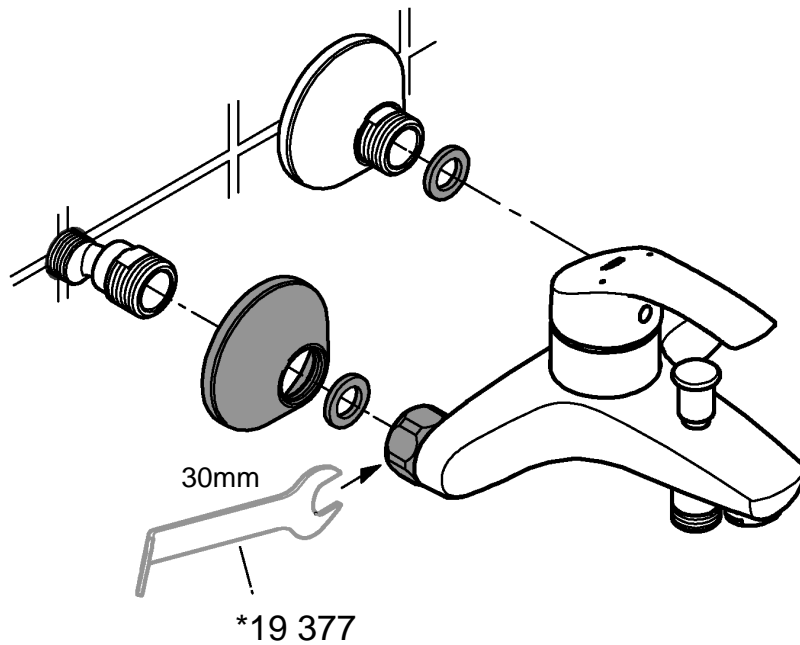
	(CH)	*12 064	G ¹ / ₂
		*12 065	G ³ / ₄



1a

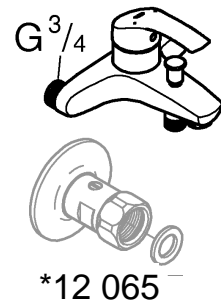
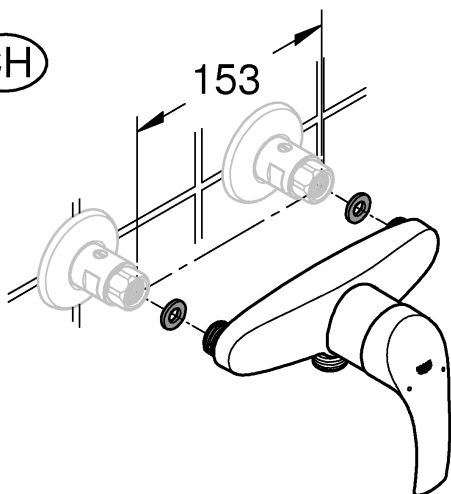


2a



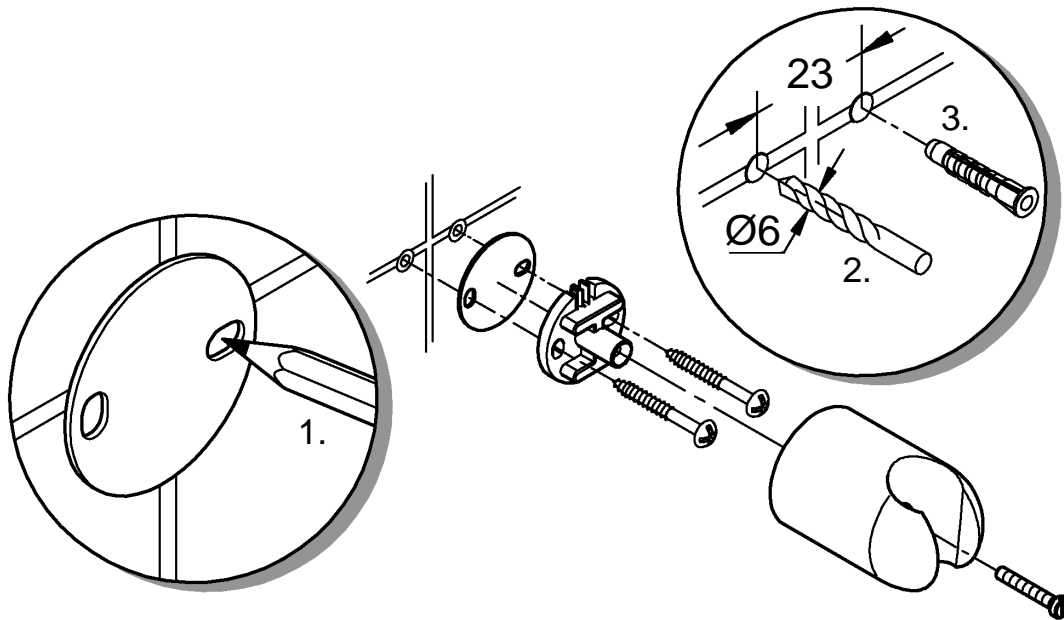
1b

CH





3a



4a

