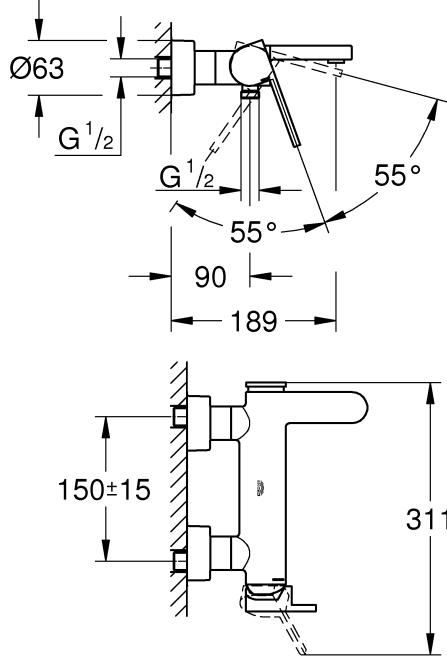
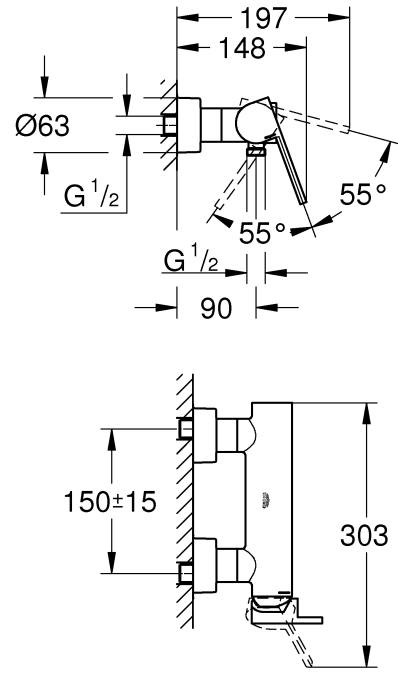


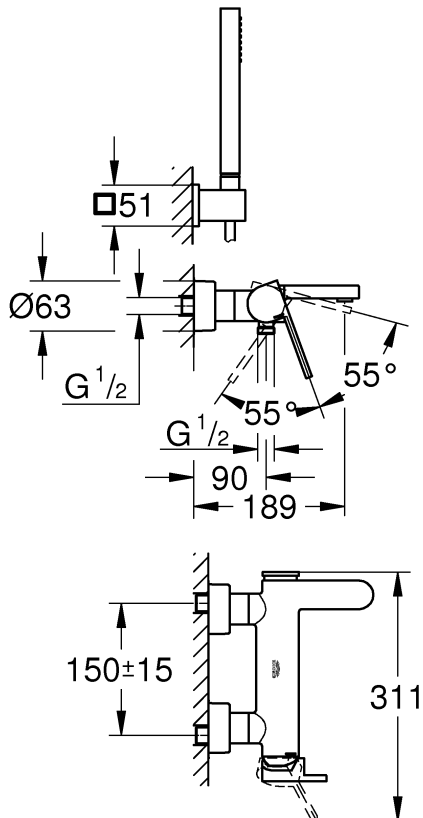
33 553



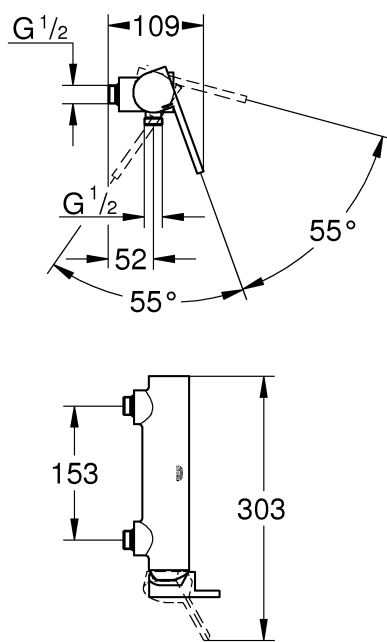
33 577



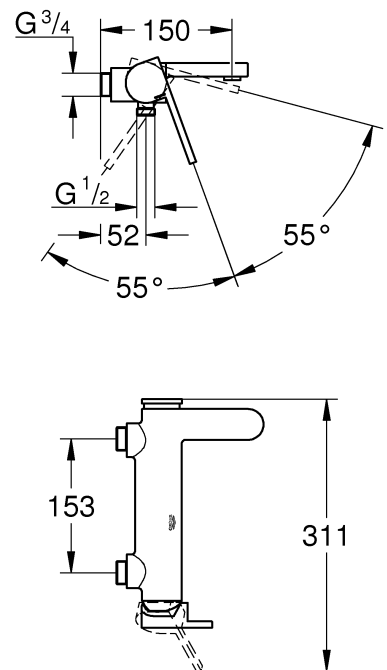
33 547

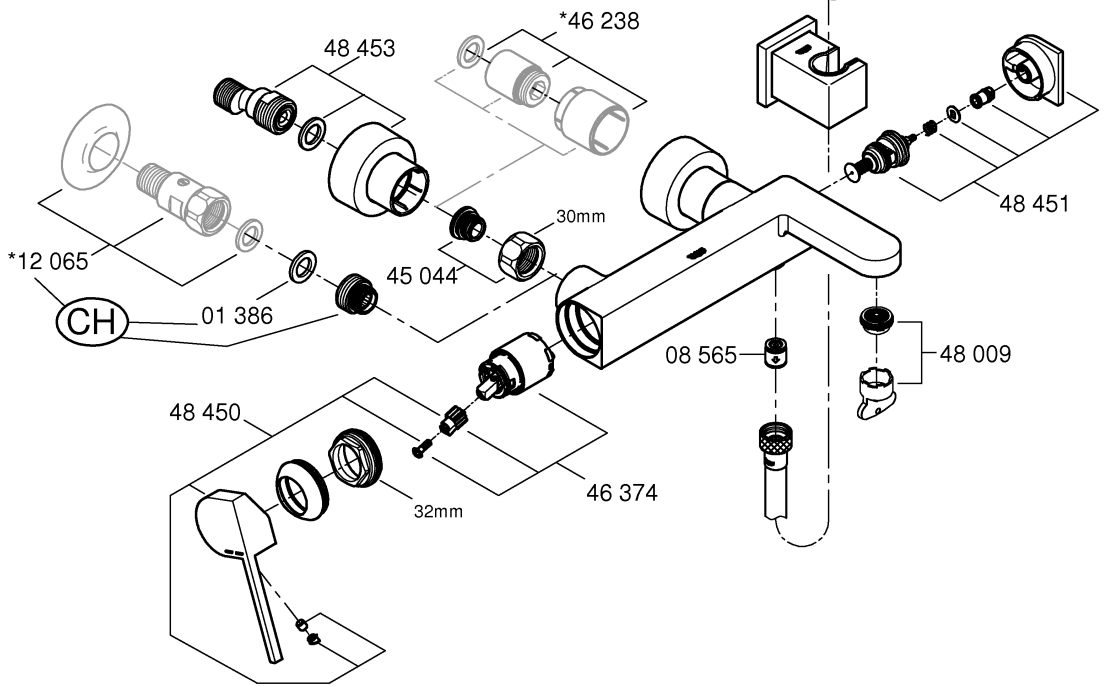
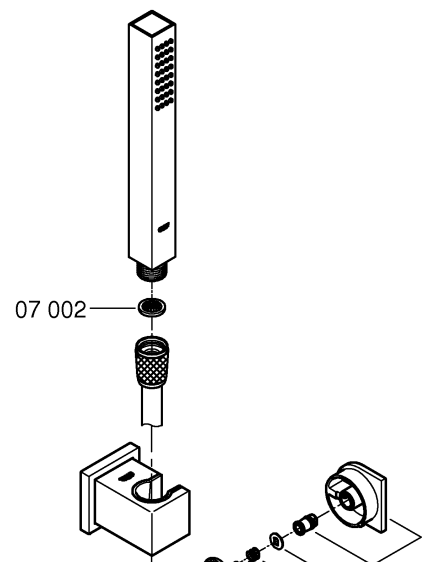
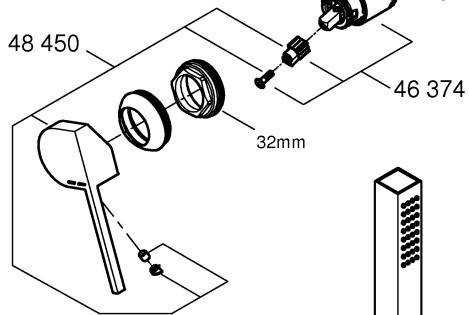
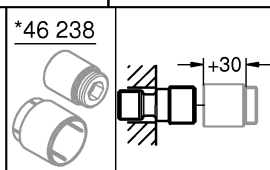
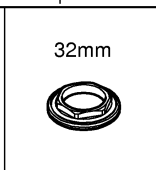
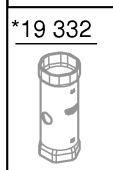
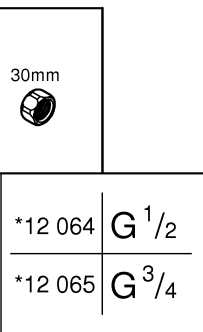
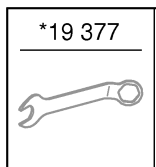
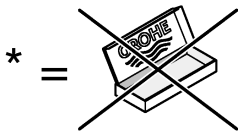
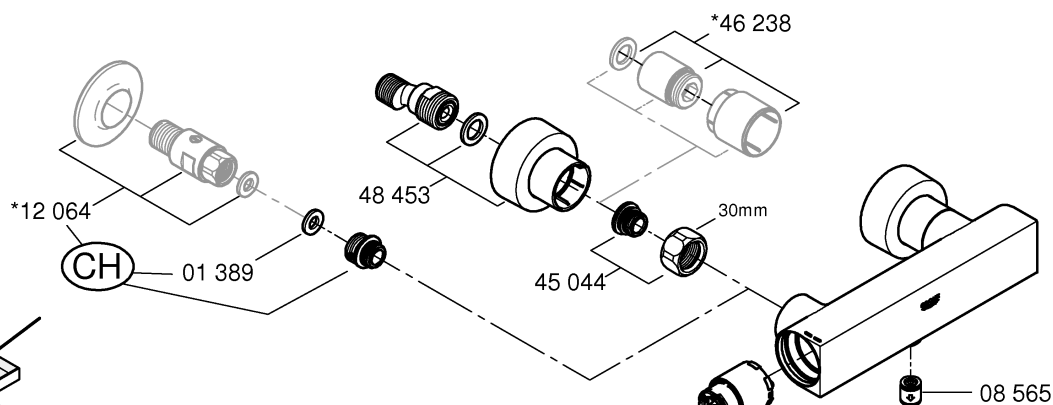


23 874 CH



23 875 CH

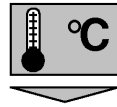




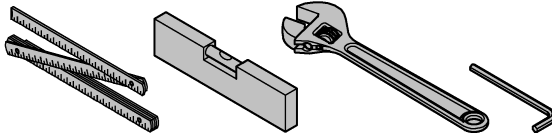
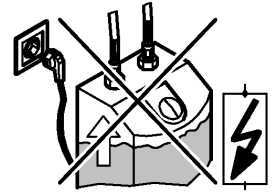


DIN
1988

DIN EN
806



max.
70° 60°



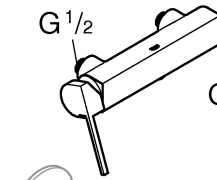
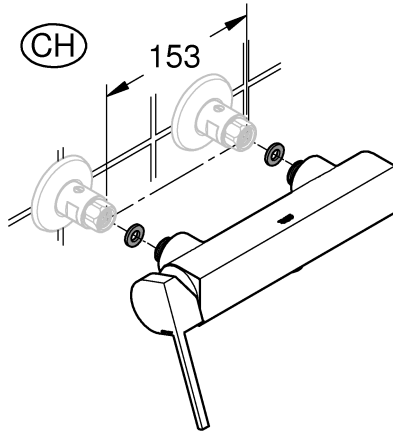
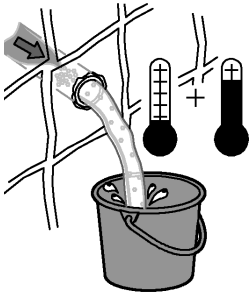
*19 332
32mm



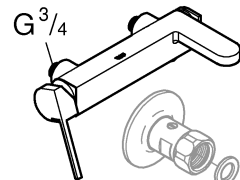
*19 377
30mm



CH



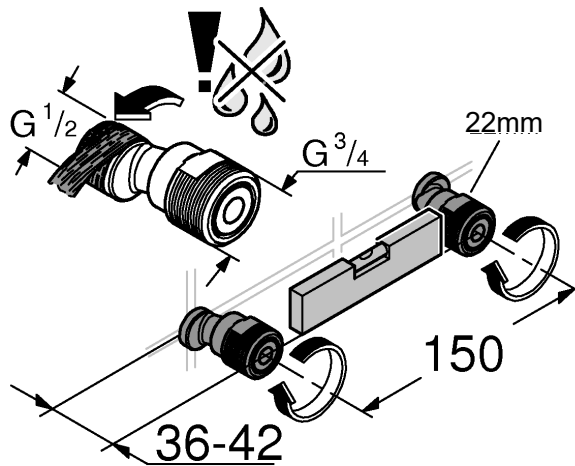
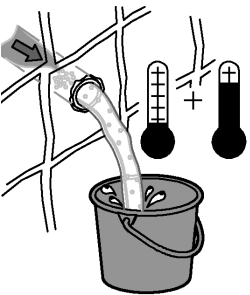
*12 064



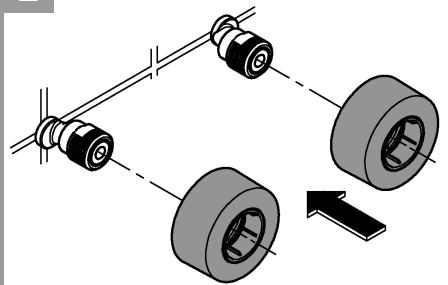
*12 065



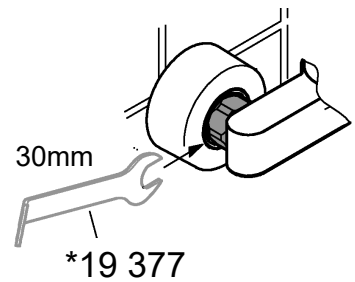
1



2

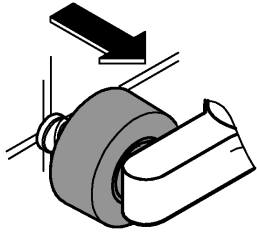


3

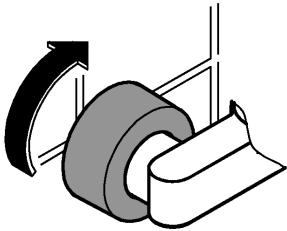




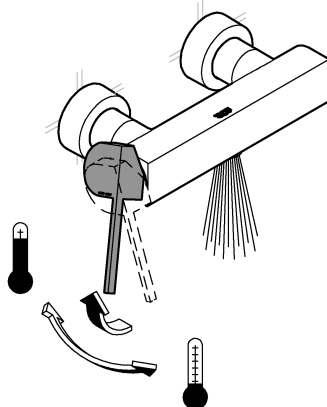
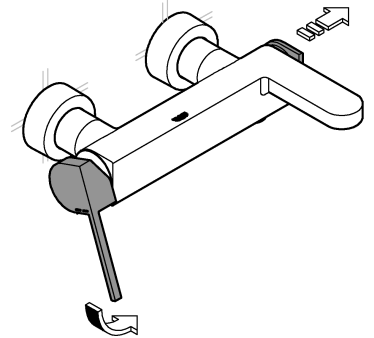
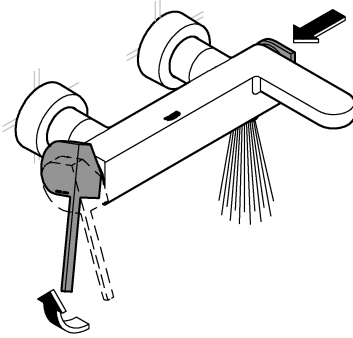
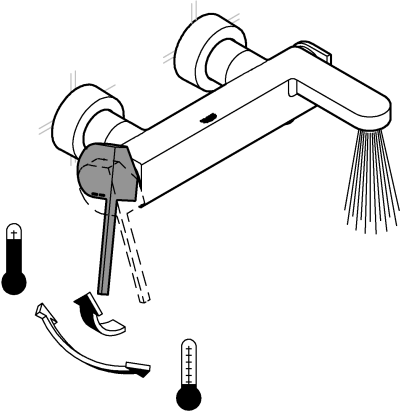
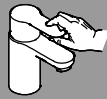
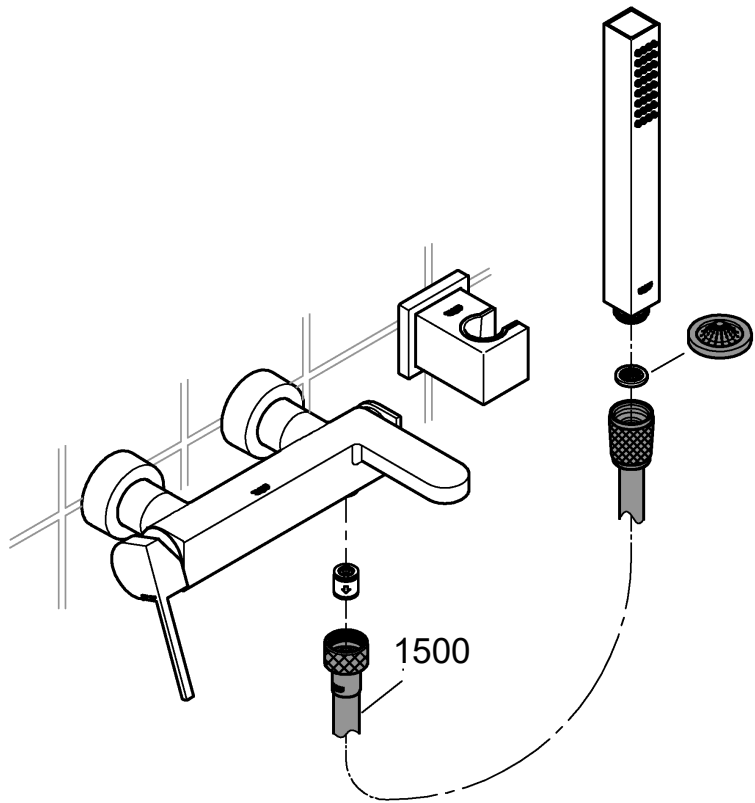
4

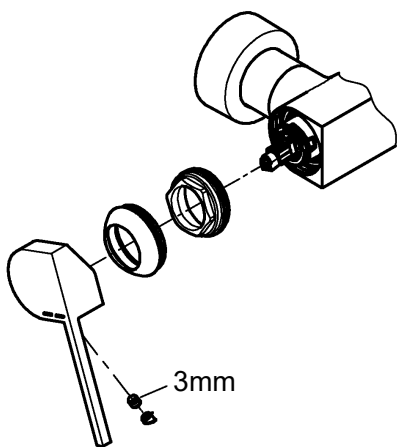


5

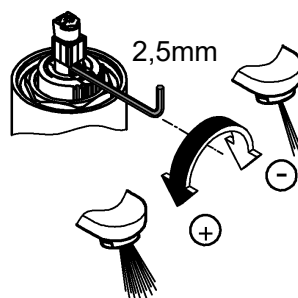


6

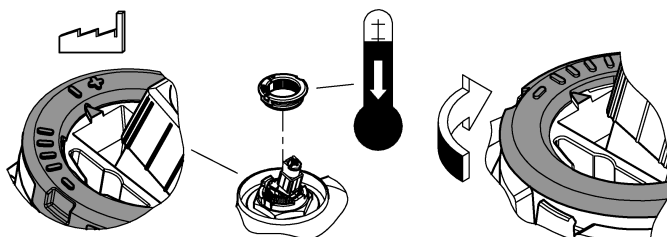




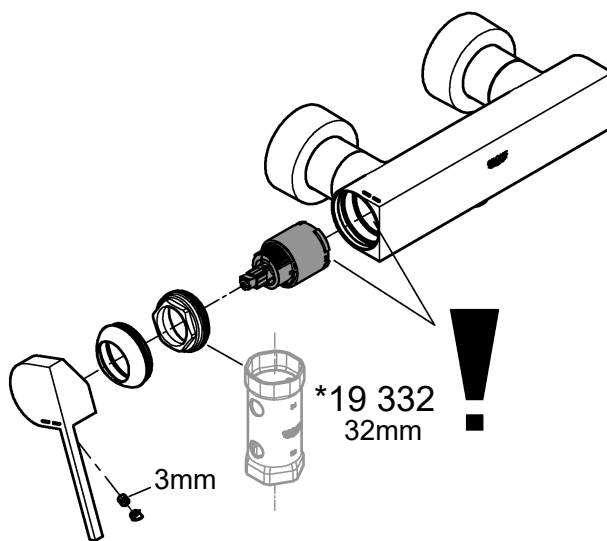
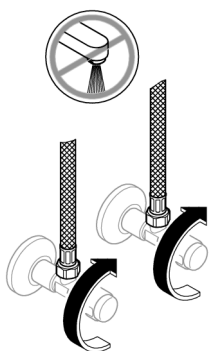
3mm



2,5mm



SERVICE



3mm

*19 332
32mm

