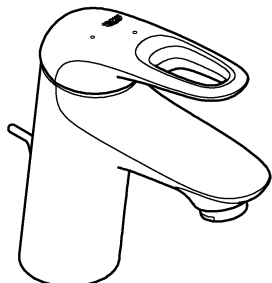
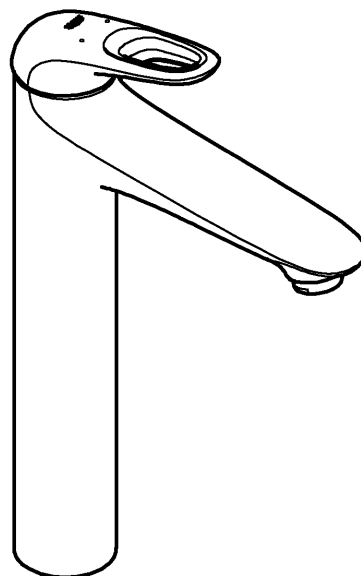




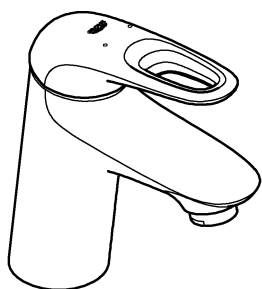
23 374  
33 558



23 570



32 468  
33 557



33 565



33 566



.....1



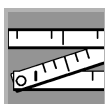
..3 - 4



.....7



..... 9



.....2



..5 - 6



.....8



23 374

23 570

32 468

33 557

33 558

33 565

33 566



X

X

X

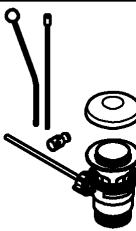
X

X



X

X



X

X

X



X

X



X

X

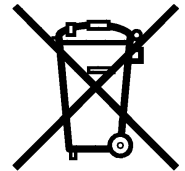
X

X

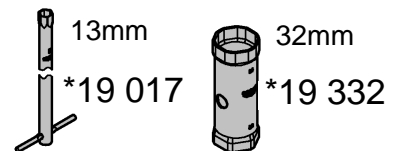
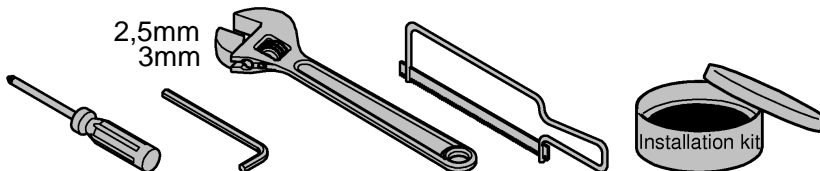
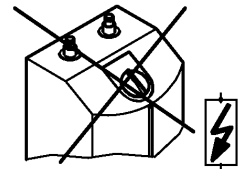
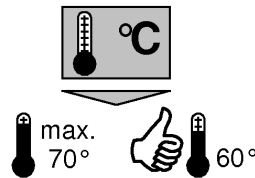
X

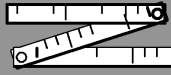
X

X



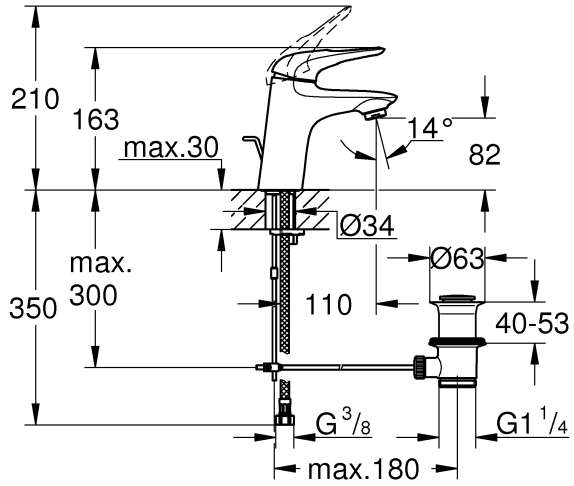
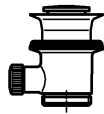
DIN 1988  
DIN EN 806



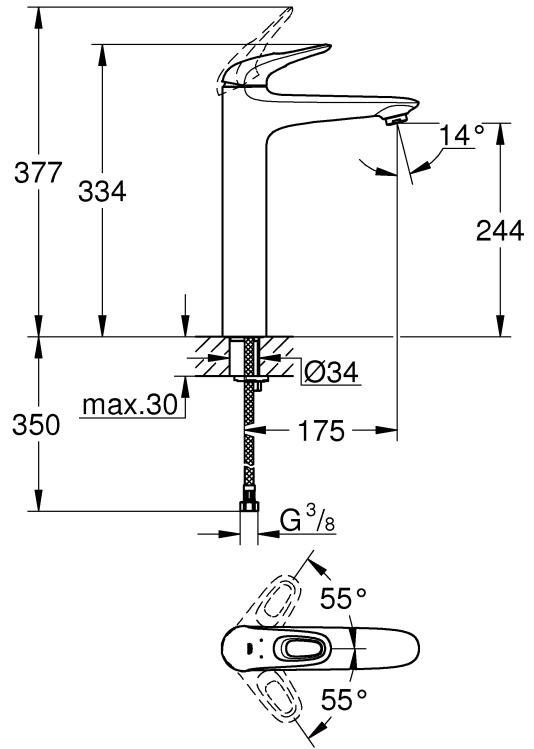


**33 557**

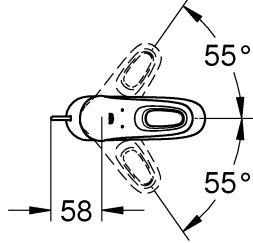
**33 558**



**23 570**

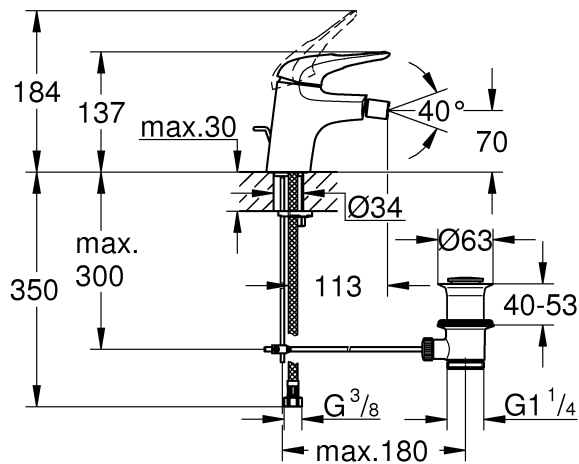
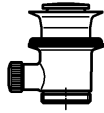


**32 468**

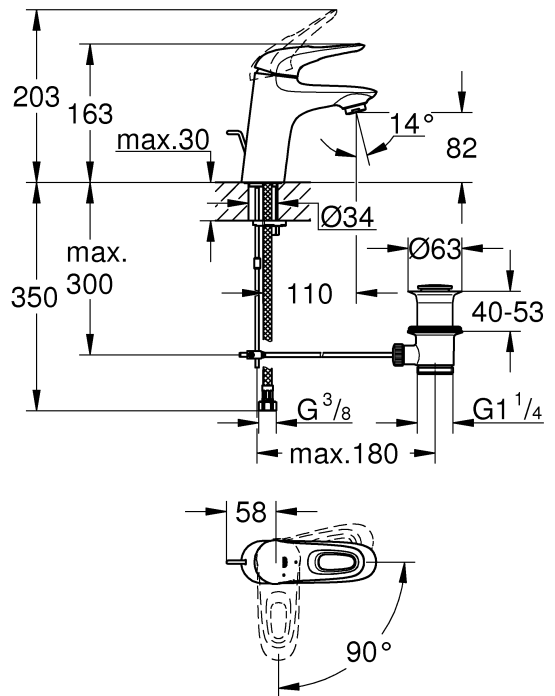


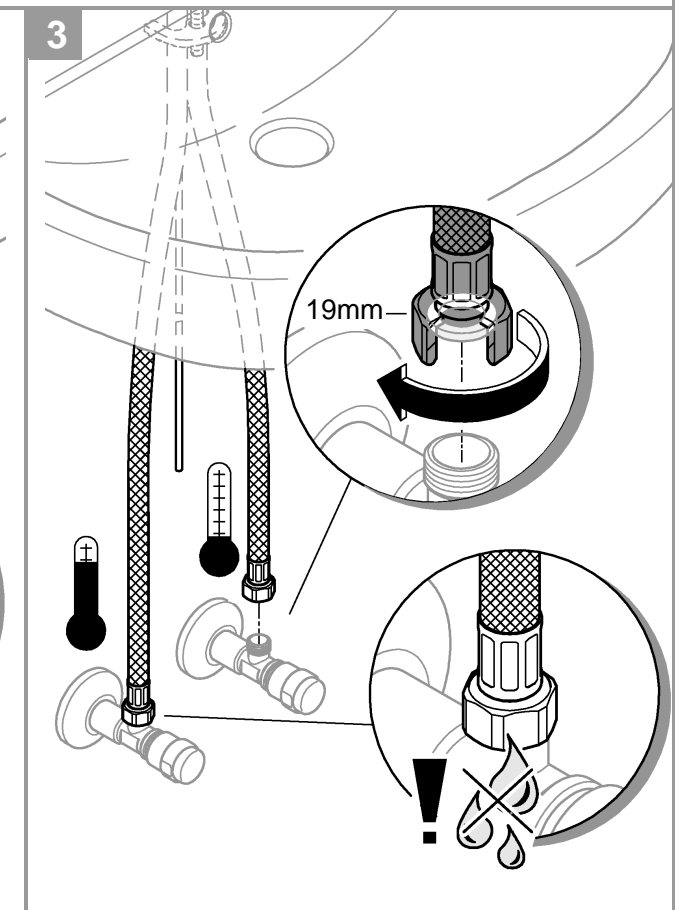
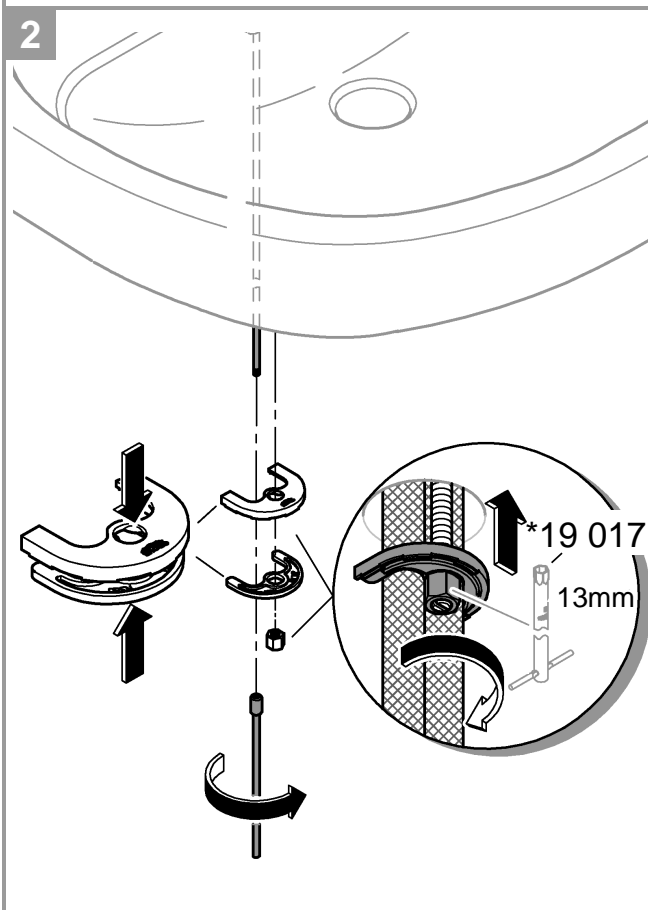
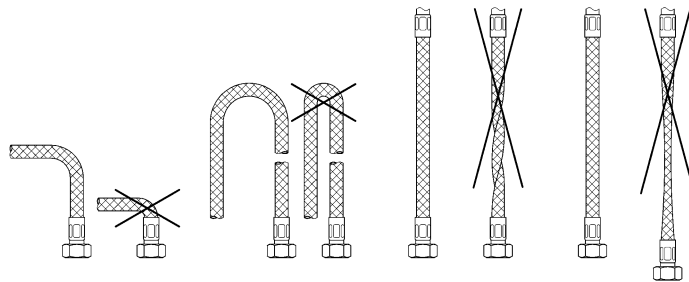
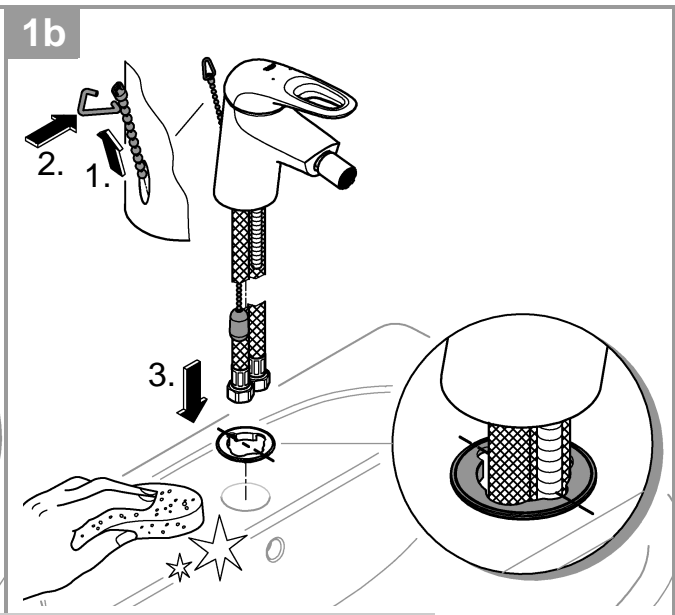
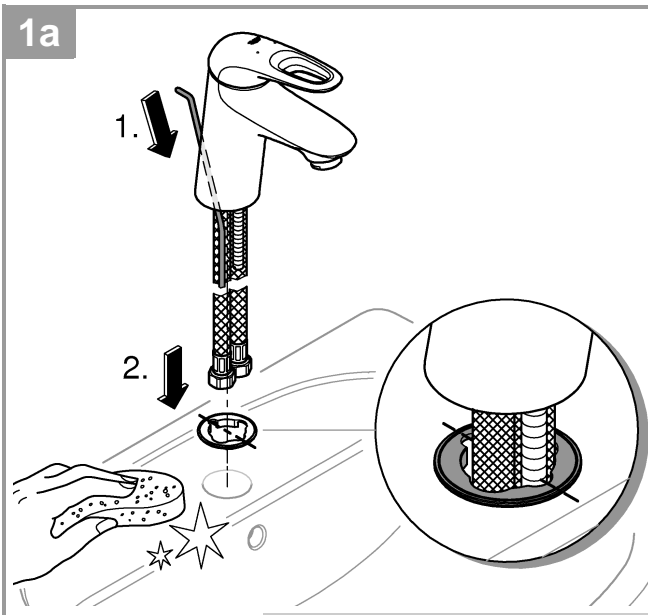
**33 565**

**33 566**



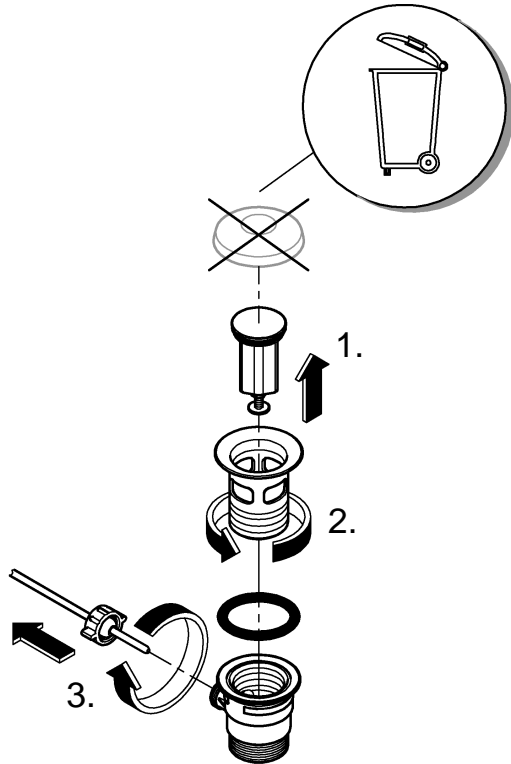
**23 374**



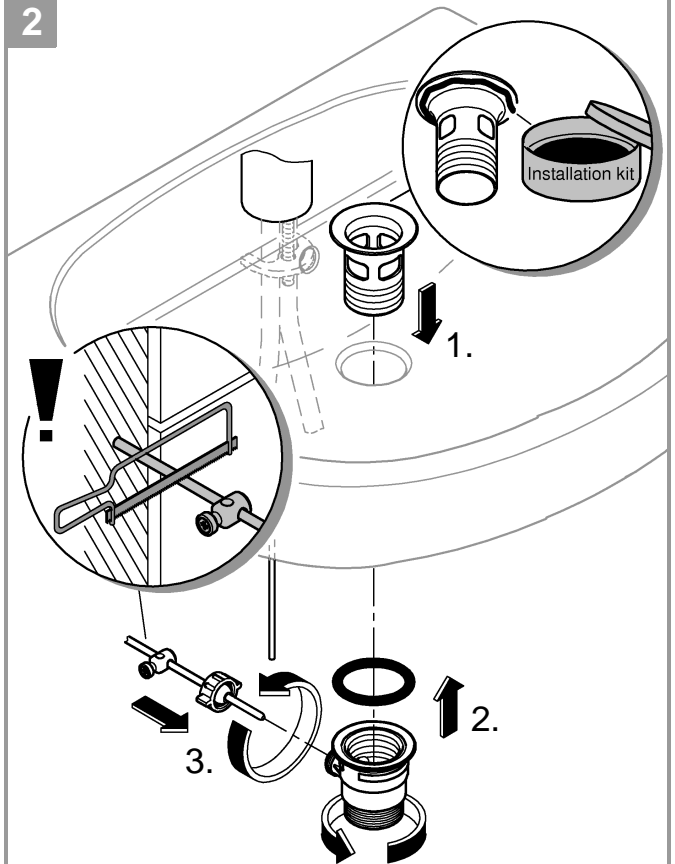




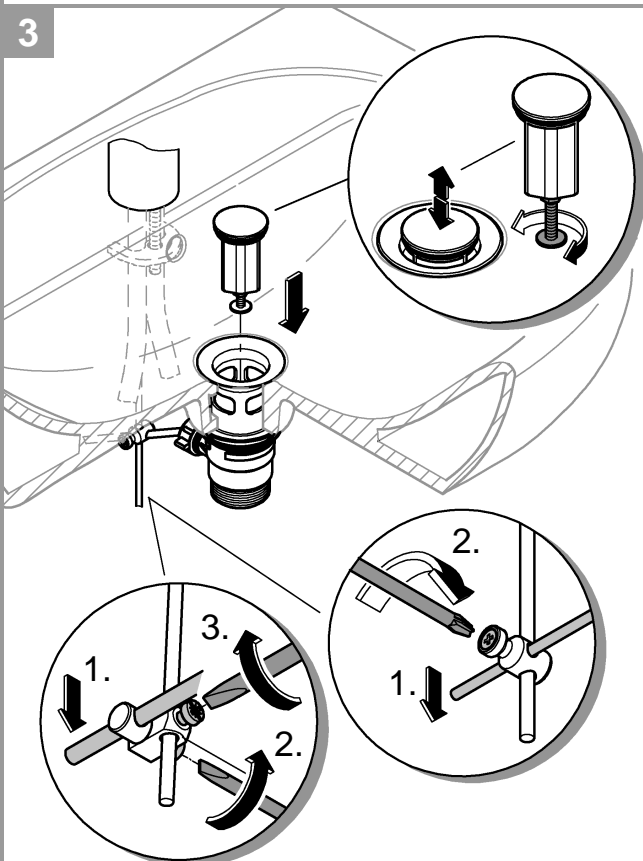
1



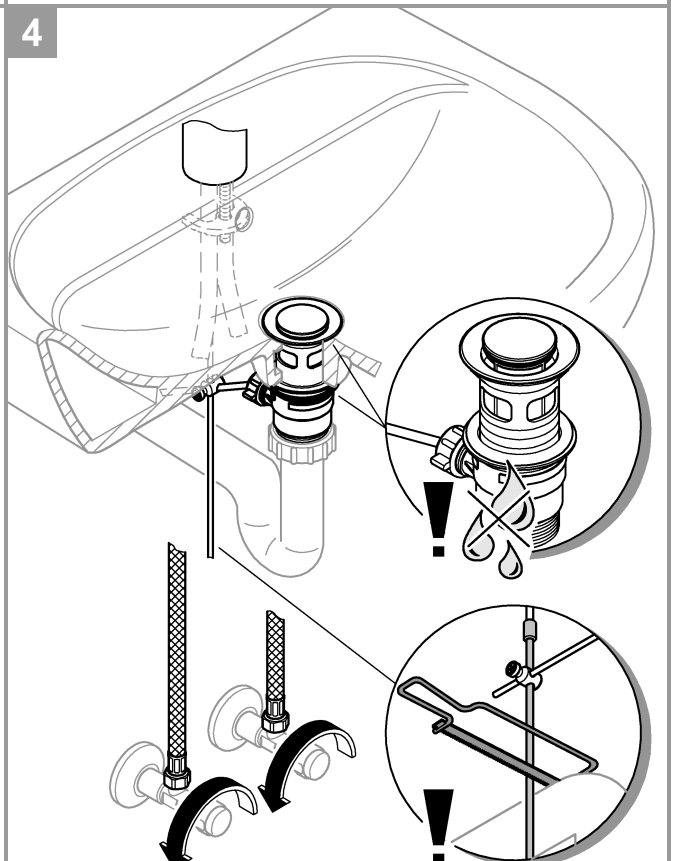
2

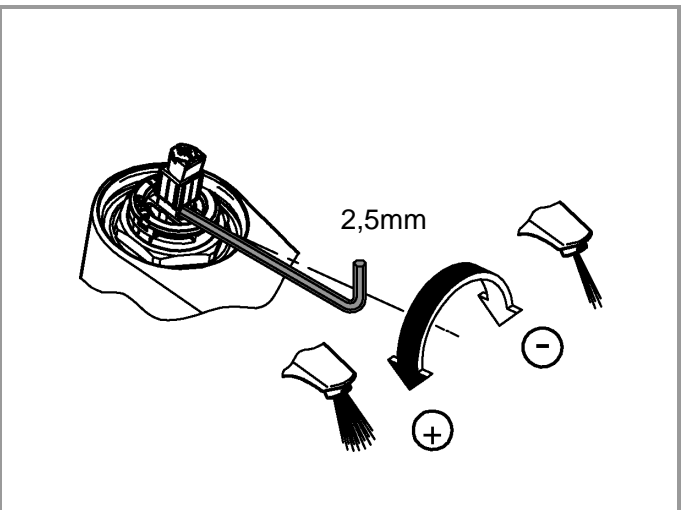
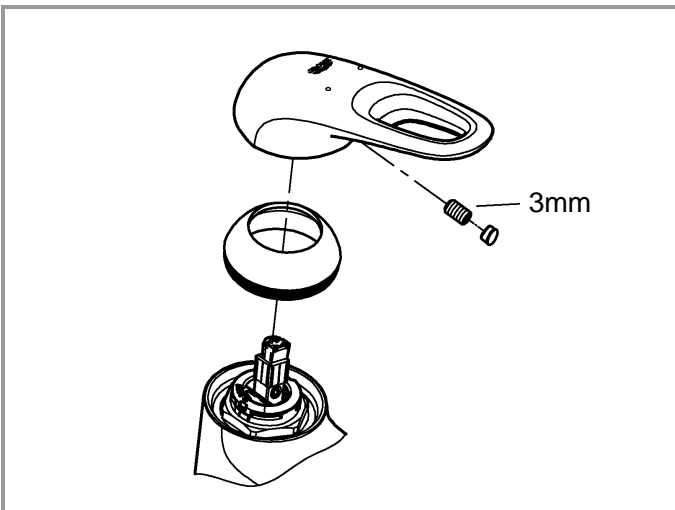
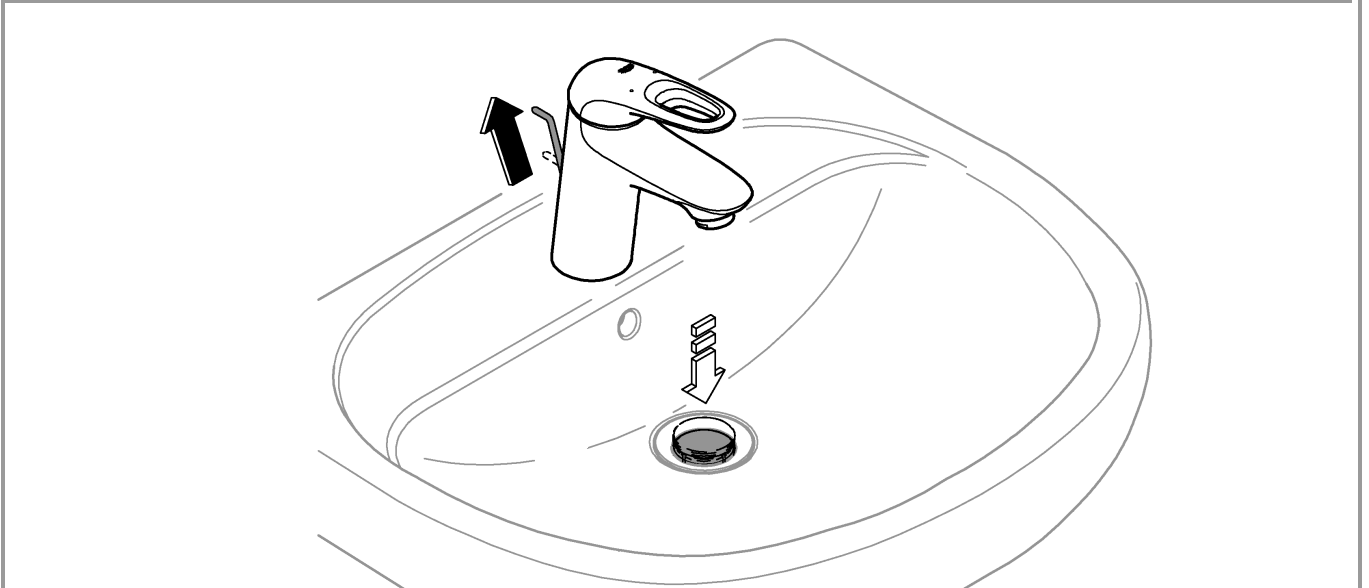
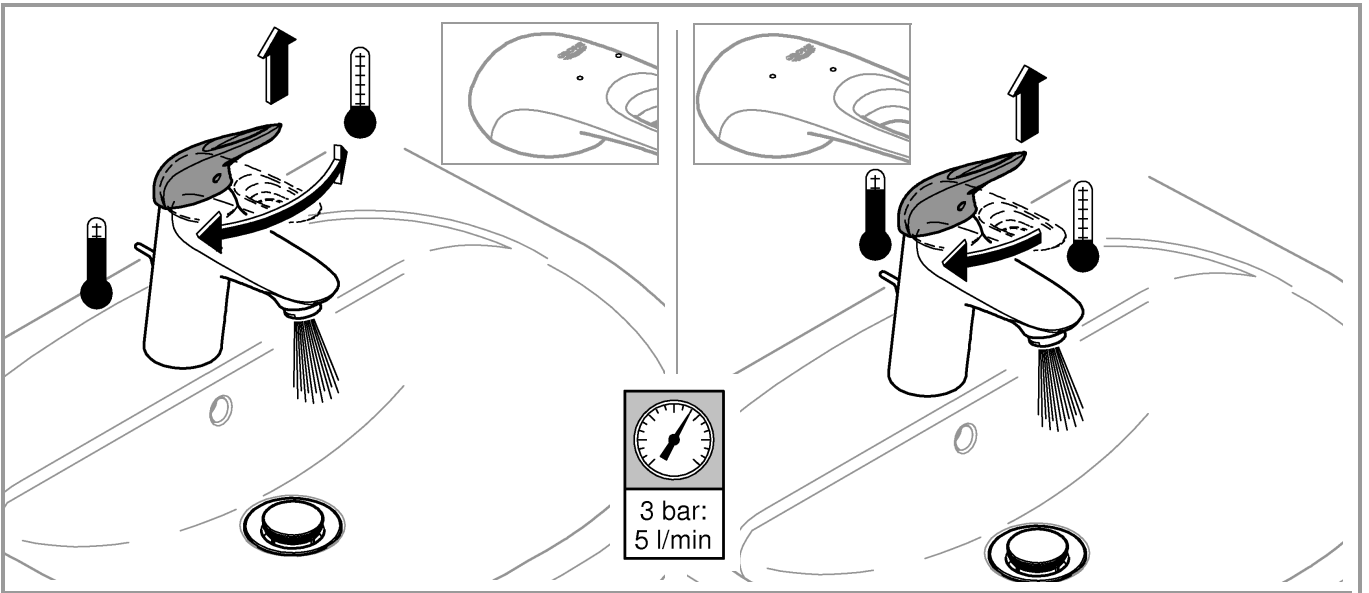


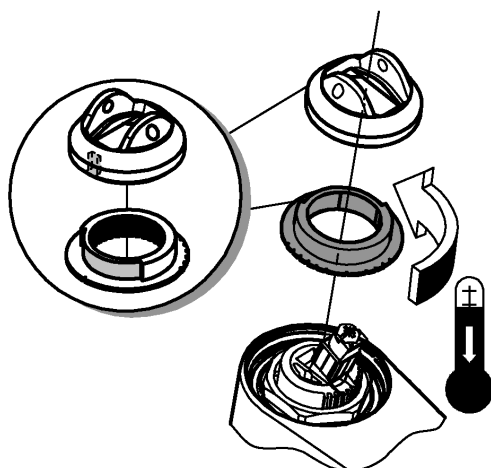
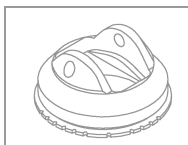
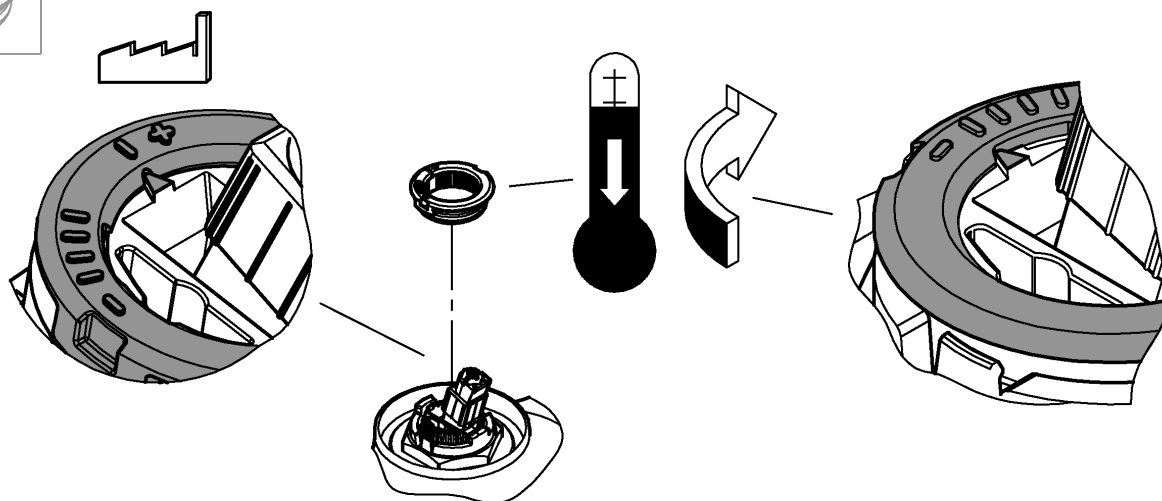
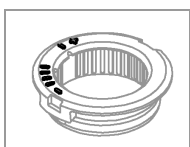
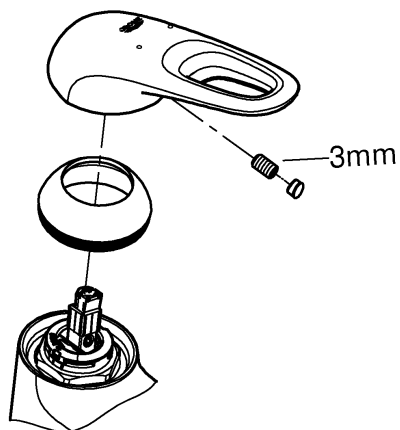
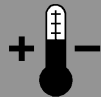
3

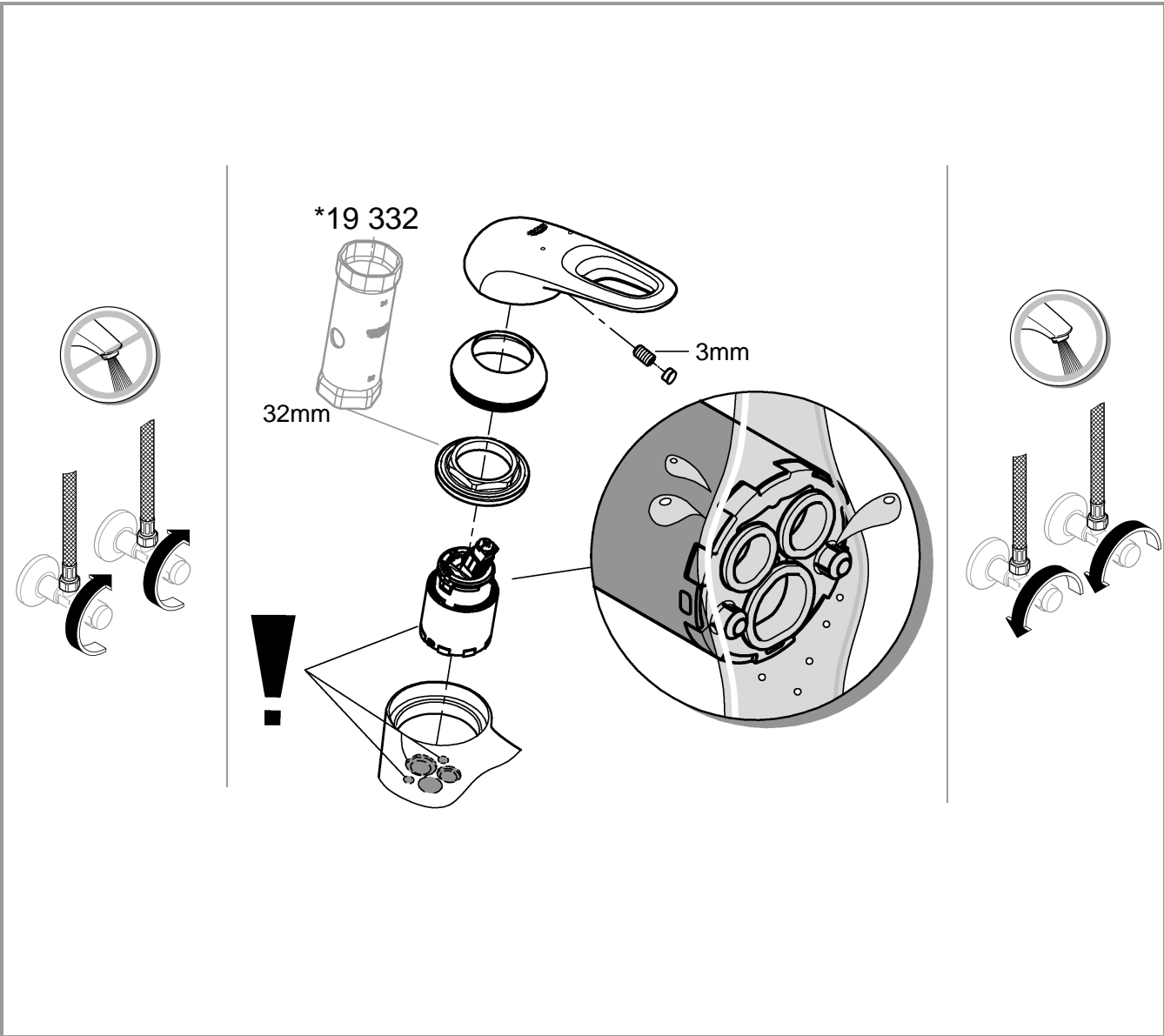
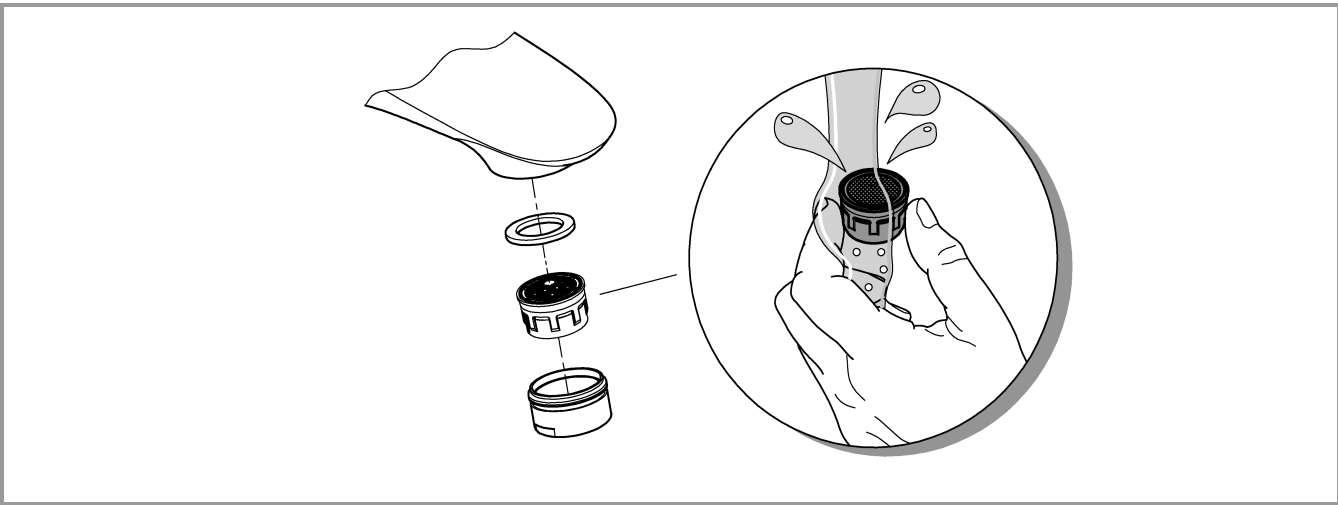


4

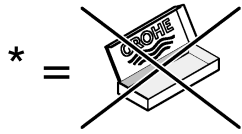




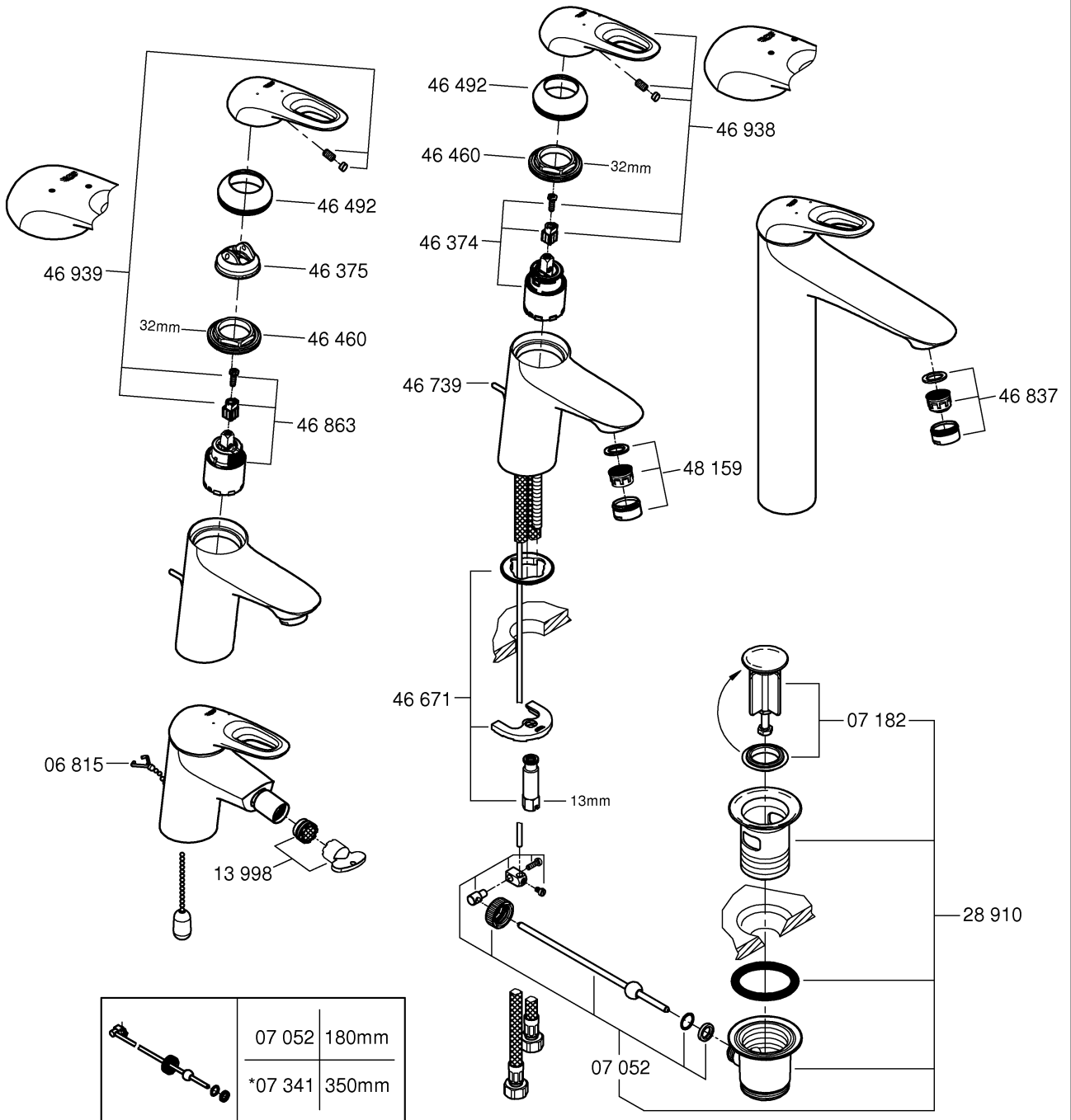








*19 332	32mm	*19 017	13mm



	07 052	180mm
	*07 341	350mm