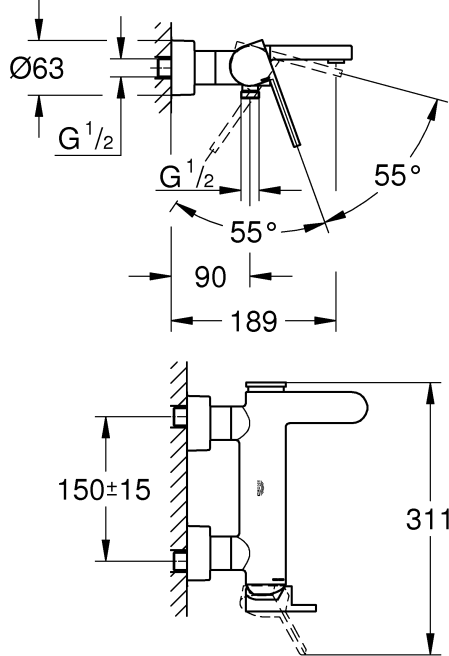
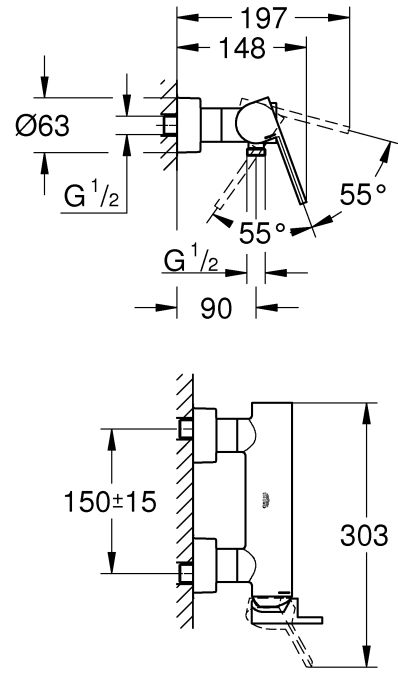




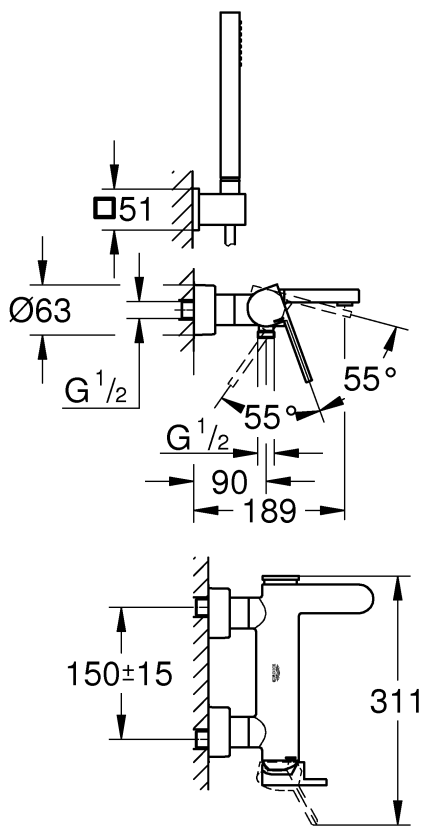
33 553



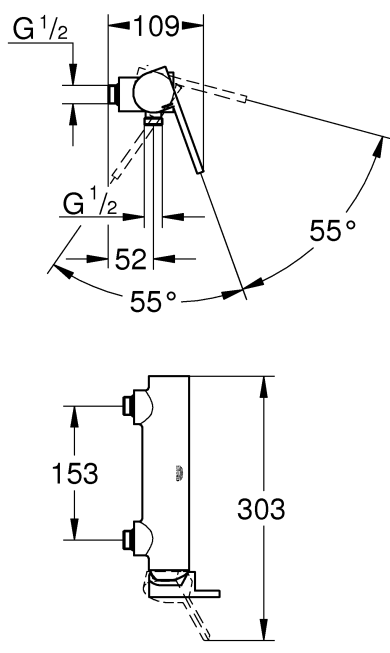
33 577



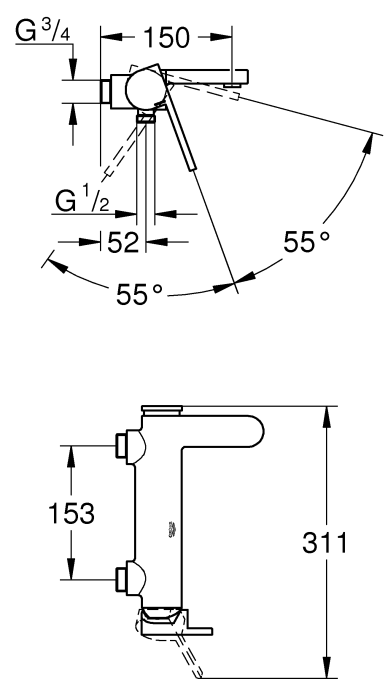
33 547

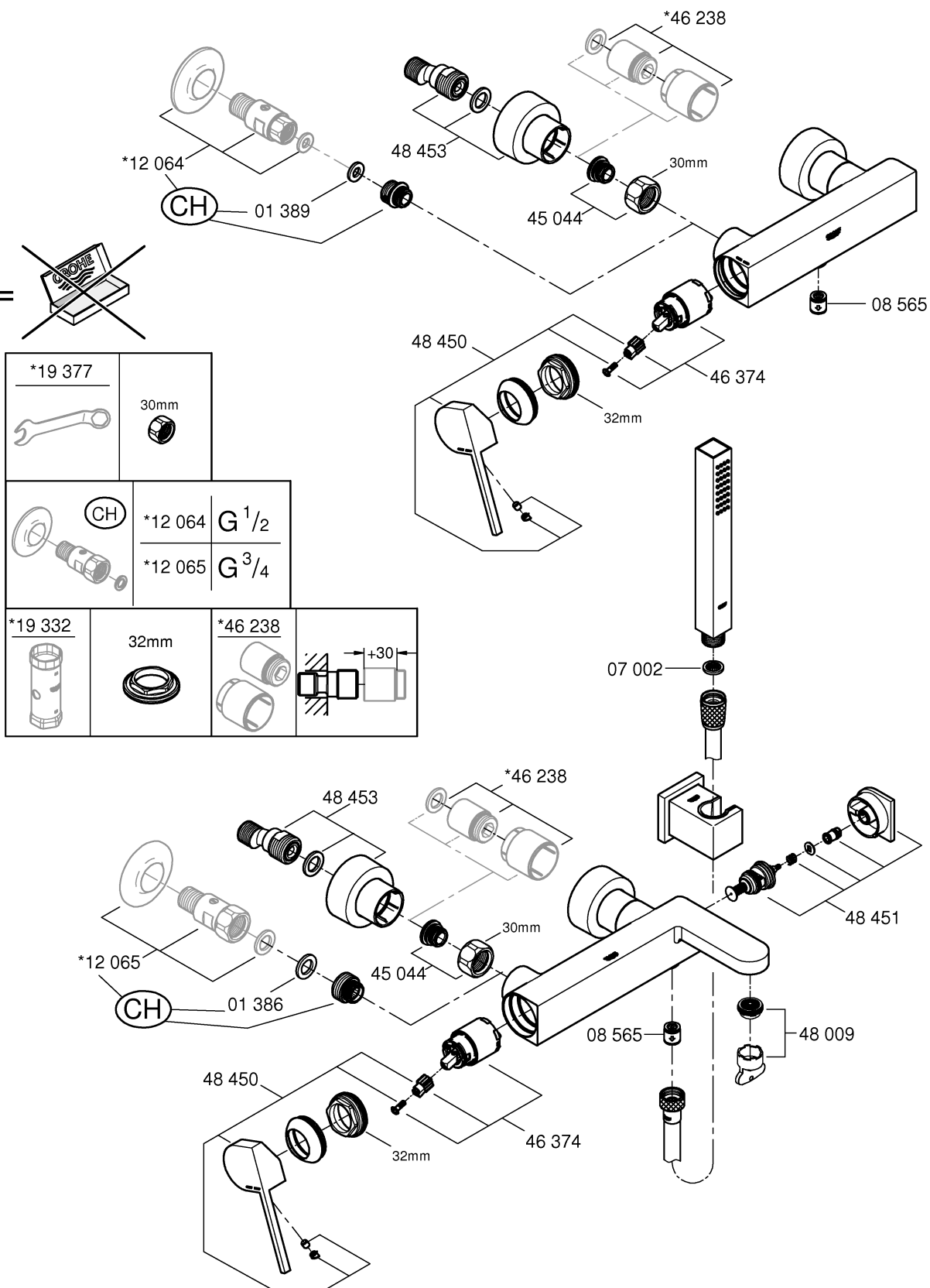
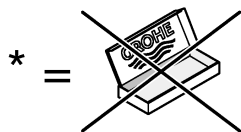


23 874 CH



23 875 CH



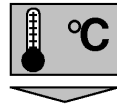


*19 377	30mm		
	CH	*12 064	G 1/2
		*12 065	G 3/4
*19 332	32mm	*46 238	
			+30

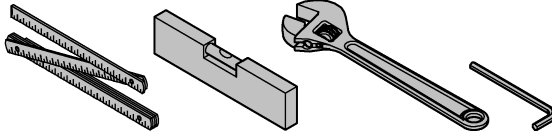
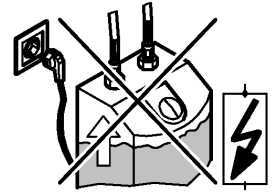


DIN
1988

DIN EN
806



max.
70° 60°



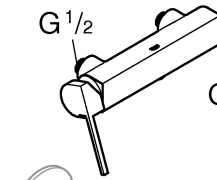
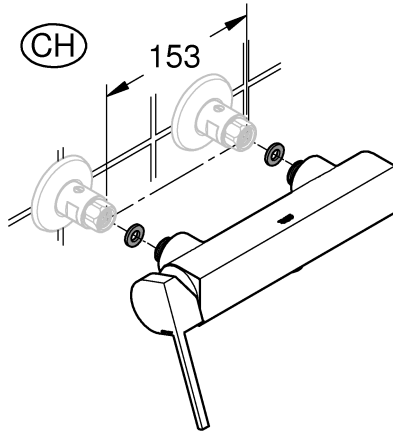
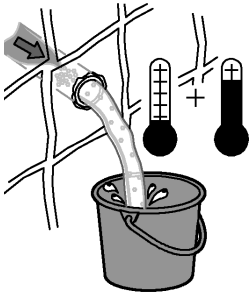
*19 332
32mm



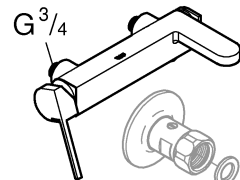
*19 377
30mm



CH



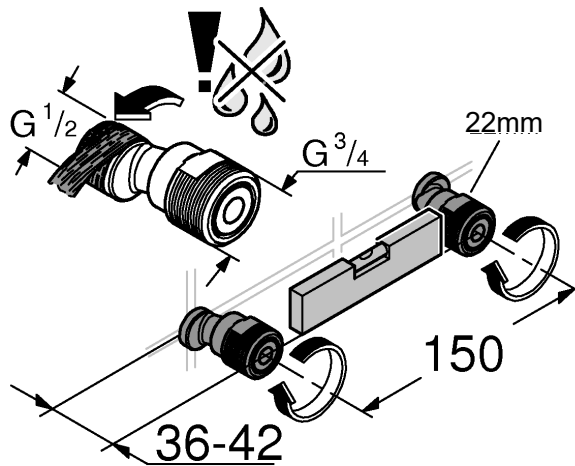
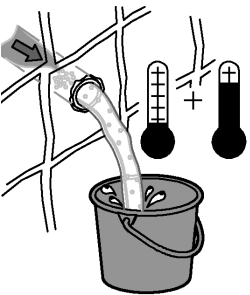
*12 064



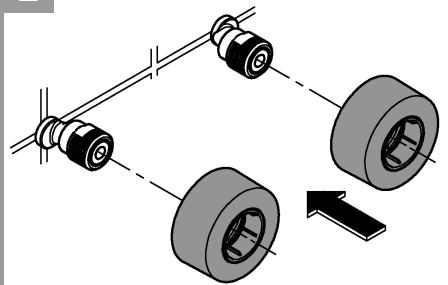
*12 065



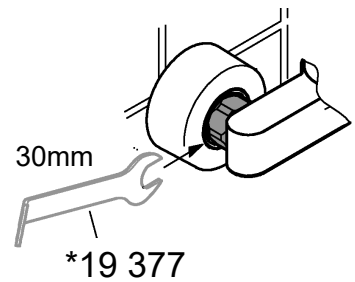
1



2

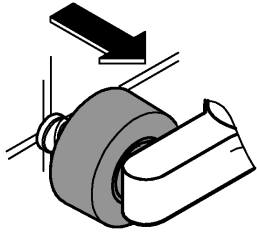


3

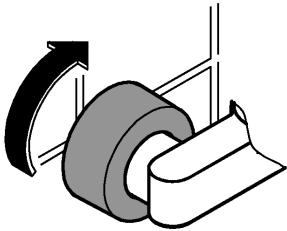




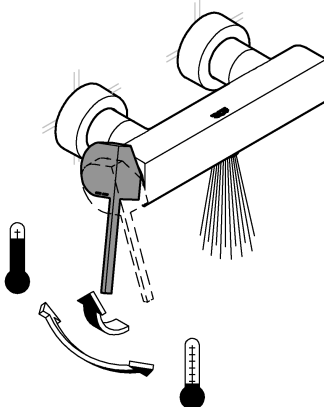
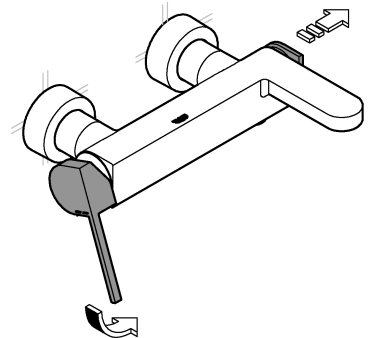
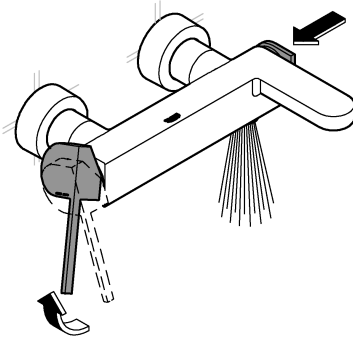
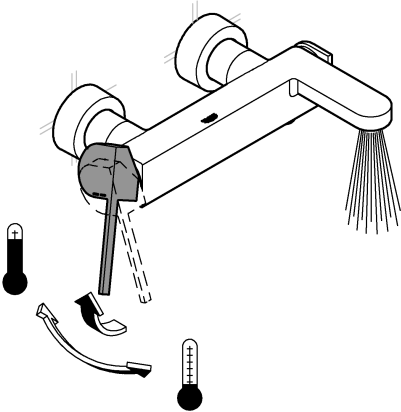
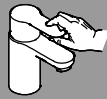
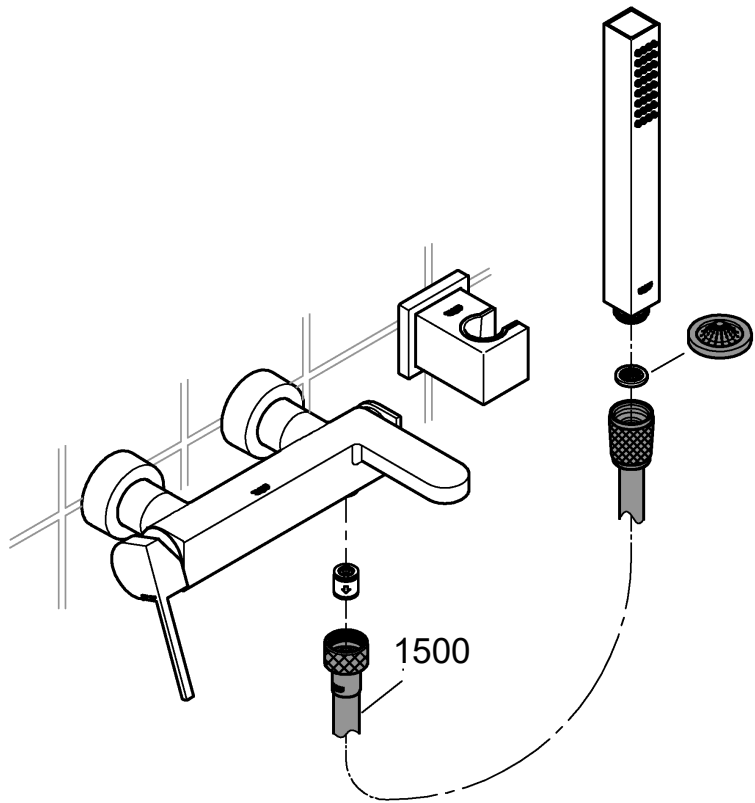
4

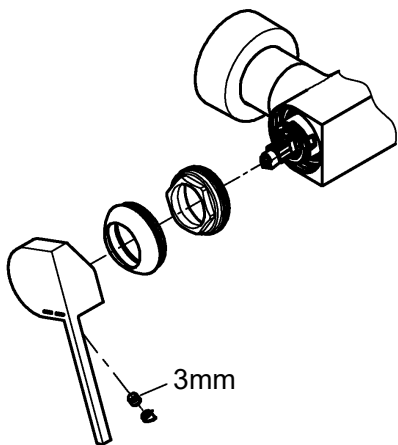


5

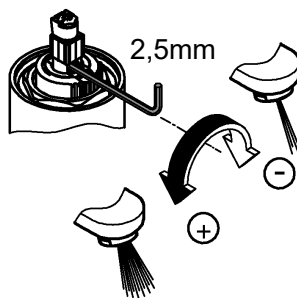


6

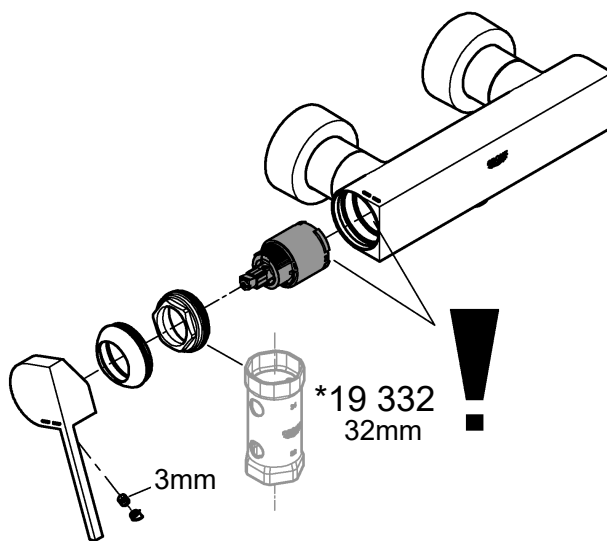
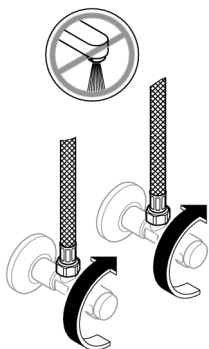
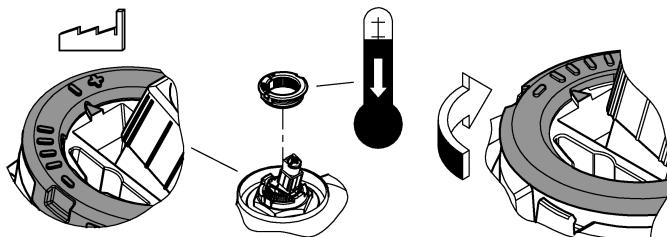




3mm



2,5mm



3mm

*19 332
32mm

